

Panasonic

屋内用 スピーカー取付金具

取扱説明書 工事説明付き

WS-Q131-B/W

WS-Q132-B/W

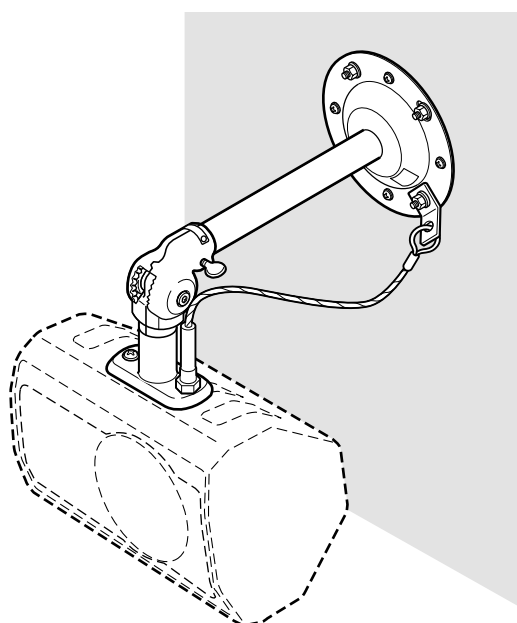
WS-Q133-B/W

品番 WS-Q134-B/W

この取扱説明書をよくお読みのうえ、正しくお使いください。そのあと保存し、必要なときにお読みください。

このたびは、ラムサスピーカー取付金具をお買い上げいただき、まことにありがとうございました。

RAMSA



もくじ

商品概要	2
付属品について	2
安全上のご注意	3
取り付けかた	5
取り付け時の注意	7
仕様	7

商品概要

この取り付け金具はラムサ スピーカーを天井または壁面に取り付けるための金具です。
取り付け可能なスピーカーは下表のとおりです。

用途	スピーカー (品番)			取り付け金具 (品番)	制限重量
天井取り付け	WS-A10	WS-A30	WS-A35	WS-Q131-B/W 全長：159.5 mm スピーカー取り付けピッチ：60mm	約8 kg
	WS-K10	WS-N20			
	WS-A70	WS-A80	WS-A85	WS-Q133-B/W 全長：183 mm スピーカー取り付けピッチ：128～150mm	約18 kg
	WS-A200	WS-A240	WS-A500		
	WS-AT80	WS-AT200	WS-N40		
天井・壁面取り付け	WS-A10	WS-A30	WS-A35	WS-Q132-B/W 全長：367.5 mm スピーカー取り付けピッチ：60mm	約8 kg
	WS-K10	WS-N20			
	WS-A70	WS-A80	WS-A85	WS-Q134-B/W 全長：400 mm スピーカー取り付けピッチ：128～150mm	約18 kg
	WS-A200	WS-A240	WS-A500		
	WS-AT80	WS-AT200	WS-N40		

B/W：B (ブラック), W (ホワイト)

付属品



付属品名	WS-Q131-B/W	WS-Q132-B/W	WS-Q133-B/W	WS-Q1314-B/W
安全ワイヤー	1	1	1	1
スピーカー取付用ねじ	2	2	2	2
平座金	2	2	2	2
バネ座金	2	2	2	2
取扱説明書 (本書)	1	1	1	1

安全上のご注意



必ずお守りください

お使いになる人や他の人への危害、財産への損害を未然に防止するため、必ずお守りいただくことを、次のように説明しています。

■表示内容を見逃して誤った使い方をしたとき生じる危害や損害の程度を、次の表示で区分し、説明しています。

 警告	この表示の欄は、「死亡または重傷などを負う可能性が想定される」内容です。
 注意	この表示の欄は、「傷害を負う可能性または物的損害のみが発生する可能性が想定される」内容です。

■お守りいただきたい内容の種類を、次の絵表示で区分し、説明しています。

	この絵表示は、してはいけない「禁止」内容です。
	この絵表示は、必ず実行していただきたい「強制」内容です。

警告

工事は販売店に依頼する



工事には技術と経験が必要です。火災、感電、けが、器物損壊の原因となります。

- 必ず販売店に依頼してください。

分解しない、改造しない



火災や感電の原因となります。

分解禁止

- 修理や点検は、販売店にご連絡ください。

定期的に点検する



金具やねじがさびると、落下などでけがの原因となります。

- 点検は販売店に依頼してください。

ねじや固定機構はしっかりと締め付ける



締め付けが緩むと落下などでけがの原因となります。

制限重量を超えた機器を搭載しない



重量制限を超えると、落下などでけがの原因となります。

禁止

制限重量を守ってください。

油の付着しやすい場所に設置しない



取付部が劣化して、落下などの事故の原因となります。

禁止

安全上のご注意

必ずお守りください

屋内用を屋外に設置しない



禁止

屋内用機器を屋外に設置すると、雨などで取り付け部が劣化し、落下などの事故の原因となります。

塩害や腐食性ガスが発生する場所に設置しない



禁止

取付部が劣化して、落下などの事故の原因となります。

注意

取付部分の強度を確認する



天井、床、壁など取付部の強度が不十分なとき、落下などでけがの原因となります。

- 十分な強度に補強してから取り付けてください。

ぶら下がらない



禁止

けがの原因となります。

金属のエッジで手をこすらない



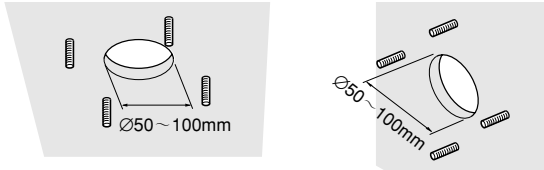
禁止

強くこすると、けがの原因となります。

取り付けかた

1 天井または壁面の工事

設置する場所の建築機材部分からアンカーボルト (W3/8) を4本取り付けます。
また、金具の設置位置にφ50~100mmの通線用穴を開けてください。



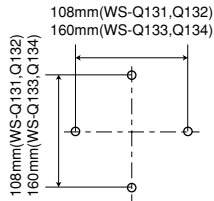
天井

壁面

アンカーボルトの取り付け寸法

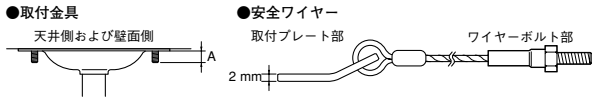
注意

壁面に取り付けるときは、必ず十字に取り付けてください。



お願い

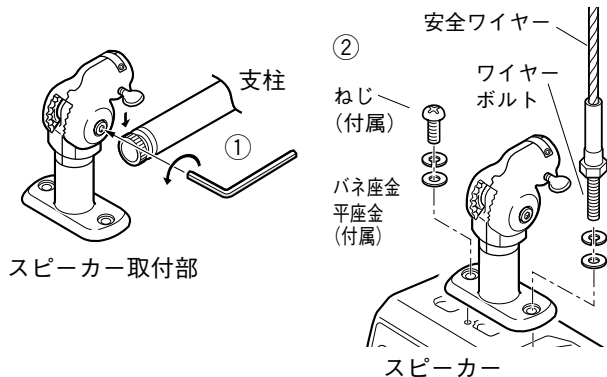
天井側または壁面側の取付金具から出ているアンカーボルトの長さ(A部)は、安全ワイヤーの取付プレート部の厚さ+ダブルナットの厚さを十分に満たした寸法を確保してください。



アンカーボルトの長さ(A) = 取付プレート部の厚さ + ダブルナットの厚さ + a (mm) を満たす寸法

2 金具の準備

- ①下図に示す六角穴付きボルトを六角レンチで緩め、支柱を外します。
- ②スピーカー取付部に、付属のワイヤーボルト、ねじと座金(平座金, バネ座金)を使用し、スピーカーを取り付けます。

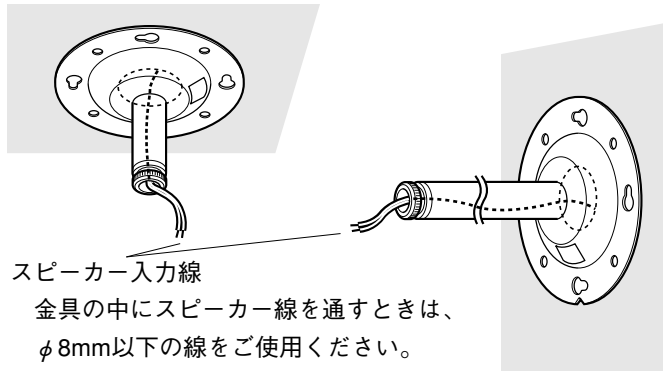


スピーカー取付部

スピーカー

3 配線ケーブルの処理

スピーカー入力線を通線用穴から支柱内に通します。スピーカーの接続端子まで届くようにスピーカー入力線を支柱から引き出してください。
必要ならば、スピーカー入力線を引き出した後、コネクタ処理を行ってください。



スピーカー入力線

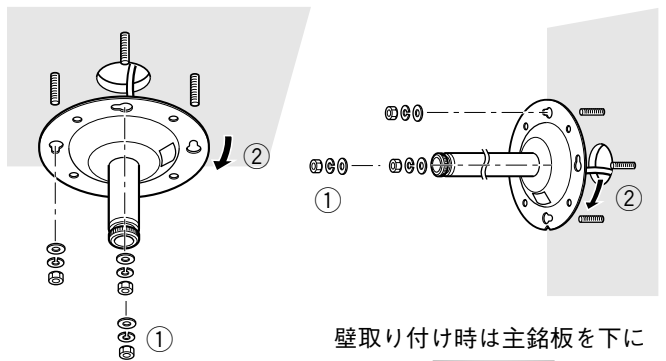
金具の中にスピーカー線を通すときは、φ8mm以下の線をご使用ください。

4 支柱の設置

支柱を天井または壁面に取り付けます。アンカーボルト(3ヶ所)にしっかりと固定してください。

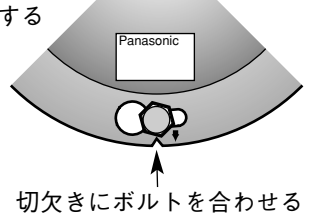
注意

- 壁に取り付けるときは、切欠き(主銘板)を下にして取り付けてください。また、切欠きにボルトを合わせてください。
- 1ヶ所は本体設置後、安全ワイヤーの取付プレートと共に固定してください。



WS-Q133またはWS-Q134をご使用のときは①アンカーボルトに支柱を取り付けた後、②時計方向に回してください。

壁取り付け時は主銘板を下にする

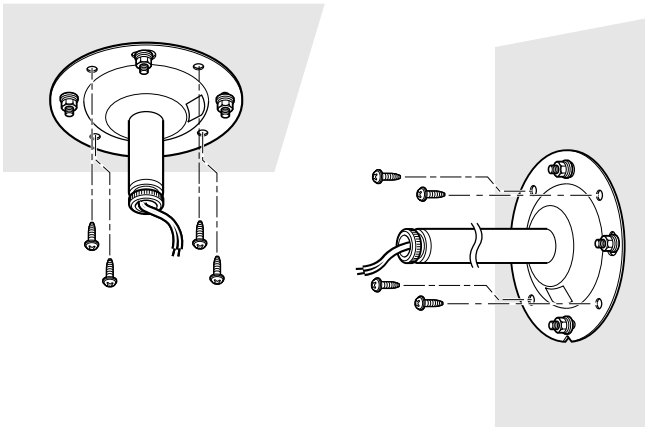


切欠きにボルトを合わせる

取り付けかた

5 補助ねじの取り付け

天井または壁面に補助ねじ（現地調達）を取り付けます。



天井

壁面

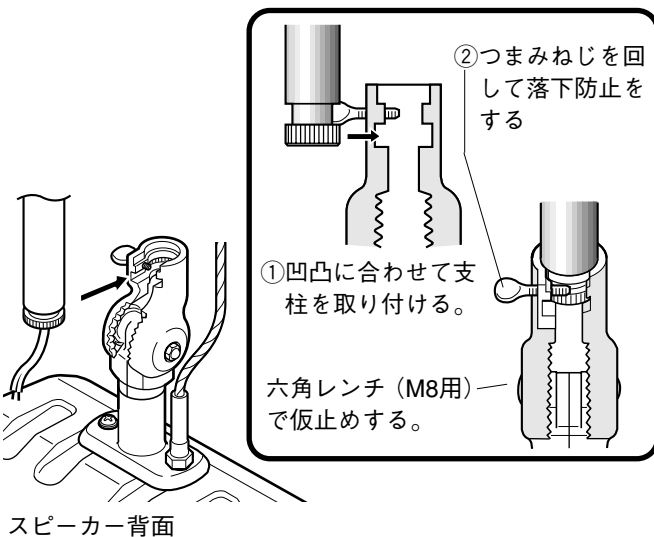
6 本体の設置

支柱をスピーカー取付部に取り付け、つまみねじを回して落下防止をします。

その後、六角レンチ（M8用）で固定（仮止め）します。

注意

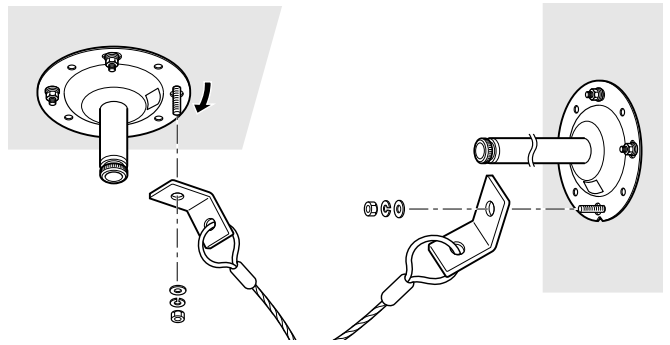
取り付け時に、本体が落下しないように支柱とスピーカー取付部の凹凸が下図のように組み合わされていることを確認してください。



スピーカー背面

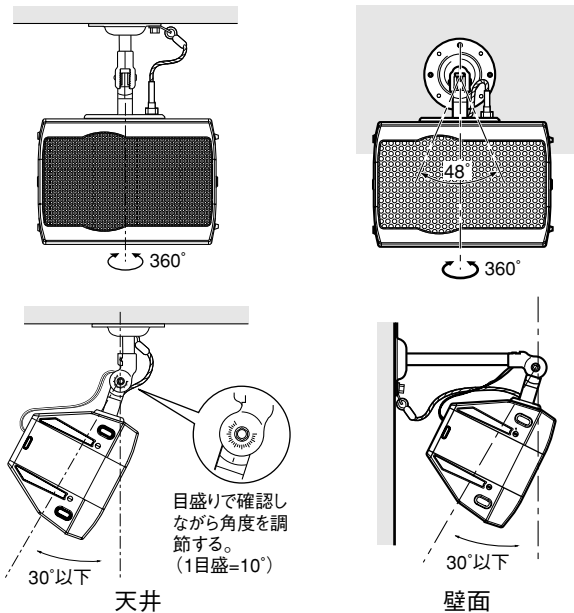
7 安全ワイヤーの固定

準備済の安全ワイヤーの取付プレートをアンカーボルトにしっかりと固定してください。



8 角度の調節

スピーカーの角度を本体の目盛り（1目盛り=10°）で確認しながら調整します。角度が決まったら支柱とスピーカー取付部を固定するビスを六角レンチでしっかり固定してください。

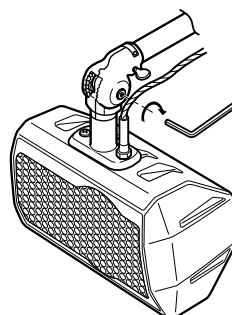


天井

壁面

注意

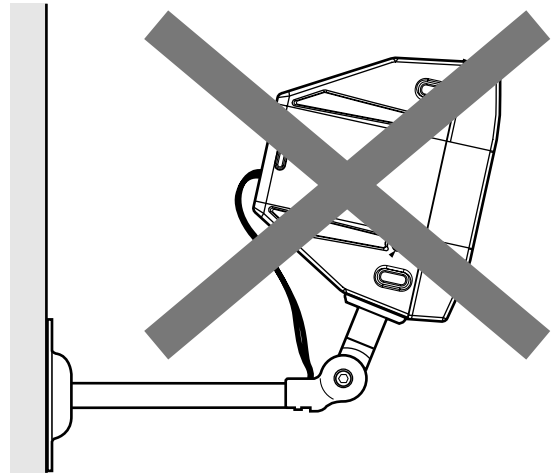
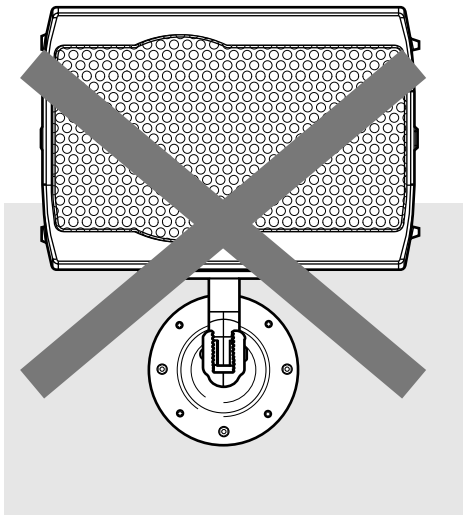
角度調節後、六角レンチでしっかりと固定し、落下しないことを確認してください。取り付け完了後は、必ず定期点検を行ってください。



取り付け時の注意

スピーカーを取り付けるとき、支柱より上に向けて取り付けないでください。
落下などでけがの原因となります。

また、必ず付属の安全ワイヤーをスピーカーに取付け、落下防止施工を行ってください。



仕様

仕様	WS-Q131-B/W	WS-Q132-B/W	WS-Q133-B/W	WS-Q134-B/W
質量	約0.7 kg	約1.1 kg	約1.8 kg	約2.2 kg
仕上げ	WS-Q131-B ブルーブラック塗装、 マンセル5PB2/2 近似色 WS-Q131-W オフホワイト塗装、 マンセル5Y8.5/1 近似色	WS-Q132-B ブルーブラック塗装、 マンセル5PB2/2 近似色 WS-Q132-W オフホワイト塗装、 マンセル5Y8.5/1 近似色	WS-Q133-B ブルーブラック塗装、 マンセル5PB2/2 近似色 WS-Q133-W オフホワイト塗装、 マンセル5Y8.5/1 近似色	WS-Q134-B ブルーブラック塗装、 マンセル5PB2/2 近似色 WS-Q134-W オフホワイト塗装、 マンセル5Y8.5/1 近似色
角度調整範囲 ^{※1}	水平：360° 下向き：0°～30°以下 ただし、一部機種 ^{※2} は0°～20° 軸回転：0°～24°			

※1：取り付け場所、取り付けるスピーカーによっては制限されることがあります。

※2：WS-A200/WS-A240/WS-A500/WS-AT200

また、上記スピーカーを縦方向に取り付けた場合、0°～10°になります。

注意：スピーカー入力線を支柱の中を通す場合、外径がφ8mm以下のスピーカー入力線をご使用ください。

便利メモ(おぼえのため、記入されると便利です。)

お買い上げ日	年 月 日
品 番	WS-Q131,Q132,Q133,Q134
販 売 店 名	☎ () —

松下電器産業株式会社

松下通信工業株式会社 AVマルチメディアビジネスユニット

〒224-8539 横浜市都筑区佐江戸町600 ☎ (045) 932-1231 (大代表)

N1198-2032 A8QA5172CN