

ワイヤレスパワードスピーカーシステム ／パワードスピーカーシステム

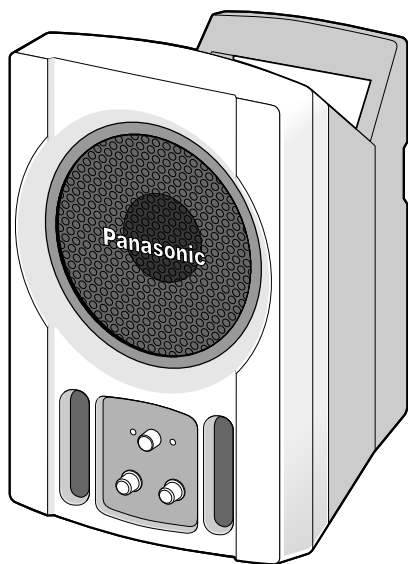
取扱説明書 工事説明付き

品番 **WS-X66 / WS-66**

- この取扱説明書と保証書をよくお読みのうえ、正しくお使いください。そのあと保存し、必要なときにお読みください。
- 保証書は、「お買い上げ日・販売店名」などの記入を必ず確かめ、販売店からお受け取りください。

保証書別添付

もくじ



本機は屋内専用です。
屋外では使用しないでください。

上手に使って上手に節電

はじめに	2
商品概要	2
付属品をご確認ください	2
安全上のご注意	3
使用上のお願い	6
各部の名前と働き	7
前面	7
後面	8
操作のしかた	9
有線マイクを使って拡声する	9
ワイヤレスマイクを使って拡声する	10
周波数を設定する	11
接続のしかた	12
CDやMDなどを接続する	12
本機の出端子に他の機器を接続する	13
マイクスタンドに取り付ける	15
取付金具を使用して取り付ける	15
コードクランプ用ベルトを取り付ける	16
ワイヤレスマイクを収納する	16
故障とお考えになる前に	17
仕様	18
保証とアフターサービス (よくお読みください) ..	19

はじめに

このたびはワイヤレスパワードスピーカーシステム（WS-X66）／パワードスピーカーシステム（WS-66）をお買い上げいただき、まことにありがとうございました。

WS-X66 と WS-66 の違い

WS-X66にはPLL ダイバシティワイヤレス受信機（PLL：Phase Locked Loop）およびアンテナが内蔵されています（WS-66にはありません）。なお、本文中、WS-X66固有の説明に[X66]マークを付けて区別しています。

商品概要

- 小型・軽量のポータブルスピーカー
- 持ち運びに便利なハンドル付き
- 800MHz帯PLLワイヤレスマイク（別売り）と組み合わせて使用可能 [X66]
ワイヤレスマイクと組み合わせて使用することによって、プレゼンテーション用ワイヤレスシステムとしてご利用いただけます。
- 800MHz 他のワイヤレス機器と共用可能 [X66]
ワイヤレスパワードスピーカーシステムは受信周波数のグループ切り換えスイッチおよびチャンネル切り換えスイッチがあります。例えば、ワイヤレスパワードスピーカーシステムを近接した会場で複数台使用する場合、機器ごとにグループまたはチャンネルを切り換えることによって同時に使用することができます。他のワイヤレス機器と異なるグループまたはチャンネルに設定することによって、他のワイヤレス機器と共用できます。
- ダイバシティアンテナ内蔵 [X66]
受信用アンテナとしてダイバシティ方式のアンテナを内蔵しており、音切れの少ないクリアな音声を実現できます。

ダイバシティ方式とは

受信感度の良いアンテナ（ α - β ）を自動的に選択し、電波を受信する方式。受信不良による音切れを低減できる効果があります。

付属品をご確認ください



取扱説明書（本書）	1
保証書	1
防塵カバー	1
チャンネル切替用ドライバー [X66]	1
ベルト	WS-66	1
	WS-X66	2
ねじ	WS-66	1
	WS-X66	2
ワッシャー	WS-66	1
	WS-X66	2

安全上のご注意



必ずお守りください

お使いになる人や他の人への危害、財産への損害を未然に防止するため、必ずお守りいただくことを、次のように説明しています。

■表示内容を見逃して誤った使い方をしたとき生じる危害や損害の程度を、次の表示で区分し、説明しています。

 警告	この表示の欄は、「死亡または重傷などを負う可能性が想定される」内容です。
 注意	この表示の欄は、「傷害を負う可能性または物的損害のみが発生する可能性が想定される」内容です。

■お守りいただきたい内容の種類を、次の絵表示で区分し、説明しています。

	この絵表示は、してはいけない「禁止」内容です。
	この絵表示は、必ず実行していただく「強制」内容です。

警告

工事は販売店に依頼する



工事には技術と経験が必要です。火災、感電、けが、器物損壊の原因となります。

- 必ず販売店に依頼してください。

異物を入れない



禁止

水や金属が内部に入ると、火災や感電の原因となります。

- ただちに電源プラグを抜いて、販売店にご連絡ください。

分解しない、改造しない



分解禁止

火災や感電の原因となります。

- 修理や点検は、販売店にご依頼ください。

異常があるときは、すぐ使用をやめる



煙が出る、臭いがするなど、そのまま使用すると火災の原因となります。

- ただちに電源プラグを抜いて、販売店にご連絡ください。

電源コードを熱器具に近づけない



コードの被膜が溶けて、火災や感電の原因となります。

電源コードは、必ずプラグ本体を持って抜く



コードが傷つき、火災や感電の原因となります。

警告

電源コード・電源プラグを破損するようなことはしない
(傷つけたり、加工したり、熱器具に近づけたり、無理に曲げたり、
ねじったり、引っ張ったり、重い物を載せたり、束ねたりしない)



傷んだまま使用すると、感電・ショート・火災の原因になります。

禁止

- コードやプラグの修理は販売店にご相談ください。

ぬれた手で、電源プラグの抜き差しはしない



感電の原因になります。

ぬれ手禁止

- 乾いた布で手をふいてください。

電源プラグのほこり等は定期的にとる



プラグにほこり等がたまると、湿気等で絶縁不良となり、火災の原因となります。

- 電源プラグを抜き、乾いた布でふいてください。

電源プラグは根元まで確実に差し込む



差し込みが不完全ですと、感電や発熱による火災の原因になります。

- 傷んだプラグ、ゆるんだコンセントは使用しないでください。

指定以外の端子に電源(AC100V)を接続しない



ショートして火災や感電の原因になります。

禁止

上や近くに水の入った容器を置かない



こぼれた水が内部に入ると、火災や感電の原因となります。

禁止

- ただちに電源プラグを抜いて、販売店にご相談ください。

油の付着しやすい場所に設置しない



取付部が劣化して、落下などの事故の原因となります。

禁止

⚠ 注意

ケーブルを傷つけない



重い物を載せたり、はさんだりすると、ケーブルが傷つき、火災や感電の原因となります。

禁止

コネクタの抜き差しは電源を切ってから行う



クリック音でスピーカーが破損する恐れがあります。

持ち運ぶときはコード類をすべて抜く



コードに足をかけたりして、けがの原因となります。また、コードが傷つき火災や感電の原因となります。

ねじや固定機構はしっかりと締め付ける



締め付けが緩むと落下などでけがの原因となります。

ぶら下がらない



けがの原因となります。

禁止

金属のエッジで手をこすらない



強くこすると、けがの原因となります。

禁止

湿気やほこりの多い場所に設置しない



火災や感電の原因となります。

禁止

踏み台や腰掛けにしない



けがの原因となります。

禁止

配線はアンプの電源を切ってから行う



感電の原因となります。

人がぶつからない高さに取り付ける



けがの原因となります。

落とさない



けがの原因となります。

禁止

●ねじは正しく締めてください。

屋内用を屋外に設置しない



禁止

屋内用機器を屋外に設置すると、雨などで取り付け部が劣化し、落下などの事故の原因となります。

使用上のお願い

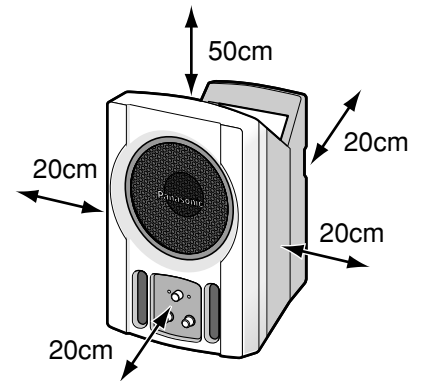
「安全上のご注意」に記載されている内容とともに、以下の項目もお守りください。

本機を使用しないときは電源プラグをコンセントから抜く

本機は電源スイッチが「切」で電源表示LEDが消えていても、電源から遮断されているとは限りません。電源から遮断するときは、本機の電源プラグを抜くか、本線を接続している分電盤のブレーカーを切ってください。また、本機を設置するときは、電源コンセントやブレーカーへ容易に手が届く場所に設置してください。

本機を使用する際は本機の上面部は50cm、前面部、後面部、側面部はそれぞれ20cm以内に物を置かない

ケーブルの抜き差しは、本機の電源を切ってから行う
電源を入れたまま、ケーブルの抜き差しを行うと故障の原因となります。



本機は話す人の前に置く

後方に置くと、スピーカーの音がマイクに入りハウリングを起こす場合があります。

ワイヤレスマイクを使用するときは、マイク入力端子に有線マイクを接続しない [X66]

マイク入力端子にマイクを接続すると、ワイヤレスマイクを使用できなくなります（有線マイクのみ使用できます）。

ワイヤレスマイクを使用するときは、本機をワイヤレスマイクから直視できる位置に設置する [X66]

アンテナ付近に障害物があると、到達距離が短くなることがあります。

雑音源の近くで使用しない [X66]

雑音源の近く（同じ周波数の電波または高周波を発生する機器の近く）で使用すると、雑音が入ることがあります。また、送信所の送信アンテナ直下で使用すると、電波を受信しにくくなることがあります。

XH帯の送信機の近くでは使用しない [X66]

XH帯（783.625MHz～787.875MHz）の送信機の近くで本機を使用しないでください。混信するおそれがあります。

ワイヤレスマイクは本機から30m以内の距離で使用する [X66]

ワイヤレスチューナーの到達距離は30m以内です。

お手入れは

本機の電源を切り、乾いた柔らかい布でふいてください。

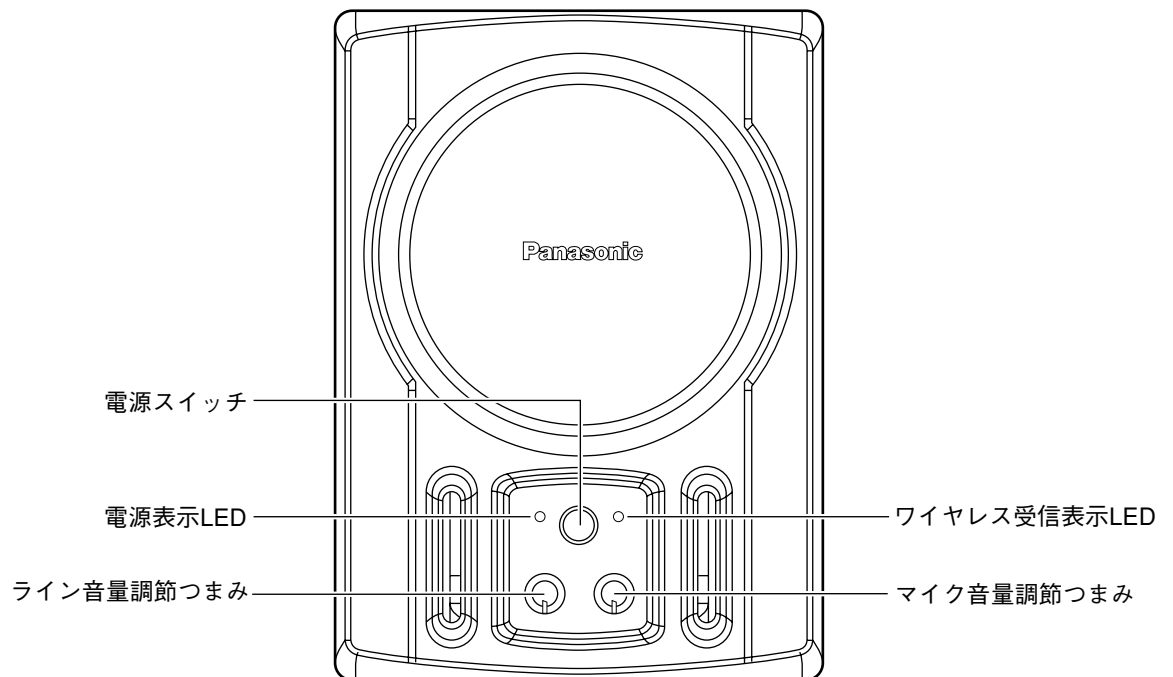
ほこりがとれにくいときは、水で薄めた台所用洗剤を柔らかい布にしみこませ、固く絞ってから軽くふいてください。そのあと、乾いた柔らかい布で、洗剤成分を完全にふき取ってください。

シンナーやベンジンなど、揮発性のものは使用しないでください。

化学ぞうきんをご使用の際は、その注意書きに従ってください。

各部の名前と働き

前面



電源表示LED

電源スイッチが「入」のとき点灯します。

電源スイッチ

押して電源を「入/切」します。

ライン音量調節つまみ

ライン入力端子に接続した機器の音量を調節します。
音量は、右に回すと大きくなり、左に回すと小さくなります。

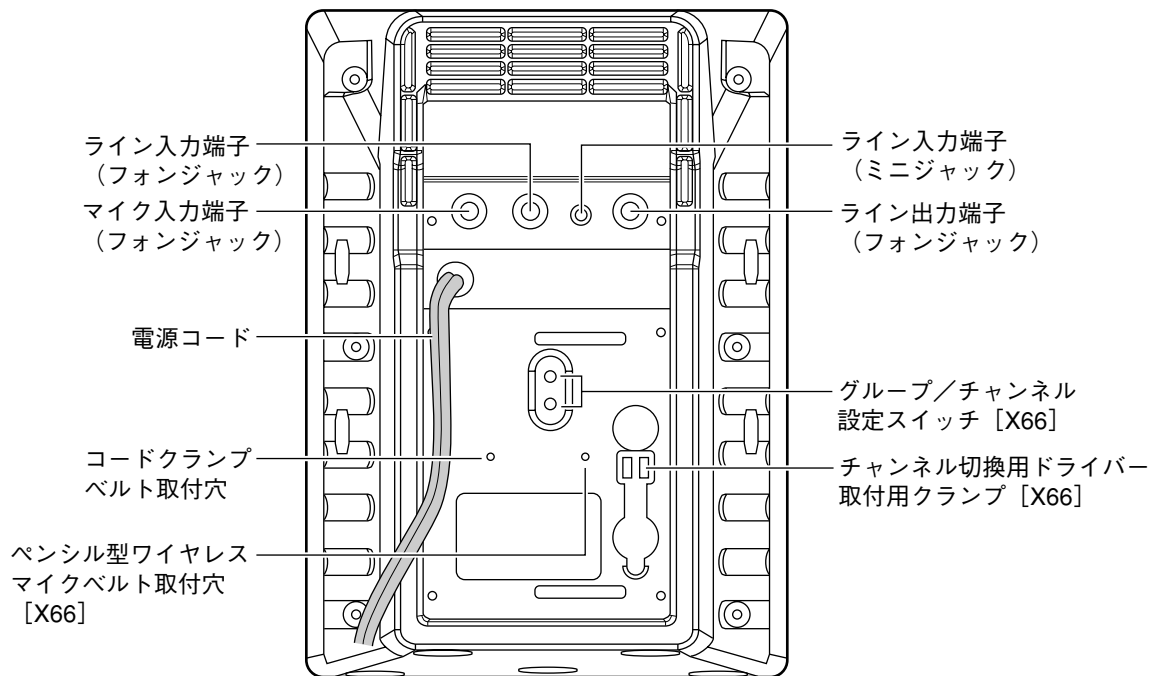
マイク音量調節つまみ

マイクの音量を調節します。ワイヤレスマイク、有線マイク共用です。
音量は右に回すと大きくなり、左に回すと小さくなります。

ワイヤレス受信表示LED [X66]

ワイヤレスマイクの電波を受信しているとき点灯します。

後面



マイク入力端子 (-55 dBV, 10k Ω , 不平衡)
フォンジャックです。有線マイクを接続します。

ライン入力端子 (-12 dBV, 10k Ω , 不平衡)
フォンジャック (大) とミニジャック (小) です。ミニジャックはステレオ入力でL、R信号を内部でミックスします。フォンジャックとミニジャックを同時に接続すると、フォンジャックが優先されます。

ライン出力端子 (0 dBV, 10k Ω , 不平衡)
フォンジャックです。

電源コード
コンセント (AC 100V 50/60Hz) に接続します。

グループ/チャンネル設定スイッチ [X66]
ワイヤレスマイクを使用するとき周波数のグループとチャンネルを設定します。

コードクランプベルト取付穴 [X66]
電源コードをクランプするためのベルトを取り付けます。

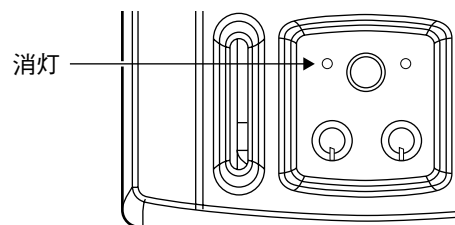
ペンシル型ワイヤレスマイクベルト取付穴 [X66]
ワイヤレスマイクロホン (WX-4800 : 別売品) 用のベルトを取り付けます。

チャンネル切替用ドライバー取付用クランプ [X66]
付属のチャンネル切替用のドライバーを取り付けるときに使用します。ドライバーの先端を下向きにしてクランプに差し込んでください。

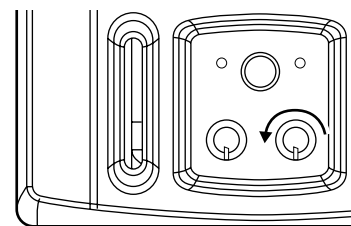
操作のしかた

有線マイクを使って拡声する

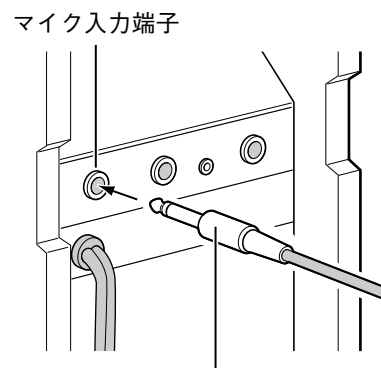
- 1** 電源が「切」になっていることを確認する。
電源表示LEDが消灯していることを確認します。



- 2** マイク音量つまみを最小にする。

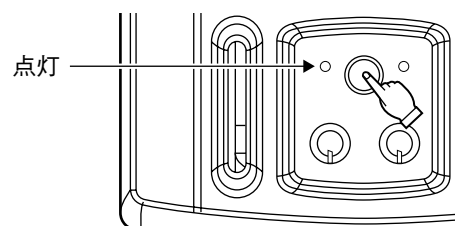


- 3** マイクを接続する。
本機後面のマイク入力端子に有線マイクを接続します。



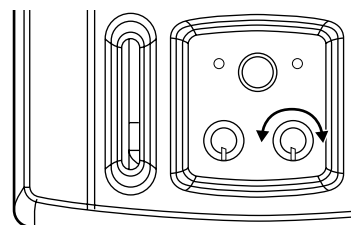
有線マイク接続コード

- 4** 電源を「入」にする。
電源表示LEDが点灯します。



- 5** 音量を調節し、マイクに向かって話す。

注意 マイクを接続する前に必ず本機の電源を「切」にしてください。
電源が入ったままマイクを接続すると、接続するときに音が雑音となって聞こえてしまいます。



ライン機器を接続している場合

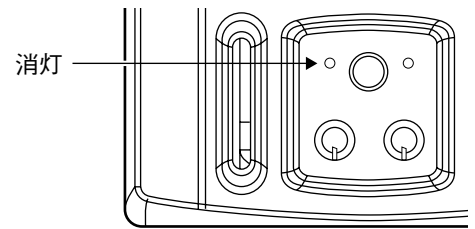
マイクの音とミックスして拡声します。

マイクのスイッチを「入/切」するとき

マイク音量つまみを最小にしてからマイクのスイッチを操作してください。

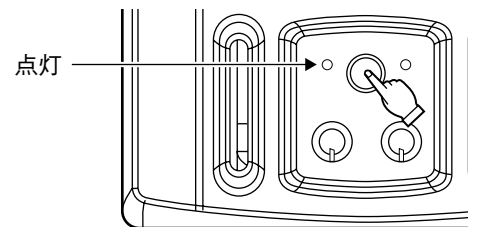
ワイヤレスマイクを使って拡声する [X66]

- 1** 電源が「切」になっていることを確認する。
電源表示LEDが消灯していることを確認します。

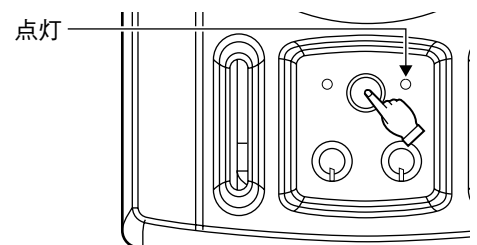


- 2** ワイヤレスチューナーの受信周波数をワイヤレスマイクと同じに設定する
設定のしかたは次ページの「ワイヤレスチューナーの受信周波数を設定する」をお読みください。

- 3** 電源を「入」にする。
電源表示LEDが点灯します。



- 4** ワイヤレスマイクのスイッチを「入」にする
ワイヤレス信号を受信すると、ワイヤレス受信表示LEDが点灯します。
ワイヤレスマイクの操作の詳細はワイヤレスマイクの取扱説明書をお読みください。



- 5** 音量を調節し、マイクに向かって話す。

ライン機器を接続している場合

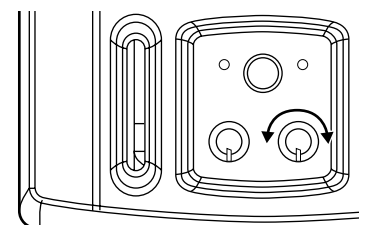
ワイヤレスマイクの音とミックスして音が大きくなります。

マイクのスイッチを「入/切」するとき

マイク音量つまみを最小にしてからマイクのスイッチを操作してください。

有線マイクを使用しているとき

マイク入力端子に有線マイクを接続していると、ワイヤレスマイクは使用できなくなります（有線マイクが優先されます）。ワイヤレスマイクを使用したいときは、有線マイクを外してください。



周波数を設定する [X66]

ワイヤレスマイクを使用する場合、受信周波数の設定が必要です。
次の手順に従って、周波数を設定してください。

- 1 付属のドライバーで本機後面にあるグループ設定スイッチの矢印（↑）をワイヤレスマイクのグループと同じ数字に合わせる。
- 2 同じく、付属のドライバーで本機後面にあるチャンネル設定スイッチの矢印（↑）をワイヤレスマイクのチャンネルと同じ数字に合わせる。



受信周波数表
(単位：MHz)

グループ \ チャンネル	1	2	3	4	5	6	7
1	806.125	806.375	807.125	807.750	809.000	809.500	
2	806.250	806.500	807.000	807.875	808.500	808.875	
3	806.625	806.875	807.375	808.250	808.625	809.250	
4	806.750	807.500	808.000	809.125	809.375	809.750	
5	807.625	808.125	808.375	808.750	809.625		
6	807.250						
7	806.125	806.375	806.875	807.500	808.500	809.375	809.750

- 注意**
- 受信周波数表にないグループやチャンネルに設定することはできません。受信できないと、受信表示LEDが点滅表示します。
 - 同時に使用できるワイヤレスマイクは同一グループ内で6波までです。
ただし、次の条件下で使用している場合は、7波まで使用できます。
 - ワイヤレスマイクと本機間を5m以上離している場合
 - ワイヤレスマイクとワイヤレスマイク間を50cm以上離している場合

同じエリアで同時に本機を複数台使用する場合

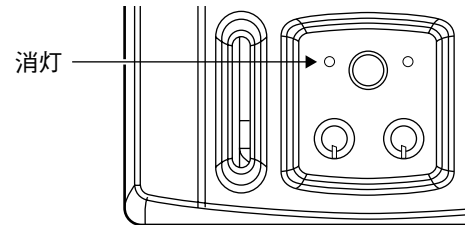
グループはすべて同じ数字を設定し、チャンネルは異なる数字を設定してください。
工場出荷時はグループ：1、チャンネル：1に設定してあります。

接続のしかた

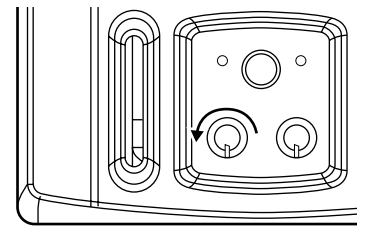
CDやMDなどを接続する

本機後面のライン入力端子にCDやMDなどのライン機器を接続して拡声できます。

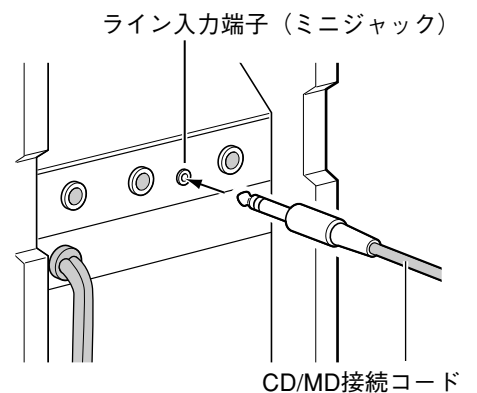
- 1 本機とCD、MDなどのライン機器の電源が「切」になっていることを確認する。
電源表示LEDが消灯していることを確認します。



- 2 ライン音量つまみを最小にする。



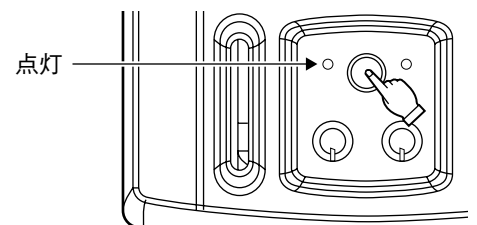
- 3 CDやMDなどのライン機器を接続する。
本機後面のライン入力端子（フォンジャックとミニジャックのどちらか）に接続します。



例：ミニジャックに接続する場合

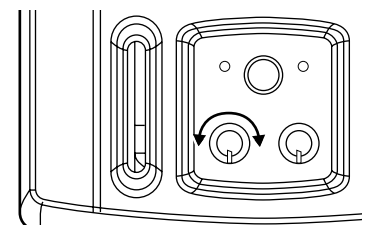
- 4 CDやMDなどのライン機器の電源を「入」にする。

- 5 本機の電源を「入」にする。
電源表示LEDが点灯します。



- 6 音量を調節し、CDやMDを再生する。

注意 フォンジャックとミニジャックを同時に接続すると、フォンジャックが優先されます。

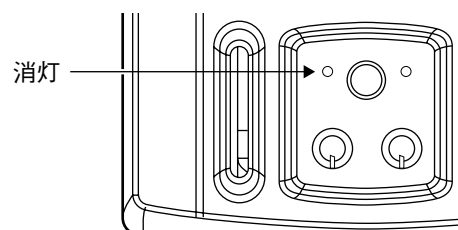


本機の実出力端子に他の機器を接続する

本機の実出力端子に他の機器（入力端子）を接続して、本機に入力された信号を他の機器へ出力することができます。

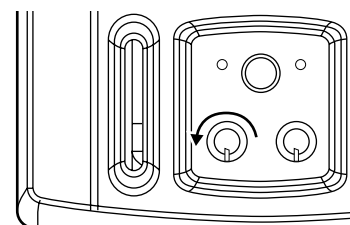
- 1 本機の電源が「切」になっていることを確認する。

電源表示LEDが消灯していることを確認します。



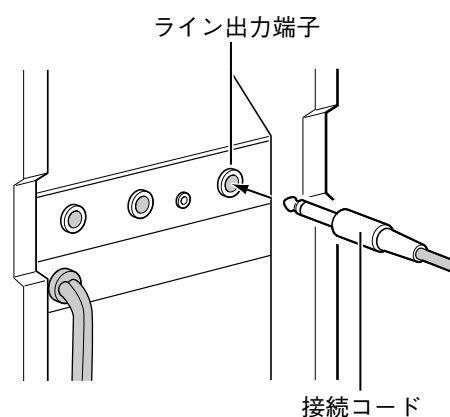
- 2 本機に接続する他の機器の電源も切れていることを確認する。

- 3 本機の実音量つまみを最小にする。合わせて、接続する機器の音量も最小にする。



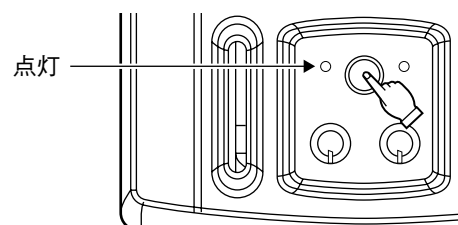
- 4 機器を接続する。

本機後面の実出力端子と他の機器の入力端子を接続します。



- 5 本機の電源を「入」にする。

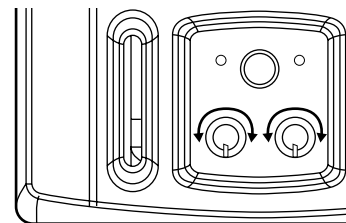
電源表示LEDが点灯します。



- 6 本機に接続した機器の電源もONにする。

接続のしかた

- 7** 本機のライン音量つまみとマイク音量つまみを調節する。



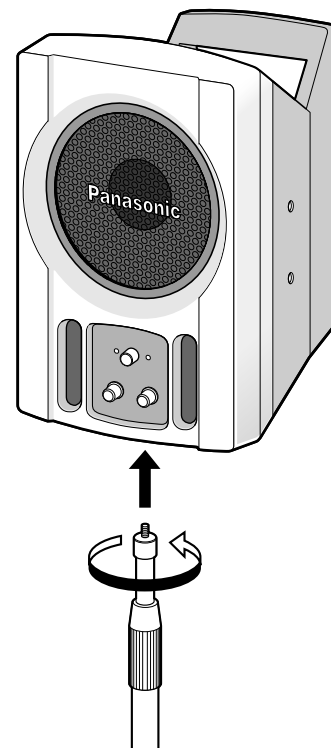
- 8** 本機に接続されている機器の音量を調節する。

注意 本機のライン音量つまみ、マイク音量つまみが最小になっていると、ライン出力端子に音声が出力されません。

マイクスタンドに取り付ける

本機底面のネジ（φ：W3/8インチ）を使用して、マイクスタンド（WN-431）に取り付けることができます。

⚠ 警告 マイクスタンドが転倒しないよう十分にご注意ください。

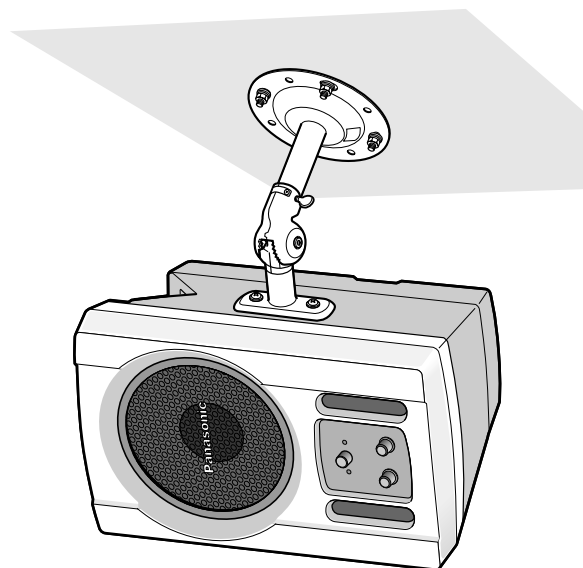


取付金具を使用して取り付ける

取付金具（WS-Q131、WS-Q132：別売り）を使用して壁や天井に本機を設置することができます。
スピーカーの取付工事は必ず販売店に依頼してください。

⚠ 警告

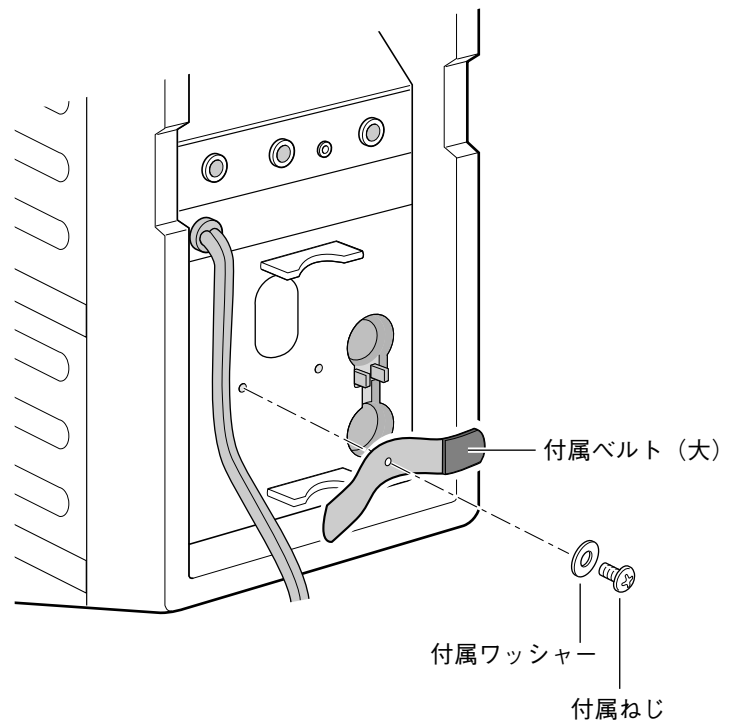
- 天井や壁面に十分強度があることを確認してから、取り付けてください。
- 安全ワイヤーなどで落下防止処置を必ず施してください。



コードクランプ用ベルトを取り付ける

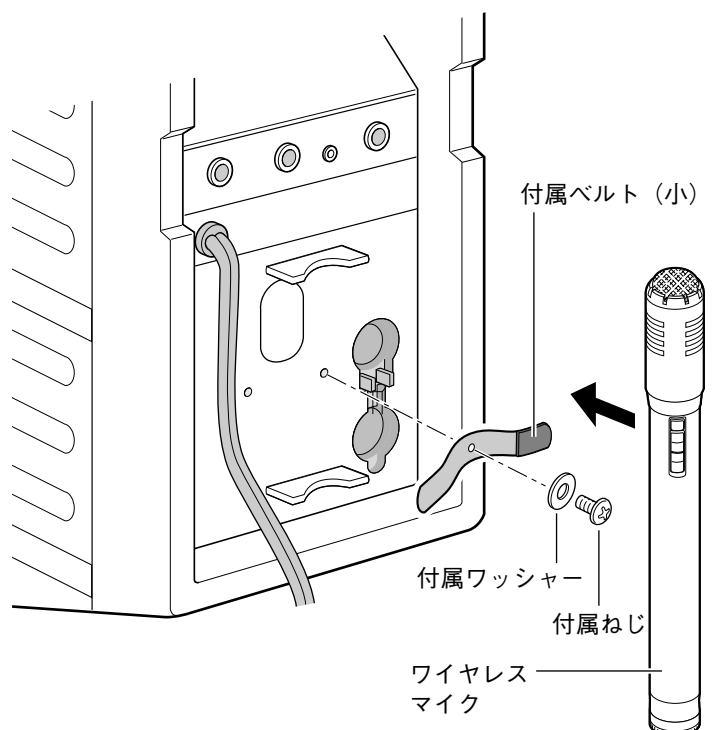
付属のベルト（大）を利用して電源コードをクランプできます。ベルトを付属のねじで取り付けてください。

また、電源コードは本体ハンドル部に巻き付けて持ち運ぶこともできます。



ワイヤレスマイクを収納する [X66]

付属のベルト（小）を利用してワイヤレスマイク（別売り）を本機後面に収納できます。ベルトを付属のねじで取り付けてください。



故障とお考えになる前に

ご使用中に故障かなと思われる症状が生じたときは、下表の内容を確認してください。

症状	原因	対策	ページ
電源が入らない	電源プラグがコンセントから抜けていませんか？	電源プラグをコンセントに差し込みます。	—
音が出ない	各音量つまみが「小」になっていませんか？	各音量つまみが「大」の方に回してください。	9ページ
受信表示LEDが点灯しない（受信しない） [X66]	グループ、チャンネルの設定がワイヤレスマイクと合っていますか？	グループ、チャンネルをワイヤレスマイクと合わせてください。	11ページ
	ワイヤレスマイクの電源スイッチは「ON」になっていますか？	ワイヤレスマイクの電源スイッチをONしてください。	—
	ワイヤレスマイクの乾電池は消耗していませんか？	新しい電池と交換してください。	—
	周波数帯域が800MHz以外の機器を使用していませんか？	周波数帯域が800MHzのワイヤレスマイクを使用してください。	—

仕様

	WS-X66	WS-66
スピーカー部		
形式	フルレンジバスレフ	同左
使用ユニット	12 cm コーン型	同左
アンプ部		
定格出力	10 W (4 Ω)	同左
全高調波歪率	1 %以下 (定格出力時)	同左
マイク入力	フォンジャック、-55 dBV、 10 k Ω、不平衡、モノラル	同左
ライン入力	フォンジャック、-12 dBV、 10 k Ω、不平衡、モノラル ミニジャック、-12 dBV、 10 k Ω、不平衡、ステレオ	同左
ライン出力	フォンジャック、0 dBV、 10 k Ω、不平衡、モノラル	同左
ワイヤレス部		
受信周波数	800 MHz帯 (806.125~809.750 MHz、 125 kHz ステップ 30チャンネル)	—
受信方法	スーパーヘテロダイン方式	—
局部発信方式	水晶制御PLL シンセサイザー方式	—
トーンスケルチ周波数	32.768 kHz	—
システム全体		
消費電力 (注)	20 W	18 W
定格消費電力	40 W	38 W
再生周波数帯域	100 Hz~15 kHz	同左
最大再生音圧	98 dB (1 m)	同左
寸法	幅170 mm × 高さ236 mm × 奥行き186 mm	同左
質量	約3.6 kg	約3.5 kg
電源ケーブル	約2.5 m	同左
仕上げ	ABS発泡樹脂成形、塗装品	同左

(注) 電気用品安全法の技術基準に基づく表示です。

保証とアフターサービス（よくお読みください）

修理・お取り扱い・お手入れなどのご相談は・・・
まず、お買い上げの販売店へお申し付けください。

■保証書(別添付)

お買い上げ日・販売店名などの記入を必ず確かめ、お買い上げの販売店からお受け取りください。よくお読みのあと、保存してください。

保証期間：お買い上げ日から本体1年間

■補修用性能部品の保有期間

当社は、このワイヤレスパワードスピーカーシステム／パワードスピーカーシステムの補修用性能部品を、製造打ち切り後7年保有しています。

注) 補修用性能部品とは、その製品の機能を維持するために必要な部品です。

■修理を依頼される時

まず電源スイッチを「切」にし、お買い上げの販売店へご連絡ください。

●保証期間中は

保証書の規定に従って、出張修理をさせていただきます。

●保証期間を過ぎているときは

修理すれば使用できる商品については、ご希望により有料で修理させていただきます。

●修理料金の仕組み

修理料金は、技術料・部品代・出張料などで構成されています。

技術料 は、診断・故障個所の修理および部品交換・調整・修理完了時の点検などの作業にかかる費用です。

部品代 は、修理に使用した部品および補助材料代です。

出張料 は、製品のある場所へ技術者を派遣する場合の費用です。

便利メモ おぼえのため 記入されると 便利です	お買い上げ日	年	月	日	品番	WS-66,X66
	販売店名	☎ () -				

松下電器産業株式会社

AV&セキュリティビジネスユニット

〒223-8639 横浜市港北区綱島東四丁目3番1号 電話 フリーダイヤル 0120-878-410