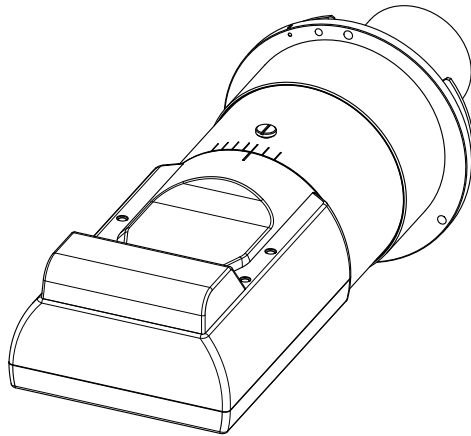


Panasonic®

取扱説明書

固定焦点レンズ **業務用**

品番 ET-D75LE90



このたびは、パナソニック製品をお買い上げいただき、まことにありがとうございます。
ごぞいます。

- この「取扱説明書」とプロジェクターの「取扱説明書」をよくお読みのうえ、
正しく安全にお使いください。
- ご使用前に“安全上のご注意”（👁️ 3 ページ）を必ずお読みください。
- この取扱説明書は大切に保管してください。

■ もくじ



安全上のご注意.....	3
ご使用になる前に.....	4
取り付け方 / 取り外し方	4
投写レンズ交換の前に	4
取り付け方	5
取り外し方	5
投写関係	6
レンズ位置の設定とフォーカス調整.....	8
レンズ位置の設定（プロジェクター本体の機能を使用）.....	8
レンズ位置の設定（付属のレンズシフトゲージを使用）.....	9
フォーカス調整について	10
レンズ位置移動による（光学シフト）調整範囲	11
仕様.....	12
外形寸法図	12
付 録.....	13

安全上のご注意

必ずお守りください

人への危害、財産の損害を防止するため、必ずお守りいただくことを説明しています。



■ 誤った使い方をしたときに生じる危害や損害の程度を区分して、説明しています。

 警告	「死亡や重傷を負うおそれがある内容」です。
 注意	「傷害を負うことや、財産の損害が発生するおそれがある内容」です。


■ お守りいただく内容を次の図記号で説明しています。

 してはいけない内容です。	 実行しなければならない内容です。
---	--

警告

 電源プラグ を抜く	■ 投写レンズの交換を行う前に、必ず電源を切り電源プラグをコンセントから抜く (不意の投写による光で目を痛めるおそれがあります。) (電源プラグを抜かずに交換作業を行うと、感電の原因になります。)
	■ 使用中はレンズの光射出面の近くに物を置かない (光射出面からは強い光がでます。火災ややけどの原因になります。)

注意

	■ 保護シート、レンズキャップを付けたまま使用しない (取り外さずに投写すると、溶融によりレンズまたはプロジェクター本体の変形・変質、やけどの原因になることがあります。)
	■ 乾燥剤は、袋を開けたり、食べたりしない (中身を誤って口に入れると、身体に悪影響を及ぼします。) ⇒ 万一、目や口に入った場合、すぐにきれいな水で洗ったあと、医師にご相談ください。 ⇒ 特にお子様にはご注意ください。

ご使用になる前に

■ 対応しているプロジェクター



PT-DZ21K、PT-DS20K、PT-DW17K、PT-DZ16K、PT-DZ13K、PT-DS12K、PT-DW11K、PT-DZ10K

お知らせ

- 上記以外の機種についても対応している場合があります。ご使用のプロジェクターの取扱説明書をご確認ください。

■ 付属品

以下の付属品が入っていることを確認してください。〈〉は個数です。

<p>レンズキャップ 〈1〉</p>  <p>(お買い上げ時は、製品本体に装着されています。)</p>	<p>レンズシフトゲージ 〈1〉</p> 
--	--

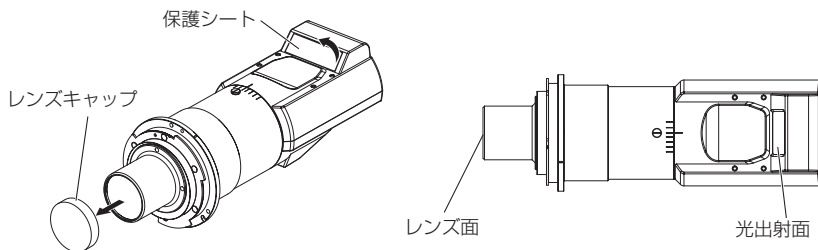
取り付け方 / 取り外し方

投写レンズ交換の前に

投写レンズの交換や取り外しの際は、あらかじめレンズ位置をホームポジションに移動させておいてください。レンズ位置のホームポジションへの移動のしかたについては、プロジェクターの取扱説明書をご確認ください。

お願い

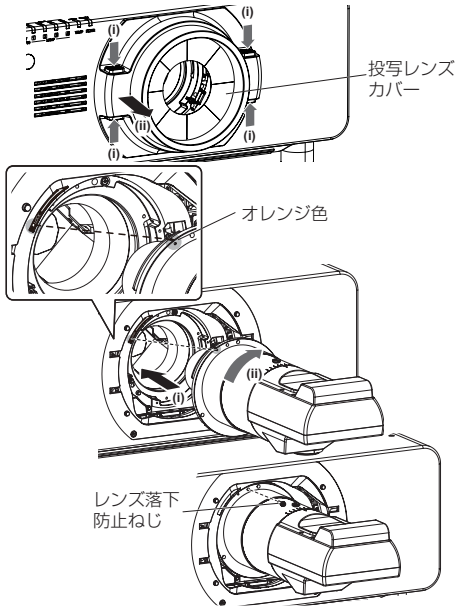
- 投写レンズの交換は、プロジェクター本体の電源を切ってから行ってください。
- 取り外した投写レンズは振動や衝撃を与えないように保管してください。
- 固定焦点レンズを取り付ける前に、光射出面に付いている保護シートおよびレンズ面側に付いているレンズキャップを取り外してください。



- 光射出面やレンズ面は素手でさわらないでください。これらの表面に指紋や汚れが付着すると、それらが拡大されてスクリーンに映り、美しい映像をご覧いただくための妨げとなります。
- 光射出面やレンズはガラス部品です。堅いものに当てたり、強く拭いたりすると傷つくおそれがあります。取り扱いにはご注意ください。
- 光射出面やレンズの前面に付着したごみやほこりは、清潔なやわらかい乾いた布で拭き取ってください。毛羽立った布、油分・水分を含んだ布、ほこりの付いた布で拭かないでください。
- 取り外した固定焦点レンズを置くときは、光射出面が上になるようにしてください。

取り付け方 / 取り外し方 (つづき)

取り付け方



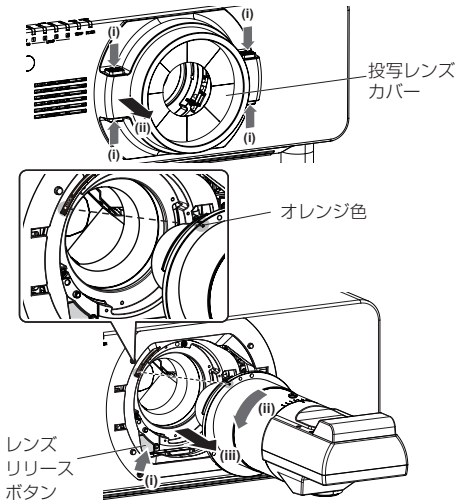
※この手順のイラストは PT-DZ21K を使用している場合を例としています。

- 1) 投影レンズカバーを取り外す *1
- 2) 投影レンズの目印 (オレンジ色) を、本体の目印 (LOCK の左側にある○) に合わせて差し込み、「カチッ」と音がするまで時計方向に回す
- 3) プロジェクターに付属のレンズ落下防止ねじで、投影レンズを固定する
 - 投影レンズの目印 (オレンジ色) の右側にあるねじ穴 (左図の箇所) に、プラスドライバーで固定してください。
- 4) 投影レンズカバーを取り付ける *1

お願い

- 投影レンズを反時計方向に軽く回して、抜けないことを確認してください。

取り外し方



※この手順のイラストは PT-DZ21K を使用している場合を例としています。

- 1) 投影レンズカバーを取り外す *1
- 2) レンズ落下防止ねじを取り外す
 - 投影レンズの目印 (オレンジ色) の右側 1 つ目のねじをプラスドライバーで取り外してください。
- 3) レンズリリースボタンを押しながら投影レンズを反時計方向に回し、抜き取る
 - 投影レンズの目印 (オレンジ色) が、本体の目印 (LOCK の左側にある○) に合うまで反時計方向に回してください。
- 4) 投影レンズカバーを取り付ける *1

お願い

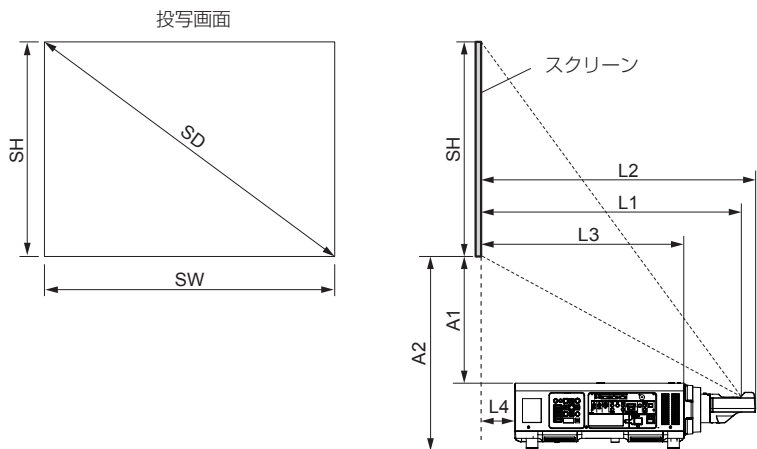
- 取り外した投影レンズは振動や衝撃を与えないように保管してください。
- 取り外したレンズ落下防止ねじは、なくさないように保管してください。
- 本レンズを保管する際は、付属のレンズキャップを取り付けてください。

*1： 投影レンズカバーがあるプロジェクターを使用している場合のみです。また、ご使用の機種によって投影レンズカバーの取り付け方および取り外し方が上記手順(イラスト)と異なる場合があります。詳しくはご使用のプロジェクターの取扱説明書の「投影レンズ (別売品) の取り付け / 取り外しかた」をご覧ください。

投写関係

スクリーンとプロジェクター間の投写関係寸法は下記の通りです。

■ 投写関係寸法図



お知らせ

- このイラストは、投写画面のサイズと位置をスクリーンいっぱいに合わせてることを前提に表現しています。
- このイラストは正確な縮尺ではありません。

SH	投写画面高さ	L2	スクリーン～レンズ先端
SW	投写画面幅	L3	スクリーン～プロジェクター前面
SD	投写画面対角	L4	スクリーン～プロジェクター後面
L1	投写距離 (スクリーン～ミラー反射面*)	A1	スクリーン下端～プロジェクター天面
		A2	スクリーン下端～プロジェクター底面

* ミラー反射面は固定焦点レンズ内部にあるため外側からは確認できません。

お知らせ

- 本書内のプロジェクターのイラストはイメージです。製品によって形状が異なる場合があります。
- プロジェクター本体の機能を使用して、またはレンズシフトゲージを使用してレンズ位置を設定した後も、「レンズ位置移動による(光学シフト)調整範囲」(P.11 ページ)に記載されている調整範囲内でレンズ位置を調整してご使用いただけます。
- この場合、寸法 A1、A2 は、レンズシフトの調整量に応じて変化します。
- 寸法 L4 は、プロジェクター本体の後面とスクリーン面との距離です。
- 寸法 A2 は、スクリーン下端からプロジェクター本体のアジャスター脚先端(最短の状態)までの距離です。

お願い

- 寸法 L4 は、プロジェクター本体の後面と壁面との間の距離ではなく、プロジェクター本体の後面とスクリーン面との間の距離です。排気を妨げないよう、プロジェクター本体の後面と壁や物との間は 500 mm 以上離して設置してください。
- また、密閉した空間に設置する場合は、別途、空調設備、換気設備を設けてください。換気が不十分な場合、排気熱が滞留してプロジェクターの保護回路が働くことがあります。

投写関係 (つづき)

■ 投写関係寸法

- PT-DZ21K / PT-DS20K / PT-DW17K / PT-DZ16K / PT-DZ13K / PT-DS12K / PT-DW11K / PT-DZ10K をご使用の場合

投写距離 (L1)、および A1、A2、L2、L3、L4 の値については、「付録」(👁️ 13 ページ) の“投写画面サイズと投写距離”または“投写距離計算式”をご参照ください。

- 上記以外のプロジェクターをご使用の場合
ご使用のプロジェクターの取扱説明書の「設置する」をご覧ください。

■ 台形ひずみの補正について

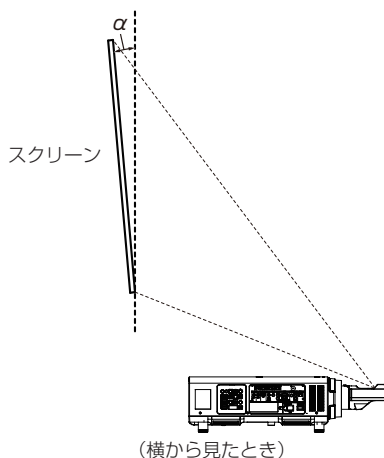
本レンズを装着して使用する場合、プロジェクターの機種によらず、投写画面が長方形になるよう、プロジェクターはその後面とスクリーン面を平行にして設置してください。

ただし、設置した後も、ご使用のプロジェクターによっては台形ひずみを補正できる場合があります。

- PT-DZ21K / PT-DS20K / PT-DZ16K / PT-DZ13K / PT-DS12K / PT-DZ10K をご使用の場合
下記の角度の範囲で発生する垂直方向の台形ひずみについては、[メインメニュー] → [位置調整] → [幾何学歪補正] → [台形補正] → [垂直台形補正] を選択して補正できます。

なお、これを超える角度で発生する垂直方向の台形ひずみや、水平方向の台形ひずみを補正することもできませんが、投写画面全体のフォーカスが合わなくなります。

補正ができる角度 (α) : 0 ~ 5°



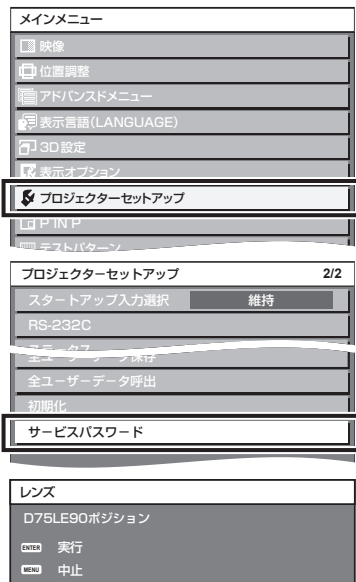
- PT-DW17K / PT-DW11K をご使用の場合
垂直方向や水平方向の台形ひずみの補正を行うと、投写画面全体のフォーカスが合わなくなります。投写画面が長方形になるよう、プロジェクターはその後面とスクリーン面を平行にして設置してください。
- 上記以外のプロジェクターをご使用の場合
ご使用のプロジェクターの取扱説明書の「設置する」をご覧ください。

レンズ位置の設定とフォーカス調整

レンズ位置の設定（プロジェクター本体の機能を使用）

プロジェクター本体側の操作でレンズ位置を自動的に基準位置へ移動させます。

※本書内のメニュー画面イラストは例です。製品によって表示が異なる場合があります。



- 1) プロジェクターの電源を入れ、投写を開始する
- 2) < MENU > ボタンを押して [メインメニュー] 画面を表示し、[プロジェクトセットアップ] を選択して < ENTER > ボタンを押す
- 3) [プロジェクトセットアップ] メニューの [サービスパスワード] を選択し、< ENTER > ボタンを押す
- 4) [サービスパスワード] 入力画面で、リモコンの数字ボタンを用いて「7590」を入力し、< ENTER > ボタンを押す
 - [D75LE90 ポジション] 画面が表示されます。
- 5) [D75LE90 ポジション] 画面で < ENTER > ボタンを押す
 - [D75LE90 ポジション] 画面に [実行中] と表示され、レンズ位置が ET-D75LE90 用の基準位置に移動します。

お知らせ

- 付属のレンズシフトゲージを使用してレンズ位置の設定を行うこともできます。(P.9 ページ)。
- プロジェクター本体の機能を使用してレンズ位置の設定を行う場合、プロジェクター本体のファームウェアの [メインバージョン] が下記のバージョンである必要があります。[ステータス] 画面でファームウェアの [メインバージョン] をご確認ください、必要に応じてプロジェクター本体のファームウェアのバージョンアップを行ってください*1。

プロジェクター	メインバージョン
PT-DZ21K/ PT-DS20K/ PT-DW17K	4.02 以上
PT-DZ16K	1.04 以上
PT-DZ13K/ PT-DS12K/ PT-DW11K/ PT-DZ10K	4.04 以上
上記以外のプロジェクター	1.00 以上

※本レンズに対応しているプロジェクターのみ

[ステータス] 画面は、[メインメニュー] → [プロジェクトセットアップ] → [ステータス] を選択するか、リモコンの < STATUS > ボタンを押すと表示されます。

*1: 弊社 WEB サイト (<http://panasonic.biz/projector/pass/>) のソフトウェアダウンロードのページをご覧ください。なお、上記サイトをご利用いただくためには、事前に PASS のユーザー登録をいただく必要があります。

※ PASS とは、「Projector Asset Support System」の略称です。

レンズ位置の設定とフォーカス調整（つづき）

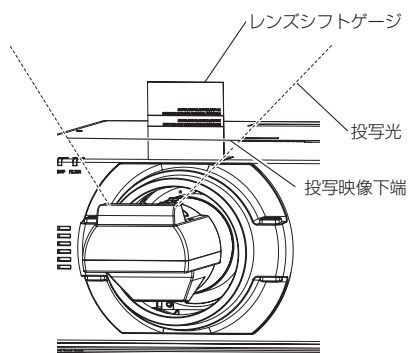
お知らせ

- この手順で設定したレンズ位置は、「付録」の” 投写画面サイズと投写距離”（☞ 13 ページ）の A1 の最小値となります。最大値までの移動は手動で調整してください。
- この手順で設定したレンズ位置は、レンズシフトゲージを用いた調整結果に対して誤差が発生する場合があります。
- 基準位置に移動した後も、「レンズ位置移動による（光学シフト）調整範囲」（☞ 11 ページ）に記載されている調整範囲内でレンズ位置を調整してご使用いただけます。
- メニュー画面（OSD）の表示位置によっては、投写光が遮られてメニューの一部がスクリーン上に表示されないことがあります。その場合は OSD 全体が表示されるように、[メインメニュー]→[表示オプション]→[オンスクリーン表示] → [OSD 位置] の設定を変更してください。

レンズ位置の設定（付属のレンズシフトゲージを使用）

付属のレンズシフトゲージを用いてレンズ位置を上下方向に調整します。

※本書内のイラストは PT-DZ21K を使用した場合のものです。



1) 付属のレンズシフトゲージを破線に沿って直角に折り曲げ、図のようにセットする

- レンズシフトゲージのゲージ面とプロジェクター本体の前面が、ほぼ同一面になるようにセットしてください。

2) レンズ位置をホームポジションに移動させる

- レンズ位置のホームポジションへの移動のしかたについては、プロジェクターの取扱説明書をご確認ください。

3) プロジェクター本体側でレンズシフトを操作し、投写映像の下端をレンズシフトゲージ上のプロジェクター品番のラインに合わせる

- この手順で調整、設定したレンズ位置で使用してください。

お知らせ

- この手順で設定したレンズ位置は、「付録」の” 投写画面サイズと投写距離”（☞ 13 ページ）の A1 の最小値となります。最大値までの移動は手動で調整してください。
- レンズシフトゲージを使用してレンズ位置を設定した後も、「レンズ位置移動による（光学シフト）調整範囲」（☞ 11 ページ）に記載されている調整範囲内でレンズ位置を調整してご使用いただけます。

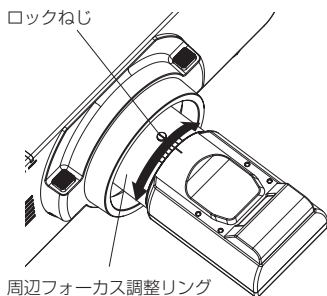
レンズ位置の設定とフォーカス調整（つづき）

フォーカス調整について

レンズ位置を設定した後、フォーカスを調整します。

投写画面の中央とその周辺のフォーカスバランスは画面サイズにより異なります。本レンズには周辺のフォーカスバランスを調整する機能があります。

■ フォーカス調整のしかた



- 1) プロジェクター本体側の操作で、画面中央のフォーカスを合わせる
- 2) ロックねじを緩め、左図のように周辺フォーカス調整リングを手で回して、画面周辺のフォーカスを合わせる
- 3) 再度、画面中央のフォーカスを確認し、プロジェクター本体の操作で微調整する
- 4) ロックねじを締め付ける

●周辺フォーカス調整リングが固定されます。

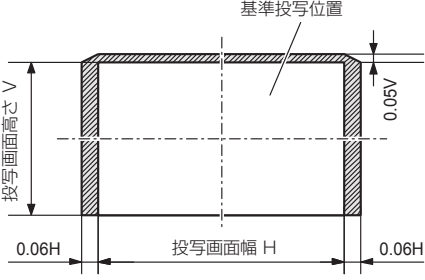
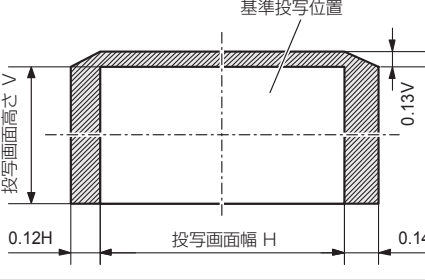
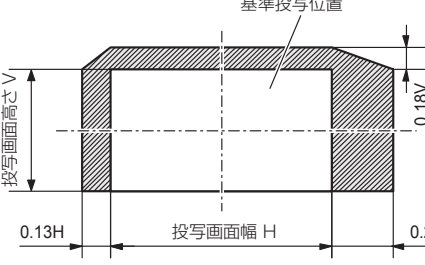
お知らせ

- 周辺フォーカス調整リングに表示している投写画面サイズとその目盛りは、おおよその目安です。

レンズ位置移動による（光学シフト）調整範囲

8、9 ページに記載の「レンズ位置の設定」でレンズ位置を設定した後でも、そのレンズ位置での投写画面の位置を基準に、プロジェクター本体の光軸シフト機能を用いてそれぞれの範囲で投写位置を調整できます。レンズ位置の移動は調整範囲内で行ってください。調整範囲外へレンズ位置を移動すると、フォーカスが変化する場合がありますのでご注意ください。

● PT-DZ21K / PT-DW17K / PT-DZ16K / PT-DZ13K / PT-DW11K / PT-DZ10K をご使用の場合

PT-DZ21K / PT-DZ13K / PT-DZ10K	
PT-DZ16K	
PT-DW17K / PT-DW11K	

● PT-DS20K / PT-DS12K をご使用の場合

本レンズ装着時は、基準投写位置でご使用ください。

レンズ位置を移動するとフォーカスが変化する場合があります。

● 上記以外のプロジェクターをご使用の場合

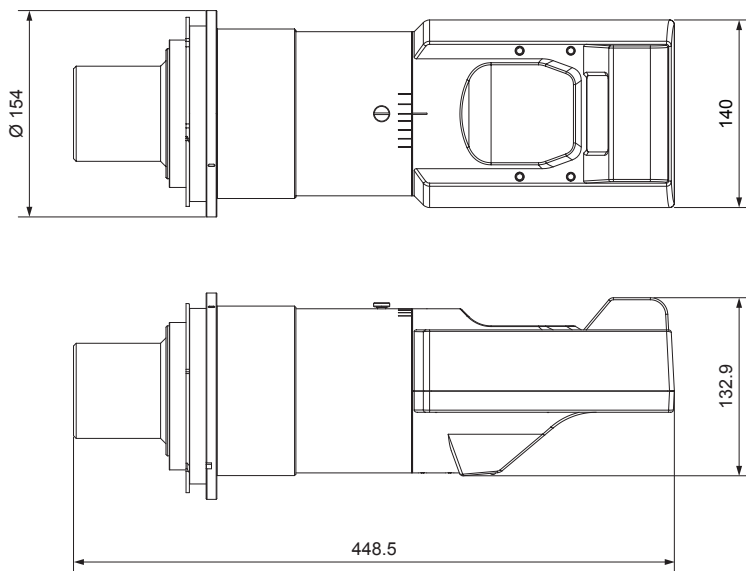
ご使用のプロジェクターの取扱説明書の「投写する」をご覧ください。

仕様

F 値	2.5
焦点距離 (f)	7.5 mm
外形寸法	横幅 154 mm 高さ 154 mm 奥行 448.5 mm
質量	約 6.5 kg

外形寸法図

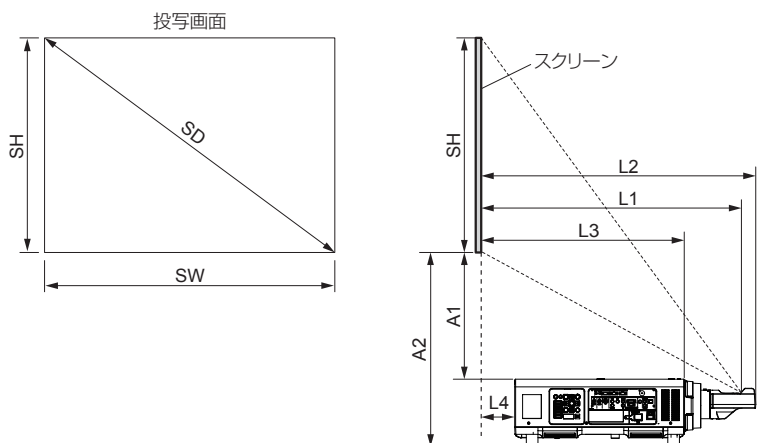
(単位 : mm)



付録

■ 投写関係寸法

スクリーンとプロジェクター間の投写関係寸法は下記の通りです。



SH	投写画面高さ
SW	投写画面幅
SD	投写画面对角
L1	投写距離 (スクリーン～ミラー反射面*)
L2	スクリーン～レンズ先端
L3	スクリーン～プロジェクター前面
L4	スクリーン～プロジェクター後面
A1	スクリーン下端～プロジェクター天面
A2	スクリーン下端～プロジェクター底面

* ミラー反射面は固定焦点レンズ内部にあるため外側からは確認できません。

● 投写画面サイズと投写距離

お知らせ

- 下記以外のプロジェクターをご使用の場合は、プロジェクターの取扱説明書の「設置する」をご覧ください。

プロジェクター

PT-DZ21K / PT-DS20K / PT-DW17K /
PT-DZ16K /
PT-DZ13K / PT-DS12K / PT-DW11K / PT-DZ10K

次の表内の寸法は若干の誤差があります。

お知らせ

- 記載の投写距離は± 5%以下の範囲内で誤差が発生します。
- [幾何学歪補正] および [垂直台形補正] 使用時は、所定の画面サイズよりも小さくなる方向で補正されます。
- スローレシオは、投写画面サイズ 150 型投写時の値を基準にしています。

● PT-DZ21K

(単位 : m)

画面アスペクト比 16 : 10 のとき (スローレシオ : [0.36 : 1])					
SD	SH	SW	L1	L4	A1
3.05 (120")	1.615	2.585	0.94	-0.06	0.26-0.34
3.81 (150")	2.019	3.231	1.18	0.17	0.35-0.46
5.08 (200")	2.692	4.308	1.56	0.55	0.50-0.65
6.35 (250")	3.365	5.385	1.95	0.94	0.66-0.84
7.62 (300")	4.039	6.462	2.33	1.32	0.81-1.03
8.89 (350")	4.712	7.539	2.72	1.71	0.96-1.22
10.16 (400")	5.385	8.616	3.10	2.09	1.12-1.41
12.70 (500")	6.731	10.770	3.87	2.86	1.43-1.79
15.24 (600")	8.077	12.923	4.64	3.63	1.74-2.17

画面アスペクト比 16 : 9 のとき (スローレシオ : [0.36 : 1])					
SD	SH	SW	L1	L4	A1
3.05 (120")	1.494	2.657	0.97	-0.04	0.27-0.44
3.81 (150")	1.868	3.321	1.21	0.20	0.36-0.58
5.08 (200")	2.491	4.428	1.60	0.60	0.52-0.81
6.35 (250")	3.113	5.535	2.00	0.99	0.68-1.04
7.62 (300")	3.736	6.641	2.39	1.39	0.83-1.27
8.89 (350")	4.358	7.748	2.79	1.78	0.99-1.50
10.16 (400")	4.981	8.855	3.19	2.18	1.15-1.73
12.70 (500")	6.226	11.069	3.98	2.97	1.47-2.19
15.24 (600")	7.472	13.283	4.77	3.76	1.78-2.65

画面アスペクト比 4 : 3 のとき (スローレシオ : [0.44 : 1])					
SD	SH	SW	L1	L4	A1
3.05 (120")	1.829	2.438	1.07	0.06	0.30-0.40
3.81 (150")	2.286	3.048	1.33	0.32	0.41-0.53
5.08 (200")	3.048	4.064	1.76	0.76	0.58-0.75
6.35 (250")	3.810	5.080	2.20	1.19	0.76-0.96
7.62 (300")	4.572	6.096	2.64	1.63	0.93-1.18
8.89 (350")	5.334	7.112	3.07	2.06	1.11-1.40
10.16 (400")	6.096	8.128	3.51	2.50	1.28-1.61
12.70 (500")	7.620	10.160	4.38	3.37	1.63-2.04
15.24 (600")	9.144	12.192	5.25	4.24	1.98-2.47

● PT-DS20K

(単位 : m)

画面アスペクト比 4 : 3 のとき (スローレシオ : [0.39 : 1])					
SD	SH	SW	L1	L4	A1
3.05 (120")	1.829	2.438	0.96	-0.04	0.26
3.81 (150")	2.286	3.048	1.20	0.19	0.36
5.08 (200")	3.048	4.064	1.59	0.59	0.51
6.35 (250")	3.810	5.080	1.99	0.98	0.67
7.62 (300")	4.572	6.096	2.38	1.37	0.83
8.89 (350")	5.334	7.112	2.77	1.77	0.98
10.16 (400")	6.096	8.128	3.17	2.16	1.14
12.70 (500")	7.620	10.160	3.95	2.95	1.46
15.24 (600")	9.144	12.192	4.74	3.73	1.77

画面アスペクト比 16 : 9 のとき (スローレシオ : [0.39 : 1])					
SD	SH	SW	L1	L4	A1
3.05 (120")	1.494	2.657	1.05	0.04	0.30-0.54
3.81 (150")	1.868	3.321	1.31	0.30	0.40-0.71
5.08 (200")	2.491	4.428	1.73	0.73	0.57-0.98
6.35 (250")	3.113	5.535	2.16	1.15	0.74-1.26
7.62 (300")	3.736	6.641	2.59	1.58	0.91-1.53
8.89 (350")	4.358	7.748	3.02	2.01	1.08-1.81
10.16 (400")	4.981	8.855	3.45	2.44	1.26-2.08
12.70 (500")	6.226	11.069	4.30	3.30	1.60-2.63
15.24 (600")	7.472	13.283	5.16	4.15	1.94-3.18

● PT-DW17K

(単位 : m)

画面アスペクト比 16 : 9 のとき (スローレシオ : [0.40 : 1])					
SD	SH	SW	L1	L4	A1
3.05 (120")	1.494	2.657	1.07	0.07	0.31-0.58
3.81 (150")	1.868	3.321	1.34	0.33	0.41-0.76
5.08 (200")	2.491	4.428	1.78	0.77	0.59-1.05
6.35 (250")	3.113	5.535	2.22	1.21	0.76-1.34
7.62 (300")	3.736	6.641	2.65	1.65	0.94-1.63
8.89 (350")	4.358	7.748	3.09	2.09	1.12-1.92
10.16 (400")	4.981	8.855	3.53	2.53	1.29-2.21
12.70 (500")	6.226	11.069	4.41	3.40	1.64-2.79
15.24 (600")	7.472	13.283	5.29	4.28	1.99-3.37

画面アスペクト比 4 : 3 のとき (スローレシオ : [0.54 : 1])					
SD	SH	SW	L1	L4	A1
3.05 (120")	1.829	2.438	1.31	0.30	0.40-0.74
3.81 (150")	2.286	3.048	1.63	0.63	0.53-0.95
5.08 (200")	3.048	4.064	2.17	1.16	0.75-1.31
6.35 (250")	3.810	5.080	2.71	1.70	0.96-1.66
7.62 (300")	4.572	6.096	3.25	2.24	1.18-2.02
8.89 (350")	5.334	7.112	3.78	2.78	1.39-2.37
10.16 (400")	6.096	8.128	4.32	3.31	1.61-2.73
12.70 (500")	7.620	10.160	5.40	4.39	2.03-3.44
15.24 (600")	9.144	12.192	6.47	5.46	2.46-4.15

● PT-DZ16K

(単位 : m)

画面アスペクト比 16 : 9 のとき (スローレシオ : [0.36 : 1])					
SD	SH	SW	L1	L4	A1
3.05 (120")	1.494	2.657	0.97	-0.04	0.27-0.44
3.81 (150")	1.868	3.321	1.21	0.20	0.36-0.58
5.08 (200")	2.491	4.428	1.60	0.60	0.52-0.81
6.35 (250")	3.113	5.535	2.00	0.99	0.68-1.04
7.62 (300")	3.736	6.641	2.39	1.39	0.83-1.27
8.89 (350")	4.358	7.748	2.79	1.78	0.99-1.50
10.16 (400")	4.981	8.855	3.19	2.18	1.15-1.73
12.70 (500")	6.226	11.069	3.98	2.97	1.47-2.19
15.24 (600")	7.472	13.283	4.77	3.76	1.78-2.65

画面アスペクト比 4 : 3 のとき (スローレシオ : [0.48 : 1])					
SD	SH	SW	L1	L4	A1
3.05 (120")	1.829	2.438	1.18	0.17	0.35-0.56
3.81 (150")	2.286	3.048	1.47	0.47	0.47-0.73
5.08 (200")	3.048	4.064	1.96	0.95	0.66-1.01
6.35 (250")	3.810	5.080	2.44	1.43	0.85-1.30
7.62 (300")	4.572	6.096	2.93	1.92	1.05-1.58
8.89 (350")	5.334	7.112	3.41	2.40	1.24-1.86
10.16 (400")	6.096	8.128	3.89	2.89	1.43-2.14
12.70 (500")	7.620	10.160	4.86	3.86	1.82-2.71
15.24 (600")	9.144	12.192	5.83	4.82	2.21-3.27

● PT-DZ13K / PT-DZ10K

(単位 : m)

画面アスペクト比 16 : 10 のとき (スローレシオ : [0.36 : 1])					
SD	SH	SW	L1	L4	A1
3.05 (120")	1.615	2.585	0.94	0.13	0.27-0.36
3.81 (150")	2.019	3.231	1.18	0.36	0.36-0.47
5.08 (200")	2.692	4.308	1.56	0.74	0.52-0.66
6.35 (250")	3.365	5.385	1.95	1.13	0.67-0.85
7.62 (300")	4.039	6.462	2.33	1.51	0.82-1.04
8.89 (350")	4.712	7.539	2.72	1.90	0.98-1.23
10.16 (400")	5.385	8.616	3.10	2.28	1.13-1.42
12.70 (500")	6.731	10.770	3.87	3.05	1.44-1.80
15.24 (600")	8.077	12.923	4.64	3.82	1.75-2.19

画面アスペクト比 16 : 9 のとき (スローレシオ : [0.36 : 1])					
SD	SH	SW	L1	L4	A1
3.05 (120")	1.494	2.657	0.97	0.15	0.28-0.45
3.81 (150")	1.868	3.321	1.21	0.39	0.37-0.59
5.08 (200")	2.491	4.428	1.60	0.79	0.53-0.82
6.35 (250")	3.113	5.535	2.00	1.18	0.69-1.05
7.62 (300")	3.736	6.641	2.39	1.58	0.85-1.28
8.89 (350")	4.358	7.748	2.79	1.97	1.01-1.51
10.16 (400")	4.981	8.855	3.19	2.37	1.17-1.74
12.70 (500")	6.226	11.069	3.98	3.16	1.48-2.20
15.24 (600")	7.472	13.283	4.77	3.95	1.80-2.66

画面アスペクト比 4 : 3 のとき (スローレシオ : [0.44 : 1])					
SD	SH	SW	L1	L4	A1
3.05 (120")	1.829	2.438	1.07	0.25	0.32-0.42
3.81 (150")	2.286	3.048	1.33	0.51	0.42-0.55
5.08 (200")	3.048	4.064	1.76	0.95	0.60-0.76
6.35 (250")	3.810	5.080	2.20	1.38	0.77-0.98
7.62 (300")	4.572	6.096	2.64	1.82	0.95-1.19
8.89 (350")	5.334	7.112	3.07	2.25	1.12-1.41
10.16 (400")	6.096	8.128	3.51	2.69	1.30-1.63
12.70 (500")	7.620	10.160	4.38	3.56	1.64-2.06
15.24 (600")	9.144	12.192	5.25	4.43	1.99-2.49

● PT-DS12K

(単位：m)

画面アスペクト比 4 : 3 のとき (スローレシオ : [0.39 : 1])					
SD	SH	SW	L1	L4	A1
3.05 (120")	1.829	2.438	0.96	0.15	0.28
3.81 (150")	2.286	3.048	1.20	0.38	0.37
5.08 (200")	3.048	4.064	1.59	0.78	0.53
6.35 (250")	3.810	5.080	1.99	1.17	0.68
7.62 (300")	4.572	6.096	2.38	1.56	0.84
8.89 (350")	5.334	7.112	2.77	1.96	0.10
10.16 (400")	6.096	8.128	3.17	2.35	1.16
12.70 (500")	7.620	10.160	3.95	3.14	1.47
15.24 (600")	9.144	12.192	4.74	3.92	1.78

画面アスペクト比 16 : 9 のとき (スローレシオ : [0.39 : 1])					
SD	SH	SW	L1	L4	A1
3.05 (120")	1.494	2.657	1.05	0.23	0.31-0.56
3.81 (150")	1.868	3.321	1.31	0.49	0.41-0.72
5.08 (200")	2.491	4.428	1.73	0.92	0.58-1.00
6.35 (250")	3.113	5.535	2.16	1.34	0.76-1.27
7.62 (300")	3.736	6.641	2.59	1.77	0.93-1.55
8.89 (350")	4.358	7.748	3.02	2.20	1.10-1.82
10.16 (400")	4.981	8.855	3.45	2.63	1.27-2.10
12.70 (500")	6.226	11.069	4.30	3.49	1.61-2.65
15.24 (600")	7.472	13.283	5.16	4.34	1.95-3.19

● PT-DW11K

(単位：m)

画面アスペクト比 16 : 9 のとき (スローレシオ : [0.40 : 1])					
SD	SH	SW	L1	L4	A1
3.05 (120")	1.494	2.657	1.07	0.26	0.32-0.60
3.81 (150")	1.868	3.321	1.34	0.52	0.43-0.77
5.08 (200")	2.491	4.428	1.78	0.96	0.60-1.06
6.35 (250")	3.113	5.535	2.22	1.40	0.78-1.35
7.62 (300")	3.736	6.641	2.65	1.84	0.95-1.64
8.89 (350")	4.358	7.748	3.09	2.28	1.13-1.93
10.16 (400")	4.981	8.855	3.53	2.72	1.30-2.22
12.70 (500")	6.226	11.069	4.41	3.59	1.66-2.80
15.24 (600")	7.472	13.283	5.29	4.47	2.01-3.38

画面アスペクト比 4 : 3 のとき (スローレシオ : [0.54 : 1])					
SD	SH	SW	L1	L4	A1
3.05 (120")	1.829	2.438	1.31	0.49	0.42-0.75
3.81 (150")	2.286	3.048	1.63	0.82	0.54-0.97
5.08 (200")	3.048	4.064	2.17	1.35	0.76-1.32
6.35 (250")	3.810	5.080	2.71	1.89	0.97-1.68
7.62 (300")	4.572	6.096	3.25	2.43	1.19-2.03
8.89 (350")	5.334	7.112	3.78	2.97	1.40-2.39
10.16 (400")	6.096	8.128	4.32	3.50	1.62-2.74
12.70 (500")	7.620	10.160	5.40	4.58	2.05-3.45
15.24 (600")	9.144	12.192	6.47	5.65	2.48-4.16

● 投写距離計算式

本書に記載のない投写画面サイズでご利用の場合は、画面対角サイズ SD (m) をご確認のうえ、それぞれの計算式で投写距離 (L1)、およびプロジェクター天面～スクリーン下端 (A1) を求めてください。

また、L1、A1 を求めることで、それ以外の寸法についても計算することができます。

次の計算式で求められる値には、若干の誤差があります。

● PT-DZ21K

(単位 : m)

アスペクト比	L1	A1	
		最短	最長
16 : 10	$= 0.3031 \times SD + 0.020$	$= 0.229 \times SH - 0.114$	$= 0.283 \times SH - 0.114$
16 : 9	$= 0.3116 \times SD + 0.020$	$= 0.254 \times SH - 0.114$	$= 0.370 \times SH - 0.114$
4 : 3	$= 0.3432 \times SD + 0.020$	$= 0.229 \times SH - 0.114$	$= 0.283 \times SH - 0.114$

● PT-DS20K

画面アスペクト比	L1	A1	
		最短	最長
4 : 3	$= 0.3096 \times SD + 0.020$	$= 0.206 \times SH - 0.114$	
16 : 9	$= 0.3373 \times SD + 0.020$	$= 0.275 \times SH - 0.114$	$= 0.441 \times SH - 0.114$

● PT-DW17K

画面アスペクト比	L1	A1	
		最短	最長
16 : 9	$= 0.3458 \times SD + 0.020$	$= 0.282 \times SH - 0.114$	$= 0.466 \times SH - 0.114$
4 : 3	$= 0.4233 \times SD + 0.020$		

● PT-DZ16K

画面アスペクト比	L1	A1	
		最短	最長
16 : 9	$= 0.3116 \times SD + 0.020$	$= 0.254 \times SH - 0.114$	$= 0.370 \times SH - 0.114$
4 : 3	$= 0.3813 \times SD + 0.020$		

● PT-DZ13K / PT-DZ10K

画面アスペクト比	L1	A1	
		最短	最長
16 : 10	$= 0.3031 \times SD + 0.020$	$= 0.229 \times SH - 0.100$	$= 0.283 \times SH - 0.100$
16 : 9	$= 0.3116 \times SD + 0.020$	$= 0.254 \times SH - 0.100$	$= 0.370 \times SH - 0.100$
4 : 3	$= 0.3432 \times SD + 0.020$	$= 0.229 \times SH - 0.100$	$= 0.283 \times SH - 0.100$

● PT-DS12K

画面アスペクト比	L1	A1	
		最短	最長
4 : 3	$= 0.3096 \times SD + 0.020$	$= 0.206 \times SH - 0.100$	
16 : 9	$= 0.3373 \times SD + 0.020$	$= 0.275 \times SH - 0.100$	$= 0.441 \times SH - 0.100$

● PT-DW11K

画面アスペクト比	L1	A1	
		最短	最長
16 : 9	$= 0.3458 \times SD + 0.020$	$= 0.282 \times SH - 0.100$	$= 0.466 \times SH - 0.100$
4 : 3	$= 0.4233 \times SD + 0.020$		

● L2、L3、L4、A2 の計算式

(単位 : m)

	L2	L3	L4	A2
PT-DZ21K / PT-DS20K / PT-DW17K / PT-DZ16K	$= L1 + 0.029$	$= L1 - 0.277$	$= L1 - 1.007$	$= A1 + 0.291$
PT-DZ13K / PT-DS12K / PT-DW11K / PT-DZ10K			$= L1 - 0.817$	$= A1 + 0.200$

パナソニック株式会社 AVC ネットワークス社

〒 571-8503 大阪府門真市松葉町2番15号 電話 ☎ 0120-872-601