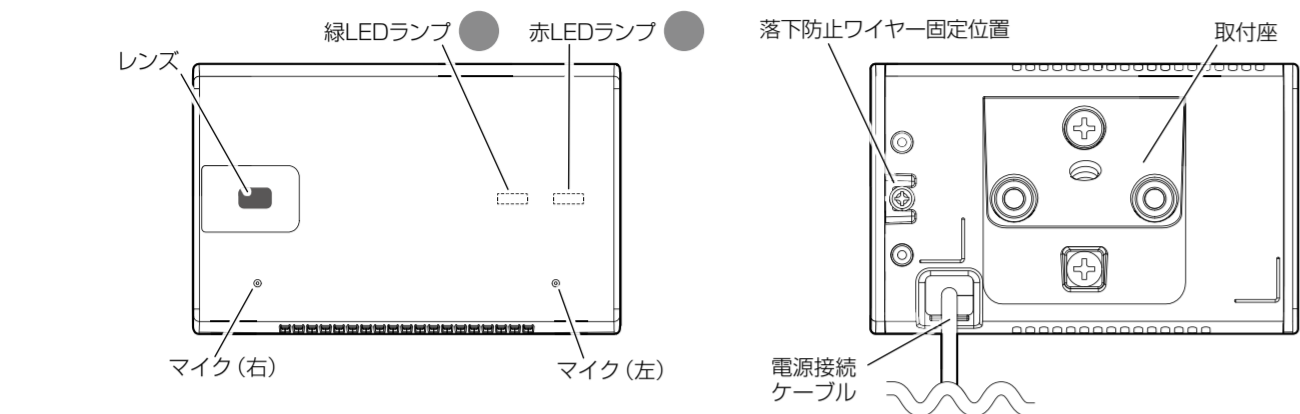


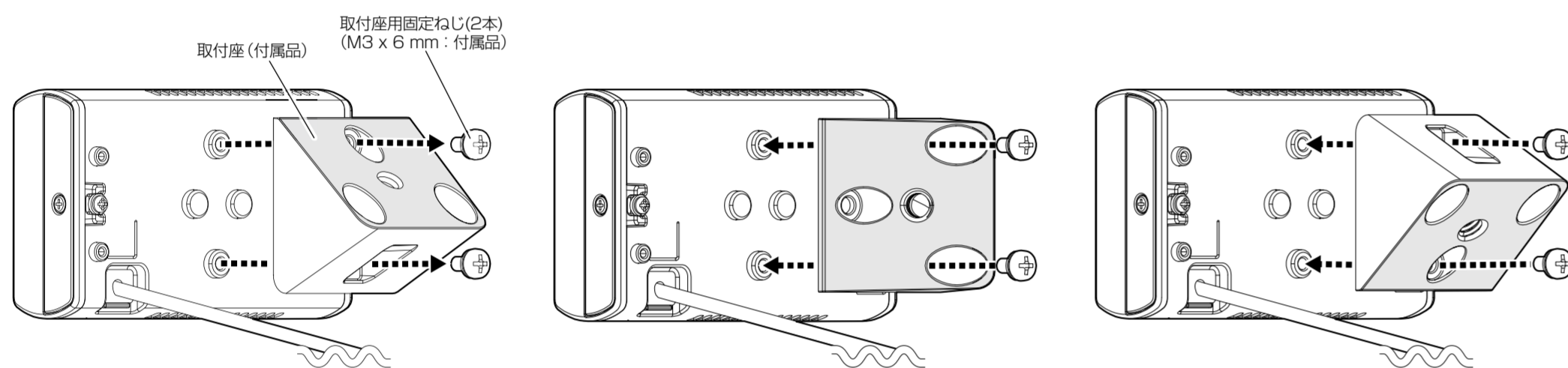
# 設置手順

## 各部の名前

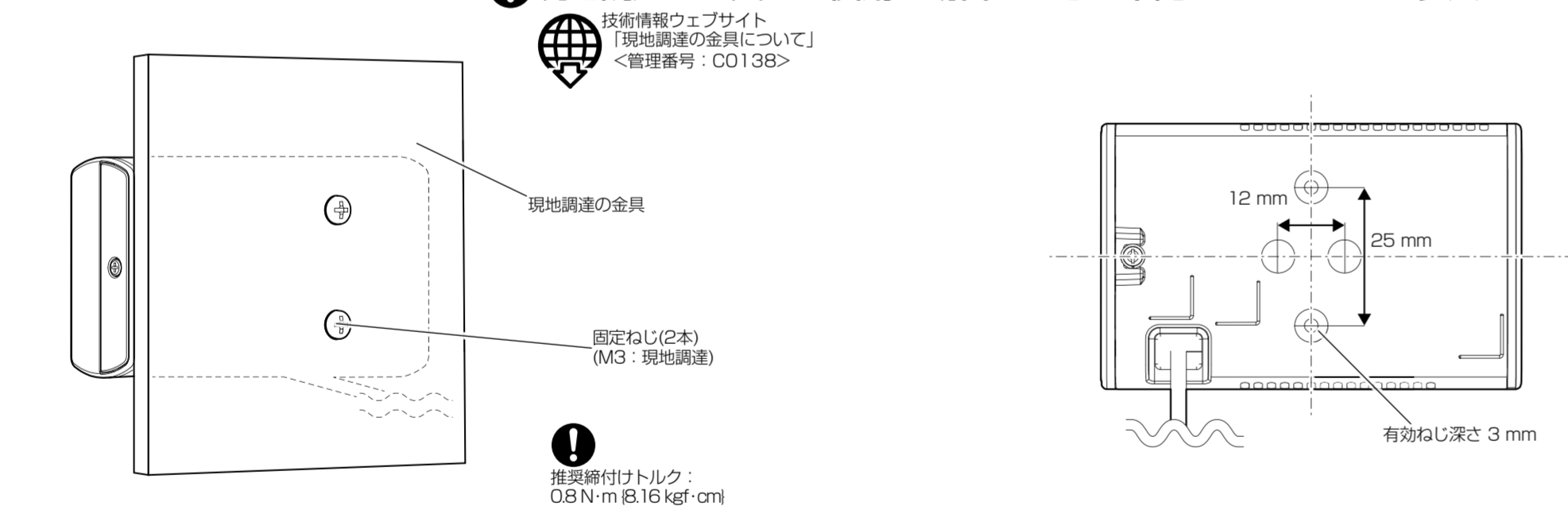


### Step1 前準備 **重要**：本機を設置する際は、必ず取付座または現地調達の金具をご使用ください。

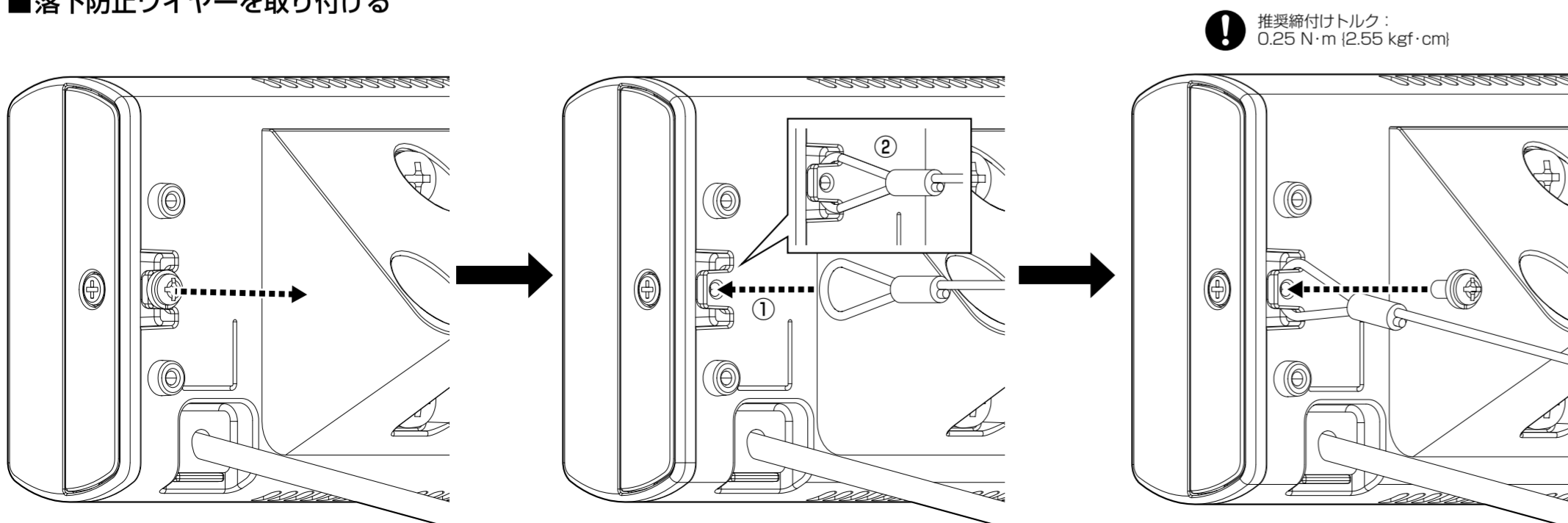
■取付座(付属品)の向きを変える場合 **重要** 推奨締めトルク：  
0.8 N・m (8.16 kgf・cm)



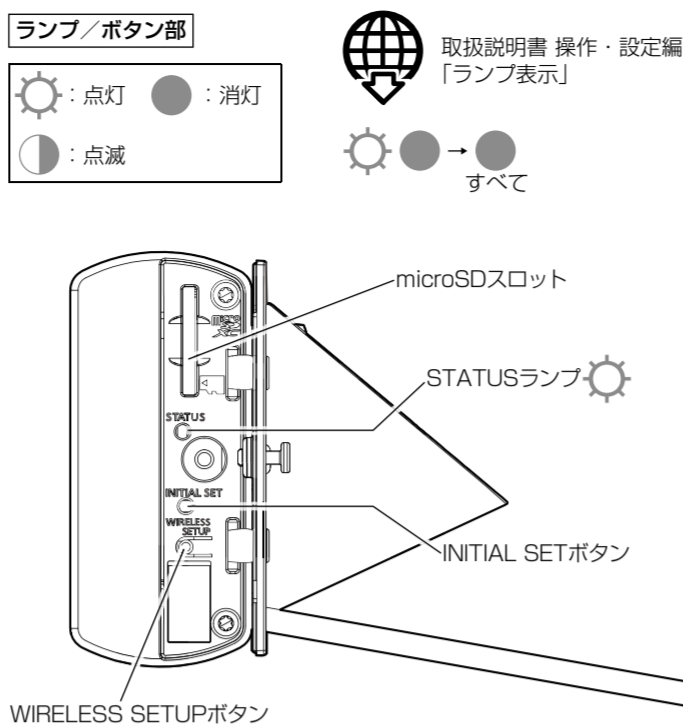
■現地調達の金具を使用する場合 **重要** 現地調達の金具をご使用の場合は、必ず下記ウェブサイトをご参照してください。



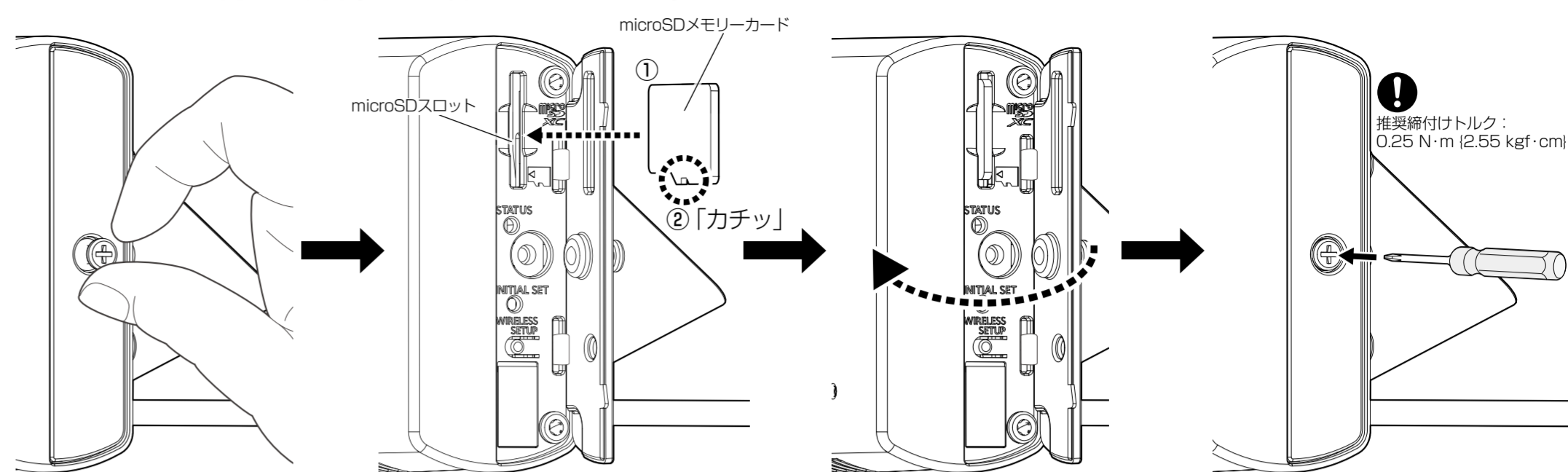
■落下防止ワイヤーを取り付ける



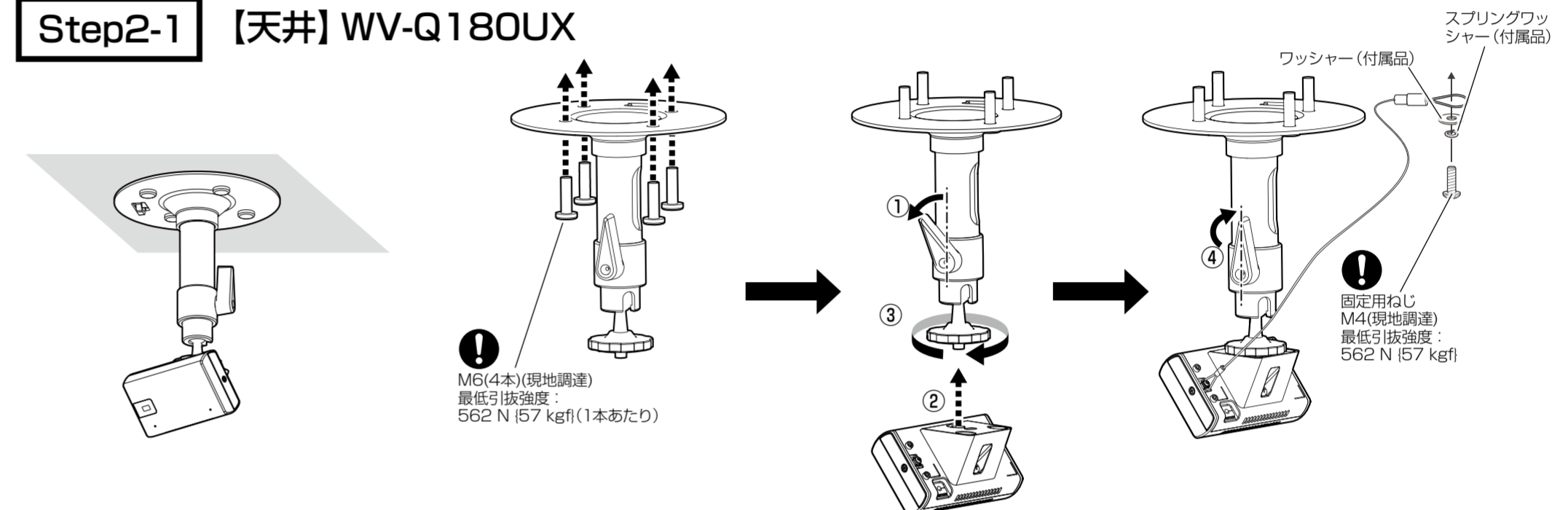
\*PGQW2334WA\* avs1018-3012  
Printed in China  
サポートウェブサイト 技術情報ウェブサイト



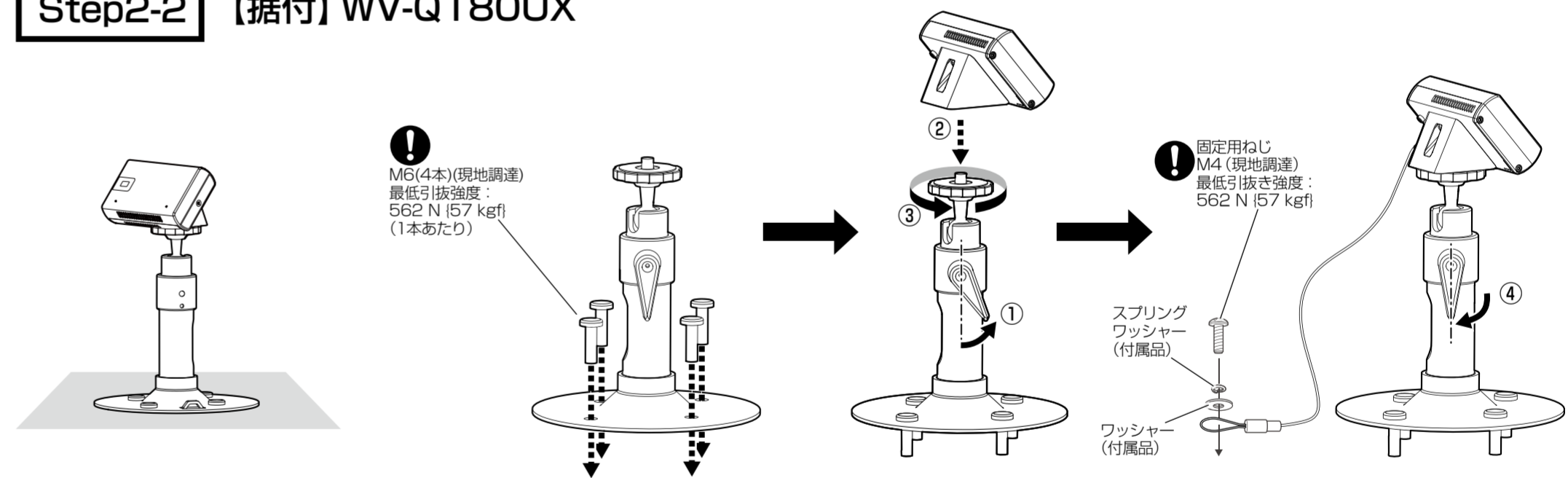
■サイドカバーを開ける場合(ランプ確認、INITIAL SET)



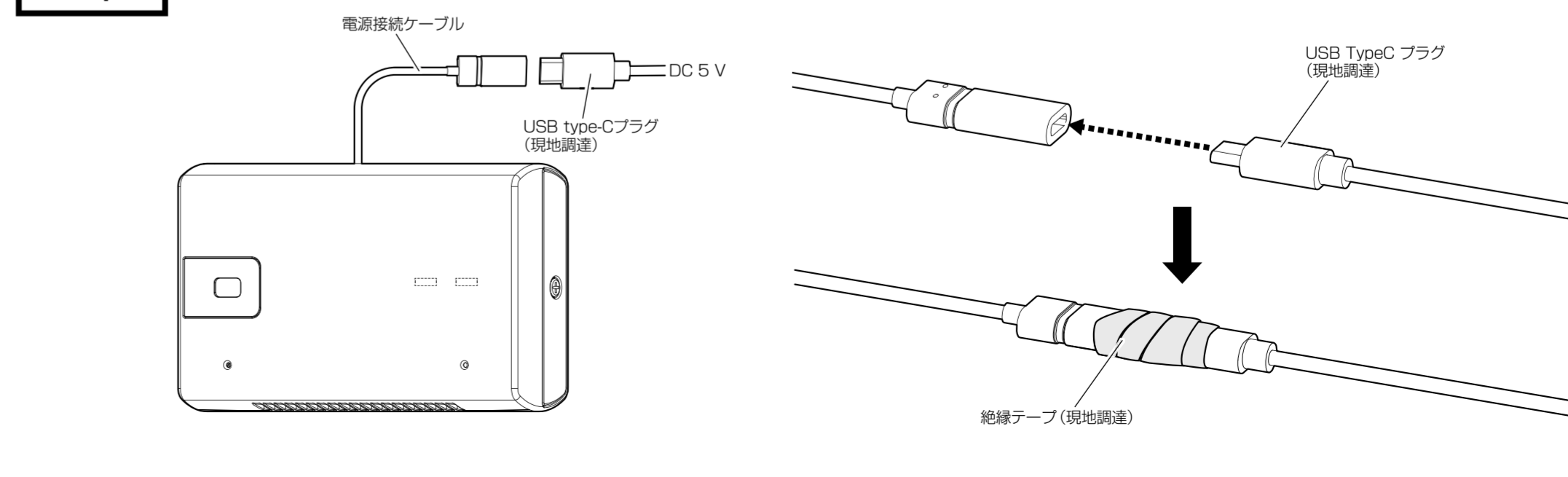
### Step2-1 【天井】 WV-Q180UX



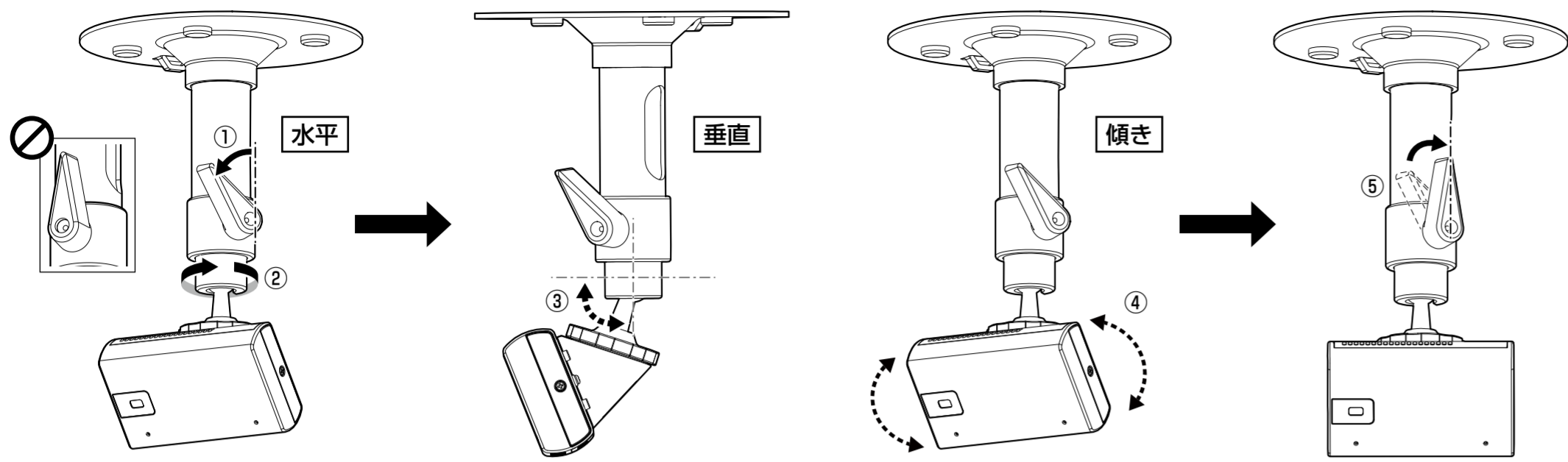
### Step2-2 【据付】 WV-Q180UX



### Step3



## Step4 WV-Q180UXを使って天井に設置する場合の調整例



## Step5-1 無線接続する→電源ON(DC 5 V) QRコードの作成手順、無線接続手順は、アプリ内の操作ガイドを参照してください。

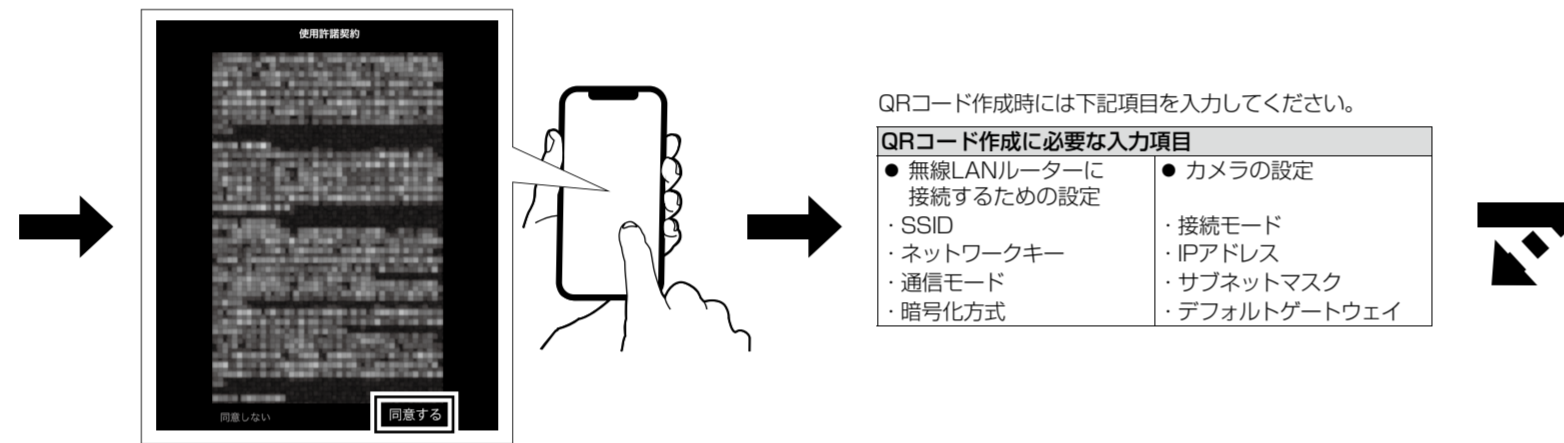
### ■ i-PRO Mobile APPをインストールして、QRコードを作成する

iPhone : <https://apps.apple.com/jp/app/panasonic-security-viewer/id646285328>  
 Android : <https://play.google.com/store/apps/details?id=com.panasonic.psn.android.nwcam&hl=ja>

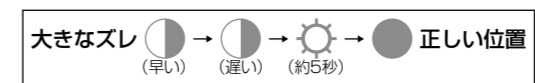
#### ■ iPhone



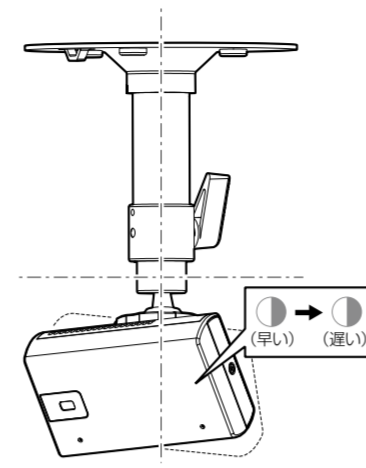
#### ■ Android



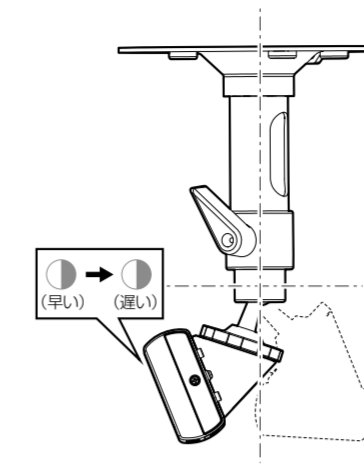
## ■ 設置後カメラの向きがずれてしまった場合



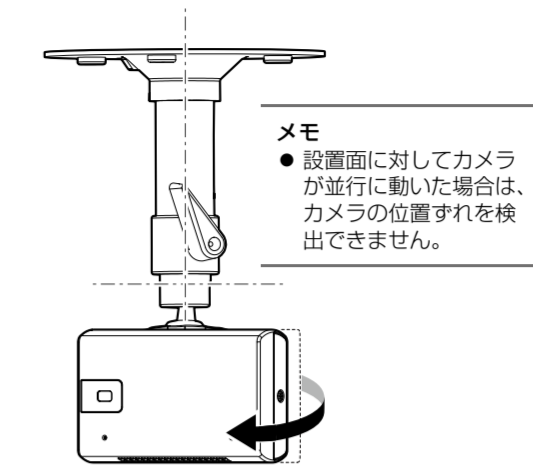
### ■ カメラが左右に傾いた場合



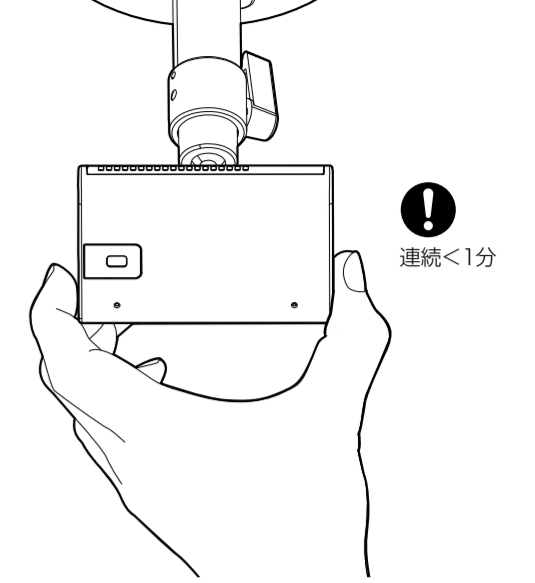
### ■ カメラが上下に傾いた場合



### ■ カメラが設置面に対して水平方向に移動した場合



### ■ カメラの持ち方と連続保持時間

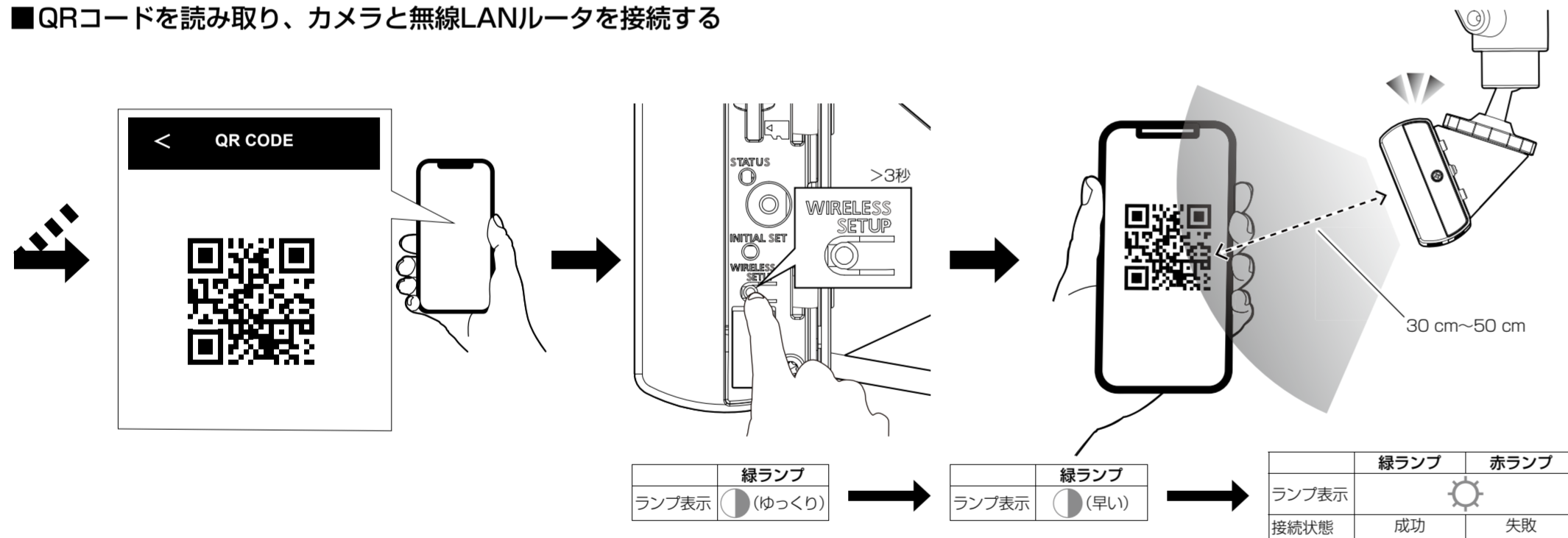


メモ  
 ● 設置面に対してカメラが並行に動いた場合は、カメラの位置ずれを検出できません。

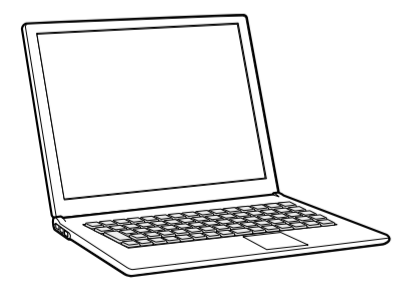
## ■ ランプ表示

画角がずれている:	緑/赤	点滅	カメラに異常発生:	赤	電源投入時に点灯
画角を調整する:	緑/赤	点滅 (大きなズレ: 早い, 小さなズレ: 遅い)	SDカードエラー:	赤	動作中に点灯
画角が初期位置に合う:	緑/赤	点灯 → 消灯 (5秒後)			

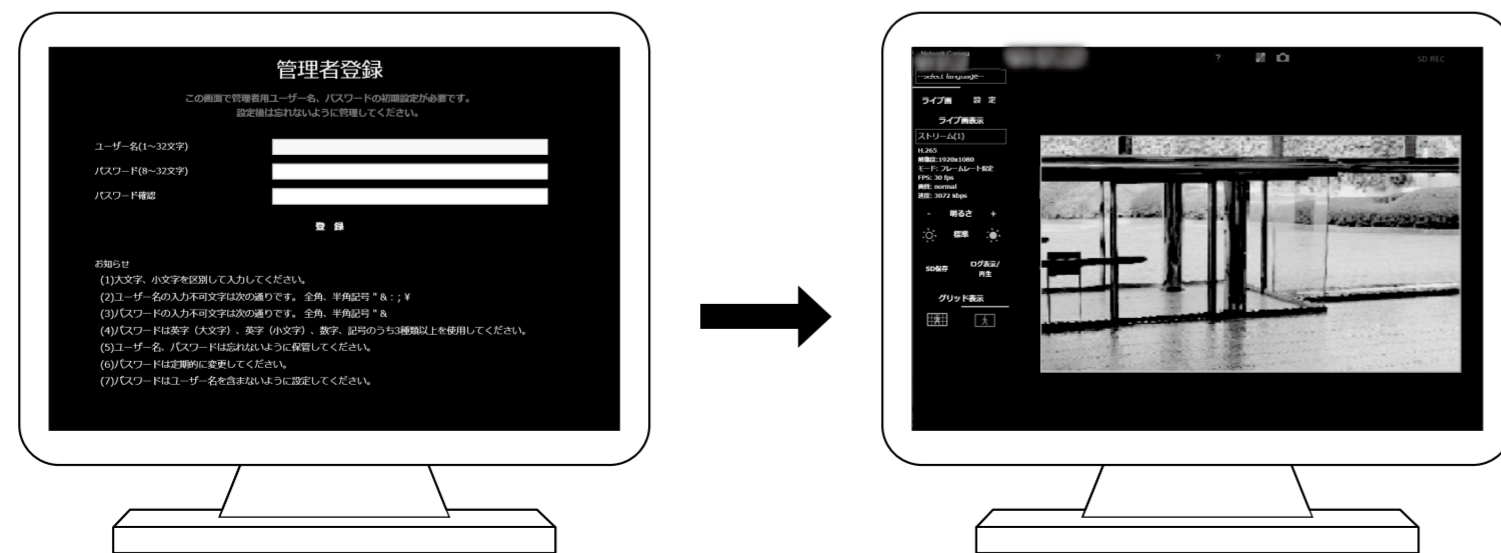
## ■ QRコードを読み取り、カメラと無線LANルータを接続する



## Step5-2



技術情報ウェブサイト  
 「IP簡単設定ソフトウェア」  
 <管理番号: C0123>  
 または  
 「i-PRO設定ツール (ICT)」  
 <管理番号: C0133>



メモ  
 ● 画角を登録する前に、必ずPC画面の画角を確認し Step4を参照しながら微調整してください。  
 画角登録については、操作・設定編を参照してください。