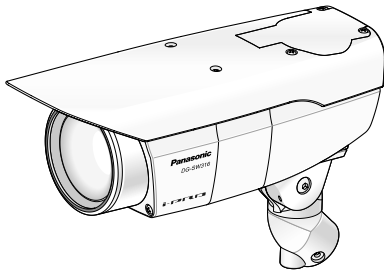


取扱説明書 基本編

工事説明付き

ネットワークカメラ

品番 DG-SW316L/DG-SW316/DG-SW314



(イラストはDG-SW316です)

もくじ

はじめに	2
安全上のご注意	8
使用上のお願い	13
設置上のお願い	16
各部の名前	18
<hr/>	
設置工事を始める前に	21
設置・接続のしかた	22
SDHC/SDメモリーカードの 取り付け・取り外し (DG-SW316L/DG-SW316)	29
調整する	30
前面カバーを取り付ける	35
天井面に取り付ける	36
CD-ROMを使用する	39
ネットワークの設定を行う	43
<hr/>	
故障かな!?	45
仕様	46
保証とアフターサービス	52

はじめに

工事

その他



保証書別添付

このたびは、パナソニック製品をお買い上げいただき、まことにありがとうございます。

- 取扱説明書をよくお読みのうえ、正しく安全にお使いください。
- ご使用前に「安全上のご注意」(8~12ページ)を必ずお読みください。
- 保証書は「お買い上げ日・販売店名」などの記入を確かめ、取扱説明書とともに大切に保管してください。

はじめに

商品概要

本機はネットワーク用の10BASE-T/100BASE-TX端子（ネットワーク端子）を装備した屋外に設置できる監視用カメラです。

ネットワーク端子を使い、LAN（Local Area Network）やインターネットなどのネットワークと本機の接続によって、ネットワーク上にあるパーソナルコンピュータ（以下、PC）でカメラの画像や音声を確認できます。

メモ

- PCでカメラの画像を確認する場合は、PCのネットワーク環境の設定が必要です。また、インターネット用ウェブブラウザをインストールする必要があります。

記号について

本書では、機種によって使用が制限される機能には、以下の記号を使って使用できる機種を示しています。

本記号が使用されていない機能については、全機種が対応しています。

SW316L：DG-SW316Lで使用できる機能です。

SW316：DG-SW316で使用できる機能です。

SW314：DG-SW314で使用できる機能です。

主な機能

スーパーダイナミック方式を採用

（※取扱説明書 操作・設定編（CD-ROM内））

照度差の激しい被写体でも、画素単位で明るさを補正、自然な画像で撮影できます。

ネットワーク環境で高効率運用ができるトリプルエンコーディング

H.264/MPEG-4 2種類のストリームと、JPEG（MJPEG）を同時に出力できます。

※H.264とMPEG-4はどちらか一方の選択となります。

オートフォーカス機能（AF）を搭載 **SW316L** **SW316**

本機の操作ボタンまたは設定メニューで、レンズのフォーカスリングを駆動させることにより自動的にピント調整できます。

白黒切換機能を搭載 **SW316L** **SW316**

低照度時、自動的に白黒モードに切り換えることができ、夜間でも鮮明に撮影できます。

電動ズーム機能を搭載 (SW316L) (SW316)

本機の操作ボタンまたは設定メニューで、ズーム倍率を変更し、任意の撮影範囲に調整することができます。

赤外線照明 (IR LED) を搭載 (SW316L)

赤外線照明を搭載し、照度0ルクス環境下で撮影できます。

カメラ電源工事が不要 (Power over Ethernet 受電。以下、PoE)

PoE規格対応のネットワーク機器に接続することができ、カメラ電源工事が不要ありません。(IEEE802.3af 準拠)

音声入出力搭載で双方向通信が可能 (SW316L) (SW316)

音声モニタリングに加え、遠隔地に音声を送信できます。

SDHC / SDメモリーカードスロットを搭載 (SW316L) (SW316)

アラーム発生時やスケジュール設定、ウェブブラウザ画面からの手動操作で、SDHC / SDメモリーカードにH.264動画またはJPEG画像を保存できます。また、ネットワーク障害時にJPEG画像を保存することもできます (ダウンロード可能)。(推奨SDHC / SDメモリーカード[※]51ページ)

付属品をご確認ください

取扱説明書 基本編 (本書)	1冊
保証書	1式
CD-ROM ^{※1}	1枚
コードラベル ^{※2}	1枚
以下の付属品は取付工事に使用します。	
4Pアラームケーブル (SW316L) (SW316)	1本
2P電源ケーブル (SW316L) (SW316)	1本
防水テープ	1個
カメラ取付台	1個
取付台カバー	2個
カメラ固定用ねじ (M4×8)	4本 (うち1本は予備ねじ)
取付台カバー取付ねじ (M3×6)	3本 (うち1本は予備ねじ)
乾燥剤 (SW314)	1個

※1 CD-ROMには各種取扱説明書および各種ツールソフトが納められています。

※2 ネットワーク管理上、必要になる場合があります。ネットワーク管理者が保管してください。

取扱説明書について

本機の取扱説明書は、本書と取扱説明書 操作・設定編 (CD-ROM内) の2部構成になっています。

本書では、設置のしかたとネットワークの接続・設定のしかたについて説明しています。

本機の操作や設定のしかたは、付属CD-ROM内の「取扱説明書 操作・設定編」をお読みください。

PDFファイルをお読みになるには、アドビシステムズ社のAdobe® Reader®が必要です。

必要なPCの環境

CPU	Intel® Core™2 Duo 2.4 GHz以上推奨
メモリー	512 MB以上 (ただし、Microsoft® Windows® 7またはMicrosoft® Windows Vista®をお使いの場合は1 GB以上)
ネットワーク機能	10BASE-Tまたは100BASE-TX 1ポート
サウンド機能	サウンドカード (音声機能を使用する場合)
画像表示機能	解像度：1024×768ピクセル以上、 発色：True Color 24ビット以上
対応OS	Microsoft® Windows® 7 日本語版 Microsoft® Windows Vista® 日本語版 Microsoft® Windows® XP SP3日本語版
ウェブブラウザ	Windows® Internet Explorer® 9.0 32ビット日本語版 Windows® Internet Explorer® 8.0 32ビット日本語版 Windows® Internet Explorer® 7.0 32ビット日本語版 Microsoft® Internet Explorer® 6.0 SP3日本語版
その他	CD-ROMドライブ (取扱説明書および各種ソフトウェアを使用するため) DirectX® 9.0c以上 Adobe® Reader® (CD-ROM内のPDFファイルを閲覧するため)

重要

- 必要なPCの環境を満たしていない場合には、画面の描画が遅くなったり、ウェブブラウザが操作できなくなったりするなどの不具合が発生するおそれがあります。
- Microsoft Windows 7 StarterとMicrosoft Windows XP Professional x64 Editionには対応していません。
- IPv6で通信を行う場合は、Microsoft Windows 7または、Microsoft Windows Vistaを使用してください。

メモ

- Microsoft Windows 7または、Microsoft Windows Vistaを使用する場合に必要なPCの環境や注意事項など詳しくは、付属CD-ROM内の「Windows®/ Internet Explorer®のバージョンによる注意事項」をお読みください。
- Microsoft Windows XPを使用する場合、撮影シーンが大きく変わる際（動きのある被写体を映したときなど）に、OSの描画処理（GDI）の制約により、ティアリング（画面の一部がずれて表示される現象）が発生することがあります。
- 対応OSとブラウザの動作検証情報については、パナソニックサポートウェブサイト（<http://panasonic.biz/security/support/index.html>）を参照してください。

商標および登録商標について

- Adobe、Adobeロゴ、及びReader は、Adobe Systems Incorporated（アドビシステムズ社）の米国及びその他の国における登録商標または商標です。
- Microsoft、Windows、Windows Vista、Internet Explorer、ActiveX 及びDirectX は、米国Microsoft Corporationの米国及びその他の国における登録商標または商標です。
- Microsoft Corporationのガイドラインに従って画面写真を使用しています。
- Intel、Intel Core は米国およびその他の国におけるIntel Corporationの商標または登録商標です。
- SDHCロゴはSD-3C、LLCの商標です。
- iPad、iPhone、iPod touchは、米国および他の国々で登録されたApple Inc.の商標です。
- その他、この説明書に記載されている会社名・商品名は、各会社の商標または登録商標です。

著作権について

本機に含まれるソフトウェアの譲渡、コピー、逆アSEMBル、逆コンパイル、リバースエンジニアリング、並びに輸出法令に違反した輸出行為は禁じられています。

免責について

- この商品は、特定のエリアを対象に監視を行うための映像を得ることを目的に作られたものです。この商品単独で犯罪などを防止するものではありません。
- 弊社はいかなる場合も以下に関して一切の責任を負わないものとします。
 - ①本機に関連して直接または間接に発生した、偶発的、特殊、または結果的損害・被害
 - ②お客様の誤使用や不注意による障害または本機の破損など
 - ③お客様による本機の分解、修理または改造が行われた場合、それに起因するかどうかにかかわらず、発生した一切の故障または不具合
 - ④本機の故障・不具合を含む何らかの理由または原因により、映像が表示できないことによる不便・損害・被害
 - ⑤第三者の機器などと組み合わせたシステムによる不具合、あるいはその結果被る不便・損害・被害
 - ⑥お客様による監視映像（記録を含む）が何らかの理由により公となりまたは使用され、その結果、被写体となった個人または団体などによるプライバシー侵害などを理由とするいかなる賠償請求、クレームなど
 - ⑦登録した情報内容が何らかの原因により、消失してしまうこと

個人情報の保護について

本機を使用したシステムで撮影された本人が判別できる情報は、「個人情報の保護に関する法律」で定められた「個人情報」に該当します。*

法律に従って、映像情報を適正にお取り扱いください。

※経済産業省の「個人情報の保護に関する法律についての経済産業分野を対象とするガイドライン」における【個人情報に該当する事例】を参照してください。

ネットワークに関するお願い

本機はネットワークへ接続して使用するため、以下のような被害を受けることが考えられます。

- ①本機を経由した情報の漏えいや流出
- ②悪意を持った第三者による本機の不正操作
- ③悪意を持った第三者による本機の妨害や停止

このような被害を防ぐため、お客様の責任の下、下記のような対策も含め、ネットワークセキュリティ対策を十分に行ってください。

- ファイアウォールなどを使用し、安全性の確保されたネットワーク上で本機を使用する。
- PCが接続されているシステムで本機を使用する場合、コンピューターウイルスや不正プログラムの感染に対するチェックや駆除が定期的に行われていることを確認する。
- 不正な攻撃から守るため、ユーザー名とパスワードを設定し、ログインできるユーザーを制限する。
- 画像データ、認証情報（ユーザー名、パスワード）、アラームメール情報、FTPサーバー情報、DDNSサーバー情報などをネットワーク上に漏えいさせないため、ユーザー認証でアクセスを制限するなどの対策を実施する。
- 管理者で本機にアクセスしたあとは、必ずすべてのブラウザを閉じる。
- 管理者のパスワードは、定期的に変更する。
- 本機、ケーブルなどが容易に破壊されるような場所には設置しない。

安全上のご注意

必ずお守りください

人への危害、財産の損害を防止するため、必ずお守りいただくことを説明しています。

■誤った使い方をしたときに生じる危害や損害の程度を区分して、説明しています。



警告

「死亡や重傷を負うおそれがある内容」です。



注意

「傷害を負うことや、財産の損害が発生するおそれがある内容」です。

■お守りいただく内容を次の図記号で説明しています。(次は図記号の例です)



してはいけない内容です。



実行しなければならない内容です。



警告

工事は販売店に依頼する



工事には技術と経験が必要です。火災、感電、けが、器物損壊の原因となります。

- 設置、移設、電源工事は必ず販売店に依頼してください。

異常があるときは、すぐ使用をやめる



煙が出る、においがする、外部が劣化するなど、そのまま使用すると火災・落下によるけが、器物破壊の原因となります。

- 放置せずに、直ちに電源を切り、販売店に連絡してください。

警告

分解しない、改造しない



分解禁止

火災や感電の原因となります。

- 修理や点検は、販売店に連絡してください。

異物を入れない



禁止

水や金属が内部に入ると、火災や感電の原因となります。

- 直ちに電源を切り、販売店に連絡してください。

総質量に耐える場所に取り付ける



落下や転倒によるけがや事故の原因となります。

- 十分な強度に補強してから取り付けてください。

定期的に点検する



金具やねじがさびると、落下によるけがや事故の原因となります。

- 点検は、販売店に依頼してください。

可燃性ガスの雰囲気中使用しない



禁止

爆発によるけがの原因となります。

塩害や腐食性ガスが発生する場所に設置しない



禁止

取付部が劣化し、落下によるけがや事故の原因となります。

 **警告**

振動のないところに設置する



取付ねじやボルトがゆるみ、落下などでけがの原因となります。

人や物がぶつからない高さに取り付ける



落下などの事故の原因となります。

落とさない、強い衝撃を与えない



禁止

けがや火災の原因となります。

配線は電源を切ってから行う



感電の原因になります。また、ショートや誤配線により火災の原因となります。

専用のカメラ取付台を使用する



落下によるけがや事故の原因となります。

- 設置の際は、専用のカメラ取付台を使用してください。

ねじやボルトは指定されたトルクで締め付ける



落下によるけがや事故の原因となります。

警告

金属のエッジで手をこすらない



禁止

強くこするとけがの原因となります。

雷が鳴りだしたら、本機や電源コード、接続したケーブルに触れない（工事時を含む）



接触禁止

感電の原因となります。

除雪対策を施す



積雪の多い地域では、雪の重みで落下してけがの原因になります。

- ひさしなどで防雪してください。

ねじや固定機構はしっかりと締め付ける



締め付けが緩むと、落下などでけがの原因になります。

落下防止対策を施す



落下によるけがの原因になります。

警告

SDHC / SD メモリーカード（別売り）は、乳幼児の手の届く所に置かない



禁止

誤って飲み込むおそれがあります。

- 万一、飲み込んだと思われるときは、すぐに医師にご相談ください。

電源ケーブルを破損するようなことはしない

（傷つける、加工する、熱器具に近づける、無理に曲げる、ねじる、引っ張る、重いものを載せる、束ねる など）



禁止

傷んだまま使用すると、感電・ショート・火災の原因になります。

- 修理の際は販売店にご相談ください。

注意

お手入れのときは電源を切る



けがの原因となります。

使用上のお願い

⚠ 警告 ⚠ 注意 に記載されている内容とともに、以下の項目をお守りください。

本機に電源スイッチはありません

電源を切る場合は、DC12V電源またはPoE電源供給装置をOFFにしてください。（両方とも使用している場合は、すべてOFFにしてください。）

長時間安定した性能でお使いいただくために

高温・多湿の場所で長時間使用しないでください。部品の劣化により寿命が短くなります。

設置場所の放熱および暖房などの熱が直接当たらないようにしてください。

前面カバーの透明部に直接触れないでください

カバーが汚れると画質劣化の原因となります。

取り扱いはいないに

落としたり、強い衝撃または振動を与えたりしないでください。故障の原因になります。また、前面カバーに強い衝撃や振動を与えると、故障、浸水の原因になります。

使用するPCについて

PCモニター上に長時間同じ画像を表示すると、モニターに損傷を与える場合があります。スクリーンセーバーの使用をお勧めします。

本機を譲渡・廃棄される場合

本機に記録された情報内容と、本機とともに使用する記憶媒体に記録された情報内容は、「個人情報」に該当する場合があります。本機が廃棄、譲渡、修理などで第三者に渡る場合には、その取り扱いに十分に注意してください。

お手入れは

電源を切ってから行ってください。けがの原因になります。ベンジン・シンナーなど揮発性のものをかけたり、使用したりしないでください。ケースが変色することがあります。化学ぞうきんを使用の際は、その注意書きに従ってください。

レンズの清掃は

レンズクリーニングペーパー（めがねやカメラの清掃に使うもの）で行ってください。溶剤を使用する場合はアルコール類を使用し、ガラスクリーナーやシンナー系のものは使用しないでください。

画像更新速度について

画像更新速度は、ご利用のネットワーク環境、PC性能、被写体、アクセス数により遅くなることがあります。

SDHC／SDメモリーカードについて

SW316L SW316

- SDHC／SDメモリーカードは、本機の電源を切ってから取り付けてください。電源を入れたまま取り付けると、正常に動作しない場合や、SDHC／SDメモリーカードに記録されていたデータが破損する可能性があります。SDHC／SDメモリーカードの取り付け・取り外しの方法は29ページをお読みください。
- SDHC／SDメモリーカードを使用する場合は、本機でSDHC／SDメモリーカードをフォーマットしてから使用してください。フォーマットすると、記録されていた内容は消去されます。未フォーマットのSDHC／SDメモリーカードや本機以外でフォーマットしたSDHC／SDメモリーカードを使用すると、正常に動作しないことや、性能低下することがあります。フォーマットのしかたは、「取扱説明書 操作・設定編」（CD-ROM内）をお読みください。
- 一部のSDHC／SDメモリーカードは本機で使用すると、正常に動作しないことや、性能が低下することがあります。推奨SDHC／SDメモリーカード（51ページ）の使用をお勧めします。

コードラベルについて

コードラベル（付属品）は故障時の問い合わせに必要です。紛失しないようにご注意ください。お客様控えの1枚は、CD-ROMケースに貼り付けてください。

MOSセンサーについて

- 画面の一部分にスポット光のような明るい部分があると、MOSセンサー内部の色フィルターが劣化して、その部分が変色することがあります。固定監視の向きを変えた場合など、前の画面にスポット光があると変色して残ります。
- 動きの速い被写体を写したとき、画面を横切る物体が斜めに曲がって見えることがあります。

MPEG-4 Visual Patent Portfolio License について

本製品はMPEG-4 Visual Patent Portfolio License に関し、以下の行為にかかる個人使用を除いてはライセンスされておりません。

- (i) 画像情報をMPEG-4 ビジュアル規格に準拠して（「MPEG-4 ビデオ」）エンコードすること。
- (ii) 個人使用として記録されたMPEG-4 ビデオおよび/またはMPEG LA からライセンスを受けているプロバイダーから入手したMPEG-4 ビデオを再生すること。詳細については <http://www.mpegla.com> を参照してください。

AVC Patent Portfolio License について

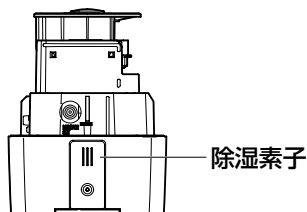
本製品は、AVC Patent Portfolio Licenseに基づきライセンスされており、以下に記載する行為に係るお客様の個人的かつ非営利目的の使用を除いてはライセンスされておりません。

- (i) 画像情報をAVC規格に準拠して（以下、AVCビデオ）記録すること。
- (ii) 個人的活動に従事する消費者によって記録されたAVCビデオ、または、ライセンスをうけた提供者から入手したAVCビデオを再生すること。

詳細についてはMPEG LA, LLC
ホームページ
(<http://www.mpegla.com>)
を参照してください。

除湿素子について **SW316L** **SW316**

- 本機は、カメラ内部を低湿度に保つため除湿素子を内蔵しています。
- ただし温度、湿度、天候などの条件によっては結露が発生し、除湿に時間がかかることがあります。
- 除湿素子の表面をふさがらないでください。



設置上のお願い

設置工事は電気設備技術基準に従って実施してください。

本機の設置・接続を始める前に必要な周辺機器やケーブルを確認し、準備してください。
接続する前に、本機、PCなど接続する機器の電源を切ってください。



警告

工事は必ず販売店に依頼してください。火災、感電、
けが、器物損壊の原因となります。

設置の説明に従わず、正しく設置されなかった場合などの製品の故障および事故について当社はその責任を負えない場合もございますので、あらかじめご了承ください。

本機は軒下設置用です

直射日光が直接当たる場所へは設置しないでください。

カメラの取り付け場所について

設置場所はお買い上げの販売店とよくご相談のうえ、丈夫な壁面や天井面などをよく選んで、設置してください。

- 強度が十分ある天井（コンクリート天井など）に取り付けてください。
- カメラ本体は建築物の基礎部分、または十分な強度がある部分に設置してください。
- 石こうボードなど強度が不十分な壁面や天井面に取り付ける場合は、十分な補強を施してください。

以下のような場所での設置および使用はできません

- プールなど、薬剤を使用する場所
- ちゅう房などの油分の多い場所
- 溶剤および可燃性雰囲気などの特殊環境の場所

- 放射線やX線、および強力な電波や磁気の発生する場所
- 海上や海岸通り、および腐食性ガスが発生する場所
- 使用温度範囲（（P.46ページ））を超える場所
- 車輻や船舶などの振動の多い場所（本機は車載用ではありません）

使用しない場合は放置せず、必ず撤去してください。

カメラの電源が入／切できるように電源工事をしてください

本機には電源スイッチがありませんので、電源工事の際は、カメラの電源を入／切できるように設置してください。

ネットワーク接続について

本機のネットワークケーブルを使ってネットワークに接続する場合は、以下の注意が必要です。

- ネットワークが雷の影響を受けないように配線設置してください。
- 回転台と組み合わせて使用することはできません。

取付ねじの締め付けについて

- ねじやボルトは、取り付け場所の材質や構造物に合わせて、しっかりと締め付けてください。
- インパクトドライバーは使用しないでください。ねじの破損や締めすぎの原因となります。
- ねじはまっすぐ締めてください。締めたあとは、目視にて、がたつきがなく、しっかりと締められていることを確認してください。

落下防止対応について

落下防止ワイヤーを取り付けるときは、万一、取付台が破損しても、人に当たらない場所に取り付けてください。

取付ねじは別途ご用意ください

本機を取り付けるねじは付属されていません。取り付け場所の材質や構造、総質量を考慮してご用意ください。

電波障害について

テレビやラジオの送信アンテナ、強い電界や磁界（モーターやトランス、電力線など）の近くでは、映像がゆがんだり、雑音が入ったりすることがあります。

PoEによる電源供給について

PoE（IEEE802.3af準拠）対応のハブまたは給電装置を使用してください。

ルーターについて

本機をインターネットに接続する場合は、ルーターを使用するときは、ポートフォワーディング機能（NAT、IP マスカレード）付きのブロードバンドルーターを使用してください。ポートフォワーディング機能の概要については、「取扱説明書 操作・設定編」（CD-ROM内）をお読みください。

時刻設定について

本機は運用開始前に時刻設定が必要です。時刻設定については、付属CD-ROM内の「取扱説明書 操作・設定編」をお読みください。

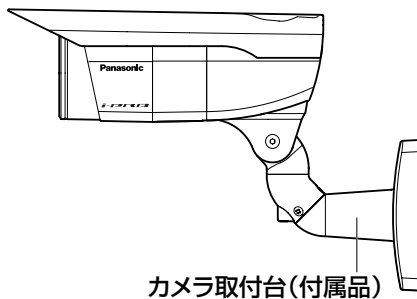
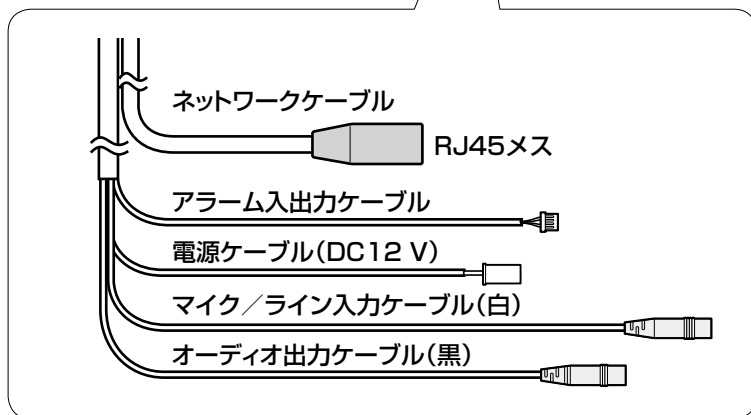
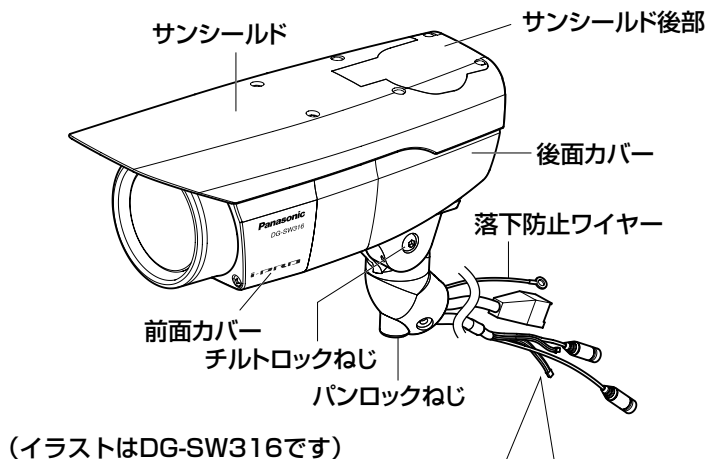
VCCIについて

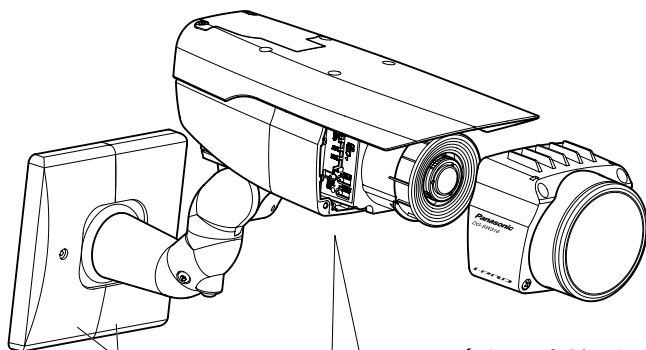
この装置は、クラスA情報技術装置です。この装置を家庭環境で使用すると電波妨害を引き起こすことがあります。この場合には使用者が適切な対策を講ずるよう要求されることがあります。

VCCI-A

各部の名前

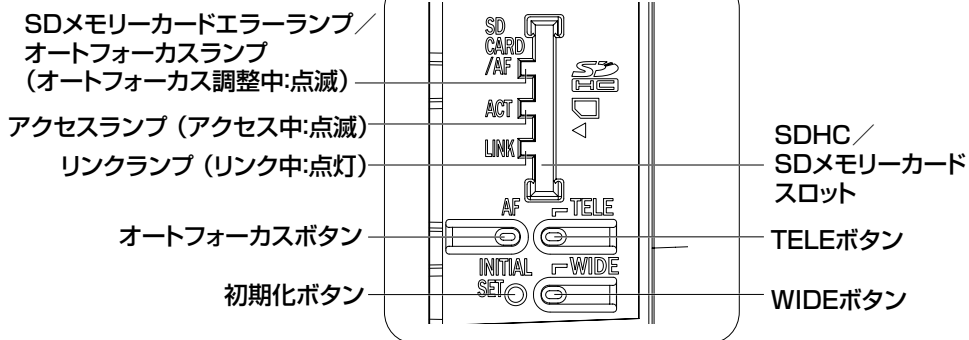
はじめに



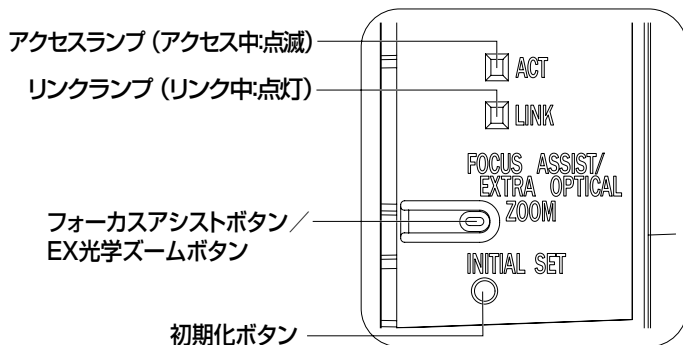


取付台カバー2個(付属品)

(イラストはDG-SW316です)



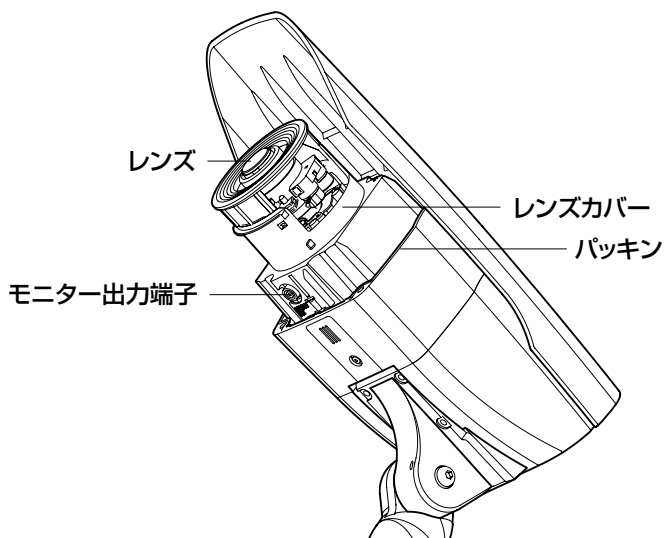
<DG-SW316L/DG-SW316>



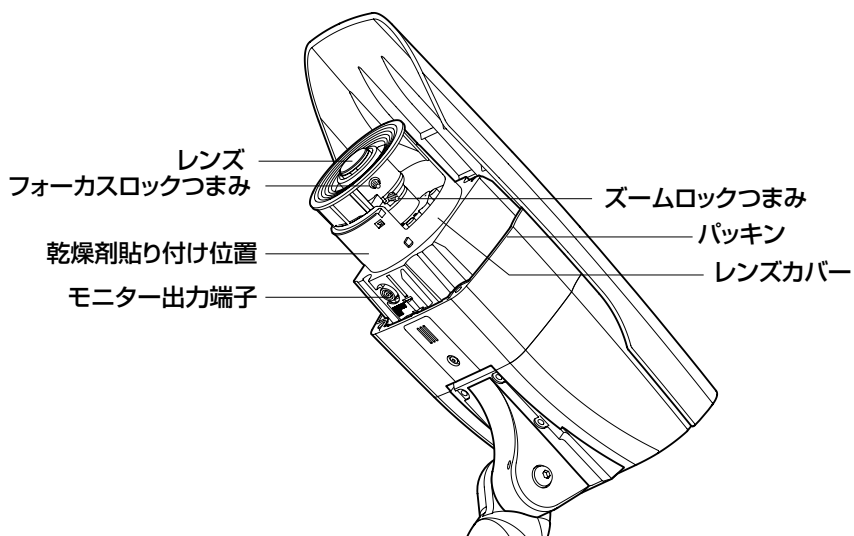
<DG-SW314>

各部の名前（つづき）

<DG-SW316L/DG-SW316>



<DG-SW314>



設置工事を始める前に

- 壁に設置された埋込ボックス（別途調達）や、ケーブルを通す穴があいている壁にカメラ取付台を直接取り付けます。
- カメラ取付台を壁に固定するねじは付属していません。取り付け場所の材質、構造、総質量を考慮してください。

重要

- カメラ取付台を取り付ける取付ねじは、取り付け場所の材質に合わせてご用意ください。ただし、木ねじ、および、くぎは使用しないでください。
推奨締付トルク M4：1.57 N・m {16 kgf・cm}
- 取り付け場所のねじ引抜強度は、1本あたり196 N {20 kgf} 以上必要です。
- 石こうボードなど、強度が不十分な壁面や天井面に取り付ける場合は、十分な補強を施してください。

設置・接続のしかた

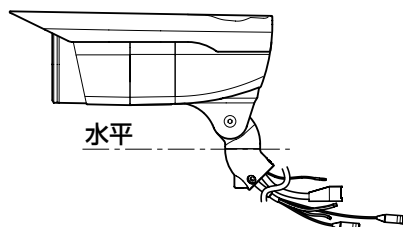
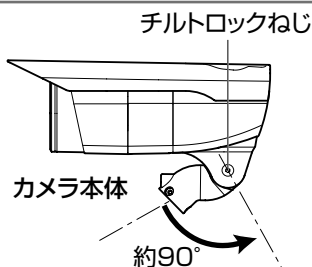
カメラ取付台とカメラを固定する

工場出荷状態では、チルト角度が下向きに固定されています。

- 1 チルトロックねじを約1回転ゆるめて、チルト角度が水平になるように角度を調節します。
- 2 角度調節後は、チルトロックねじを再度締め付けて固定します。

メモ

- チルトロックねじ用の工具は、対辺4 mmの六角レンチ（別途調達）を使用してください。

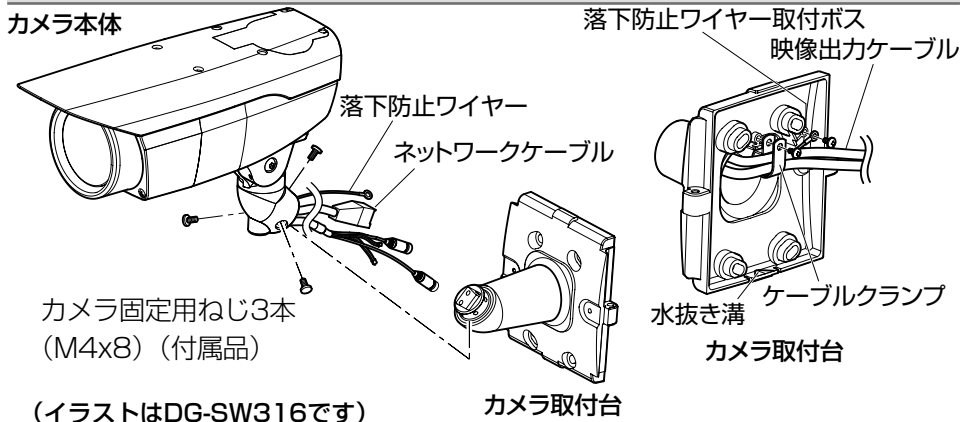


(イラストはDG-SW316です)

- 3 各ケーブルおよび落下防止ワイヤーをカメラ取付台に通し、カメラ本体をカメラ取付台に、カメラ固定用ねじ（付属品）3本で固定します。カメラ取付台にはネットワークケーブルから通してください。

重要

- カメラ固定用ねじ（付属品）は確実に固定してください。
推奨締付トルク：0.78N・m {8kgf・cm}



(イラストはDG-SW316です)

- 4 カメラ取付台の落下防止ワイヤー取付ボスのねじとケーブルクランプ取付ボスのねじを取り外します。

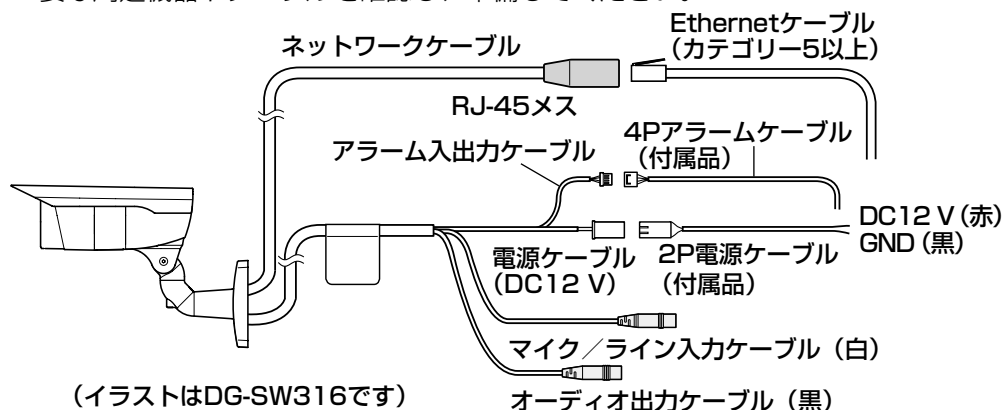
- 5** 落下防止ワイヤーを外したねじで固定し、図のようにケーブルクランプでワイヤーとケーブルを束ねて外したねじで固定します。

重要

- 落下防止ワイヤーは確実に固定してください。
推奨締付トルク：0.59 N・m {6 kgf・cm}

接続のしかた

接続する前に、電源ブレーカーを切ってください。また、接続を始める前に必要な周辺機器やケーブルを確認し、準備してください。



工事

- 1** マイク/ライン入力ケーブルとマイクを接続します (受話機能を使用する場合)。(SW316L) (SW316)

入力インピーダンス：2 k Ω \pm 10 %

推奨ケーブル長：1 m未満 (マイク入力の場合)

：10 m未満 (ライン入力の場合)

推奨マイク：プラグインパワー方式マイク (別売り)

ϕ 3.5 mmのミニプラグを接続します。

- 供給電源：2.5 V \pm 0.5 V
- 推奨マイク感度：-48 dB \pm 3 dB (0 dB=1 V/Pa, 1 kHz)

重要

- 外部スピーカーのケーブルや映像/音声コードの抜き差しは、カメラまたはアンプの電源を切った状態で行ってください。スピーカーから大きなノイズが出ることがあります。

2

オーディオ出力ケーブルとアンプ内蔵の外部スピーカーを接続します（送話機能を使用する場合）。**SW316L** **SW316**

φ3.5 mmのステレオミニプラグ（出力はモノラル）を接続します。

- 推奨ケーブル長：10 m未満

3

アラーム入出力ケーブルを接続します。**SW316L** **SW316**

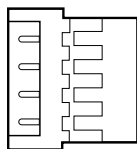
アラーム入出力の定格

端子名	定格
アラーム出力／ AUX出力	オープンコレクタ出力（外部からの最大印加電圧DC20 V）
Open	内部プルアップによるDC4 V～DC5 V
Close	出力電圧DC1 V以下（50 mA以下）
アラーム入力／ 白黒切換入力	無電圧メイク接点入力（DC4 V～DC5 Vプルアップ内蔵）
OFF	オープンまたはDC4 V～DC5 V
ON	GNDとのメイク接点（必要ドライブ電流1 mA以上）

メモ

- センサーなどの外部機器の定格が、本機の定格に適合するかどうかが付属の取扱説明書を確認してください。

4P アラームケーブル（付属品）について



- GND（黒）
- AUX出力（灰）（端子3）
- アラーム出力（赤）（端子2）
- アラーム入力／白黒切換入力（緑）（端子1）

4 ネットワークケーブルとEthernetケーブル（カテゴリ-5以上）を接続します。

5 電源を接続します。

重要

- DC 12 V電源はAC 100 Vに対して絶縁されたものを使用してください。

● DC 12 V電源を使用する場合 **SW316L** **SW316**

2P電源ケーブルにACアダプター（WV-PS16：別売り）の出カケーブルを接続します。

● PoE（IEEE802.3af準拠方式）を使用する場合

PoE電源供給装置（ハブなど）とEthernetケーブル（カテゴリ-5以上）をネットワークケーブルに接続します。

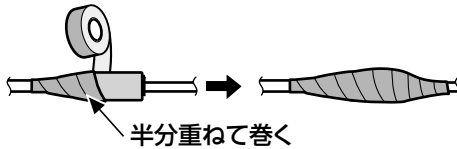
重要

- Ethernetケーブルは4対（8ピンすべて）を使用してください。
＜推奨ケーブル＞ パナソニック電気株式会社製
エコLANケーブル4対 CAT5E NR13533シリーズ（2010年9月現在）
- Ethernetケーブルの最大長は100 mまでです。
- PoE電源供給装置は、必ずIEEE802.3af準拠品を使用してください。
- PoE電源供給装置とDC 12 V電源の両方を接続した場合は、PoEが優先されます。
- Ethernetケーブルを再接続するときは、2秒以上の間隔をあけてください。素早く抜き差しすると、PoE電源供給装置から電源が供給されない場合があります。

ケーブル接合部の防水処理について

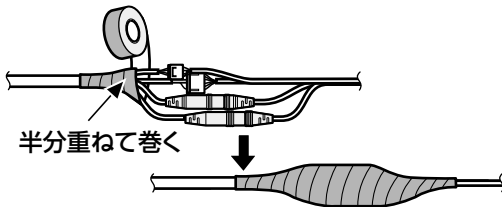
露出配線でカメラを設置する場合や、軒下に設置するときはケーブルの防水処理をしてください。本体側は防水ですが、ケーブル端は防水対応ではありません。ケーブルの接続部には、必ず付属の防水テープを使用し、以下の手順で防水処理をしてください。付属の防水テープ以外のビニールテープなどを使用すると、隙間から水が入り、故障の原因になります。

ネットワークケーブルの場合



アラーム入出力ケーブル、電源ケーブル、

マイク／ライン入力ケーブル、オーディオ出力ケーブルの場合 **SW316L** **SW316**



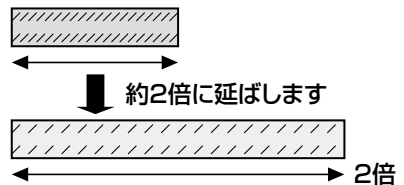
重要

- 2P電源ケーブル（付属品）、および4Pアラームケーブル（付属品）と外部との接続も同様に防水処理をしてください。

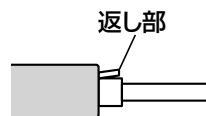
メモ

付属の防水テープの巻きかた

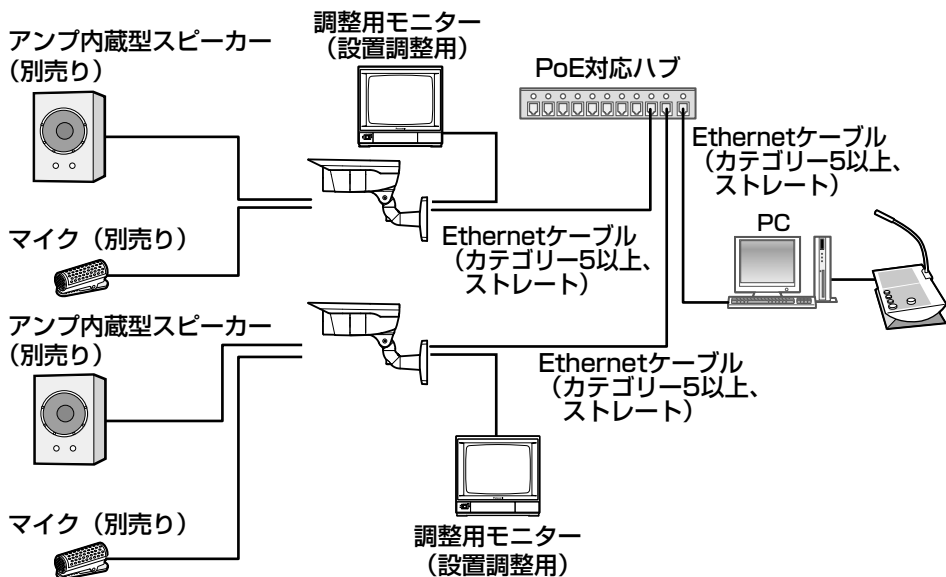
- テープを約2倍の長さ引き延ばし（右図参照）、ケーブルの周りに巻きつけてください。テープを十分に引き延ばさないと、十分な防水性が得られません。



- ネットワークケーブルの返し部を押し込まずにテープを巻きつけてください。
- 屋外に設置するときはケーブルの防水処理をしてください。カメラ本体は、本書に定める設置工事が正しく施工され、かつ適切な防水処理が施工された場合のみ、防水（JIS IP66相当）です。カメラ取付台は防水対応ではありません。



PoE対応ハブを使用してネットワークに接続する場合の接続例



<必要なケーブル>

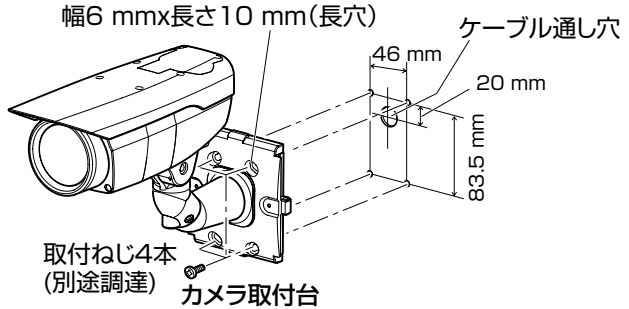
Ethernetケーブル (カテゴリ5以上、ストレート)

重要

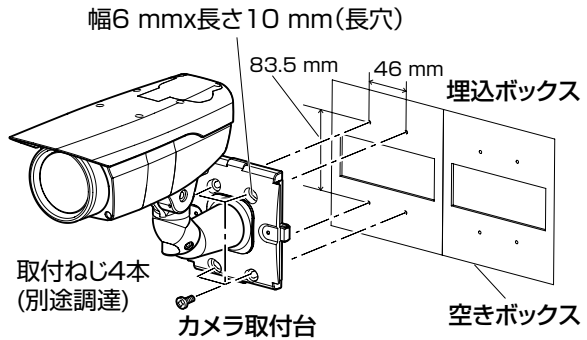
- 調整用モニターは、設置時やサービス時の画角などを確認することを目的にしたものです。録画および監視を目的にしたものではありません。
- ハブ、ルーターは10BASE-T/100BASE-TX対応のスイッチングハブまたはルーターを使用してください。
- 電源は各ネットワークカメラに必要です。ただし、PoE対応ハブを使用する場合は不要です。

カメラ取付台を固定する

- 1** 準備したねじ4本でカメラ取付台を直接壁に、または埋込ボックス (別途調達) に固定します (ねじは付属されていません)。



- 埋込ボックスを使用する場合は、右のイラストのように、2つを並べて使用することをおすすめします。(空きボックス側でケーブルの接続作業が容易になります。)

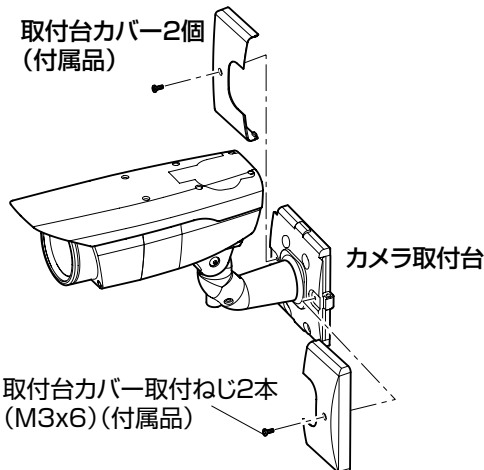


- 2** 取付台カバー2個 (付属品) を取付台カバー取付ねじ (付属品) 2本でカメラ取付台に固定します。

重要

- 取付台カバー取付ねじ (付属品) は確実に固定してください。

推奨締付トルク：
0.59N · m
{6kgf · cm}



SDHC / SDメモリーカードの取り付け・取り外し (DG-SW316L / DG-SW316)

重要

- SDHC / SDメモリーカードを取り付けるときは、本機の電源を切ってから取り付けてください。
- SDHC / SDメモリーカードは、向きに注意して取り付けてください。
- SDHC / SDメモリーカードを取り外すときは、設定メニューの [SDメモリーカード] タブで「SDメモリーカードの使用」を「使用しない」に設定してください。設定後、電源を切ってから取り外してください。電源を入れた状態でSDHC / SDメモリーカードを取り付け、取り外しをした場合、SDHC / SDメモリーカード内のデータが破損する場合があります。(☞取扱説明書 操作・設定編)

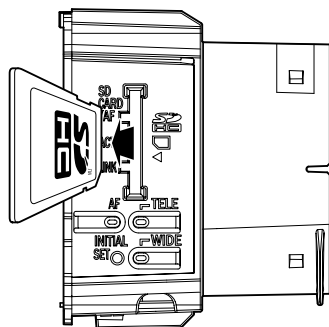
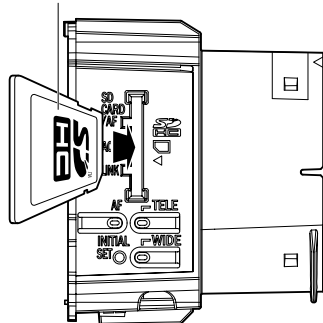
1 前面カバーの固定ねじ4本をゆるめて前面カバーを外します。

2 SDHC / SDメモリーカードをSDHC / SDメモリーカードスロットに音がするまで奥まで入れて取り付けます。

3 前面カバーを取り付けます。
(☞35ページ)

4 SDHC / SDメモリーカードを取り外すときは、**1**に従って前面カバーを取り外し、SDHC / SDメモリーカードを音がするまで押し、SDHC / SDメモリーカードスロットから取り外します。外したら、前面カバーを取り付けます。(☞35ページ)

ラベル面



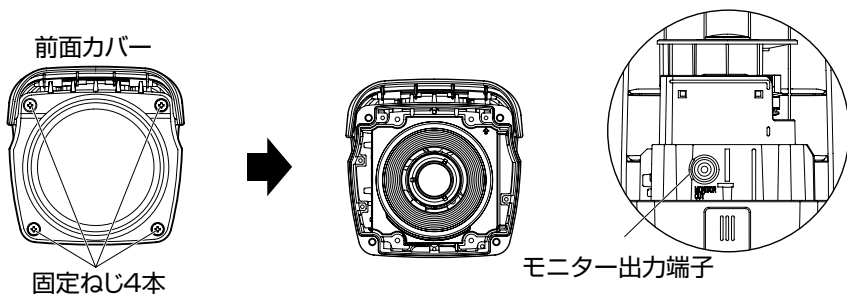
調整する

1

調整用モニターの映像を見ながらカメラアングルを調節します。

本機に電源を供給し、モニター出力端子に調整用モニター（小さな液晶モニターなど）を接続して、カメラアングルを調節してください（画角調節後は安全のため、電源を切ってください）。

- ①前面カバーの固定ねじ4本をゆるめて前面カバーを外します。
- ②モニター出力端子と調整用モニターをRCAピンケーブル（別途調達）で接続します。

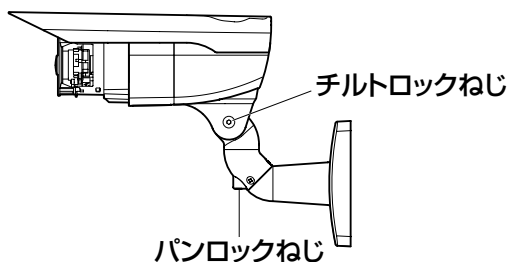


<前面>（イラストはDG-SW316です）

- ③以下の（1）、（2）を繰り返して、カメラアングルを調節します。
 - （1）パンロックねじをゆるめて水平方向にカメラヘッドを回転させ、パンの調節を行います。
 - （2）チルトロックねじをゆるめて垂直方向にカメラヘッドを回転させ、チルトの調節を行います。
 - （3）カメラアングルが決まったら、パンロックねじとチルトロックねじを締めます。

重要

- 調節後、パンロックねじとチルトロックねじは確実に締めてください。
推奨締付トルク：2.45 N・m {25 kgf・cm}



メモ

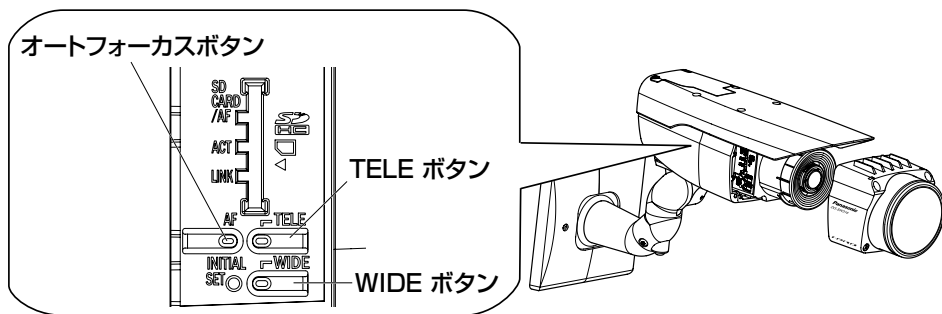
- パンロックねじ、チルトロックねじ用の工具は、対辺4 mmの六角レンチ（別途調達）を使用してください。
- パンロックねじ、チルトロックねじは、約1回転で調節可能です。必要以上にゆるめないでください。
- パンロックねじ、チルトロックねじをゆるめる場合は、カメラ本体を保持した状態で行ってください。
- パン、チルト調節と同時に、画角とフォーカスの調節（[P.31～34ページ](#)）を行ってください。

2

画角とフォーカスを調整します。

被写体の距離に応じて、画角とピントを合わせることができます。画角とフォーカス調整は、カメラアングルの調整と一緒に行ってください。

<DG-SW316L/DG-SW316>



画角とフォーカスの調整を設定メニューから行う場合

付属CD-ROM内の「取扱説明書 操作・設定編」をお読みください。

画角とフォーカスの調整を本体操作部で行う場合

- ① TELEボタンまたはWIDEボタンを押して、TELE⇄WIDE間で適当な画角（視野角）に動かします。

メモ

- ボタンを押している間はT方向またはW方向に画角が移動します。
- 望遠側に画角を調整する場合は3.2倍までが光学ズームとなり、それ以上はEX光学ズームとなります。

調整する（つづき）

- EX光学ズームは、VGA以下の解像度を選択している場合は画質劣化することなく倍率を設定することができます。
- 倍率は画面左上に表示されます。
- TELEボタンまたはWIDEボタンで操作する場合は3.2倍で一旦移動が停止します。操作を継続すると、T方向またはW方向にさらに移動できます。

- ② オートフォーカス（AF）ボタンを押すと、オートフォーカス（AF）ランプが約10秒間点灯し、自動的にフォーカスが調整されます。

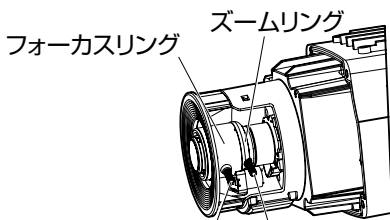
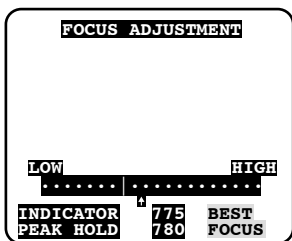
重要

- レンズには触れないでください。
- 前面カバーを取り付けると、フォーカスが少しずれる場合がありますので、前面カバーの取り付け後、設定メニューからオートフォーカス機能を動作させてください。

メモ

- 以下のような場所あるいは被写体の場合は、自動でフォーカス調整できない場合があります。その場合は、設定メニューから手動でフォーカスを調整します。設定メニューから手動でフォーカス調整を行う方法については、「取扱説明書 操作・設定編」（CD-ROM内）をお読みください。
 - ・ 照度変化が大きい
 - ・ 動きが大きい
 - ・ 極端に明るかったり反射する
 - ・ 低照度
 - ・ 前面カバーが汚れやすい場所
 - ・ 窓越し
 - ・ 白壁など明暗が少ない
 - ・ ちらつきが激しい
- 解像度を1280×960、1280×720に設定している場合は、EX光学ズームを2倍に設定しても、EX光学ズームの効果が得られませんので、画質が劣化します。
- 近赤外光領域で映像がカラーから白黒に切り換わったとき、光学特性上ピントがずれる場合があります。そのときは、設定メニューの「カラー／白黒切換連動」を「オート」または「プリセット」に設定すると、自動的にピントを合わせることができるようになります（フォーカス動作完了後の照明変化に対応していません）。設定メニューの「カラー／白黒切換連動」の設定方法については、「取扱説明書 操作・設定編」（CD-ROM内）をお読みください。

<DG-SW314>



フォーカスロックつまみ ズームロックつまみ

フォーカスアシストボタン/
EX光学ズームボタン



- ①ズームロックつまみとフォーカスロックつまみをゆるめ、ズームロックつまみとフォーカスロックつまみで被写体に応じて画角（視野角）を調整します。

メモ

- ズームロックつまみをW方向（T方向）いっぱいに合わせて、フォーカスがうまく調整できない場合があります。その際は、ズームロックつまみをT方向（W方向）側へ少し戻して、フォーカスを再調整してください。
- ②T方向いっぱい付近で画角を調整して、さらに望遠側に画角を調整したい場合は、フォーカスアシストボタン/EX光学ズームボタンを5秒以上押し続けてください。EX光学ズームが2倍となり、VGA以下の解像度を選択している場合は、画質劣化することなくさらに2倍のズーム倍率を設定することができます。再度、フォーカスアシストボタン/EX光学ズームボタンを5秒以上押し続けると、EX光学ズームが1倍となります。
- ③ズームロックつまみを締め付けます。
- ④フォーカスアシスト（FOCUS ASSIST）ボタンを押します。
→「FOCUS ADJUSTMENT」画面が表示されます。
フォーカスアシスト機能により、最適な調整ができるようになります。
- ⑤ピントが合う位置の前後までフォーカスロックつまみを動かすと、自動的に最適のフォーカス位置が「PEAK HOLD」位置として記録されます（フォーカス位置が合うとき、数値はより高くなります）。
- ⑥フォーカスロックつまみを動かすと、現在のフォーカス状態が「INDICATOR」に数値で表示されます。「PEAK HOLD」の値に近くなるように調整します。

調整する（つづき）

- ⑦フォーカスが合う位置に調整すると「BEST FOCUS」と反転文字が右下に表示されます。
- ⑧この位置でフォーカスロックつまみを、フォーカス位置がずれないように締め付けます。
- ⑨フォーカスアシスト（FOCUS ASSIST） ボタンを再度押しと、「FOCUS ADJUSTMENT」画面が終了します（または約3分経過すると自動的に終了します）。

重要

- 前面カバーを取り付けると、フォーカスが少しずれる場合があります。その際は前面カバーを取り外し、フォーカスリングをわずかにN側にずらすとフォーカスが合いやすくなります。
- 前面カバーを取り付ける前に、被写体を確認してください。

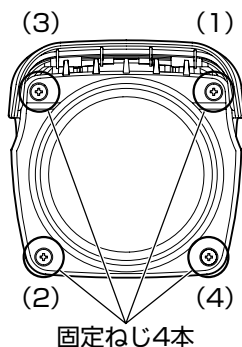
メモ

- ズームロックつまみをW方向いっぱいに合わせて、画面の四隅が暗くなる場合があります。その際は、ズームロックつまみをT方向側へ再調整してください。
- 以下のような場所あるいは被写体の場合は、再度フォーカスアシスト（FOCUS ASSIST） ボタンを押して「FOCUS ADJUSTMENT」画面を終了させるか、画像を見ながら最適なフォーカス位置に合わせてください。
 - ・ 前面カバーが汚れやすい場所
 - ・ 動きが多い
 - ・ 照度変化が大きい
 - ・ 低照度
 - ・ 極端に明るかったり反射する
 - ・ 窓越し
 - ・ 白壁など明暗が少ない
 - ・ ちらつきが激しい
- ズームを調節するとき、ズームロックつまみを少しだけ締めておくと、動きが固くなり、微調整が行いやすくなります。
- フォーカスを調節するとき、フォーカスロックつまみを少しだけ締めておくと、動きが固くなり、微調整が行いやすくなります。
- 調整の途中で画角が変わってしまった場合は、フォーカスアシスト（FOCUS ASSIST） ボタンを押していったん「FOCUS ADJUSTMENT」画面を終了させてください（画角が変化すると「PEAK HOLD」、「INDICATOR」の数値が変化してしまうため）。
- 解像度を1280×960、1280×720に設定している場合は、EX光学ズームを2倍に設定しても、EX光学ズームの効果を得られませんので、画質が劣化します。

前面カバーを取り付ける

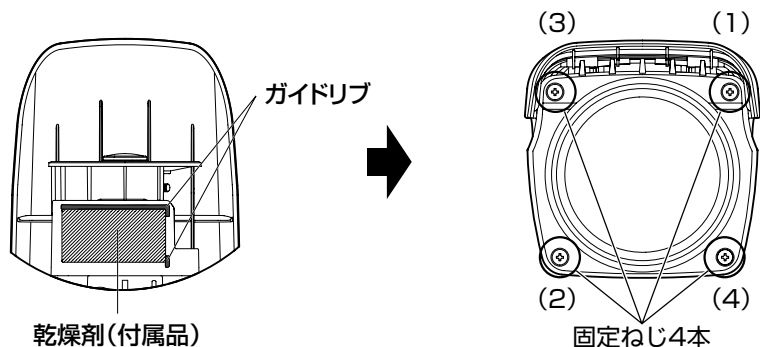
<DG-SW316L/DG-SW316>

前面カバーを取り付けます。



<DG-SW314>

前面カバーの底面に、ガイドリブに沿って乾燥剤（付属品）を貼り付け、前面カバーを取り付けます。



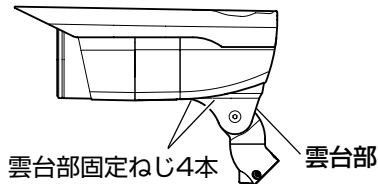
重要

- 付属の乾燥剤を必ず貼り付けてください。乾燥剤の貼り付け方法は、乾燥剤に添付の説明書をお読みください。 **SW314**
- 前面カバーの固定ねじ4本の取り付けは、次の締付トルクで行ってください。推奨締付トルク：0.59 N・m {6 kg・cm}
- 前面カバーの固定ねじ4本は、35ページイラストの締付順序で2回繰り返し行ってください。((1) → (2) → (3) → (4) × 2回)
- パッキンに外れやねじれなどが無いことを確認してください。外れやねじれなどがある場合は、それを直して装着してください。
- パッキンにゴミ等の付着が無いことを確認してください。付着がある場合は除去してください。

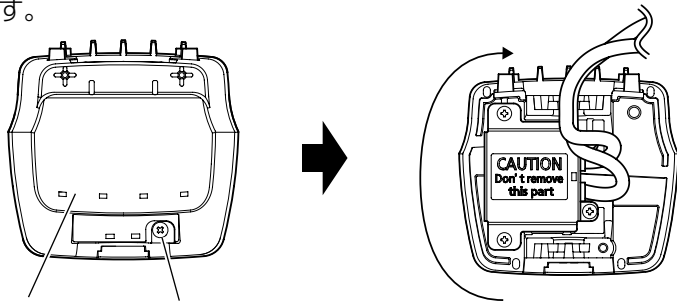
天井面に取り付ける

本機は天井面に取り付けることもできます。

- 1 カメラ本体からサンシールド固定ねじ4本を外して、サンシールドを取り外します。
- 2 カメラ本体から雲台部固定ねじ4本を外して、雲台部を取り外します。



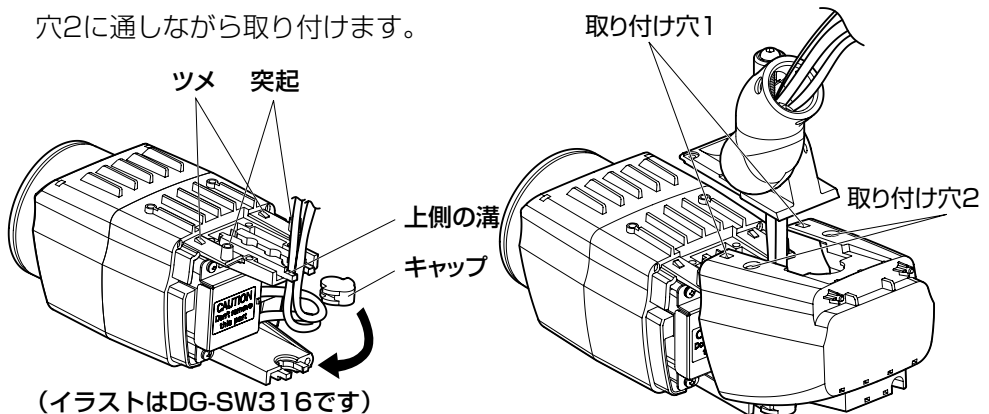
- 3 固定ねじ1本をゆるめて後面カバーを外し、キャップを外します。
- 4 各ケーブルを矢印方向（時計回り）に回転させて上側の溝に入れます。その後、キャップを下側に取り付け、後面カバーを取り付け固定ねじ1本で固定します。



後面カバー 固定ねじ1本

(イラストはDG-SW316です)

- 後面カバーの取り付け穴1をカメラ本体のツメに引っ掛け、突起を取り付け穴2に通しながら取り付けます。



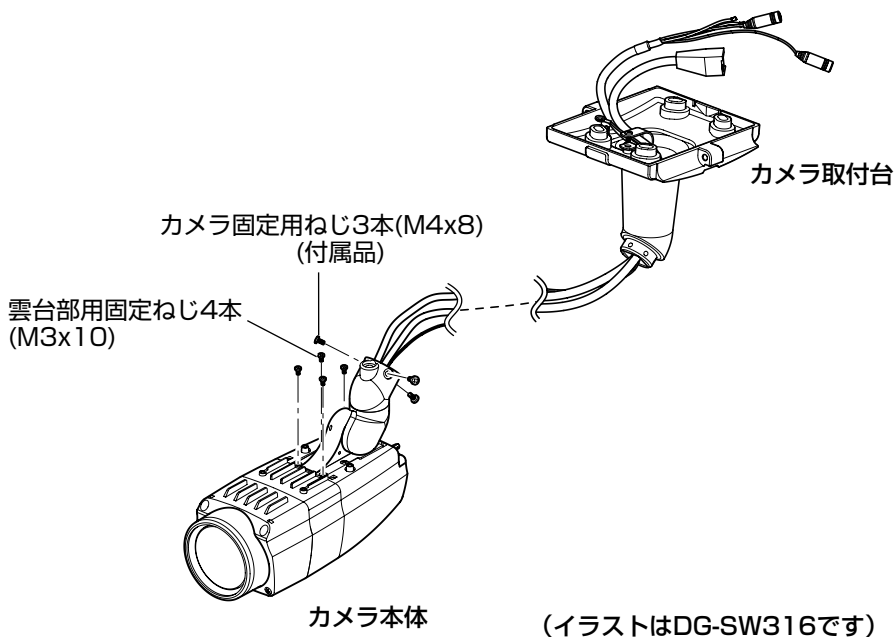
(イラストはDG-SW316です)

5 雲台部を**2**で外した雲台部固定ねじ4本でカメラ本体の天面に取り付けます。

重要

- 雲台部取り付け時は、カメラ本体との間に各ケーブルを挟まないようにしてください。
- 雲台部の固定は、必ず外したねじを使用してください。
推奨締付トルク：0.59 N・m {6 kgf・cm}

6 カメラ本体をカメラ固定用ねじ3本（付属品）でカメラ取付台に固定します。各ケーブルと落下防止ワイヤーはカメラ取付台を通して出し、落下防止ワイヤーを、外したねじでカメラ取付台に固定し、ケーブルクランプでワイヤーとケーブルを束ねて外したねじでカメラ取付台に固定します。（[図22](#)～[図23](#)ページ）



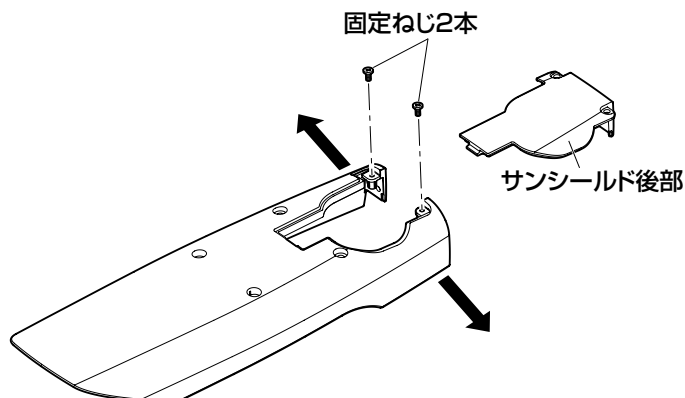
重要

- カメラ取付台の固定は、必ず外したねじを使用してください。
推奨締付トルク：0.78 N・m {8 kgf・cm}
- 落下防止ワイヤーの固定は、必ず外したねじを使用してください。
推奨締付トルク：0.59 N・m {6 kgf・cm}

天井面に取り付ける (つづき)

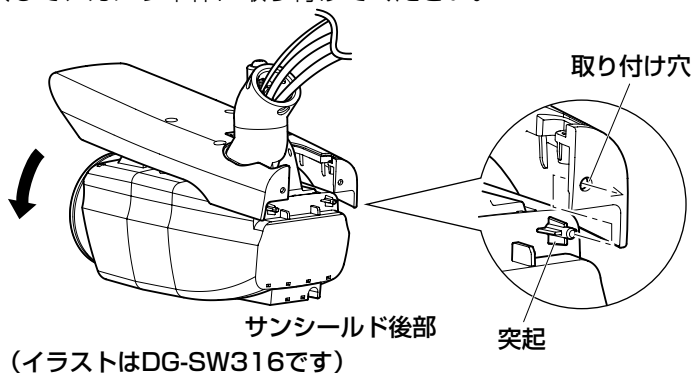
- 7** サンシールド後部を取り外します。
下のイラストのようにサンシールドを両方向に少し広げると取り外しやすくなります。

- 天井面に取り付けるときは、サンシールド後部と固定ねじ2本は使用しません。



- 8** サンシールドはサンシールド後部を取り外したあと、カメラ本体にサンシールド取付ねじ4本で取り付けます。

- サンシールドは、本体の後面カバーの突起をサンシールド後面の取り付け穴に挿入して、カメラ本体に取り付けてください。



重要

- サンシールドの固定は、必ず外したねじを使用してください。
推奨締付トルク：0.59 N・m {6 kgf・cm}

CD-ROMを使用する

CDランチャーについて

付属のCD-ROMをPCのCD-ROMドライブに入れると、自動的にCDランチャーが起動し、使用許諾契約が表示されます。

- 使用許諾契約をお読みのうえ、「使用許諾契約の条項に同意します。」を選択し、[OK] をクリックすると、CDランチャーの画面が表示されます。
- CDランチャーが起動しない場合は、付属CD-ROM内の「CDLauncher.exe」ファイルをダブルクリックしてください。



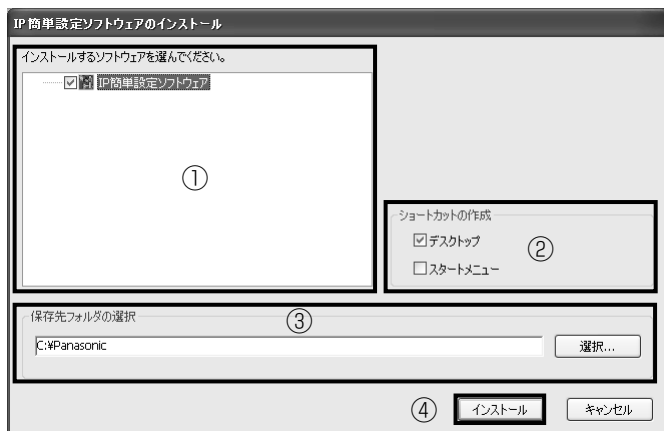
付属のCD-ROMを使って、次のようなことができます。

- ①IP簡単設定ソフトウェアをPCにインストールすることができます。
→「IP簡単設定ソフトウェアをインストールする」を参照してください。
([p.40](#)ページ)
- ②IP簡単設定ソフトウェアを起動し、本機のネットワークに関する設定をすることができます。
→「ネットワークの設定を行う」を参照してください。([p.43](#)ページ)
- ③取扱説明書をPCにインストールすることができます。
→「取扱説明書をインストールする」を参照してください。([p.41](#)ページ)
- ④取扱説明書を参照することができます。[参照] ボタンをクリックしてください。
- ⑤本機の画像の表示用プラグインソフトウェアをPCにインストールすることができます。
→「表示用プラグインソフトウェアをインストールする」を参照してください。([p.42](#)ページ)

なお、「はじめにお読みください」(Readmeファイル)を必ずお読みのうえ、使用してください。

IP簡単設定ソフトウェアをインストールする

CDランチャーの画面で「IP簡単設定ソフトウェア」の [インストール] ボタンをクリックするとIP簡単設定ソフトウェアのインストール画面が表示されます。下記の各設定項目を確認し、インストールしてください。



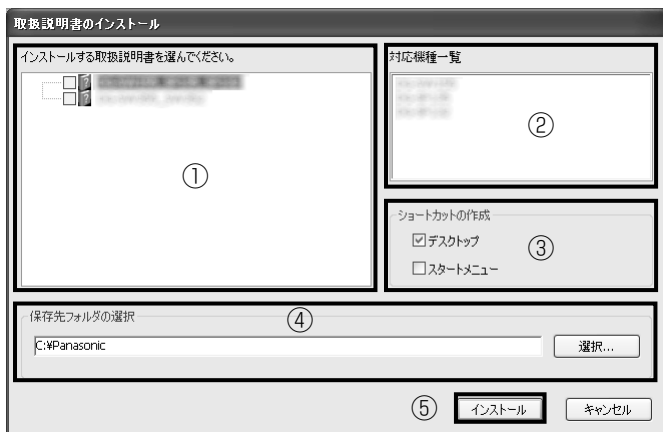
- ① インストールするIP簡単設定ソフトウェアを選択してください。
- ② IP簡単設定ソフトウェアをインストールしたときに、ショートカットアイコンを作成する場所を選択します。
- ③ IP簡単設定ソフトウェアをインストールするPCのフォルダーを指定します。
- ④ [インストール] ボタンをクリックすると、インストールを開始します。

メモ

- IP簡単設定ソフトウェアをアンインストールするには、インストールしたときに指定したショートカットアイコンの場所（初期設定: デスクトップ）にあるショートカットアイコンと、IP簡単設定ソフトウェアをインストールしたときに指定したフォルダーを削除してください。

取扱説明書をインストールする

CDランチャーの画面で「取扱説明書」の [インストール] ボタンをクリックすると取扱説明書のインストール画面が表示されます。下記の各設定項目を確認し、インストールしてください。



- ①インストールする取扱説明書の機種を選択してください。
なお、取扱説明書の対応機種は②の対応機種一覧に表示されます。
- ②①で選択した取扱説明書がどの機種に対応しているかを一覧表示します。
- ③取扱説明書をインストールしたときに、取扱説明書のショートカットアイコンを作成する場所を選択します。
- ④取扱説明書をインストールするPCのフォルダーを指定します。
- ⑤ [インストール] ボタンをクリックすると、インストールを開始します。

メモ

- 取扱説明書をアンインストールするには、インストールしたときに指定したショートカットアイコンの場所（初期設定：デスクトップ）にあるショートカットアイコンと、取扱説明書をインストールしたときに指定したフォルダーを削除してください。

表示用プラグインソフトウェアをインストールする

本機の画像を表示するには、表示用プラグインソフトウェア「Network Camera View4S」がPCにインストールされている必要があります。CDランチャーの画面で「表示用プラグインソフトウェア」の「インストール」ボタンをクリックし、画面の指示に従ってインストールしてください。

なお、PCで本機にアクセスし、メッセージが表示された場合は、画面に従ってインストールしてください。詳しくは「取扱説明書 操作・設定編」の「表示用プラグインソフトウェアについて」を参照してください。

メモ

- 表示用プラグインソフトウェアをアンインストールするには、PCの「コントロールパネル」の「プログラムの追加と削除」より「Network Camera View 4S」を削除してください。
-

ネットワークの設定を行う

IP簡単設定ソフトウェアを使用して本機の設定を行う

本機のネットワークに関する設定は、付属のCD-ROMのIP簡単設定ソフトウェアを使って行うことができます。本機を複数台設定する場合は、カメラごとに行う必要があります。

IP簡単設定ソフトウェアを使って設定できない場合は、設定メニューのネットワークページで個別に本機とPCの設定を行います。詳しくは「取扱説明書 操作・設定編」(CD-ROM内)をお読みください。

重要

- Microsoft Windows 7または、Microsoft Windows Vistaを使用する場合、IP簡単設定ソフトウェアを起動すると、管理者アカウントのパスワードを要求されることがあります。この場合は、コントロールパネルから「ユーザーアカウント制御」を無効にしてください。
- IP簡単設定ソフトウェアは、セキュリティ強化のため、電源投入後、約20分以上経過すると対象カメラのMACアドレス、IPアドレスが表示されなくなります。(IP簡単設定の有効期間の設定が「20分間」の場合)ただし、初期状態のカメラは約20分経過後も表示されます。
- IP簡単設定ソフトウェアは、ルーターを経由した異なるサブネットからは使用できません。
- 旧バージョンのIP簡単設定ソフトウェア (Ver.2.xx) では、本機を表示したり設定したりすることはできません。

1

CDランチャーのメニュー画面の「IP簡単設定ソフトウェア」の[起動]ボタンをクリックして起動してください。または、PCにインストールしたあとに、作成されたショートカットアイコンをダブルクリックして起動してください。

- 使用許諾契約が表示されますので、使用許諾契約をお読みのうえ、「使用許諾契約の条項に同意します。」を選択し、[OK] をクリックします。

2

設定する本機のMACアドレス/IPアドレスをクリックし、[ネットワーク設定] ボタンをクリックします。



ネットワークの設定を行う（つづき）

メモ

- DHCPサーバーを使用している場合、本機に割り振られたIPアドレスは、IP 簡単設定ソフトの [検索] ボタンをクリックすると確認できます。
- IPアドレスが重複している場合、該当するカメラのIPアドレス重複欄に、重複するカメラNo.が表示されます。
- [カメラ画面を開く] ボタンをクリックすると、選択したカメラのライブ画ページが表示されます。
- IPv4/IPv6切換の選択に従い、カメラ一覧表に表示するIPアドレスをIPv4とIPv6で切り換えることができます。
- 各表示項目のタイトルをクリックすると、ソートして表示することができます。

3

ネットワークの各項目を入力し、[保存] ボタンをクリックします。

メモ

- 接続モードが「DHCP」あるいは「AutoIP」の場合、IP 簡単設定ソフトウェアの「DNS」を「Auto」に設定することができます。
- 「カメラが再起動するまで待つ」のチェックを外すことによって、複数のカメラを連続して設定することができます。

ネットワーク設定	
接続モード	<input checked="" type="radio"/> 固定IP <input type="radio"/> DHCP <input type="radio"/> AutoIP
ポート番号	80
IPv4アドレス	192 . 168 . 0 . 10
サブネットマスク	255 . 255 . 255 . 0
デフォルトゲートウェイ	192 . 168 . 0 . 1
DNS <input type="radio"/> Auto <input checked="" type="radio"/> Manual	
プライマリDNS	0 . 0 . 0 . 0
セカンダリDNS	0 . 0 . 0 . 0
<input checked="" type="checkbox"/> カメラが再起動するまで待つ	
[保存] [戻る]	

重要

- [保存] ボタンをクリック後、本機への設定が完了するまで約2分かかります。設定が完了する前にEthernetケーブルを抜いて電源を切ると、設定内容が無効になります。再度設定をやり直してください。
- ファイアウォール（ソフト含む）を導入している場合、UDPの全ポートに対してアクセスを許可してください。

初期設定のユーザー名とパスワードについて

設定メニューにアクセスすると、ユーザー名とパスワードのユーザー認証画面が表示されます。下記の初期設定の管理者のユーザー名とパスワードを入力し、ログインしてください。

ユーザー名：admin

パスワード：12345

重要

- セキュリティを確保するため、ユーザー名が「admin」のパスワードは必ず変更してください。パスワードは定期的に変更することをお勧めします。
- ライブ画のセキュリティを確保するために、「ユーザー認証」を「On」に設定することで、ライブ画に認証を設定することができます。詳しくは「取扱説明書 操作・設定編」（CD-ROM内）をお読みください。

故障かな!?

修理を依頼される前に、この表で症状を確かめてください。

これらの処置をしても直らないときや、この表以外の症状のときは、お買い上げの販売店にご相談ください。

症 状	原 因 ・ 対 策	参 照 ペ ー ジ
電源が入らない	<p>DC電源の場合 (SW316L) (SW316)</p> <ul style="list-style-type: none">● 2P電源ケーブルにDC12Vの電源が接続されていますか？ →接続されているか確認してください。● ACアダプターは本機の定格を満たすものを使用していますか？ →ACアダプターの定格を確認してください。 <p>PoE電源の場合</p> <ul style="list-style-type: none">● PoE対応の電源供給装置とネットワークケーブルが接続されていますか？ →接続されているか確認してください。● 複数のPoE端末機器を接続できる電源供給装置によっては、供給できるトータル電力の制限を越えると、電源供給されないものがあります。 →PoE電源供給装置の取扱説明書をお読みください。	25

その他

仕様

●基本

電源	SW316L SW316 DC12 V、PoE (IEEE802.3af準拠) SW314 PoE (IEEE802.3af準拠)
消費電力	SW316L SW316 DC12 V : 850 mA、PoE 48 V : 200 mA (クラス0機器) SW314 PoE 48 V : 70 mA (クラス0機器)
使用温度範囲	SW316L SW316 -40 °C ~ +50 °C SW314 -10 °C ~ +50 °C
使用湿度範囲	90 %以下 (結露しないこと)
赤外線照明 (IR LED) 照射距離	SW316L 15 m
防水性	カメラ部 : IP66 (IEC60529 / JIS C 0920) ※ただし、本書に定める設置工事が正しく行われ、かつ適切な防水処理が行われた場合のみ。
モニター出力 (画角調整用)	VBS : 1.0 V [p-p] / 75 Ω、コンポジット信号、RCAジャック
外部I/O ケーブル	SW316L SW316 アラーム入力 / 白黒切換入力、アラーム出力、AUX出力 各1端子
マイク / ライン入力 ケーブル	SW316L SW316 φ3.5 mmモノラルミニジャック 入力インピーダンス : 約2 kΩ 使用可能マイク : プラグインパワー方式 供給電圧 : 2.5 V ± 0.5 V 入力レベル : 約-10 dBV
オーディオ出力 ケーブル	SW316L SW316 φ3.5 mmステレオミニジャック (モノラル出力) 出力インピーダンス : 約600 Ω ラインレベル
寸法	幅 94 mm 高さ 89 mm 奥行き 226 mm
質量	SW316L SW316 約1.4 kg SW314 約1.3 kg

仕上げ	本体：アルミダイカスト／樹脂 シルバーメタリック塗装 前面カバーの透明部：ポリカーボネート樹脂
-----	--

●カメラ部

撮像素子	1/3型 MOSセンサー
有効画素数	約130万画素
走査面積	4.80 mm (H) ×3.60 mm (V)
走査方式	プログレッシブ
最低照度	<p>SW316L</p> <p>カラー 0.3 lx(F1.3,オートスローシャッター:Off(1/30 s),ゲイン:On(High)) 0.019 lx (F1.3, オートスローシャッター:最大16/30 s, ゲイン: On (High)) *</p> <p>白黒 0 lx (F1.3, オートスローシャッター: Off (1/30 s), ゲイン: On (High), IR LED点灯時)</p> <p>SW316</p> <p>カラー 0.3 lx(F1.3,オートスローシャッター:Off(1/30 s),ゲイン:On(High)) 0.019 lx (F1.3, オートスローシャッター:最大16/30 s, ゲイン: On (High)) *</p> <p>白黒 0.05 lx(F1.3,オートスローシャッター:Off(1/30 s),ゲイン:On(High)) 0.003 lx (F1.3, オートスローシャッター:最大16/30 s, ゲイン: On (High)) *</p> <p>SW314</p> <p>カラー 0.3 lx(F1.3,オートスローシャッター:Off(1/30 s),ゲイン:On(High)) 0.019 lx (F1.3, オートスローシャッター:最大16/30 s, ゲイン: On (High)) *</p> <p>白黒 0.2 lx(F1.3,オートスローシャッター:Off(1/30 s),ゲイン:On(High)) 0.013 lx (F1.3, オートスローシャッター:最大16/30 s, ゲイン: On (High)) *</p> <p>※換算値</p>
スーパーダイナミック	On/Off
ダイナミックレンジ	52 dB typ. (スーパーダイナミック:On、光量制御:フリッカレス時)
顔連動制御	On/Off
ゲイン (AGC)	On (High) /On (Mid) /On (Low) /Off
暗部補正	On/Off
逆光補正 (BLC)	On/Off
光量制御	フリッカレス (50 Hz/60 Hz) /屋外撮影/ 固定シャッター
シャッター速度	1/30、3/100、3/120、2/100、2/120、 1/100、1/120、1/250、1/500、1/1000、 1/2000、1/4000、1/10000 (スーパーダイナミック Off時のみ)

仕様 (つづき)

オートスロー シャッター	Off (1/30 s)、最大2/30 s、最大4/30 s、 最大6/30 s、最大10/30 s、最大16/30 s
カラー／白黒切換	On/Off/Auto1/Auto2
IR LED Light	SW316L Off/Auto (High) /Auto (Mid) /Auto (Low)
ホワイトバランス	ATW1/ATW2/AWC
デジタルノイズ リダクション	High/Low
画像認識 顔検出	On/Off (XML通知設定あり)
プライバシーゾーン	On/Off (ゾーン設定 最大2か所)
VIQS	On/Off
画面内文字表示	最大20文字 (アルファベット、カタカナ、数字、記号) On/Off
動作検知 (VMD)	On/Off、4エリア設定可能

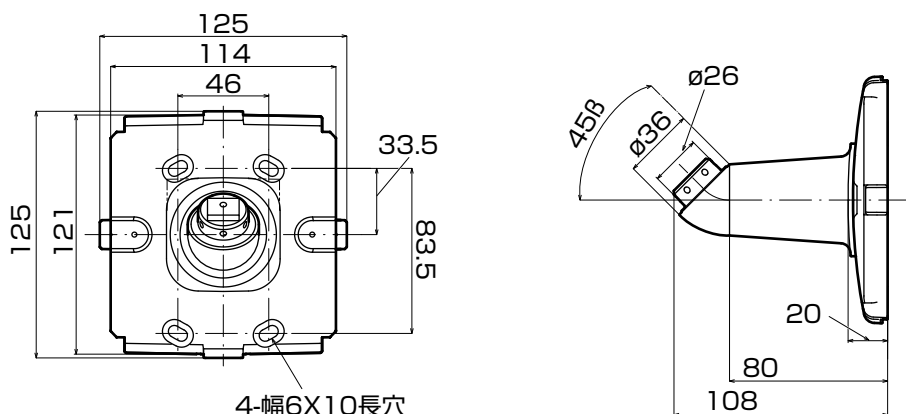
●レンズ部

ズーム比	SW316L SW316 3.2倍 6.4倍 EX光学ズーム、VGA解像度使用時 SW314 3.6倍 7.2倍 EX光学ズーム、VGA解像度使用時
焦点距離 (f)	SW316L SW316 3.1 mm ~ 10 mm SW314 2.8 mm ~ 10 mm
最大口径比 (F)	SW316L SW316 1 : 1.3 (WIDE) ~ 1 : 3.0 (TELE) SW314 1 : 1.3 (WIDE) ~ 1 : 3.1 (TELE)
画角	SW316L SW316 水平 : 27.9° (TELE) ~ 90.6° (WIDE) 垂直 : 20.9° (TELE) ~ 66.9° (WIDE) SW314 水平 : 27.7° (TELE) ~ 100.3° (WIDE) 垂直 : 20.8° (TELE) ~ 73.6° (WIDE)

●カメラ取付台

調整角度	水平 (PAN) 角 : $\pm 100^\circ$ 垂直 (TILT) 角 : $+30^\circ$ 、 -90°
寸法	幅 125 mm 高さ 125 mm 奥行き 108 mm
質量	約220 g
仕上げ	アルミダイカスト シルバーメタリック塗装

<カメラ取付台寸法図> (単位 : mm)



●ネットワーク部

ネットワーク	10BASE-T / 100BASE-TX、RJ45コネクター
画像解像度	<p>アスペクト比 : 4:3</p> <p>H.264 1280×960 / VGA (640×480) / QVGA (320×240) 最大30 fps</p> <p>MPEG-4 VGA (640×480) / QVGA (320×240) 最大30 fps</p> <p>JPEG 1280×960 / VGA (640×480) / (MJPEG) QVGA (320×240) 最大30 fps</p>
	<p>アスペクト比 : 16:9</p> <p>H.264 1280×720 / 640×360 / 320×180 最大30 fps</p> <p>JPEG 1280×720 / 640×360 / 320×180 (MJPEG) 最大30 fps</p> <p>※MPEG-4は対応していません。</p>

その他

仕様 (つづき)

画像圧縮方式 ※1 ※2	H.264 / 画質選択：動き優先 / 標準 / 画質優先 MPEG4 配信方式：ユニキャスト / マルチキャスト ビットレート： (固定ビットレート / ベストエフォート配信) 64 kbps / 128 kbps / 256 kbps / 384 kbps / 512 kbps / 768 kbps / 1024 kbps / 1536 kbps / 2048 kbps / 3072 kbps / 4096 kbps / *8192 kbps *H.264モード時のみ (フレームレート指定) 1 fps / 3 fps / 5 fps / 7.5 fps / 10 fps / 12 fps / 15 fps / 20 fps / 30 fps <hr/> JPEG 画質選択：0最高画質 / 1高画質 / 2 / 3 / (MJPEG) 4 / 5標準 / 6 / 7 / 8 / 9低画質 (0~9の10段階) 配信方式：PULL / PUSH
画像更新速度	0.1 fps ~ 30 fps (JPEGとH.264 / MPEG-4同時動作時のJPEGフレームレートは制限有り)
音声圧縮方式	G.726 (ADPCM) 32 kbps / 16 kbps G.711 64 kbps
配信量制御	制限なし / 64 kbps / 128 kbps / 256 kbps / 384 kbps / 512 kbps / 768 kbps / 1024 kbps / 2048 kbps / 4096 kbps / 8192 kbps
対応プロトコル	IPv6 : TCP / IP、UDP / IP、HTTP、HTTPS、 RTP、FTP、SMTP、DNS、NTP、SNMP、 DHCPv6、MLD、ICMP、ARP IPv4 : TCP / IP、UDP / IP、HTTP、HTTPS、 RTSP、RTP、RTP / RTCP、FTP、SMTP、 DHCP、DNS、DDNS、NTP、SNMP、 UPnP、IGMP、ICMP、ARP
対応OS ※3 ※4	Microsoft Windows 7 日本語版 Microsoft Windows Vista 日本語版 Microsoft Windows XP SP3日本語版
対応ブラウザー	Windows Internet Explorer 9.0 32ビット日本語版 Windows Internet Explorer 8.0 32ビット日本語版 Windows Internet Explorer 7.0 32ビット日本語版 Microsoft Internet Explorer 6.0 SP3日本語版
最大接続数	14 (条件による)

FTP クライアント	アラーム画像送信、FTP 定期送信（FTP定期送信失敗時、SDHC/SDメモリーカードにバックアップ可能 SW316L ） SW316
マルチスクリーン	同時に16台のカメラの画像を表示（自カメラ含む）
推奨SDHC/SDメモリーカード（別売り）※5	パナソニック株式会社製 SDHCメモリーカード：4 GB、8 GB、16 GB、32 GB SDメモリーカード：256 MB、512 MB、1 GB、2 GB （miniSDカード、microSDカードは除く）
携帯電話対応	NTTドコモ、au（KDDI）、SoftBank JPEG画像表示、AUX制御（アクセスレベルによる）
携帯端末対応	iPad、iPhone、iPod touch（iOS 4.2.1以降）、 Android™端末（docomo P-07C）（2011年8月現在）

※1 H.264とMPEG-4はどちらか一方のみ選択可能となります。

※2 同じ圧縮方式でそれぞれ独立に2ストリーム分の配信設定が可能です。

※3 Microsoft Windows 7または、Microsoft Windows Vistaを使用する場合に必要なPCの環境や注意事項など詳しくは、付属CD-ROM内の「Windows®/ Internet Explorer®のバージョンによる注意事項」をお読みください。

※4 IPv6で通信を行う場合は、Microsoft Windows 7または、Microsoft Windows Vistaを使用してください。

※5 SD/SDHCメモリーカードへの録画を、自動上書きなどにより繰り返して行う場合は、データ保持の信頼性を高めるため、当社別売品（BB-HCC02（2 GB）、BB-HCC08（8 GB））を推奨いたします。

●別売り

ACアダプター	WV-PS16
MPEG-4 ユーザーライセンス	BB-HCA5
H.264 ユーザーライセンス	BB-HCA8
ネットワークカメラ専用SDHC/SDメモリーカード	BB-HCC08（8 GB） BB-HCC02（2 GB）
イーサネット送電アダプター	BB-HPE2
カメラ取付金具	WV-Q120

使いかた・お手入れ・修理などは

■まず、お買い求め先へご相談ください

▼お買い上げの際に記入されると便利です

販売店名
電話 () -
お買い上げ日 年 月 日

修理を依頼されるときは

「故障かな!？」(P45ページ)で
ご確認のあと、直らないときは、
まず電源を切って、お買い上げ
日と右の内容をご連絡ください。

●製品名 ネットワークカメラ

●品番 DG-SW316L,DG-SW316,DG-SW314

●故障の状況 できるだけ具体的に

●保証期間中は、保証書の規定に従って出張修理いたします。

保証期間：お買い上げ日から本体1年間

●保証期間終了後は、診断をして修理できる場合はご要望により
修理させていただきます。

※修理料金は次の内容で構成されています。

技術料 診断・修理・調整・点検などの費用

部品代 部品および補助材料代

出張料 技術者を派遣する費用

※補修用性能部品の保有期間 **7年**

当社は、本製品の補修用性能
部品（製品の機能を維持する
ための部品）を、製造打ち切
り後7年保有しています。

アフターサービスについて、おわかりにならないとき

お買い上げの販売店または保証書表面に記載されています連絡先へお問い合わせ
してください。

高所設置製品に関するお願い

安全にお使いいただくために、1年に1回をめやすに、販売店または施工業者による点検をおすすめします。

本機を高所に設置してお使いの場合、落下によるけがや事故を未然に防止するため、下記のような状態ではないか、日常的に確認してください。

特に10年を超えてお使いの場合は、定期的な点検回数を増やすとともに買い換えの検討をお願いします。詳しくは、販売店または施工業者に相談してください。

このような状態ではありませんか？

- 本機を使用せずに放置している。
- 取付ねじがゆるんだり、抜けたりしている。
- 取付部がぐらぐらしたり、傾いたりしている。
- 本機および取付部に破損や著しいさびがある。



直ちに使用を中止してください

事故防止のため、必ず販売店または施工業者に**撤去**を依頼してください。

事故防止のため、必ず販売店または施工業者に**点検**を依頼してください。

長期間使用に関するお願い

安全にお使いいただくために、販売店または施工業者による定期的な点検をお願いします。

本機を長年お使いの場合、外観上は異常がなくても、使用環境によっては部品が劣化している可能性があります、故障したり、事故につながることもあります。

下記のような状態ではないか、日常的に確認してください。

特に10年を超えてお使いの場合は、定期的な点検回数を増やすとともに買い換えの検討をお願いします。詳しくは、販売店または施工業者に相談してください。

このような状態ではありませんか？

- 煙が出たり、こげくさいにおいや異常な音がする。
- 電源コード・電源プラグ・ACアダプターが異常に熱い。または割れやキズがある。
- 製品に触るとビリビリと電気を感じる。
- 電源を入れても、映像や音*が出てこない。
- その他の異常・故障がある。



直ちに使用を中止してください

故障や事故防止のため、**電源を切り**、必ず販売店または施工業者に**点検**や**撤去**を依頼してください。


*：音声対応していないモデルもあります。

本製品は、外国為替及び外国貿易法に定める規制対象貨物（または技術）に該当します。本製品を日本国外へ輸出する（技術の提供を含む）場合は、同法に基づく輸出許可など必要な手続きをおとりください。

■ 使いかた・お手入れ・修理などは、まず、お買い求め先へご相談ください。

■ その他ご不明な点は下記へご相談ください。

パナソニック システムお客様ご相談センター

電話 フリーダイヤル  **0120-878-410** パナハヨイフ 受付：9時～17時30分
(土・日・祝祭日は受付のみ)
※携帯電話・PHSからもご利用になります。

ホームページからのお問い合わせは <https://sec.panasonic.biz/solution/info/>

ご使用の回線(IP電話やひかり電話など)によっては、回線の混雑時に数分で切れる場合があります。

本書の「保証とアフターサービス」もご覧ください。

【ご相談窓口におけるお客様の個人情報のお取り扱いについて】

パナソニック株式会社およびグループ関係会社は、お客様の個人情報をご相談対応や修理対応などに利用させていただき、ご相談内容は録音させていただきます。また、折り返し電話をさせていただくための発信番号を通知いただいております。なお、個人情報を適切に管理し、修理業務等を委託する場合や正当な理由がある場合を除き、第三者に開示・提供いたしません。個人情報に関するお問い合わせは、ご相談いただきました窓口にご連絡ください。

パナソニック システムネットワークス株式会社

〒153-8687 東京都目黒区下目黒二丁目3番8号

© Panasonic System Networks Co., Ltd. 2011

PGQX1047ZA
Cs1111-0
Printed in China