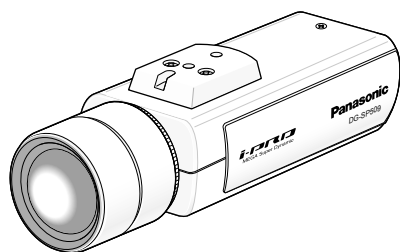


取扱説明書 基本編

工事説明付き

ネットワークカメラ

品番 DG-SP509



(レンズは別売りです)

もくじ

| | |
|---------------------|----|
| はじめに | 2 |
| 安全上のご注意 | 8 |
| 使用上のお願い | 12 |
| 設置上のお願い | 14 |
| 各部の名前 | 16 |
| <hr/> | |
| レンズを取り付ける | 17 |
| SDメモリーカードの取り付け・取り外し | 20 |
| 設置する | 21 |
| 接続する | 26 |
| CD-ROMを使用する | 31 |
| ネットワークの設定を行う | 35 |
| <hr/> | |
| 故障かな!? | 37 |
| 仕様 | 38 |
| 保証とアフターサービス | 43 |

※SDXC/SDHC/SDメモリーカードを
SDメモリーカードと表記しています。



保証書別添付

このたびは、パナソニック製品をお買い上げいただき、まことにありがとうございます。

- 取扱説明書をよくお読みのうえ、正しく安全にお使いください。
- ご使用前に「安全上のご注意」(8~11ページ)を必ずお読みください。
- 保証書は「お買い上げ日・販売店名」などの記入を確かめ、取扱説明書とともに大切に保管してください。

はじめに

工事

その他

はじめに

商品概要

本機はネットワーク用の10BASE-T/100BASE-TX端子（ネットワーク端子）を装備した監視用カメラです。

ネットワーク端子を使い、LAN（Local Area Network）やインターネットなどのネットワークと本機の接続によって、ネットワーク上にあるパーソナルコンピュータ（以下、PC）でカメラの画像や音声を確認できます。

メモ

- PCでカメラの画像を確認する場合は、PCのネットワーク環境の設定が必要です。また、インターネット用ウェブブラウザをインストールする必要があります。

主な機能

ネットワーク環境で高効率運用ができるトリプルエンコーディング

H.264 2本のストリームとJPEGを同時に出力できます。

※H.264 ストリーム1：1920×1080 最大 30 fps

H.264 ストリーム2：640×360 最大 30 fps

クロッピング機能（領域切り出し機能）を搭載

全体の画像の配信と同時に、その一部を切り取った画像を配信することができます。切り出し領域は4か所まで設定でき、シーケンス制御が可能です。

※H.264 ストリーム2のみ、切り出し配信やシーケンス制御が可能です。

VIQS機能（指定エリア画質可変機能）を搭載

(Variable Image Quality on Specified area)

全体のデータ量は変えずに、指定した領域だけを高解像度で配信することができます。領域は2か所まで設定可能です。

レンズ歪み補正機能を搭載

レンズの周辺の歪みを補正することができます。補正量は調整することができます。

SDXC / SDHC / SDメモリーカードスロットを搭載

アラーム発生時やスケジュール設定、ウェブブラウザ画面からの手動操作で、SDXC / SDHC / SDメモリーカードにH.264動画またはJPEG画像を保存できます。また、ネットワーク障害時にJPEG画像を保存することもできます（ダウンロード可能）。（推奨SDXC / SDHC / SDメモリーカード[※]42ページ）

スーパーダイナミック方式を採用

（[※]取扱説明書 操作・設定編（CD-ROM内））

照度差の激しい被写体でも、画素単位で明るさを補正、自然な画像で撮影できます。

オートバックフォーカス機能（ABF）を搭載

本機の操作ボタンまたは設定メニューで、カメラ内のMOSセンサーを最適ポジションに移動させることによって、自動的にバックフォーカスが調節できます。

付属品をご確認ください

| | | | |
|----------------------------|----|-----------------|---------------|
| 取扱説明書 基本編（本書）..... | 1冊 | 壁面用ワイヤー取付金具固定ねじ | |
| 保証書..... | 1式 | (M2.5×8 mm) | |
| CD-ROM ^{※1} | 1枚 | | 2本（うち1本は予備ねじ） |
| コードラベル ^{※2} | 1枚 | ハウジング取付アングル固定ねじ | |
| 以下の付属品は取付工事に使用します。 | | (M2.5×8 mm) | |
| 電源用端子台..... | 1個 | | 3本（うち1本は予備ねじ） |
| 天井用ワイヤー取付金具..... | 1個 | 落下防止ワイヤー..... | 1個 |
| 壁面用ワイヤー取付金具..... | 1個 | ワッシャー..... | 1個 |
| | | スプリングワッシャー..... | 1個 |

※1 CD-ROMには各種取扱説明書および各種ツールソフトが納められています。

※2 ネットワーク管理上、必要になる場合があります。ネットワーク管理者が保管してください。

取扱説明書について

本機の取扱説明書は、本書と取扱説明書 操作・設定編 (CD-ROM内) の2部構成になっています。

本書では、設置のしかたとネットワークの接続・設定のしかたについて説明しています。

本機の操作や設定のしかたは、付属CD-ROM内の「取扱説明書 操作・設定編」をお読みください。

PDFファイルをお読みにするには、アドビシステムズ社のAdobe® Reader®が必要です。

必要なPCの環境

| | |
|----------|--|
| CPU | Intel® Core™2 Duo 2.4 GHz以上推奨 |
| メモリー | 512 MBI以上 (ただし、Microsoft® Windows® 7またはMicrosoft® Windows Vista®をお使いの場合は1 GB以上) |
| ネットワーク機能 | 10BASE-Tまたは100BASE-TX 1ポート |
| サウンド機能 | サウンドカード (音声機能を使用する場合) |
| 画像表示機能 | 解像度：1024×768ピクセル以上、 発色：True Color 24ビット以上 |
| 対応OS | Microsoft® Windows® 7 日本語版 Microsoft® Windows Vista® 日本語版 Microsoft® Windows® XP SP3日本語版 |
| ウェブブラウザ | Windows® Internet Explorer® 9.0 32ビット日本語版 Windows® Internet Explorer® 8.0 32ビット日本語版 Windows® Internet Explorer® 7.0 32ビット日本語版 Microsoft® Internet Explorer® 6.0 SP3日本語版 |
| その他 | CD-ROMドライブ (取扱説明書および各種ソフトウェアを使用するため) DirectX® 9.0c以上 Adobe® Reader® (CD-ROM内のPDFファイルを閲覧するため) |

重要

- 必要なPCの環境を満たしていない場合には、画面の描画が遅くなったり、ウェブブラウザが操作できなくなったりするなどの不具合が発生するおそれがあります。
- サウンドカードが搭載されていないPCでは、音声機能を使用することはできません。また、ネットワークの環境によっては、音声途切れるなどの場合があります。
- Microsoft Windows 7 StarterとMicrosoft Windows XP Professional x64 Editionには対応していません。
- IPv6で通信を行う場合は、Microsoft Windows 7または、Microsoft Windows Vistaを使用してください。

メモ

- Microsoft Windows 7、Microsoft Windows Vista または、Windows Internet Explorerを使用する場合に必要なPCの環境や注意事項など詳しくは、付属CD-ROMのメニューより「取扱説明書」の「参照」をクリックし、「Windows[®]/Internet Explorer[®]のバージョンによる注意事項」をお読みください。
- Microsoft Windows XPを使用する場合、撮影シーンが大きく変わる際（動きのある被写体を映したときなど）に、OSの描画処理（GDI）の制約により、ティアリング（画面の一部がずれて表示される現象）が発生することがあります。
- 対応OSとブラウザの動作検証情報については、パナソニックサポートウェブサイト（<http://panasonic.biz/security/support/index.html>）を参照してください。

商標および登録商標について

- Adobe、Adobeロゴ、およびReader は、Adobe Systems Incorporated（アドビシステムズ社）の米国およびその他の国における登録商標または商標です。
- Microsoft、Windows、Windows Vista、Internet Explorer、ActiveX およびDirectX は、米国Microsoft Corporationの米国およびその他の国における登録商標または商標です。
- Microsoft Corporationのガイドラインに従って画面写真を使用しています。
- Intel、Intel Core は米国およびその他の国におけるIntel Corporationの商標または登録商標です。
- SDXCロゴはSD-3C、LLCの商標です。
- iPad、iPhone、iPod touchは、米国および他の国々で登録されたApple Inc.の商標です。
- Androidは、Google Inc.の商標または登録商標です。
- その他、この説明書に記載されている会社名・商品名は、各会社の商標または登録商標です。

著作権について

本機に含まれるソフトウェアの譲渡、コピー、逆アセンブル、逆コンパイル、リバースエンジニアリング、並びに輸出法令に違反した輸出行為は禁じられています。

免責について

- この商品は、特定のエリアを対象に監視を行うための映像を得ることを目的に作られたものです。この商品単独で犯罪などを防止するものではありません。
- 弊社はいかなる場合も以下に関して一切の責任を負わないものとします。
 - ①本機に関連して直接または間接に発生した、偶発的、特殊、または結果的損害・被害
 - ②お客様の誤使用や不注意による障害または本機の破損など
 - ③お客様による本機の分解、修理または改造が行われた場合、それに起因するかどうかにかかわらず、発生した一切の故障または不具合
 - ④本機の故障・不具合を含む何らかの理由または原因により、映像が表示できないことによる不便・損害・被害
 - ⑤第三者の機器などと組み合わせたシステムによる不具合、あるいはその結果被る不便・損害・被害
 - ⑥お客様による監視映像（記録を含む）が何らかの理由により公となりまたは使用され、その結果、被写体となった個人または団体などによるプライバシー侵害などを理由とするいかなる賠償請求、クレームなど
 - ⑦登録した情報内容が何らかの原因により、消失してしまうこと

個人情報の保護について

本機を使用したシステムで撮影された本人が判別できる情報は、「個人情報の保護に関する法律」で定められた「個人情報」に該当します。*

法律に従って、映像情報を適正にお取り扱いください。

※経済産業省の「個人情報の保護に関する法律についての経済産業分野を対象とするガイドライン」における【個人情報に該当する事例】を参照してください。

ネットワークに関するお願い

本機はネットワークへ接続して使用するため、以下のような被害を受けることが考えられます。

- ①本機を経由した情報の漏えいや流出
- ②悪意を持った第三者による本機の不正操作
- ③悪意を持った第三者による本機の妨害や停止

このような被害を防ぐため、お客様の責任の下、下記のような対策も含め、ネットワークセキュリティ対策を十分に行ってください。

- ファイアウォールなどを使用し、安全性の確保されたネットワーク上で本機を使用する。
- PCが接続されているシステムで本機を使用する場合、コンピューターウイルスや不正プログラムの感染に対するチェックや駆除が定期的に行われていることを確認する。
- 不正な攻撃から守るため、ユーザー名とパスワードを設定し、ログインできるユーザーを制限する。
- 画像データ、認証情報（ユーザー名、パスワード）、アラームメール情報、FTPサーバー情報、DDNSサーバー情報などをネットワーク上に漏えいさせないため、ユーザー認証でアクセスを制限するなどの対策を実施する。
- 管理者で本機にアクセスしたあとは、必ずすべてのブラウザを閉じる。
- 管理者のパスワードは、定期的に変更する。
- 本機、ケーブルなどが容易に破壊されるような場所には設置しない。

安全上のご注意

必ずお守りください

人への危害、財産の損害を防止するため、必ずお守りいただくことを説明しています。

■誤った使い方をしたときに生じる危害や損害の程度を区分して、説明しています。



警告

「死亡や重傷を負うおそれがある内容」です。



注意

「傷害を負うことや、財産の損害が発生するおそれがある内容」です。

■お守りいただく内容を次の図記号で説明しています。(次は図記号の例です)



してはいけない内容です。



実行しなければならない内容です。



警告

工事は販売店に依頼する



工事には技術と経験が必要です。火災、感電、けが、器物損壊の原因となります。

- 必ず販売店に依頼してください。

異常があるときは、すぐ使用をやめる



煙が出る、においがする、外部が劣化するなど、そのまま使用すると火災・落下によるけが、器物損壊の原因となります。

- 放置せずに、直ちに電源を切り、販売店に連絡してください。

警告

分解しない、改造しない



分解禁止

火災や感電の原因となります。

- 修理や点検は、販売店に連絡してください。

異物を入れない



禁止

水や金属が内部に入ると、火災や感電の原因となります。

- 直ちに電源を切り、販売店に連絡してください。

総質量に耐える場所に取り付ける



落下や転倒によるけがや事故の原因となります。

- 十分な強度に補強してから取り付けてください。

定期的に点検する



金具やねじがさびると、落下によるけがや事故の原因となります。

- 点検は、販売店に依頼してください。

可燃性ガスの雰囲気中使用しない



禁止

爆発によるけがの原因となります。

塩害や腐食性ガスが発生する場所に設置しない



禁止

取付部が劣化し、落下によるけがや事故の原因となります。

落下防止対策を施す



落下によるけがや事故の原因となります。

- 落下防止ワイヤーを必ず取り付けてください。

専用の取付金具を使用する



落下によるけがや事故の原因となります。

- 設置の際は、専用取付金具を使用してください。

 **警告**

ねじやボルトは指定されたトルクで締め付ける



落下によるけがや事故の原因となります。

振動のないところに設置する



取付ねじやボルトがゆるみ、落下などでけがの原因となります。

人や物がぶつからない高さに取り付ける



落下などの事故の原因となります。

落とさない、強い衝撃を与えない



禁止

けがや火災の原因となります。

配線は電源を切ってから行う



感電の原因になります。また、ショートや誤配線により火災の原因となります。

金属のエッジで手をこすらない



禁止

強くこするとけがの原因となります。

雷が鳴りだしたら、本機や接続したケーブルに触れない（工事時を含む）



接触禁止

感電の原因となります。

SDXC / SDHC / SDメモリーカード（別売り）は、乳幼児の手の届く所に置かない



禁止

誤って飲み込むおそれがあります。

- 万一、飲み込んだと思われるときは、すぐに医師にご相談ください。

電源ケーブルを破損するようなことはしない

（傷つける、加工する、熱器具に近づける、無理に曲げる、ねじる、引っ張る、重いものを載せる、束ねる など）



禁止

傷んだまま使用すると、感電・ショート・火災の原因になります。

- 修理の際は販売店にご相談ください。

注意

お手入れのときは電源を切る



けがの原因となります。

使用上のお願い

⚠ 警告 ⚠ 注意 に記載されている内容とともに、以下の項目をお守りください。

本機は屋内専用です。屋外では使用しないでください

本機に電源スイッチはありません

電源を切る場合は、DC12 V電源またはPoE電源供給装置の電源をOFFにしてください。(両方とも使用している場合は、両方ともOFFにしてください。)

長時間安定した性能でお使いいただくために

高温・多湿の場所で長時間使用しないでください。部品の劣化により寿命が短くなります。

設置場所の放熱および暖房などの熱が直接当たらないようにしてください。

取り扱いはいねいに

落としたり、強い衝撃または振動を与えたりしないでください。故障の原因となります。

使用するPCについて

PCモニター上に長時間同じ画像を表示すると、モニターに損傷を与える場合があります。スクリーンセーバーの使用をお勧めします。

異常検出時、自動的に再起動を行います

本機は本体内部の動作異常を検出すると自動的に再起動します。再起動後、電源投入時と同様に約2分間操作できません。

本機を譲渡・廃棄される場合

本機に記録された情報内容と、本機とともに使用する記憶媒体に記録された情報内容は、「個人情報」に該当する場合があります。本機が廃棄、譲渡、修理などで第三者に渡る場合には、その取り扱いに十分に注意してください。

お手入れは

電源を切ってから行ってください。ベンジン・シンナーなど揮発性のものをかけたり、使用したりしないでください。ケースが変色することがあります。化学ぞうきんを使用の際は、その注意書きに従ってください。

画像更新速度について

画像更新速度は、ご利用のネットワーク環境、PC性能、被写体、アクセス数により遅くなる場合があります。

SDメモリーカードについて

●SDメモリーカードは、本機の電源を切ってから取り付けてください。電源を入れたまま取り付けると、正常に動作しない場合や、SDメモリーカードに記録されていたデータが破損する可能性があります。SDメモリーカードの取り付け・取り外しの方法は20ページをお読みください。

- SDメモリーカードを使用する場合は、本機でSDメモリーカードをフォーマットしてから使用してください。フォーマットすると、記録されていた内容は消去されます。未フォーマットのSDメモリーカードや本機以外でフォーマットしたSDメモリーカードを使用すると、正常に動作しないことや、性能低下することがあります。フォーマットのしかたは、「取扱説明書 操作・設定編」(CD-ROM内)をお読みください。
- 一部のSDメモリーカードは本機で使用すると、正常に動作しないことや、性能が低下することがあります。推奨SDメモリーカード(☞42ページ)の使用をお勧めします。

コードラベルについて

コードラベル(付属品)は故障時の問い合わせに必要です。紛失しないようご注意ください。お客様控えの1枚は、CD-ROMケースに貼り付けてください。

MOSセンサーについて

- 画面の一部分にスポット光のような明るい部分があると、MOSセンサー内部の色フィルターが劣化して、その部分が変色することがあります。固定監視の向きを変えた場合など、前の画面にスポット光があると変色して残ります。

- 動きの速い物体を写したときや、回転台に搭載してパンまたはチルトを操作したとき、画面を横切る物体が、斜めに曲がって見えることがあります。

AVC Patent Portfolio License について

本製品は、AVC Patent Portfolio Licenseに基づきライセンスされており、以下に記載する行為に係るお客様の個人的かつ非営利目的の使用を除いてはライセンスされておりません。

- (i) 画像情報をAVC規格に準拠して(以下、AVCビデオ)記録すること。
- (ii) 個人的活動に従事する消費者によって記録されたAVCビデオ、または、ライセンスをうけた提供者から入手したAVCビデオを再生すること。詳細についてはMPEG LA, LLC ホームページ(<http://www.mpegla.com>)を参照してください。

設置上のお願い

設置工事は電気設備技術基準に従って実施してください。

本機の設置・接続を始める前に必要な周辺機器やケーブルを確認し、準備してください。

接続する前に、本機など接続する機器の電源を切ってください。



警告

工事は必ず販売店に依頼してください。火災、感電、けが、器物損壊の原因となります。

設置の説明に従わず、正しく設置されなかった場合などの製品の故障および事故について当社はその責任を負えない場合もございますので、あらかじめご了承ください。

本機は屋内専用です

屋外での使用はできません。

長時間直射日光の当たるところや、冷・暖房機の近くには設置しないでください。変形・変色または故障・誤動作の原因となります。また、水滴や水沫のかからない状態で使用してください。

カメラの取り付け場所について

設置場所はお買い上げの販売店とよくご相談のうえ、丈夫な壁面や天井面などをよく選んで、設置してください。

- 強度が十分ある天井（コンクリート天井など）に取り付けてください。
- カメラ本体は建築物の基礎部分、または十分な強度がある部分に設置してください。
- 石こうボードなど強度が不十分な天井に取り付ける場合は、十分な補強を施してください。

以下のような場所での設置および使用はできません

- 雨や水が直接かかる場所（軒下なども含む）
- プールなど薬剤を使用する場所
- 湿気やほこり、蒸気や油分の多い場所
- 溶剤および可燃性雰囲気などの特殊

環境の場所

- 放射線やX線および強力な電波や磁気の発生する場所
- 海上や海岸通り、および腐食性ガスが発生する場所
- 使用周囲温度（（P.38ページ））を超える場所
- 車両や船舶などの振動が多い場所（本機は車載用ではありません）
- エアコンの吹き出し口近くや外気の入り込む扉付近など、急激に温度が変化する場所

使用しない場合は放置せず、必ず撤去してください。

設置作業の前に

- 本機には23ページに記載されているカメラ取付台を使用してください。
- 本機およびカメラ取付台を天井や壁面に取り付ける場合は、23ページに記載されているねじを使用してください。使用するねじは付属されていません。取付場所の材質や構造、総質量を考慮してご用意ください。
- 設置する面および使用するアンカーやねじは、十分な強度を確保してください。
- 石こうボードや木部は、強度が弱いので取り付けしないでください。やむを得ず取り付けの場合は、十分な補強を施してください。

ネットワーク接続について

本機のネットワークケーブルを使ってネットワークに接続する場合は、以下の注意が必要です。

- ネットワークが雷の影響を受けないように配線設置してください。

ねじの締め付けについて

- ねじは取付場所の材質や構造物に合わせて、しっかりと締め付けてください。
- インパクトドライバーは使用しないでください。ねじの破損の原因となります。
- ねじはまっすぐ締めてください。締めたあとは、目視にて、がたつきがなく、しっかりと締められていることを確認してください。

落下防止対応について

落下防止ワイヤーを取り付けるときは、万一、取付台が破損しても、人に当たらない場所に取り付けてください。また、ワイヤーの長さや取り付ける位置を調整し、たるみをなくした状態にしてください。

角度の調整について

カメラの方向を設定する場合は、必ずカメラ取付台のねじをゆるめてから設定してください。ねじが締められた状態で方向を変えると、カメラ取付台やカメラに無理な負担がかかり、破損の原因となります。角度を調整したあとは、必ずしっかりと、ねじを締め直してください。

電波障害について

テレビやラジオの送信アンテナ、強い電界や磁界（モーターやトランス、電力線など）の近くでは、映像がゆがんだり、雑音が入ったりすることがあります。

PoEによる電源供給について

PoE（IEEE802.3af準拠）対応のハブまたは給電装置を使用してください。

ルーターについて

本機をインターネットに接続する場合で、ルーターを使用するときは、ポートフォワーディング機能（NAT、IP マスカレード）付きのブロードバンドルーターを使用してください。ポートフォワーディング機能の概要については、「取扱説明書 操作・設定編」（CD-ROM内）をお読みください。

屋内カメラハウジング(WV-7110A)を使用する場合

取付アングル固定用として、ハウジング取付アングル固定ねじ（付属品）を使用してください。ハウジングに付属しているねじを本機に使用すると、強度が不足して落下するおそれがあります。

（推奨締付トルク：
0.39 N・m {4 kgf・cm}）

時刻設定について

本機は運用開始前に時刻設定が必要です。時刻設定については、付属CD-ROM内の「取扱説明書 操作・設定編」をお読みください。

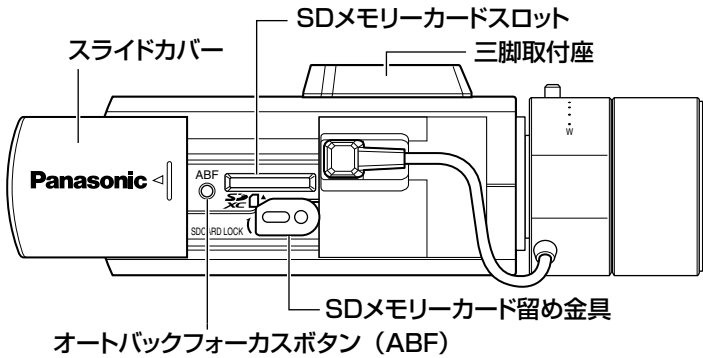
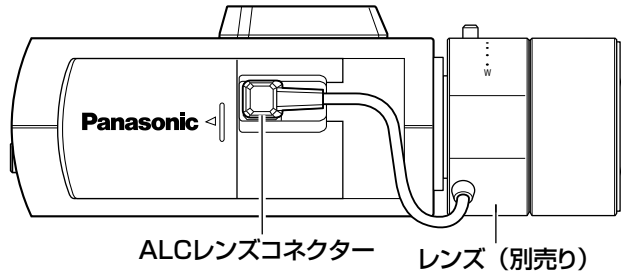
VCCIについて

この装置は、クラスA情報技術装置です。この装置を家庭環境で使用すると電波妨害を引き起こすことがあります。この場合には使用者が適切な対策を講ずるよう要求されることがあります。

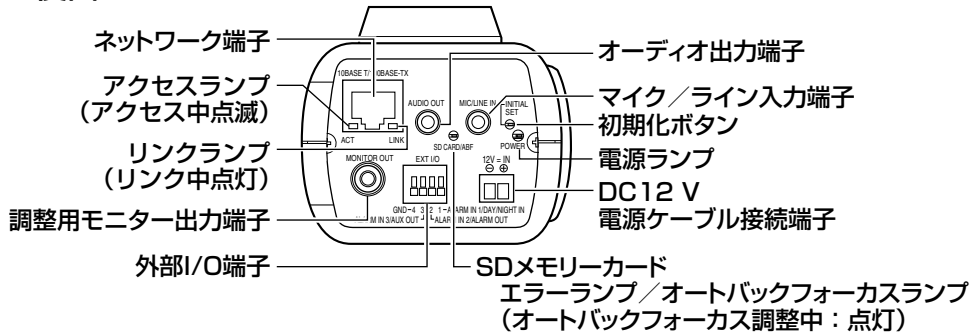
VCCI-A

各部の名前

<側面>



<後面>

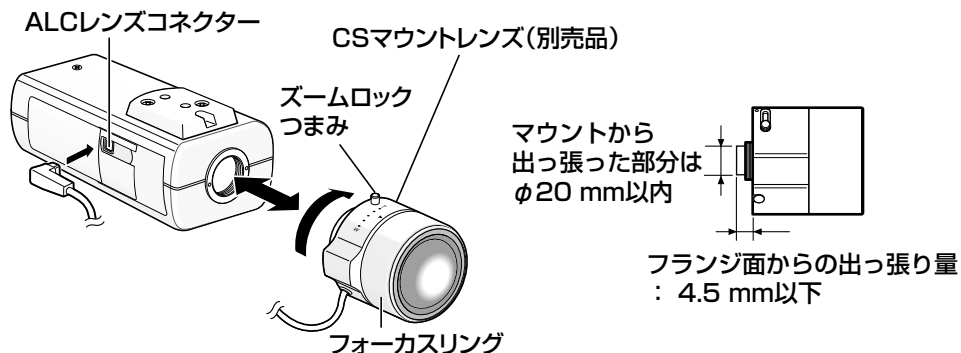


●初期化ボタンについて

本機の電源を切り、初期化ボタンを押しながら本機の電源を入れてそのまま初期化ボタンを5秒以上押し続けてください。約2分後に本機が起動して、ネットワーク設定データを含む設定が初期化されます。初期化中は本機の電源を切らないでください。必要に応じて事前に設定データをメモなどに書き写しておくことをお勧めします。

レンズを取り付ける

レンズをゆっくり時計方向に回して取り付け、レンズケーブルをカメラのALCレンズコネクタに接続します。



| ピン番号 | |
|------|-----|
| 1 | 制動⊖ |
| 2 | 制動⊕ |
| 3 | 駆動⊕ |
| 4 | 駆動⊖ |

別売り専用レンズについて

| 品名 | 品番 |
|---|------------|
| 1/3型CCDテレビカメラ用自動絞りレンズ 2倍バリフォーカル (高解像度) | WV-LZA62/2 |

※上記以外の1/3型テレビカメラ用レンズも本機に取り付けることができますが、1280×720以上の解像度で使用した場合は、本機の高解像度性能を十分に引き出すことができません。特に、被写体の照度が低く、レンズ絞りが開放付近で使用する場合は、専用の高解像度レンズの使用をお勧めします。

ピントの合わせかた

- 1** 調整前に、電源が入っている状態で、いったんオートバックフォーカスボタンを5秒以上押し続けてバックフォーカスをリセットしてください。
(設定メニューでも行えます。操作方法については、取扱説明書 操作・設定編 (CD-ROM内) をお読みください。)
- 2** 実際に写したい被写体が画面の中心にくるように、レンズのズーム・フォーカス調整で画角とフォーカスの粗調整を行った後、本機側面のオートバックフォーカスボタンを押すか (P.16ページ)、設定メニューからオートバックフォーカス機能を動作させます。
設定メニューからオートバックフォーカス機能を動作させる方法については、取扱説明書 操作・設定編 (CD-ROM内) をお読みください。

重要

- オートバックフォーカスボタンを素早く2回押すと、短時間でバックフォーカスを調整する簡易調整が可能ですが、正確な調整を行うときは詳細調整を実施してください。
- 最後に必ずオートバックフォーカスボタンを1回押し、詳細設定を実施してください。

メモ

- 一般的なバリフォーカルレンズ、ズームレンズの使い方種類によって調整方法が異なるので、注意が必要です。詳しくは使用するレンズの取扱説明書をお読みください。
8倍、10倍クラスのレンズを使用し、ズームリングをW方向いっぱいに合わせて場合、フォーカスリングはF位置の少し手前に合わせてから、カメラのバックフォーカスを調整します。
2倍、3倍クラスのレンズを使用し、ズームリングをT方向いっぱいに合わせて場合、フォーカスリングはF位置少し手前に合わせてから、カメラのバックフォーカスを調整します。
 - レンズによっては、ズームリングをW方向いっばいに合わせると、画面の四隅が暗くなる場合があります。その際は、ズームリングをT方向側へ再調整してください。
 - 近赤外光領域で映像がカラーから白黒に切り換わったとき、光学特性上ピントがずれる場合があります。そのときは、設定メニューの「カラー／白黒切換連動」を「オート」または「プリセット」に設定すると、自動的にピントを合わせることができるようになります（フォーカス動作完了後の照明変化には対応していません）。設定メニューの「カラー／白黒切換連動」の設定方法については、取扱説明書 操作・設定編（CD-ROM内）をお読みください。
 - 以下のような被写体では自動でバックフォーカスが調整できない場合があります。
その場合は、設定メニューから手動でバックフォーカスを調節します。
設定メニューから手動でバックフォーカスの調節を行なう方法については、取扱説明書 操作・設定編（CD-ROM内）をお読みください。
 - 動きが多いまたは、照度変化が大きい被写体
 - 低照度
 - 窓越し
 - 白壁など明暗が少ない
 - ちらつきが激しい
-

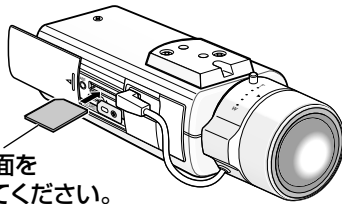
SDメモリーカードの取り付け・取り外し

重要

- SDメモリーカードを取り付けるときは、本機の電源を切ってから取り付けてください。
- SDメモリーカードは、向きに注意して取り付けてください。
- SDメモリーカードを取り外すときは、設定メニューの[SDメモリーカード] タブで「SDメモリーカードの使用」を「使用しない」に設定してください。設定後、電源を切ってから取り外してください。電源を入れた状態でSDメモリーカードを取り付け、取り外した場合、SDメモリーカード内のデータが破損する可能性があります。(取扱説明書 操作・設定編)

1

側面のスライドカバーを開き、SDメモリーカードをSDメモリーカードスロットに音がするまで奥まで入れて取り付けます。

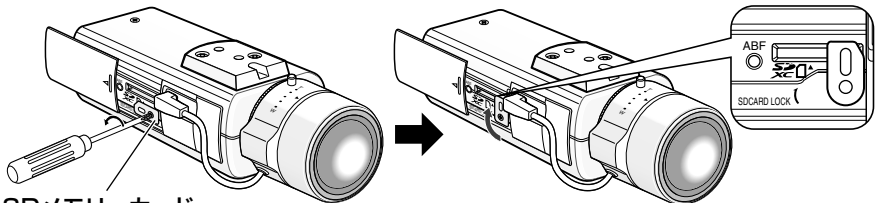


ラベル面を下にしてください。

2

必要に応じてSDメモリーカード留め金具のねじをゆるめ、右に90°回転させてねじを締め付けます。

推奨締付トルク：0.19 N・m {2.0 kgf・cm}



SDメモリーカード留め金具ねじ

3

側面のスライドカバーを閉じます。

4

SDメモリーカードを取り外すときは、SDメモリーカード留め金具を左に90°回転させた後、SDメモリーカードを音がするまで押し、SDメモリーカードスロットから取り外します。

設置する

落下防止ワイヤーを取り付ける

以下は、落下防止ワイヤーの取り付け例です。

別売りの落下防止ワイヤーキットを使用する場合は、落下防止ワイヤーキットの取扱説明書もあわせてお読みください。

重要

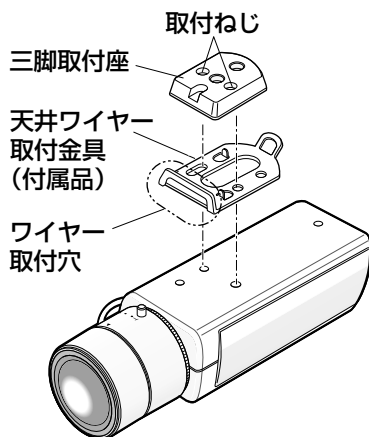
- 必ず落下防止ワイヤーを取り付けてください。取り付けは、お買い上げの販売店に依頼してください。

天井に取り付ける場合

<必要なカメラ取付台と落下防止ワイヤー>

- ・カメラ取付台：WV-7010A（別売り）
- ・落下防止ワイヤー（付属品）

- 1** カメラ上側の三脚取付座を外します。
- 2** 三脚取付座と天井用ワイヤー取付金具（付属品）を重ね、取付ねじで取り付けます。



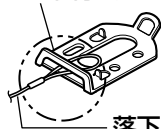
工事

重要

- 取り付けは、必ず外したねじを使用してください。長さの違うねじを使用すると、落下や故障の原因となります。
推奨締付トルク：0.39 N・m {4 kgf・cm}

- 3** 落下防止ワイヤーをワイヤー取付穴に取り付けます。

ワイヤー取付穴



落下防止ワイヤー

落下防止ワイヤーの輪の部分
をワイヤー取付穴に通します。

設置する (つづき)

壁面に取り付ける場合

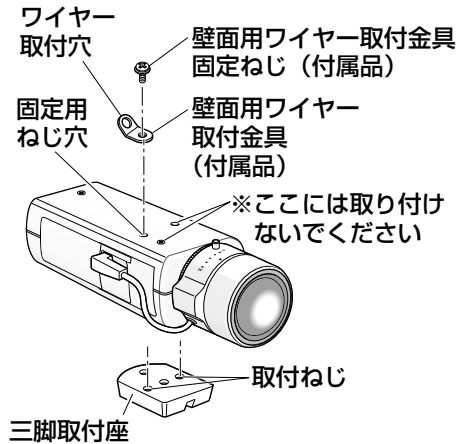
<必要なカメラ取付台と落下防止ワイヤーキット>

- ・カメラ取付台：WV-831 (別売り)
- ・落下防止ワイヤーキット：WV-Q140 (別売り)

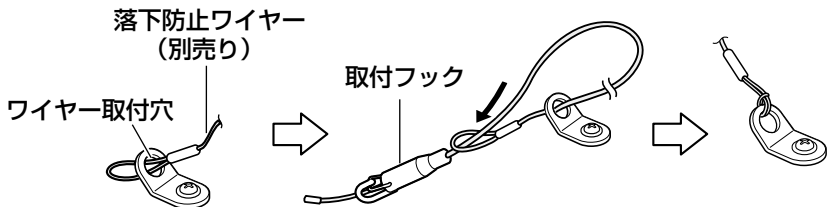
- 1** 三脚取付座をカメラ下部に付け換えます。
固定用ねじ穴に、壁面用ワイヤー取付金具 (付属品) を壁面用ワイヤー取付金具固定ねじ (付属品) で取り付けます。

重要

- 壁面用ワイヤー取付金具固定ねじ (付属品) は必ず付属のねじ、三脚取付座は外したねじを使用してください。長さの違うねじを使用すると、落下や故障の原因となります。
- 推奨締付トルク
: 0.39 N・m {4 kgf・cm}



- 2** 落下防止ワイヤーキット (別売り) の落下防止ワイヤーをワイヤー取付穴に取り付けます。



- ① 落下防止ワイヤーの輪の部分にワイヤー取付穴に通します。
- ② 輪の部分に取付フックを通します。

カメラを取り付ける

カメラをカメラ取付台（別売り）に取り付け、落下防止ワイヤーを固定します。

重要

- カメラとカメラ取付台（別売り）の質量に十分耐えられる場所に取り付けてください。
- カメラ取付台（別売り）は、建築物の基礎部分または十分な強度がある部分に取り付けてください。
- 取付強度が不十分になりますので、カメラ取付台（別売り）の固定に木ねじは使用しないでください。

1

設置場所にカメラ取付台（別売り）を固定してカメラを取り付けます。カメラ取付台（別売り）の固定ねじは、取付場所の材質に合わせて調達してください。取付場所の材質により、取り付けかたが異なります。

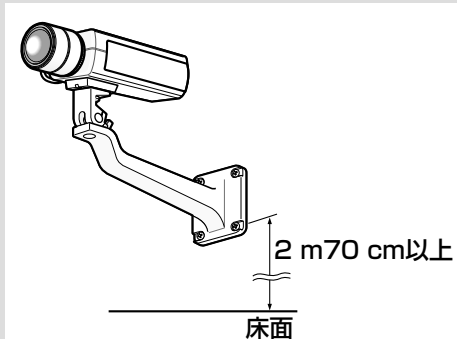
- 鋼材の場合：M6またはM8のボルトナットで固定。
- コンクリート壁の場合：M6またはM8のアンカーボルトで固定。

●カメラ取付台の取付条件は次のとおりです。

| 取付場所 | 適合取付台 | 推奨ねじ | ねじ数 | 最低引抜強度(1本あたり) |
|------|----------|---------|-----|----------------|
| 天井用 | WV-7010A | M6またはM8 | 3本 | 196 N {20 kgf} |
| 壁面用 | WV-831 | M8 | 4本 | 921 N {94 kgf} |

重要

- カメラ取付台の天井や壁面への取付ピッチは、取付台の取扱説明書を参照してください。
- カメラ取付台を壁面に取り付けて使用するとき、図の取付高さを守って取り付けてください。



設置する (つづき)

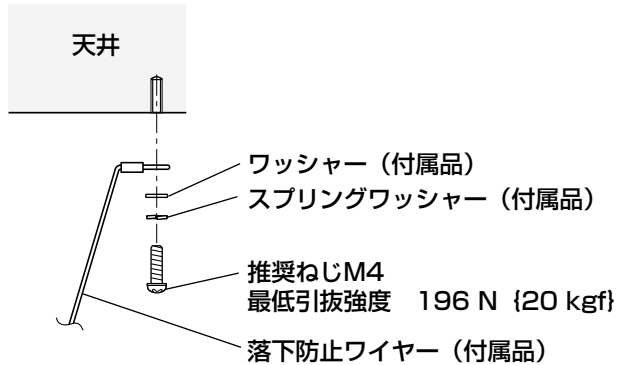
2

落下防止ワイヤーを、建築物の基礎部分または十分な強度（最低引抜強度 196N {20kgf} 以上）がある部分に固定します。
固定ねじは、取り付け場所の材質に合わせて調達してください。
天井取付の場合は付属の落下防止ワイヤー、ワッシャー、スプリングワッシャーを使用してください。壁面取付の場合は、落下防止ワイヤーキットWV-Q140（別売り）を使用してください。

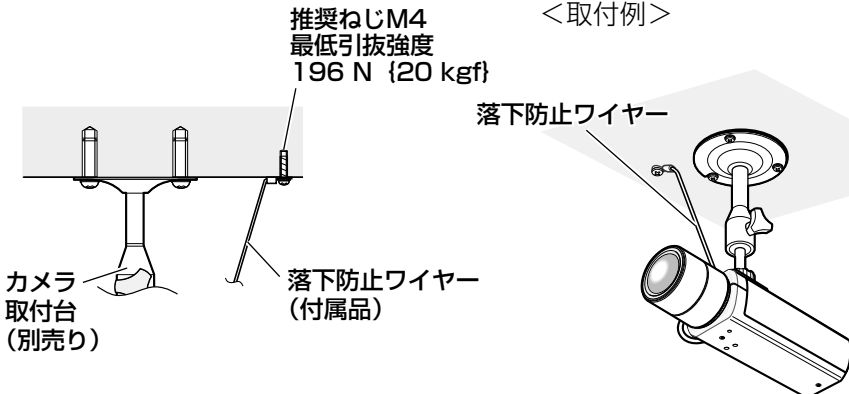
重要

- 落下防止ワイヤーは、たるみがないようにしてください。
- 万一本機が外れた場合でも、周囲の人に当たらないように落下防止ワイヤーを取り付けてください。
- 取付強度が不十分になりますので、落下防止ワイヤーの固定に木ねじを使用しないでください。

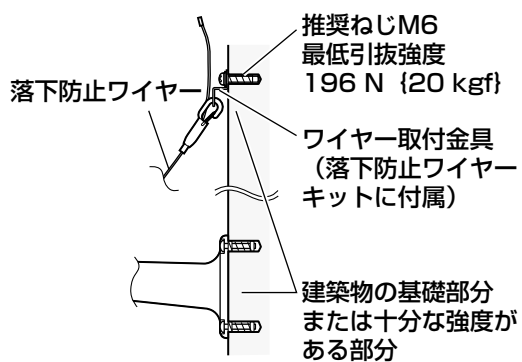
<天井取付の場合>



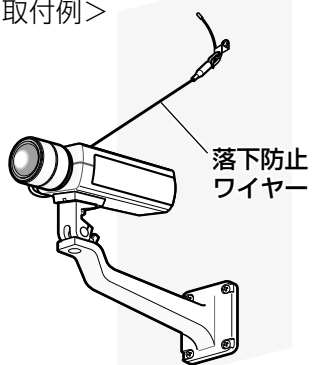
<取付例>



<壁面取付の場合>



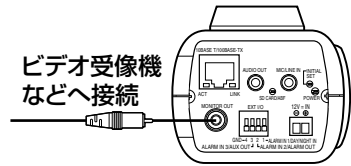
<取付例>



接続する

接続する前に、本機や接続する機器の電源をOFFにしてください。
接続を始める前に必要な周辺機器やケーブルを確認し、準備してください。

- 1 後面の調整用モニター出力端子に RCAピンケーブルを接続します（画角調整を行う場合のみ）。



重要

- 調整用モニター出力は、設置時やサービス時にビデオ受像機で画角などを確認することを目的にしたものです。録画および監視目的には使用できません。
- 映像の上下左右に黒帯が見える場合があります（画角は変わらないため調整に支障はありません）。

工事

- 2 マイク／ライン入力端子にマイクを接続します（受話機能を使用する場合）。
入カインピーダンス：約2 k Ω
推奨ケーブル長：1 m未満（マイク入力の場合）
：10 m未満（ライン入力の場合）
推奨マイク：プラグインパワー方式マイク（別売り）
 ϕ 3.5 mmモノラルミニプラグを接続します。
 - 供給電源：2.5 V \pm 0.5 V
 - 推奨マイク感度：-48 dB \pm 3 dB（0 dB=1 V/Pa, 1 kHz）

重要

- 音声ケーブルの抜き差しや、カメラの電源をONにするときは、オーディオ出力機器の電源を切った状態で行ってください。スピーカーから大きなノイズが出ることがあります。

- 3 オーディオ出力端子にアンプ内蔵の外部スピーカーを接続します（送話機能を使用する場合）。
 ϕ 3.5 mmのステレオミニプラグ（出力はモノラル）を接続します。
 - 推奨ケーブル長：10 m未満

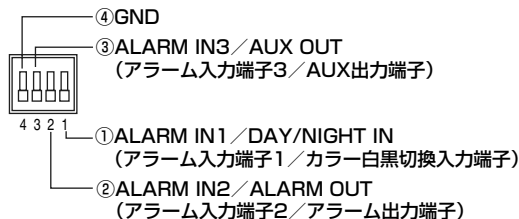
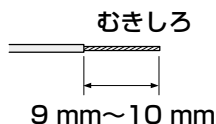
4

外部I/O端子に外部機器を接続します。
 接続時は、外皮を9 mm～10 mm切断し、
 ショートなどがないように、しん線をよく
 よじってから接続してください。

線材仕様：22AWG～28AWG

単線・より線

※外皮を切断したしん線が
 外部I/O端子から露出せず、
 確実に接続されていること
 を確認してください。



重要

- 1つの端子に2本以上の線を接続しないでください。2本以上接続する必要がある場合は、本機外部で線を分岐させてから接続してください。
- 外部I/Oケーブルの外部I/O端子2と外部I/O端子3は、入力端子/出力端子に切り換えることができます。お買い上げ時は「Off」に設定されています。外部I/O端子2、3（アラーム2、3）の、使用しない/入力/出力の切替設定（Off/アラーム入力/アラーム出力またはAUX出力）を行ってください。詳しくは、「取扱説明書 操作・設定編」（CD-ROM内）をお読みください。
- 外部機器は定格を超えないように設置してください。
- 外部I/Oを出力端子として使用する場合は、外部からの信号と衝突しないように注意してください。

<定格>

● ALARM OUT、AUX OUT

出力仕様：オープンコレクタ出力(外部からの最大印加電圧 DC20 V)

Open : 内部プルアップによる DC4 V～5 V

Close : 出力電圧DC1 V以下 (50 mA以下)

● ALARM IN/DAY/NIGHT IN

入力仕様：無電圧メイク接点入力 (DC4 V～5 Vプルアップ内蔵)

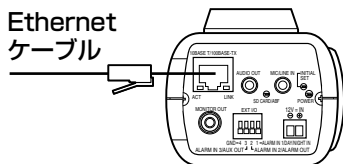
OFF : オープンまたはDC4 V～5 V

ON : GNDとのメイク接点 (必要ドライブ電流1 mA以上)

接続する（つづき）

- 5** 後面のネットワーク端子にEthernetケーブル（カテゴリー5以上）を接続します。

Ethernet
ケーブル



- 6** 電源を接続します。

重要

- DC12 V電源は、AC100 Vに対して絶縁されたものを使用してください。

● DC12 V電源を使用する場合

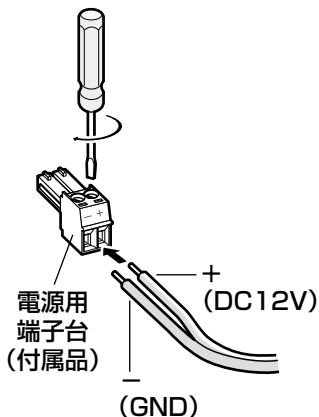
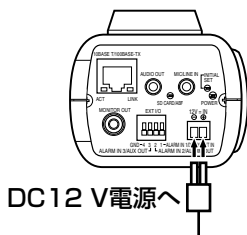
- ①電源用端子台（付属品）のねじをゆるめます。
- ②電源用端子台にACアダプター（別売り）の出力ケーブルを接続します。

出力ケーブルの外皮を3 mm～7 mm切断し、ショートなどがないように、しん線をよくよじってください。

- ・線材仕様：16 AWG～24 AWG単線・より線
- ※外皮を切断したしん線が電源用端子台から露出せず、確実に接続されていることを確認してください。

※WV-PS16（別売り）を使用するときは、ケーブル先のハンダ付け部分を除去してから、外皮を3 mm～7 mmむき、より線を露出させるよう加工して使用してください。

- ③電源用端子台のねじを締めます。
- ④電源用端子台を後面のDC12 V電源ケーブル接続端子に接続します。



重要

- 電源用端子台は、必ず付属品を使用してください。
- 電源用端子台は、DC12 V電源ケーブル接続端子の奥まで確実に差し込んでください。接続が不確実な場合、故障、誤動作につながるおそれがあります。
- 電源ケーブルに無理な力が加わらないように設置してください。
- 本機の電源および消費電力の定格（※38ページ）を満たすACアダプターを使用してください。

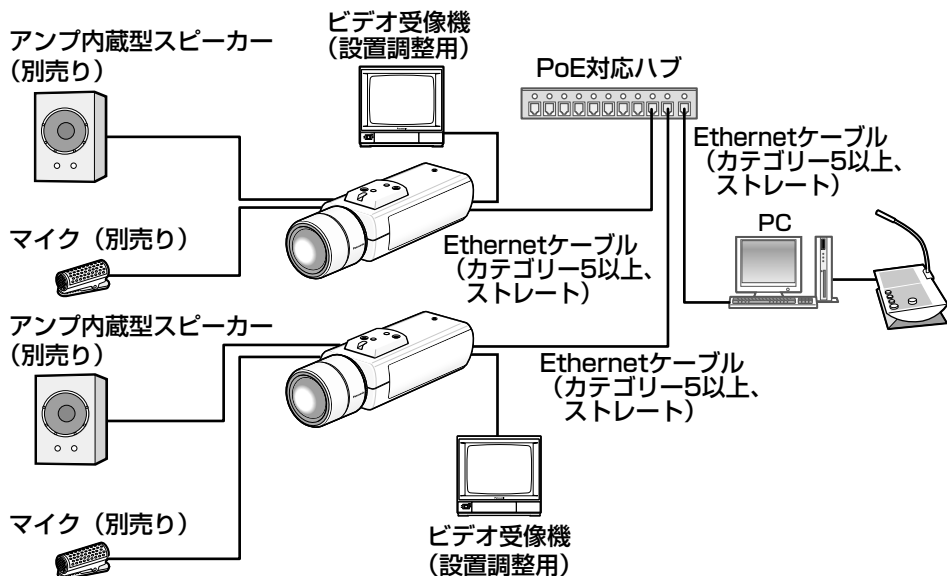
●PoE（IEEE802.3af準拠方式）を使用する場合

PoE電源供給装置（ハブなど）とEthernetケーブル（カテゴリ5以上、ストレート）をネットワーク端子に接続します。

重要

- Ethernetケーブルは4対（8ピンすべて）を使用してください。
＜推奨ケーブル＞ パナソニック株式会社製
エコLANケーブル4対 CAT5E NR13533シリーズ（2011年9月現在）
- Ethernetケーブルの最大長は100 mまでです。
- PoE電源供給装置は、必ずIEEE802.3af準拠品を使用してください。
- PoE電源供給装置とDC12 V電源の両方を接続した場合は、DC12Vが優先されます。PoE電源供給装置によっては、電源供給ランプが点灯または、ネットワーク接続できない場合があります。このときは、電源供給装置のPoEの設定を無効にしてください。詳しくはPoE電源供給装置の取扱説明書をお読みください。
- Ethernetケーブルを再接続するときは、2秒以上の間隔をあけてください。素早く抜き差しすると、PoE電源供給装置から電源が供給されない場合があります。

PoE対応ハブを使用してネットワークに接続する場合の接続例



<必要なケーブル>

Ethernetケーブル (カテゴリ5以上、ストレート)

重要

- ビデオ受像機は、設置時やサービス時の画角などを確認することを目的にしたものです。録画および監視を目的にしたものではありません。
- ハブ、ルーターは10BASE-T/100BASE-TX対応のスイッチングハブまたはルーターを使用してください。
- 電源は各ネットワークカメラに必要です。ただし、PoE対応ハブを使用する場合は不要です。

CD-ROMを使用する

CDランチャーについて

付属のCD-ROMをPCのCD-ROMドライブに入れると、自動的にCDランチャーが起動し、使用許諾契約が表示されます。

- CDランチャーが起動しない場合は、付属CD-ROM内の「CDLauncher.exe」ファイルをダブルクリックしてください。
- 使用許諾契約をお読みのうえ、「使用許諾契約の条項に同意します。」を選択し、[OK] をクリックすると、CDランチャーの画面が表示されます。



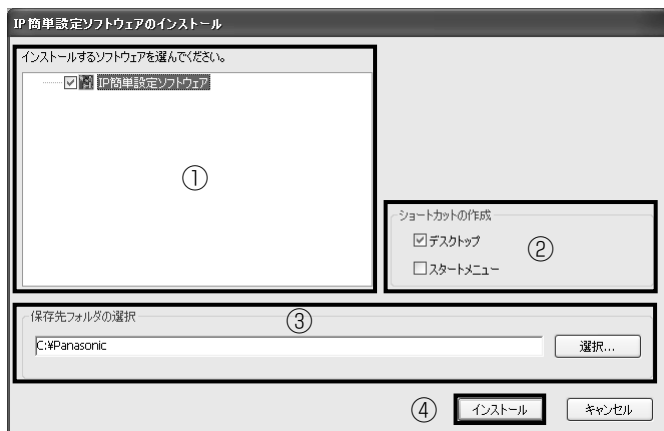
付属のCD-ROMを使って、次のようなことができます。

- ①IP簡単設定ソフトウェアをPCにインストールすることができます。
→「IP簡単設定ソフトウェアをインストールする」を参照してください。
([P.32](#)ページ)
- ②IP簡単設定ソフトウェアを起動し、本機のネットワークに関する設定をすることができます。
→「ネットワークの設定を行う」を参照してください。([P.35](#)ページ)
- ③取扱説明書をPCにインストールすることができます。
→「取扱説明書をインストールする」を参照してください。([P.33](#)ページ)
- ④取扱説明書を参照することができます。[参照] ボタンをクリックしてください。参照メニューが表示され、取扱説明書や「Windows® / Internet Explorer®のバージョンによる注意事項」などを参照できます。
- ⑤本機の画像の表示用プラグインソフトウェアをPCにインストールすることができます。
→「表示用プラグインソフトウェアをインストールする」を参照してください。([P.34](#)ページ)

なお、「はじめにお読みください」(Readmeファイル)を必ずお読みのうえ、使用してください。

IP簡単設定ソフトウェアをインストールする

CDランチャーの画面で「IP簡単設定ソフトウェア」の「インストール」ボタンをクリックするとIP簡単設定ソフトウェアのインストール画面が表示されます。下記の各設定項目を確認し、インストールしてください。



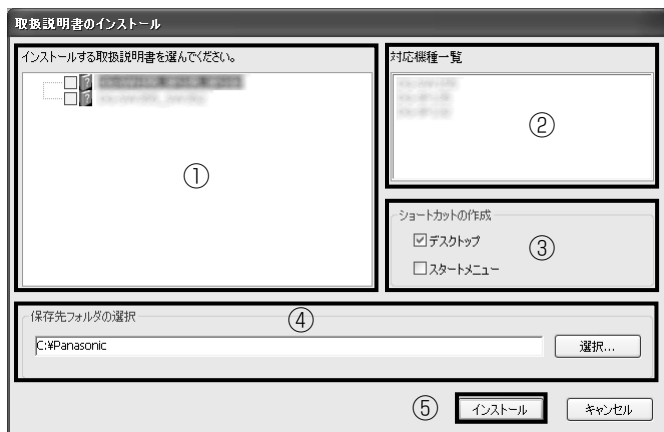
- ① インストールするIP簡単設定ソフトウェアを選択してください。
- ② IP簡単設定ソフトウェアをインストールしたときに、ショートカットアイコンを作成する場所を選択します。
- ③ IP簡単設定ソフトウェアをインストールするPCのフォルダーを指定します。
- ④ 「インストール」ボタンをクリックすると、インストールを開始します。

メモ

- IP簡単設定ソフトウェアをアンインストールするには、インストールしたときに指定したショートカットアイコンの場所（初期設定：デスクトップ）にあるショートカットアイコンと、IP簡単設定ソフトウェアをインストールしたときに指定したフォルダー内にある「EasyIPConfig」フォルダーを削除してください。

取扱説明書をインストールする

CDランチャーの画面で「取扱説明書」の[インストール] ボタンをクリックすると取扱説明書のインストール画面が表示されます。下記の各設定項目を確認し、インストールしてください。



- ①インストールする取扱説明書の機種を選択してください。
なお、取扱説明書の対応機種は②の対応機種一覧に表示されます。
- ②①で選択した取扱説明書がどの機種に対応しているかを一覧表示します。
- ③取扱説明書をインストールしたときに、取扱説明書のショートカットアイコンを作成する場所を選択します。
- ④取扱説明書をインストールするPCのフォルダーを指定します。
- ⑤ [インストール] ボタンをクリックすると、インストールを開始します。

メモ

- 取扱説明書をアンインストールするには、インストールしたときに指定したショートカットアイコンの場所（初期設定:デスクトップ）にあるショートカットアイコンと、取扱説明書をインストールしたときに指定したフォルダー内にある [Manual] フォルダーを削除してください。

表示用プラグインソフトウェアをインストールする

本機の画像を表示するには、表示用プラグインソフトウェア「Network Camera View4S」がPCにインストールされている必要があります。CDランチャーの画面で「表示用プラグインソフトウェア」の「インストール」ボタンをクリックし、画面の指示に従ってインストールしてください。

なお、PCで本機にアクセスし、メッセージが表示された場合は、画面に従ってインストールしてください。詳しくは「取扱説明書 操作・設定編」の「表示用プラグインソフトウェアについて」を参照してください。

メモ

- 表示用プラグインソフトウェアをアンインストールするには、PCの各OSにより以下の手順で削除してください。

Windows XPの場合：

[コントロールパネル] の [プログラムの追加と削除] より [Network Camera View 4S] を削除

Windows Vista/Windows 7の場合：

[コントロールパネル] の [プログラム] の [プログラムのアンインストール] より [Network Camera View 4S] を削除

ネットワークの設定を行う

IP簡単設定ソフトウェアを使用して本機の設定を行う

本機のネットワークに関する設定は、付属のCD-ROMのIP簡単設定ソフトウェアを使って行うことができます。本機を複数台設定する場合は、カメラごとに行う必要があります。

IP簡単設定ソフトウェアを使って設定できない場合は、設定メニューのネットワークページで個別に本機とPCの設定を行います。詳しくは「取扱説明書 操作・設定編」(CD-ROM内)をお読みください。

重要

- Microsoft Windows 7または、Microsoft Windows Vistaを使用する場合、IP簡単設定ソフトウェアを起動すると、管理者アカウントのパスワードを要求されることがあります。この場合は、コントロールパネルから「ユーザーアカウント制御」を無効にしてください。
- IP簡単設定ソフトウェアは、セキュリティ強化のため、電源投入後、約20分以上経過すると対象カメラのMACアドレス、IPアドレスが表示されなくなります。(IP簡単設定の有効期間の設定が「20分間」の場合)ただし、初期状態のカメラは約20分経過後も表示されます。
- IP簡単設定ソフトウェアは、ルーターを経由した異なるサブネットからは使用できません。
- 旧バージョンのIP簡単設定ソフトウェア (Ver.2.xx) では、本機を表示したり設定したりすることはできません。

1

CDランチャーのメニュー画面の「IP簡単設定ソフトウェア」の[起動]ボタンをクリックして起動してください。または、PCにインストールしたあとに、作成されたショートカットアイコンをダブルクリックして起動してください。

- 使用許諾契約が表示されますので、使用許諾契約をお読みのうえ、「使用許諾契約の条項に同意します。」を選択し、[OK] をクリックします。

2

設定する本機のMACアドレス/IPアドレスをクリックし、[ネットワーク設定] ボタンをクリックします。



ネットワークの設定を行う（つづき）

メモ

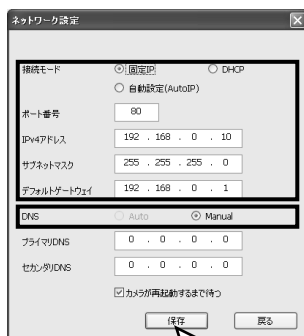
- DHCPサーバーを使用している場合、本機に割り振られたIPアドレスは、IP簡単設定ソフトの「検索」ボタンをクリックすると確認できます。
- IPアドレスが重複している場合、該当するカメラのIPアドレス重複欄に、重複するカメラNo.が表示されます。
- 「カメラ画面を開く」ボタンをクリックすると、選択したカメラのライブ画ページが表示されます。
- IPv4/IPv6切替の選択に従い、カメラ一覧表に表示するIPアドレスをIPv4とIPv6で切り換えることができます。
- 各表示項目のタイトルをクリックすると、ソートして表示することができます。

3

ネットワークの各項目を入力し、「保存」ボタンをクリックします。

メモ

- 「カメラが再起動するまで待つ」のチェックを外すことによって、複数のカメラを連続して設定することができます。



重要

- 「保存」ボタンをクリック後、本機への設定が完了するまで約2分かかります。設定が完了する前にEthernetケーブルを抜いて電源を切ると、設定内容が無効になります。再度設定をやり直してください。
- ファイアウォール（ソフト含む）を導入している場合、UDPの全ポートに対してアクセスを許可してください。

初期設定のユーザー名とパスワードについて

設定メニューにアクセスすると、ユーザー名とパスワードのユーザー認証画面が表示されます。下記の初期設定の管理者のユーザー名とパスワードを入力し、ログインしてください。

ユーザー名：admin

パスワード：12345

重要

- セキュリティを確保するため、ユーザー名が「admin」のパスワードは必ず変更してください。パスワードは定期的に変更することをお勧めします。
- ライブ画のセキュリティを確保するために、「ユーザー認証」を「On」に設定することで、ライブ画に認証を設定することができます。詳しくは「取扱説明書 操作・設定編」(CD-ROM内)をお読みください。

故障かな!?

修理を依頼される前に、この表で症状を確かめてください。

これらの処置をしても直らないときや、この表以外の症状のときは、お買い上げの販売店にご相談ください。

| 症 状 | 原 因 ・ 対 策 | 参照ページ |
|--------------|---|-------|
| 電源が入らない | <p>DC電源の場合</p> <ul style="list-style-type: none">●DC12 V電源ケーブル接続端子にDC12 Vの電源が接続されていますか？ →接続されているか確認してください。●ACアダプターは本機の定格を満たすものを使用していますか？ →ACアダプターの定格を確認してください。 <p>PoE電源の場合</p> <ul style="list-style-type: none">●PoE対応の電源供給装置と後面のネットワーク端子をEthernetケーブル（4対）で接続していますか？ →接続されているか確認してください。●複数のPoE端末機器を接続できる電源供給装置によっては、供給できるトータル電力の制限を越えると、電源供給されないものがあります。 →PoE電源供給装置の取扱説明書をお読みください。 | 28~29 |
| フォーカスが調整できない | <ul style="list-style-type: none">●ズームリングをW方向（T方向）いっぱいに合わせていませんか？ →ズームリングをT方向（W方向）側へ少し戻して、フォーカスを再調整してください。 | 18~19 |

その他

仕様

●基本

| | |
|------------------------------------|--|
| 電源 | DC12 V、PoE (IEEE802.3af準拠) |
| 消費電力 | DC12 V : 570 mA、PoE : 125 mA (クラス2機器) |
| 使用温度範囲 | -10 °C~+50 °C |
| 使用湿度範囲 | 90 %以下 (結露しないこと) |
| モニター出力 (画角調整用) | VBS : 1.0 V [p-p] /75 Ω、コンポジット信号、 RCAジャック |
| 外部I/O 端子 | アラーム入力1 / カラー白黒切換入力、 アラーム入力2 / アラーム出力、 アラーム入力3 / AUX出力 各1端子 |
| マイク / ライン入力 マイク入力時 ライン入力時 | φ3.5 mmモノラルミニジャック 入力インピーダンス : 約2 kΩ 使用可能マイク : プラグインパワー方式 供給電圧 : 2.5 V±0.5 V 入力レベル : 約-10 dBV |
| オーディオ出力 | φ3.5 mmステレオミニジャック (モノラル出力) 出カインピーダンス : 約600 Ω ラインレベル |
| 寸法 | 幅 75 mm 高さ 65 mm 奥行き 132.5 mm (電源用端子台含まず) |
| 質量 | 約420 g |
| 仕上げ | ファインシルバー (501) |

●カメラ部

| | |
|-------|--------------------------|
| 撮像素子 | 1/3型 MOSセンサー |
| 有効画素数 | 約310万画素 |
| 走査面積 | 4.51 mm (H) ×3.38 mm (V) |
| 走査方式 | プログレッシブ |

| | |
|-------------------|---|
| 最低照度 | カラー 0.5 lx (F1.4, オートスローシャッター: Off (1/30 s)、ゲイン: On (High)) 0.03 lx (F1.4, オートスローシャッター: 最大16/30 s、ゲイン: On (High))* 白黒 0.06 lx (F1.4, オートスローシャッター: Off (1/30 s)、ゲイン: On (High)) 0.004 lx (F1.4, オートスローシャッター: 最大16/30 s、ゲイン: On (High))* ※換算値 |
| スーパーダイナミック | On/Off |
| ダイナミックレンジ | 52 dB typ. (スーパーダイナミックOn時) |
| ゲイン (AGC) | On (Low) / On (Mid) / On (High) / Off |
| 暗部補正 | On/Off (スーパーダイナミックOff時のみ) |
| 光量制御 | フリッカレス (50 Hz/60 Hz) / 屋外撮影/ELC/ 固定シャッター |
| シャッター速度 | Off (1/30 s)、3/100、3/120、2/100、2/120、 1/100、1/120、1/250、1/500、1/1000、1/2000、 1/4000、1/10000 (スーパーダイナミックOff時のみ) |
| オートスロー シャッター | Off (1/30 s)、最大2/30 s、最大4/30 s、 最大6/30 s、最大10/30 s、最大16/30 s |
| カラー/白黒切換 | On/Off/Auto1/Auto2 |
| ホワイトバランス | ATW1/ATW2/AWC |
| デジタルノイズ リダクション | High/Low |
| 画像認識 顔検出 | On/Off (XML通知設定あり) |
| プライバシーゾーン | On/Off (ゾーン設定 最大2か所) |
| VIQS | On/Off (最大2か所) |
| 画面内文字表示 | 最大20文字 (アルファベット、カタカナ、数字、記号) On/Off |
| 動作検知 (VMD) | On/Off、4エリア設定可能 |
| オートバック フォーカス | ABF/MANUAL/カラー白黒切換連動設定 |
| ALCレンズドライブ | DC駆動 |
| レンズマウント | CSマウント |

仕様 (つづき)

●ネットワーク部

| | | |
|--------|-------------------------------|--|
| ネットワーク | 10BASE-T/100BASE-TX、RJ45コネクター | |
| 画像解像度 | 撮像モード：2メガピクセル [16 : 9] | |
| | H.264 | 1920×1080/640×360/ 320×180 最大30 fps |
| | JPEG (MJPEG) | 1920×1080/640×360/ 320×180 最大30 fps |
| | 撮像モード：1.3メガピクセル [16 : 9] | |
| | H.264 | 1280×720/640×360/ 320×180 最大30 fps |
| | JPEG (MJPEG) | 1280×720/640×360/ 320×180 最大30 fps |
| | 撮像モード：1.3メガピクセル [4 : 3] | |
| | H.264 | 1280×960/VGA (640×480)/ QVGA (320×240) 最大30 fps |
| | JPEG (MJPEG) | 1280×960/VGA (640×480)/ QVGA (320×240) 最大30 fps |
| | 撮像モード：3メガピクセル [4 : 3] | |
| | H.264 | 1280×960 最大15 fps |
| | JPEG (MJPEG) | 2048×1536 最大15 fps |

| | | |
|--------------|-------|---|
| 画像圧縮方式 ※1 | H.264 | 画質選択：動き優先/標準/画質優先 配信方式：ユニキャスト/マルチキャスト ビットレート： (固定ビットレート) 64 kbps/128 kbps/256 kbps/ 384 kbps/512 kbps/768 kbps/ 1024 kbps/1536 kbps/2048 kbps/ 3072 kbps/4096 kbps/8192 kbps/ 10240 kbps/12288 kbps/14336 kbps (フレームレート指定) 1 fps/3 fps/5 fps/7.5 fps/ 10 fps/12 fps/15 fps/20 fps/30 fps |
| | JPEG | 画質選択：0最高画質/1高画質/2/3/ 4/5標準/6/7/8/9低画質 (0~9の10段階) 配信方式：PULL/PUSH |

| | |
|---------------|---|
| 画像更新速度 | 0.1 fps～30 fps (JPEGとH.264同時動作時のJPEGフレームレートは制限あり) |
| クロッピング機能 | 2メガピクセル [16 : 9] H.264 640×360／320×180 最大30 fps MJPEG 640×360／320×180 最大30 fps |
| | 1.3メガピクセル [16 : 9] H.264 640×360／320×180 最大30 fps MJPEG 640×360／320×180 最大30 fps |
| | 1.3メガピクセル [4 : 3] H.264 VGA (640×480) / QVGA (320×240) 最大30 fps MJPEG VGA (640×480) / QVGA (320×240) 最大30 fps |
| | |
| 音声圧縮方式 | G.726 (ADPCM) 32 kbps／16 kbps G.711 64 kbps |
| 配信量制御 | 制限なし／64 kbps／128 kbps／256 kbps／ 384 kbps／512 kbps／768 kbps／1024 kbps／ 2048 kbps／4096 kbps／8192 kbps |
| 対応プロトコル | IPv6 : TCP/IP、UDP/IP、HTTP、RTP、FTP、 SMTP、DNS、NTP、SNMP、HTTPS、 DHCPv6、MLD、ICMP、ARP IPv4 : TCP/IP、UDP/IP、HTTP、RTSP、RTP、 RTP/RTCP、FTP、SMTP、DHCP、DNS、 DDNS、NTP、SNMP、HTTPS、UPnP、 IGMP、ICMP、ARP |
| 対応OS ※2 ※3 | Microsoft Windows 7 日本語版 Microsoft Windows Vista 日本語版 Microsoft Windows XP SP3日本語版 |
| 対応ブラウザ | Windows Internet Explorer 9.0 32ビット日本語版 Windows Internet Explorer 8.0 32ビット日本語版 Windows Internet Explorer 7.0 32ビット日本語版 Microsoft Internet Explorer 6.0 SP3日本語版 |
| 最大接続数 | 14 (条件による) |

その他

仕様（つづき）

| | |
|---|---|
| FTP クライアント | アラーム画像送信、FTP 定期送信（FTP定期送信失敗時、SDメモリーカードにバックアップ可能） |
| マルチスクリーン | 同時に16台のカメラの画像を表示（自カメラ含む） |
| 推奨SDXC/ SDHC/SD メモリーカード (別売り) ※4 | パナソニック株式会社製 SDXCメモリーカード：64 GB SDHCメモリーカード：4 GB、8 GB、16 GB、32 GB SDメモリーカード：1 GB、2 GB (miniSDカード、microSDカードは除く) |
| 携帯電話対応 | NTTドコモ、au (KDDI)、SoftBank JPEG画像表示、AUX制御（アクセスレベルによる） |
| 携帯端末対応 | iPad、iPhone、iPod touch (iOS 4.2.1以降)、 Android™端末 (docomo P-07C) (2012年1月現在) |

- ※1 独立に2ストリーム分の配信設定が可能です。
- ※2 Microsoft Windows 7、Microsoft Windows Vista または、Windows Internet Explorerを使用する場合に必要なPCの環境や注意事項など詳しくは、付属CD-ROMのメニューより「取扱説明書」の「参照」をクリックし、「Windows®/Internet Explorer®のバージョンによる注意事項」をお読みください。
- ※3 IPv6で通信を行う場合は、Microsoft Windows 7または、Microsoft Windows Vista を使用してください。
- ※4 SDメモリーカードへの録画を、自動上書きなどにより繰り返して行う場合は、データ保持の信頼性を高めるため、当社別売品（BB-HCC02（2 GB）、BB-HCC08（8 GB））を推奨いたします。

●別売り

| | |
|---------------------------|----------------------------------|
| ACアダプター | WV-PS16 |
| H.264 ユーザーライセンス | BB-HCA8 |
| ネットワークカメラ専用SDHC/SDメモリーカード | BB-HCC08（8 GB） BB-HCC02（2 GB） |
| イーサネット送電アダプター | BB-HPE2 |

使いかた・お手入れ・修理などは

■まず、お買い求め先へご相談ください

▼お買い上げの際に記入されると便利です

販売店名

電話 () -

お買い上げ日 年 月 日

修理を依頼されるときは

「故障かな!？」(P37ページ)でご確認のあと、直らないときは、まず電源を切って、お買い上げ日と右の内容をご連絡ください。

●製品名 ネットワークカメラ

●品番 DG-SP509

●故障の状況 できるだけ具体的に

●保証期間中は、保証書の規定に従って出張修理いたします。

保証期間：お買い上げ日から本体1年間

●保証期間終了後は、診断をして修理できる場合はご要望により修理させていただきます。

※修理料金は次の内容で構成されています。

技術料 診断・修理・調整・点検などの費用 ※補修用性能部品の保有期間 **7年**

部品代 部品および補助材料代

出張料 技術者を派遣する費用

当社は、本製品の補修用性能部品（製品の機能を維持するための部品）を、製造打ち切り後7年保有しています。

アフターサービスについて、おわかりにならないとき

お買い上げの販売店または保証書表面に記載されています連絡先へお問い合わせください。

高所設置製品に関するお願い

安全にお使いいただくために、1年に1回をめやすに、販売店または施工業者による点検をおすすめします。

本機を高所に設置してお使いの場合、落下によるけがや事故を未然に防止するため、下記のような状態ではないか、日常的に確認してください。

特に10年を超えてお使いの場合は、定期的な点検回数を増やすとともに買い換えの検討をお願いします。詳しくは、販売店または施工業者に相談してください。

このような状態ではありませんか？

- 本機を使用せずに放置している。
- 取付ねじがゆるんだり、抜けたりしている。
- 取付部がぐらぐらしたり、傾いたりしている。
- 本機および取付部に破損や著しいさびがある。

直ちに使用を中止してください

事故防止のため、必ず販売店または施工業者に**撤去**を依頼してください。

事故防止のため、必ず販売店または施工業者に**点検**を依頼してください。

長期間使用に関するお願い

安全にお使いいただくために、販売店または施工業者による定期的な点検をお願いします。

本機を長年お使いの場合、外観上は異常がなくても、使用環境によっては部品が劣化している可能性があります。故障したり、事故につながることもあります。

下記のような状態ではないか、日常的に確認してください。

特に10年を超えてお使いの場合は、定期的な点検回数を増やすとともに買い換えの検討をお願いします。詳しくは、販売店または施工業者に相談してください。

このような状態ではありませんか？

- 煙が出たり、こげくさいにおいや異常な音がする。
- 電源コード・電源プラグ・ACアダプターが異常に熱い。または割れやキズがある。
- 製品に触るとビリビリと電気を感ずる。
- 電源を入れても、映像や音*が出てこない。
- その他の異常・故障がある。

直ちに使用を中止してください

故障や事故防止のため、**電源を切り**、必ず販売店または施工業者に**点検**や**撤去**を依頼してください。

※：音声対応していないモデルもあります。

メモ

その他

メモ


その他

本製品は、外国為替及び外国貿易法に定める規制対象貨物（または技術）に該当します。本製品を日本国外へ輸出する（技術の提供を含む）場合は、同法に基づく輸出許可など必要な手続きをおとりください。

■ 使いかた・お手入れ・修理などは、まず、お買い求め先へご相談ください。

■ その他ご不明な点は下記へご相談ください。

パナソニック システムお客様ご相談センター

電話 フリーダイヤル  **0120-878-410** バ ナ ハ ヨ イ フ 受付：9時～17時30分
※携帯電話・PHSからもご利用になれます。
(土・日・祝祭日は受付のみ)

ホームページからのお問い合わせは <https://sec.panasonic.biz/solution/info/>

ご使用の回線(IP 電話やひかり電話など)によっては、回線の混雑時に数分で切れる場合があります。

本書の「保証とアフターサービス」もご覧ください。

【ご相談窓口におけるお客様の個人情報のお取り扱いについて】

パナソニック株式会社およびグループ関係会社は、お客様の個人情報をご相談対応や修理対応などに利用させていただき、ご相談内容は録音させていただきます。また、折り返し電話をさせていただくための発信番号を通知いただいております。なお、個人情報を適切に管理し、修理業務等を委託する場合や正当な理由がある場合を除き、第三者に開示・提供いたしません。個人情報に関するお問い合わせは、ご相談いただきました窓口にご連絡ください。

パナソニック システムネットワークス株式会社

〒153-8687 東京都目黒区下目黒二丁目3番8号