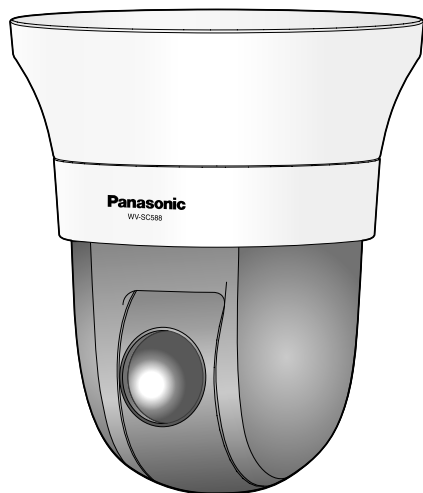


取扱説明書 基本編

工事説明付き

ネットワークカメラ

品番 WV-SC588 / WV-SC387



もくじ

はじめに.....	2
安全上のご注意.....	8
使用上のお願い.....	12
設置上のお願い.....	14
各部の名前.....	16
<hr/>	
SDメモリーカードの取り付け・取り外し*.....	18
設置・接続する.....	19
カメラを取り外す.....	28
ネットワークの設定を行う.....	29
<hr/>	
故障かな!?!.....	31
仕様.....	33
保証とアフターサービス.....	37

※SDXC/SDHC/SDメモリーカードをSDメモリーカードと表記しています。



保証書別添付

このたびは、パナソニック製品をお買い上げいただき、まことにありがとうございます。

- 取扱説明書をよくお読みのうえ、正しく安全にお使いください。
- ご使用前に「安全上のご注意」(8～11ページ)を必ずお読みください。**
- 本書の説明内ではWV-SC588を例として説明しています。
- 保証書は「お買い上げ日・販売店名」などの記入を確かめ、取扱説明書とともに大切に保管してください。

はじめに

商品概要

本機はネットワーク用の10BASE-T/100BASE-TX端子（ネットワーク端子）を装備した監視用カメラです。

ネットワーク端子を使い、LAN（Local Area Network）やインターネットなどのネットワークと本機の接続によって、ネットワーク上にあるパーソナルコンピュータ（以下、PC）でカメラの画像や音声を確認できます。

メモ

- PCでカメラの画像を確認する場合は、PCのネットワーク環境の設定が必要です。また、インターネット用ウェブブラウザをインストールする必要があります。

記号について

本書では、機種によって使用が制限される機能には、以下の記号を使って使用できる機種を示しています。

本記号が使用されていない機能については、全機種が対応しています。

<Full-HDモデル>

SC588：WV-SC588で使用可能な機能

<HDモデル>

SC387：WV-SC387で使用可能な機能

主な機能

ネットワーク環境で高画質な高効率運用ができるトリプルエンコーディング

H.264 2本のストリームとJPEG（MJPEG）を同時に出力できます。

※H.264 ストリーム1：1920×1080 最大30 fps **SC588**

1280×720 最大30 fps **SC387**

H.264 ストリーム2：640×360 最大30 fps

スーパーダイナミック（MEGA Super Dynamic）機能を搭載

（取扱説明書 操作・設定編（CD-ROM内））

照度差の激しい被写体でも、画素単位で明るさを補正し、自然な画像で撮影できます。

白黒切換機能を搭載

低照度時、自動的にカラーモードから白黒モードへ切り換えることができ、夜間でも鮮明に撮影できます。

光学30倍ズームレンズ&高精度プリセット機能を搭載

1台で広いエリアをモニタリングすることが可能です。

1280×720モードでEX光学ズーム45倍まで可能です。

設置場所に合わせ、天井や壁への設置が可能

天井直付け設置のほか、別売りの取付金具を使用して天井埋込、壁取付などができます。

カメラ電源工事が不要 (Power over Ethernet 受電。以下、PoE)

PoE規格対応のネットワーク機器 (IEEE802.3af 準拠) に接続することができ、カメラ電源工事がありません。

SDXC/SDHC/SDメモリーカードスロットを搭載

アラーム発生時やスケジュール設定、ウェブブラウザ画面からの手動操作で、SDXC/SDHC/SDメモリーカードにH.264動画またはJPEG画像を保存できます。また、ネットワーク障害時にJPEG画像を保存することもできます (ダウンロード可能)。

(推奨SDXC/SDHC/SDメモリーカード¹⁾ 36ページ)

パン・チルト・ズーム連動のスムーズな自動追尾

パン・チルト・ズームを連動させたスムーズな自動追尾動作を実現できます。

※自動追尾撮影の精度は、設置場所の環境により異なります。事前の確認が必要です。

付属品をご確認ください

取扱説明書 基本編 (本書)	1冊	以下の付属品は取付工事に使用します。
保証書*1	1式	カメラ取付金具.....
CD-ROM*2	1枚	カメラ固定ねじ (M3)
コードラベル*3	1枚	飾りカバー (上下セット)
		電源用端子台
		1個

※1 本製品には、何種類かの保証書が付属されています。

それぞれの保証書は、その保証書に記載されている地域で購入された製品に対してのみ適用されます。

※2 CD-ROMには各種取扱説明書および各種ツールソフトが納められています。

※3 ネットワーク管理上、必要になる場合があります。ネットワーク管理者が保管してください。

取扱説明書について

本機の取扱説明書は、本書と取扱説明書 操作・設定編 (CD-ROM内) の2部構成になっています。本書では、設置のしかたとネットワークの接続・設定のしかたについて説明しています。

本機の操作や設定のしかたは、付属CD-ROM内の「取扱説明書 操作・設定編」をお読みください。PDFファイルをお読みになるには、アドビシステムズ社のAdobe® Reader®が必要です。

製品の改良などにより、ご使用上影響のない範囲で、記載されている外観などが実際の製品と異なる場合があります。

はじめに (つづき)

必要なPCの環境

CPU	Intel® Core™ 2 Duo 2.4 GHz以上推奨
メモリー	512 MB以上 (ただし、Microsoft® Windows® 8、Microsoft® Windows® 7またはMicrosoft® Windows Vista®をお使いの場合は1 GB以上)
ネットワーク機能	10BASE-Tまたは100BASE-TX 1ポート
サウンド機能	サウンドカード (音声機能を使用する場合)
画像表示機能	解像度：1024×768ピクセル以上、 発色：True Color 24ビット以上
対応OS	Microsoft® Windows® 8 日本語版 Microsoft® Windows® 7 日本語版 Microsoft® Windows Vista® 日本語版 Microsoft® Windows® XP SP3 日本語版
ウェブブラウザ	Windows® Internet Explorer® 10.0 32ビット日本語版 Windows® Internet Explorer® 9.0 32ビット日本語版 Windows® Internet Explorer® 8.0 32ビット日本語版 Windows® Internet Explorer® 7.0 32ビット日本語版
その他	CD-ROMドライブ (取扱説明書および各種ソフトウェアを使用するため) DirectX® 9.0c以上 Adobe® Reader® (CD-ROM内のPDFファイルを閲覧するため)

重要

- 対応OSとウェブブラウザの最新動作検証情報については、パナソニックサポートウェブサイト (<http://panasonic.biz/security/support/info.html>) を参照してください。
- 必要なPCの環境を満たしていない場合には、画面の描画が遅くなったり、ウェブブラウザが操作できなくなったりするなどの不具合が発生するおそれがあります。
- サウンドカードが搭載されていないPCでは、音声機能を使用することはできません。また、ネットワークの環境によっては、音声途切れる場合があります。
- Microsoft Windows RT、Microsoft Windows 7 Starter、およびMicrosoft Windows XP Professional x64 Editionには対応していません。
- Windows 8の場合、「クラシック UI」でご使用ください。「Modern UI design」では動作いたしません。
- IPv6で通信を行う場合は、Microsoft Windows 8、Microsoft Windows 7、またはMicrosoft Windows Vistaを使用してください。

メモ

- Microsoft Windows 8、Microsoft Windows 7、Microsoft Windows Vista、またはWindows Internet Explorerを使用する場合に必要なPCの環境や注意事項など詳しくは、付属CD-ROMのメニューより「取扱説明書」の「参照」をクリックし、「Windows®/Internet Explorer®のバージョンによる注意事項」をお読みください。
- Microsoft Windows XPを使用する場合、撮影シーンが大きく変わる際（動きのある被写体を写したときやパン・チルト操作時）に、OSの描画処理（GDI）の制約により、ティアリング（画面の一部がずれて表示される現象）が発生することがあります。

商標および登録商標について

- Microsoft、Windows、Windows Vista、Internet Explorer、およびDirectXは、米国Microsoft Corporationの米国およびその他の国における登録商標または商標です。
- Microsoft Corporationのガイドラインに従って画面写真を使用しています。
- Intelおよび、Intel Coreは、アメリカ合衆国およびその他の国におけるIntel Corporationの商標です。
- Adobe、Acrobat ReaderおよびAdobe Readerは、Adobe Systems Incorporated（アドビシステムズ社）の米国およびその他の国における登録商標または商標です。
- SDXCロゴはSD-3C, LLCの商標です。
- iPad、iPhone、iPod touchは、米国および他の国々で登録されたApple Inc.の商標です。
- Androidは、Google Inc.の商標または登録商標です。
- その他、この説明書に記載されている会社名・商品名は、各会社の商標または登録商標です。

著作権について

本製品に含まれるソフトウェアの譲渡、コピー、逆アセンブル、逆コンパイル、リバースエンジニアリングは禁じられています。また、本製品に含まれるすべてのソフトウェアの輸出法令に違反した輸出行為は禁じられています。

免責について

- この商品は、特定のエリアを対象に監視を行うための映像を得ることを目的に作られたものです。この商品単独で犯罪などを防止するものではありません。
- 弊社はいかなる場合も以下に関して一切の責任を負わないものとします。
 - ①本機に関連して直接または間接に発生した、偶発的、特殊、または結果的損害・被害
 - ②お客様の誤使用や不注意による障害または本機の破損などの不便・損害・被害
 - ③お客様による本機の分解、修理または改造が行われた場合、それに起因するかどうかにかかわらず、発生した一切の故障または不具合
 - ④本機の故障・不具合を含む何らかの理由または原因により、映像が表示できないことによる不便・損害・被害
 - ⑤第三者の機器などと組み合わせたシステムによる不具合、あるいはその結果被る不便・損害・被害
 - ⑥お客様による監視映像（記録を含む）が何らかの理由により公となりまたは使用され、その結果、被写体となった個人または団体などによるプライバシー侵害などを理由とするいかなる賠償請求、クレームなど
 - ⑦登録した情報内容が何らかの原因により、消失してしまうこと

個人情報情報の保護について

本機を使用したシステムで撮影された本人が判別できる情報は、「個人情報の保護に関する法律」で定められた「個人情報」に該当します。*

法律に従って、映像情報を適正にお取り扱いください。

※経済産業省の「個人情報の保護に関する法律についての経済産業分野を対象とするガイドライン」における【個人情報に該当する事例】を参照してください。

ネットワークに関するお願い

本機はネットワークへ接続して使用するため、以下のような被害を受けることが考えられます。

- ①本機を経由した情報の漏えいや流出
- ②悪意を持った第三者による本機の不正操作
- ③悪意を持った第三者による本機の妨害や停止

このような被害を防ぐため、お客様の責任の下、下記のような対策も含め、ネットワークセキュリティ対策を十分に行ってください。

- ファイアウォールなどを使用し、安全性の確保されたネットワーク上で本機を使用する。
- PCが接続されているシステムで本機を使用する場合、コンピューターウイルスや不正プログラムの感染に対するチェックや駆除が定期的に行われていることを確認する。
- 不正な攻撃から守るため、ユーザー名とパスワードを設定し、ログインできるユーザーを制限する。
- 画像データ、認証情報（ユーザー名、パスワード）、アラームメール情報、FTPサーバー情報、DDNSサーバー情報などをネットワーク上に漏えいさせないため、ユーザー認証でアクセスを制限するなどの対策を実施する。
- 管理者で本機にアクセスしたあとは、必ずすべてのブラウザを閉じる。
- 管理者のパスワードは、定期的に変更する。
- 本機、ケーブルなどが容易に破壊されるような場所には設置しない。

安全上のご注意

必ずお守りください

人への危害、財産の損害を防止するため、必ずお守りいただくことを説明しています。

■誤った使い方をしたときに生じる危害や損害の程度を区分して、説明しています。



警告

「死亡や重傷を負うおそれがある内容」です。



注意

「傷害を負うことや、財産の損害が発生するおそれがある内容」です。

■お守りいただく内容を次の図記号で説明しています。(次は図記号の例です)



してはいけない内容です。



実行しなければならない内容です。



気をつけていただく内容です。



警告

工事は販売店に依頼する



工事には技術と経験が必要です。
火災、感電、けが、器物損壊の原因となります。

- 必ず販売店に依頼してください。

異常があるときは、すぐ使用をやめる



煙が出る、においがする、外部が劣化するなど、そのまま使用すると火災・落下によるけが、器物損壊の原因となります。

- 放置せずに、直ちに電源を切り、販売店に連絡してください。

分解しない、改造しない



火災や感電の原因となります。

分解禁止

- 修理や点検は、販売店に依頼してください。

異物を入れない



水や金属が内部に入ると、火災や感電の原因となります。

禁止

- 直ちに電源を切り、販売店に連絡してください。

警告

総質量に耐える場所に取り付ける



落下や転倒によるけがや事故の原因となります。

- 十分な強度に補強してから取り付けてください。

定期的に点検する



金具やねじがさびると、落下によるけがや事故の原因となります。

- 点検は、販売店に依頼してください。

可燃性ガスの雰囲気中で使用しない



爆発によるけがの原因となります。

禁止

塩害や腐食性ガスが発生する場所に設置しない



取付部が劣化し、落下によるけがや事故の原因となります。

禁止

落下防止対策を施す



落下によるけがや事故の原因となります。

- 落下防止ワイヤーを必ず取り付けてください。

専用の取付金具を使用する



落下によるけがや事故の原因となります。

- 設置の際は、専用取付金具を使用してください。

ねじやボルトは指定されたトルクで締め付ける



落下によるけがや事故の原因となります。

振動のないところに設置する



取付ねじやボルトがゆるみ、落下などでけがや事故の原因となります。

落とさない、強い衝撃を与えない



けがや火災の原因となります。

禁止

配線は電源を切ってから行う



感電の原因になります。また、ショートや誤配線により火災の原因となります。

安全上のご注意（つづき）

警告

人がぶつからない高さに取り付ける



けがの原因となります。

回転動作中は本体部に手を触れない



指はさみ
注意

回転部に指をはさみ、けがの原因
となります。

SDXC / SDHC / SDメモリー
カード（別売り）は、乳幼児の手
の届く所に置かない



禁止

誤って飲み込むおそれがありま
す。

- 万一、飲み込んだと思われるときは、すぐ
に医師にご相談ください。

雷が鳴りだしたら、本機や電源ケー
ブル、接続したケーブルに触れな
い（工事時を含む）



接触禁止

感電の原因となります。

配線は正しく行う



ショートや誤配線により、火災や
感電の原因となります。

ぶら下がらない、足場代わりにし
ない



禁止

落下などの事故の原因となりま
す。

電源ケーブルを破損するようなことはしない

（ 傷つける、加工する、熱器具に近づける、無理に曲げる、ねじる、引っ張る、
重いものを載せる、束ねる など ）



禁止

傷んだまま使用すると、感電・ショート・火災の原因になります。

- 修理の際は販売店にご相談ください。

注意

お手入れのときは電源を切る



けがの原因となります。

金属のエッジで手をこすらない



禁止

強くこするとけがの原因となります。

使用上のお願い

⚠ 警告 ⚠ 注意 に記載されている内容とともに、以下の事項をお守りください。

本機は屋内専用です。屋外では使用しないでください。

本機に電源スイッチはありません

電源を切る場合は、DC12 V電源、あるいはPoE給電装置をOFFにしてください。

長時間安定した性能でお使いいただくために高温・多湿の場所で長時間使用しないでください。部品の劣化により寿命が短くなります。設置場所の放熱を良くしたり、暖房などの熱が直接当たらないようにしてください。

取り扱いがていねいに

落としたり、強い衝撃または振動を与えたりしないでください。故障の原因になります。

電池について

本機は内部に電池が組み込まれています。電池は、日光、火などにより過度の熱にさらされる環境に放置しないでください。

使用するPCについて

PCのモニター上に長時間同じ画像を表示させると、モニターに損傷を与えることがあります。スクリーンセーバーの使用をお勧めします。

異常検出時、自動的に再起動を行います

本機は、何らかの原因で異常を検出すると自動的に再起動します。再起動した場合は、電源投入時と同様に約2分間操作ができません。

本機を譲渡・廃棄される場合

本機に記録された情報内容と、本機とともに使用する記憶媒体に記録された情報内容は、「個人情報」に該当する場合があります。本機が廃棄、譲渡、修理などで第三者に渡る場合には、その取り扱いに十分に注意してください。

ドーム部分を直接持たないでください

ドーム部分は360°回転します。本機を天井や壁面より取り外すときは、本体固定部を持って回転させてください。

お手入れは

電源を切ってから行ってください。けがの原因になります。ベンジン・シンナーなど有機溶剤をかけたり、使用したりしないでください。ケースが変色することがあります。化学ぞうきんを使用の際は、その注意書きに従ってください。

※お手入れのあとは、カメラの向きを変えてしまっている場合がありますので、必ずポジションリフレッシュを行うか、本機を再起動してください。詳しくは、付属CD-ROM内の「取扱説明書 操作・設定編」をお読みください。

機器が濡れないようにご使用ください

水滴または水沫のかからない状態でご使用ください。

画像更新速度について

画像更新速度は、ご利用のネットワーク環境、PC性能、被写体、アクセス数により遅くなる場合があります。

SDメモリーカードについて

- SDメモリーカードを取り外すときは、必ず設定メニューの[SDメモリーカード]タブで「SDメモリーカードの使用」を「使用しない」に設定してから取り外してください。(☞取扱説明書 操作・設定編 (CD-ROM内)) SDメモリーカードの取り付け・取り外しの方法は18ページをお読みください。
- SDメモリーカードを使用する場合は、本機でSDメモリーカードをフォーマットしてから使用してください。フォーマットすると、記録されていた内容は消去されます。未フォーマットのSDメモリーカードや本機以外でフォーマットしたSDメモリーカードを使用すると、正常に動作しないことや、性能低下することがあります。フォーマットのしかたは、付属CD-ROM内の「取扱説明書 操作・設定編」をお読みください。
- 一部のSDメモリーカードは本機で使用すると、正常に動作しないことや、性能が低下することがあります。推奨SDメモリーカード(☞36ページ)の使用をお勧めします。

コードラベルについて

コードラベル(付属品)は故障時の問い合わせに必要です。紛失しないようにご注意ください。お客様控えの1枚は、CD-ROMケースに貼り付けてください。

MOSセンサーについて

- 画面の一部分にスポット光のような明るい部分があると、MOSセンサー内部の色フィルターが劣化して、その部分に変色することがあります。固定監視の向きを変えた場合など、前の画面にスポット光があると変色して残ります。
- 動きの速い物体を写したときや、パンまたはチルトを操作したとき、画面を横切る物体が、斜めに曲がって見えることがあります。

周期的に画面がゆがむ現象が発生する場合

ネットワークカメラを小刻みに振動する場所（たとえば振動する機器の近くなど）へ設置した場合、周期的に画面が縦方向に伸び縮みするようにゆがむ現象が発生することがあります。

これは撮像素子にCMOSセンサーを使用していた場合に発生する特有の現象であり、画面の周期的な動きとイメージセンサーからの画像の読み出しタイミングとの関係により発生するもので、ネットワークカメラの異常ではありません。設置状態の再確認を実施し、ネットワークカメラ本体の安定性を確保すると現象が軽減します。

AVC Patent Portfolio License について

本製品は、AVC Patent Portfolio Licenseに基つきライセンスされており、以下に記載する行為に係るお客様の個人的かつ非営利目的の使用を除いてはライセンスされていません。

- 画像情報をAVC規格に準拠して（以下、AVCビデオ）記録すること。
 - 個人的活動に従事する消費者によって記録されたAVCビデオ、または、ライセンスをうけた提供者から入手したAVCビデオを再生すること。
- 詳細についてはMPEG LA, LLCホームページ (<http://www.mpegla.com>) を参照してください。

消耗品について

次の部品は消耗品です。寿命時間を目安に交換してください。なお、寿命時間は、使用環境、使用条件により変わります。寿命時間は、+35℃にて使用した場合の目安です。

- レンズ部、PANモーター、TILTモーター、TILT用フラットケーブル、スリップリング：
約370万回動作（約20000時間）

動作状態検出機能について

使用中、外来ノイズなどの影響により異常動作を30秒以上続けると、本機が自動的にリセット動作を行い正常な動作に復帰します。リセット動作は、電源投入時と同様の初期化動作を行いますが、頻繁に発生する場合は、本機の設置環境で外来ノイズが多く発生している可能性があります。故障の原因になりますので、早めに販売店にご相談ください。

モーター動作音について

パンまたはチルトの動作速度によっては、動作音が大きくなる場合があります。オートパンで動作音が気になる場合は、オートパンの設定速度を下げることで改善できます。

レンズ／回転台について

レンズやパン・チルト回転台などは長期間操作しないと、内部に塗布されたグリースの粘度が高まり、動かなくなることがあります。レンズやパン・チルト回転台を定期的に動かすか、または下記の要領でポジションリフレッシュを行って定期的に動かして使用してください。

ポジションリフレッシュについて

長期間使用していると、プリセットポジションがずれてくることがあります。スケジュール機能でポジションリフレッシュを設定し、定期的にカメラの向きのを補正することをお勧めします。設定のしかたは、付属CD-ROM内の「取扱説明書 操作・設定編」をお読みください。

本機の識別および定格表示について

本機の識別および電源、その他の表示は本機底面の主銘板をお読みください。

設置上のお願い

設置工事は電気設備技術基準に従って実施してください。

本機の設置・接続を始める前に必要な周辺機器やケーブルを確認し、準備してください。接続する前に、本機、PCなど接続する機器の電源を切ってください。



警告

工事は必ず販売店に依頼してください。火災、感電、けが、器物損壊の原因となります。

本機は屋内専用です

屋外での使用はできません。

長時間直射日光の当たるところや、冷・暖房機の近くには設置しないでください。変形・変色または故障・誤動作の原因となります。また、水滴や水沫のかからない状態で使用してください。

電源について

本機に電源スイッチはありません。電源工事の際は、カメラの電源を入/切できるようにしてください。電源ケーブルを電源に接続すると、電源が入ります。電源を入れると、パン・チルト・ズーム・フォーカスの各動作が実行されます。お手入れの際は、必ず電源ケーブルを主電源から切り離してください。

カメラの取付場所について

設置場所はお買い上げの販売店とよくご相談のうえ、丈夫な壁面や天井面などをよく選んで、設置してください。

- 強度が不十分な天井に取り付ける場合は、十分な補強を施すか、または別売りのカメラ天井直付金具WV-Q105またはカメラ天井埋込金具WV-Q126Aを使用してください。
- 壁に取り付ける場合は、別売りのカメラ壁取付金具WV-Q119を使用してください。
- 石こうボードや木部は強度が弱いので取り付けしないでください。やむを得ず取り付けの場合は、十分な補強を施してください。

以下のような場所での設置および使用はできません

- 雨や水が直接かかる場所（軒下なども含む）
- プールなど、薬剤を使用する場所
- ちゅう房などの蒸気や油分の多い場所、および可燃性雰囲気中などの特殊環境の場所
- 放射線やX線および強力な電波や磁気の発生する場所
- 海上や海岸通り、および腐食性ガスが発生する場所

- 使用温度範囲（※33ページ）を超える場所
- 車両、船舶や工場ライン上などの振動の多い場所（本機は車載用ではありません）
- エアコンの吹き出し口近くや外気の入り込む扉付近など、急激に温度が変化する場所

カメラの取付方法について

本機は吊り下げ専用です。据え置きや傾けた状態で使用すると、正常に動作しなかったり、寿命が短くなる場合があります。

雷に対する保護について

ネットワークケーブルを使って本機をネットワークに接続する場合は、以下の注意が必要です。

- ネットワークが雷の影響を受けないように配線設置してください。

取付ねじは別途ご用意ください

カメラ取付金具（付属品）や別売りの金具類を天井や壁に取り付けるねじは付属されていません。取付場所の材質や構造を考慮してご用意ください。<本機をカメラ取付金具（付属品）を使って直接天井に取り付ける場合>

- 必要なねじ：M4（4本）
- 最低引抜強度：196 N {20 kgf} / 1本あたり

取付ねじの締め付けについて

- ねじは取付場所の材質や構造物に合わせて、しっかりと締め付けてください。
- インパクトドライバーは使用しないでください。ねじの破損の原因となります。
- ねじはまっすぐ締めてください。締めたあとは、目視にて、がたつきがなく、しっかりと締められていることを確認してください。

本機を使用しなくなった場合は放置せず、必ず撤去してください。

電波障害について

テレビやラジオの送信アンテナ、強い電界や磁界（モーターやトランス、電力線など）の近くでは、映像がゆがんだり、雑音が入ったりすることがあります。

PoEによる電源供給について

PoE（IEEE802.3af準拠）対応のハブまたは給電装置を使用してください。

ルーターについて

本機をインターネットに接続する場合で、ルーターを使用するときは、ポートフォワーディング機能（NAT、IPマスカレード）付きのブロードバンドルーターを使用してください。ポートフォワーディング機能の概要については付属CD-ROM内の「取扱説明書 操作・設定編」をお読みください。

工事の際に知っておいていただきたいこと

機器の組み合わせは制限があります。定格、外観寸法をよく確認してから接続してください。詳しくは、「Panasonic 映像セキュリティシステム総合カタログ」を参照するか、販売店にご相談ください。

時刻設定について

本機は運用開始前に時刻の設定が必要です。時刻の設定については付属CD-ROM内の「取扱説明書 操作・設定編」をお読みください。

VCCIについて

この装置は、クラスA情報技術装置です。この装置を家庭環境で使用すると電波妨害を引き起こすことがあります。この場合には使用者が適切な対策を講ずるよう要求されることがあります。

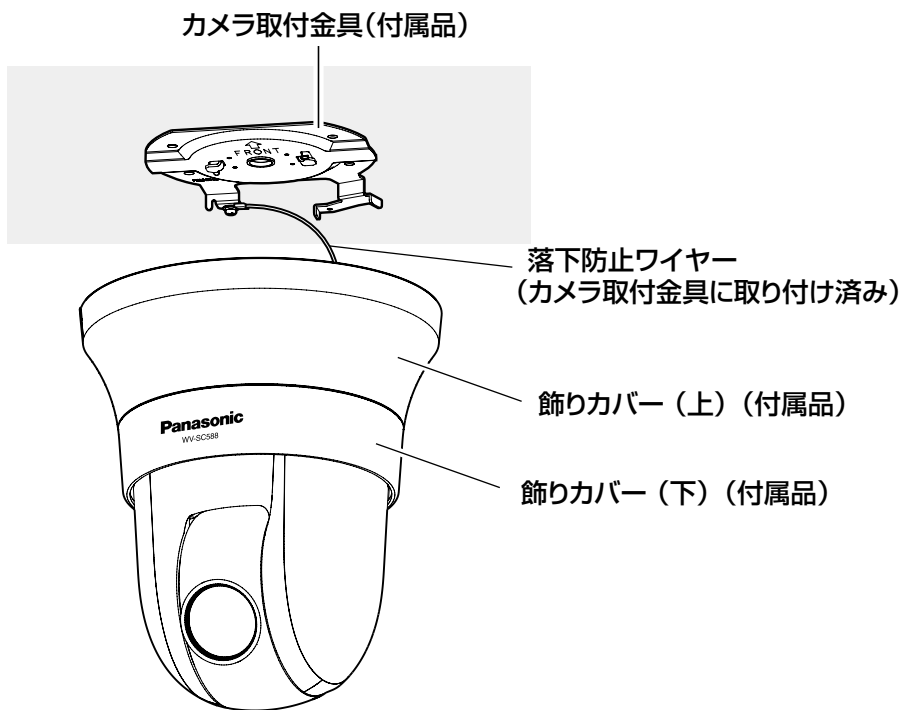
VCCI-A

保護キャップの取り外しについて

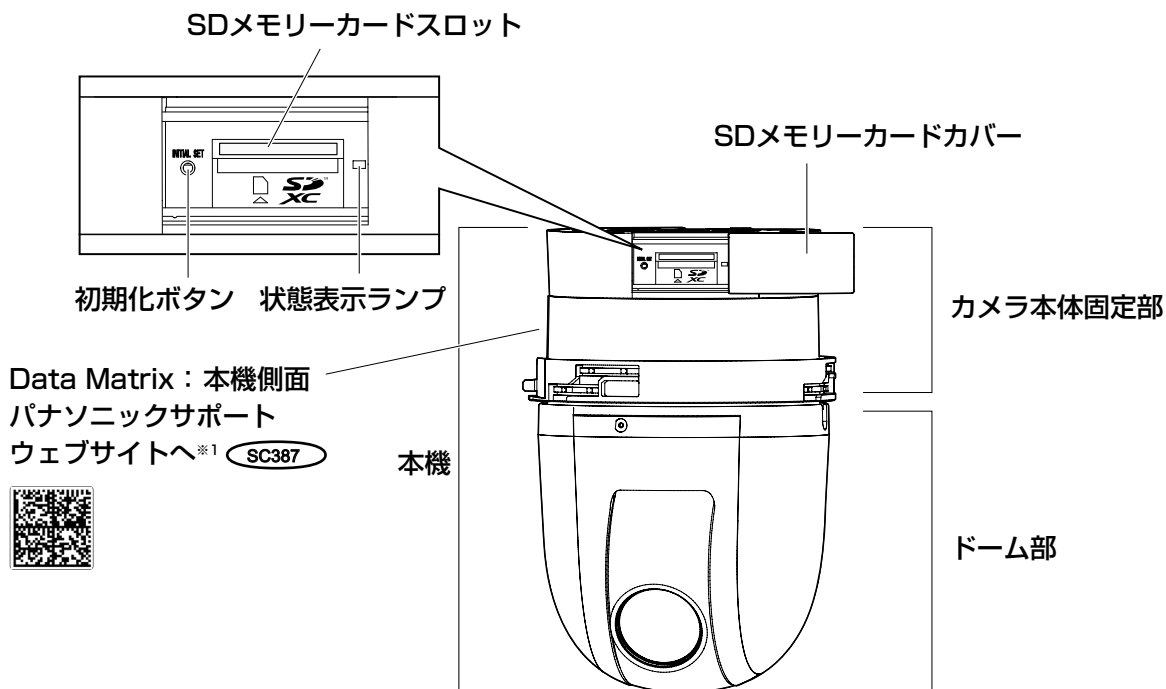
保護キャップはほこりが機器の中に入ることを防ぐために使用します。使用しない接続口の保護キャップは取り外さないでください。

各部の名前

はじめに

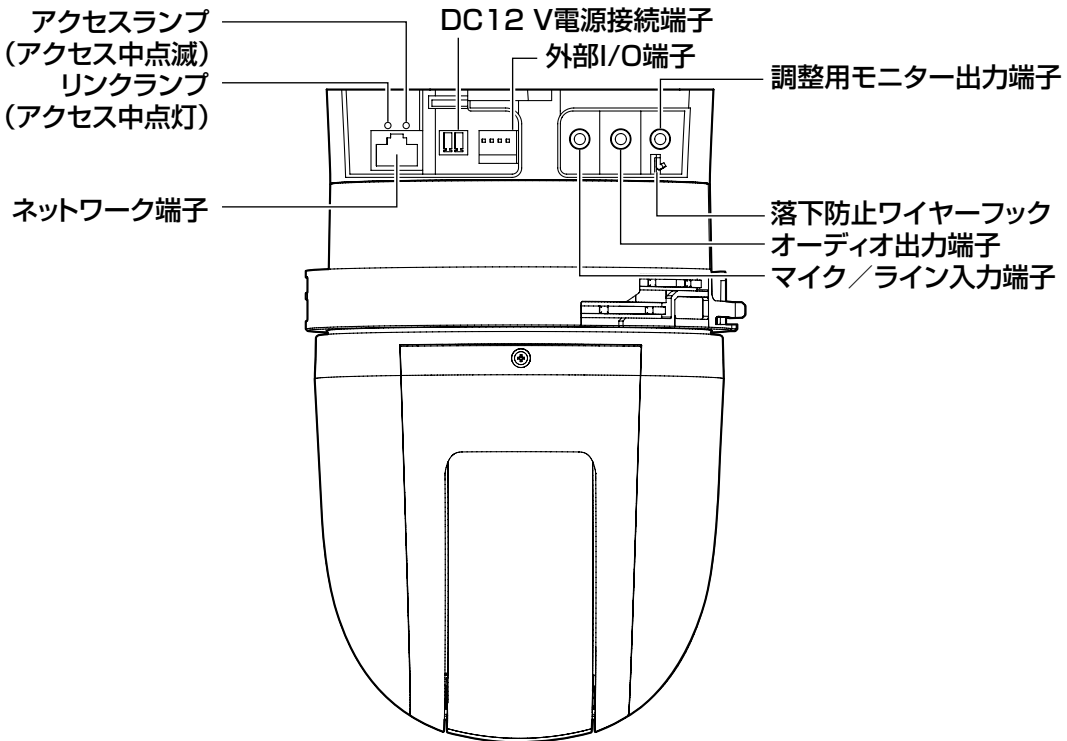


前面



※1 Data Matrixは、パナソニックサポートサイトのWebアドレスを2次元バーコードにしたものです。読取アプリケーションによってはうまく読み取れない場合もあります。そのときは下記URLを直接入力してください。
http://security.panasonic.com/pss/security/support/qr_sp_select.html

後面



●調整用モニター出力端子

本機の工場出荷時には、映像出力をNTSCに設定しています。PAL出力に設定を変更される場合は、付属CD-ROM内の「取扱説明書 操作・設定編」をお読みください。

●初期化するには

重要

- 本機を初期化すると、ネットワーク設定データを含む設定が初期化されます。ただし、プリセットポジションの内容、HTTPSで使用するCRT鍵（SSL暗号化キー）は初期化されません。
- 必要に応じて事前に設定データをメモなどに書き写しておくことをお勧めします。
- 初期化中は電源を切らないでください。正しく初期化されない場合や故障の原因になる場合があります。

STEP1

本機の電源を切ります。PoEハブを使ってご使用の場合はEthernetケーブルを本機より引き抜いてください。

外部電源をご使用の場合は、DC12 V電源接続端子からコネクターを外してください。

STEP2

SDメモリーカードカバーをスライドさせ、初期化ボタンの位置を確認します。

STEP3

初期化ボタンを押しながら本機の電源を入れて、そのまま初期化ボタンを約5秒間押し続けてください。本機が起動して、ネットワーク設定データを含む設定の初期化が開始されます。

STEP4

状態表示ランプが橙点灯→消灯→橙点滅→橙点灯し、初期化完了までは約2分かかります（ネットワーク未接続時）。
(状態表示ランプについて 32ページ)

SDメモリーカードの取り付け・取り外し

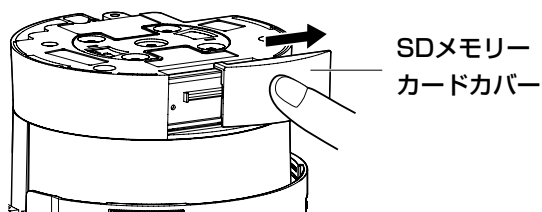
SDメモリーカードを取り付ける

重要

- SDメモリーカードは、向きに注意して取り付けてください。

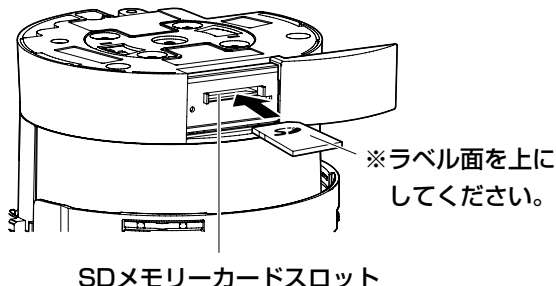
STEP1

SDメモリーカードカバーを矢印の方向にスライドさせ、カバーをあけます。



STEP2

SDメモリーカードをSDメモリーカードスロットに奥までまっすぐ差し込み、カチッと音がすることを確認します。



STEP3

SDメモリーカードカバーをしっかりと閉めます。

SDメモリーカードを取り外す

重要

- SDメモリーカードを取り外すときは、必ず設定メニューの [SDメモリーカード] タブで「SDメモリーカードの使用」を「使用しない」に設定してから取り外してください。(取扱説明書 操作・設定編 (CD-ROM内))

STEP1

「SDメモリーカードを取り付ける」のSTEP1に従って、SDメモリーカードカバーをあけます。

STEP3

SDメモリーカードカバーをしっかりと閉めます。

STEP2

SDメモリーカードをカチッと音がするまで押し、SDメモリーカードスロットから取り出します。

設置・接続する

設置の前に～準備してください～

本機を天井や壁面に取り付けるには以下の4通りがあり、それぞれの工事に必要なものを前もって準備しておく必要があります。

<強度が十分にある天井に取り付ける場合>

付属のカメラ取付金具を使用してください。

- 付属のカメラ取付金具を固定する取付ねじ4本（M4）を別途ご用意ください。
- ねじの種類は天井の材質に合わせてご選択ください。
- ねじの最低引抜強度は、1本あたり196 N {20 kgf} 以上必要です。
- コンクリート天井の場合は、パナソニック株式会社製のAYプラグボルト（M4）で固定してください。（推奨締付トルク 1.6 N・m {16 kgf・cm}）

<石こうボードなど強度が不十分な天井に取り付ける場合>

十分な補強を施すか、別売りのカメラ天井直付金具WV-Q105（約0.15 kg）を使用してください。

- カメラ天井直付金具WV-Q105をお使いの場合は、天井裏に固定するM10アンカーボルト2本をご用意ください（1本は落下防止ワイヤー固定用）。
- 使用するねじもしくはアンカーボルトの最低引抜強度は、カメラ本体を含めた総質量の5倍以上を確保してください。
- 落下防止ワイヤー固定には既存のアンカーボルトを代用できます。ただし、アンカーボルト付属のナットでは数が足りない場合があります。その際は固定用ナットを別途ご用意ください。

<石こうボードなど強度が不十分な天井にカメラを埋め込んで取り付ける場合>

十分な補強を施すか、別売りのカメラ天井埋込金具WV-Q126A（約1.2 kg）を使用してください。

- カメラ天井埋込金具WV-Q126Aをお使いの場合は、天井裏に固定するM10アンカーボルト2本をご用意ください（1本は落下防止ワイヤー固定用）。
- 使用するねじもしくはアンカーボルトの最低引抜強度は、カメラ本体を含めた総質量の5倍以上を確保してください。
- 落下防止ワイヤー固定には既存のアンカーボルトを代用できます。ただし、アンカーボルト付属のナットでは数が足りない場合があります。その際は固定用ナットを別途ご用意ください。

<壁面に取り付ける場合>

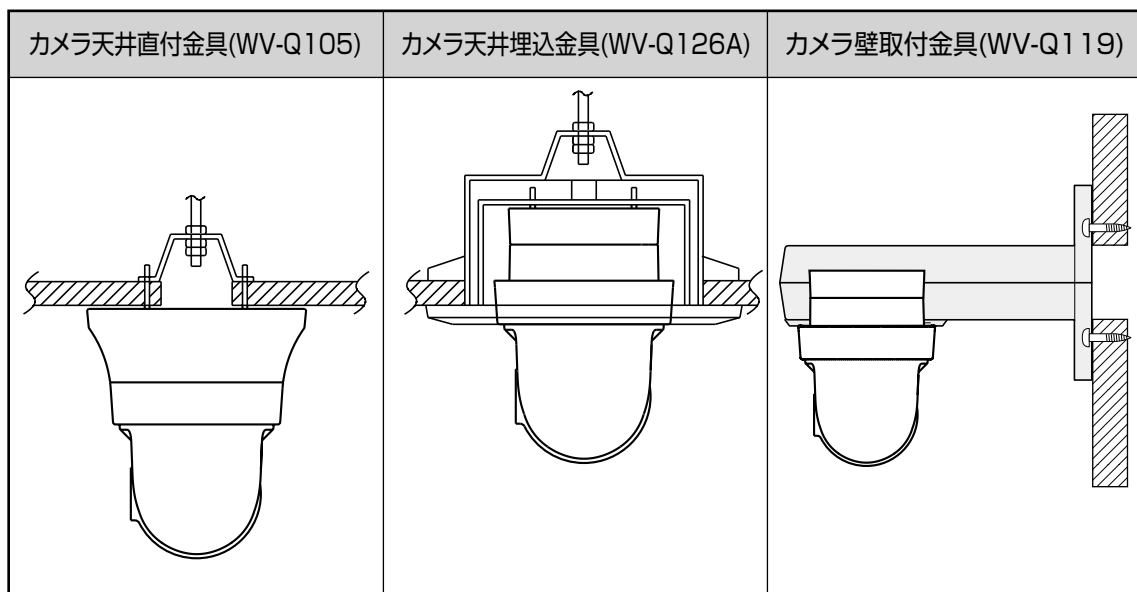
カメラ壁取付金具WV-Q119（約0.65 kg）をご使用ください。

- カメラ壁取付金具WV-Q119を壁面に固定する取付ねじ4本（M4）を別途ご用意ください。
- ねじの種類は壁面の材質に合わせてご選択ください。
- ねじもしくはアンカーボルトの最低引抜強度は、1本あたり196 N {20 kgf} 以上必要です。

別売りの天井直付金具、天井埋込金具、壁取付金具を使用する場合はそれぞれの取扱説明書もあわせてお読みください。

設置・接続する (つづき)

オプション金具を使って取り付けした場合の取り付け完了イメージ



重要

- 本機の設置・接続を始める前に必要な周辺機器やケーブルを確認し、準備してください。接続する前に、本機、PCなど接続する機器の電源をOFFにするかまたはACアダプター（別売り）を電源コンセントから抜いてください。
- レンズ前に付いている保護シートは、設置工事完了後にはがしてください。
- DC 12 V電源を使用する場合は、設置・接続前に接続端子の加工を行ってください。（※25ページ）
- 本機が周囲の人に当たらないように落下防止ワイヤーを設置してください。

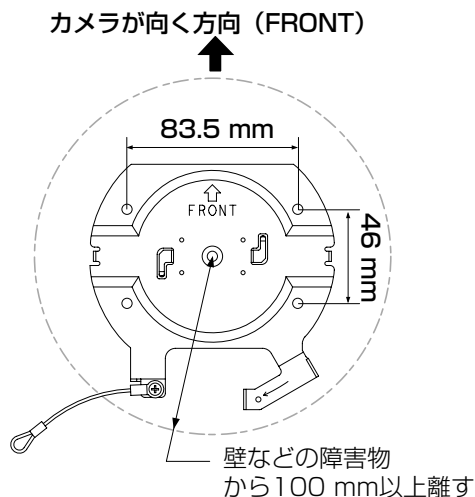
天井に取り付けて使用する

ここでは、付属のカメラ取付金具を使って本機を天井に取り付ける場合の設置方法を説明します。天井にケーブル用の穴をあけて配線する方法（[P.21](#)ページ）と、天井にケーブル用の穴をあけずに配線する方法（[P.26](#)ページ）の2通りがあります。

天井にケーブル用の穴をあけて配線する

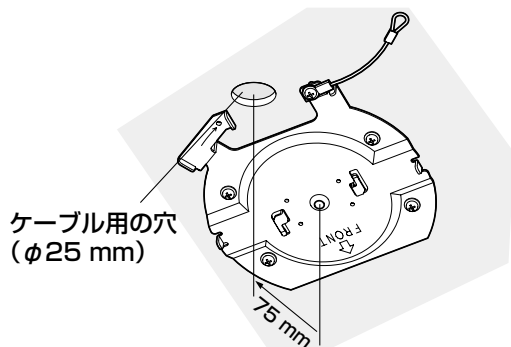
STEP1

カメラ取付金具（付属品）を取付ねじ4本（M4）で取り付けます。壁などの障害物が、カメラ取付金具の中心部より100 mm以上離れたところに取り付けてください。



STEP2

本機に接続するケーブル用の穴を天井にあけます。カメラ取付金具の「FRONT」とは反対方向に、カメラ取付金具の中心部から穴の中心部まで約75 mm離れたところに、 $\phi 25$ mmの穴をあけてください。

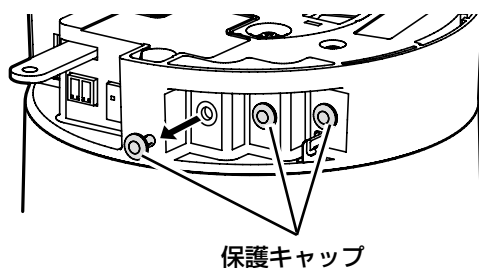


STEP3

SDメモリーカードをご使用になる場合は、本機をカメラ取付金具に取り付ける前にSDメモリーカードをSDメモリーカードスロットへ挿入してください。取り付け方法は18ページをお読みください。

STEP4

接続する予定のジャックの口から保護キャップを取り外します。取り外した保護キャップは保管してください。



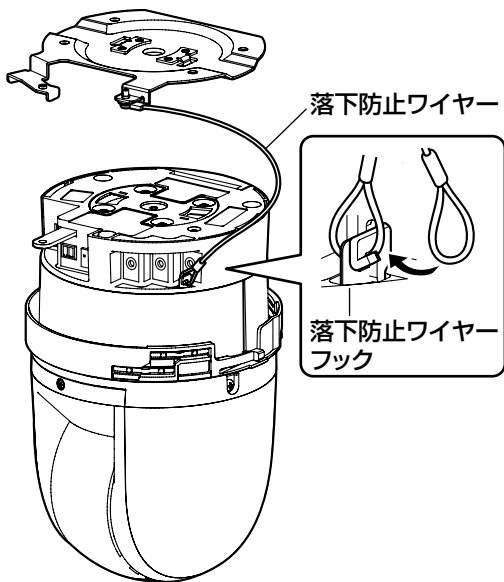
重要

- 保護キャップはほこりが機器の中に入ることを防ぐために使用します。使用しない接続口の保護キャップは取り外さないでください。

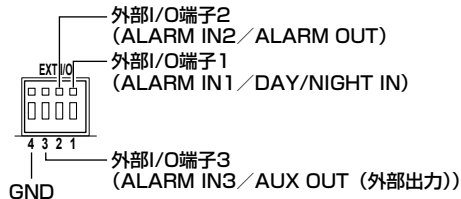
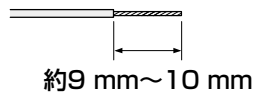
設置・接続する (つづき)

STEP5

カメラ取付金具（付属品）に固定されている落下防止ワイヤーをカメラに取り付けます。取り付けたあとは、落下防止ワイヤーの先端リングが確実にカメラ本体の落下防止ワイヤーフックに掛かっていることを確認してください。



むきしろ



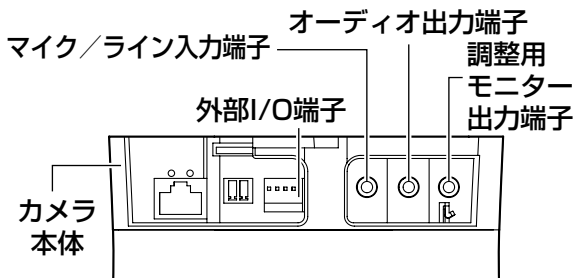
重要

- 1つの端子に2本以上の線を接続しないでください。2本以上接続する必要がある場合は、本機外部で線を分岐させ、接続してください。
- 外部I/O端子2と外部I/O端子3は、Off / 入力端子 / 出力端子に切り換えることができます。外部I/O端子2、3 (アラーム2、3) の設定 (OFF / アラーム入力 / アラーム出力またはAUX出力 (外部出力)) については付属CD-ROM内の「取扱説明書 操作・設定編」をお読みください。
- お買い上げ時は、外部I/O端子は「OFF」に設定されています。「OFF」設定時は入力設定と同様に外部機器を接続していただけます。
- 外部I/O端子を出力端子として使用する場合は、外部からの信号と衝突しないように注意してください。

工事

STEP6

外部I/O端子、マイク入力端子、オーディオ出力端子、モニター出力端子にケーブルを接続します。接続する際はカメラ本体をしっかりと持って行ってください。



●外部I/O端子

外部機器を接続します。ケーブルの外皮を9 mm~10 mm切断し、ショートなどがないように芯線をよくよじってから接続してください。

- 線材仕様：22 AWG~28 AWG
単線・より線

<定格>

- ALARM IN1 / DAY/NIGHT IN、ALARM IN2、ALARM IN3
入力仕様：無電圧メイク接点入力 (DC4 V~5 Vプルアップ内蔵)
OFF : オープンまたはDC4 V~5 V
ON : GNDとのメイク接点 (必要ドライブ電流1 mA以上)
- ALARM OUT、AUX OUT
出力仕様：オープンコレクタ出力 (外部からの最大印加電圧DC20 V)
OPEN : 内部プルアップによるDC4 V~5 V
CLOSE : 出力電圧DC1 V以下 (最大ドライブ電流50 mA)

●マイク／ライン入力ケーブル

φ3.5 mmのモノラルミニプラグを接続します。

- 入力インピーダンス
：約2 kΩ 不平衡
- 推奨ケーブル長
：1 m未満（マイク入力の場合）
10 m未満（ライン入力の場合）
- 推奨マイク：プラグインパワー方式（別売り）
- 供給電圧：2.5 V±0.5 V
- マイク入力感度
：-48 dB±3 dB
（0 dB=1 V/Pa, 1 kHz）
- ライン入力時入力レベル
：約-10 dBV
- 推奨プラグ形状
：L字形

重要

- 音声ケーブルの抜き差しや、カメラの電源をONにするときは、オーディオ出力機器の電源を切った状態で行ってください。スピーカーから大きなノイズが出ることがあります。

●オーディオ出力ケーブル

φ3.5 mmのステレオミニプラグ（出力はモノラル）を接続します。アンプ内蔵の外部スピーカーを使用してください。

- 出力インピーダンス
：約600 Ω 不平衡
- 推奨ケーブル長：10 m未満
- 出力レベル：-20 dBV
- 推奨プラグ形状：L字形（ストレート形の場合は40 mm以下）

メモ

- 本機には必ずステレオミニプラグを使用してください。モノラルミニプラグを使用すると音が出なくなる場合があります。モノラルアンプ内蔵スピーカーと接続する場合は、別売りのステレオーモノラル変換ケーブルなどを使用してください。

●調整用モニター出力端子

φ3.5 mmのミニプラグ（モノラル）を接続します（出画確認を行う場合のみ）。

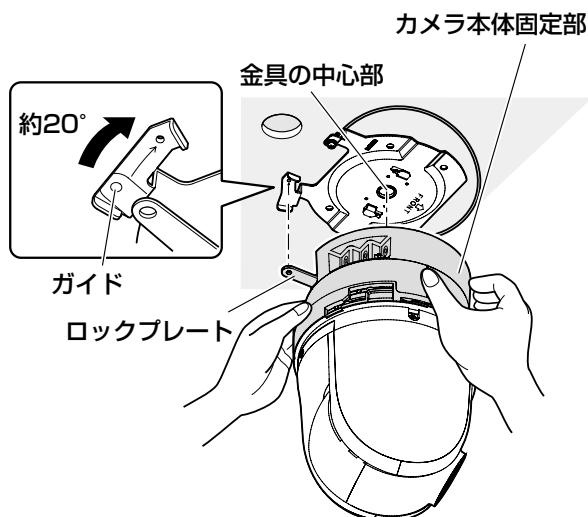
- 推奨プラグ形状：ストレート形（L字形ではピン配置が合いません）

重要

- 調整用モニター出力は、設置時やサービス時にビデオ受像機で画角などを確認することを目的にしたものです。録画および監視目的には使用できません。
- 映像の上下左右に黒帯が見える場合があります（画角は変わらないため調整に支障はありません）。

STEP7

カメラ取付金具（付属品）に本機を取り付けます。カメラ取付金具のガイドにロックプレートを合わせ、金具の中心部とカメラの中心部を合わせて本機に差し込み、カメラ取付金具に本機を押しつけながら時計回りに回します。



重要

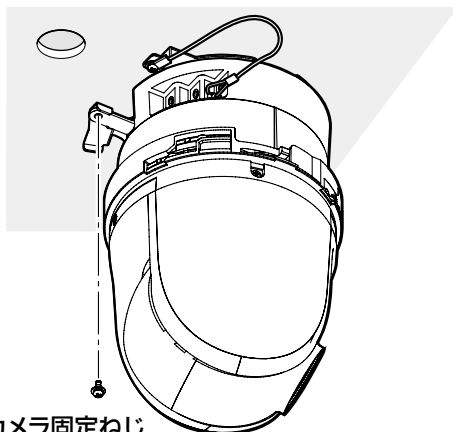
- 必ずカメラ本体固定部を持って取り付けてください。ドーム部を持ちながら取り付けると、故障の原因になります。

設置・接続する (つづき)

STEP8

カメラ固定ねじ (M3、付属品) 1本で本機とカメラ取付金具 (付属品) を固定します。

推奨締付トルク : 0.68 N · m {7.0 kgf · cm}



カメラ固定ねじ
(M3、付属品)

STEP9

Ethernetケーブル、電源ケーブルを接続します。

<PoE給電装置をご使用の場合>

カメラにEthernetケーブルを接続します。

<DC12 V電源でご使用の場合>

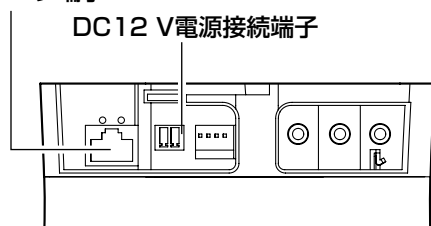
カメラにEthernetケーブルを接続したあとに、DC12 V電源接続端子にACアダプター (WV-PS16、別売り) を接続します。

重要

- 初期化中は本機に触らないでください。正しく初期化されない場合や、故障の原因になる場合があります。

ネットワーク端子

DC12 V電源接続端子



●ネットワーク端子

Ethernetケーブル (カテゴリー5以上) を接続します。

重要

- Ethernetケーブルは4対 (8ピンすべて) を使用してください。

<推奨ケーブル>

パナソニック株式会社製

エコLANケーブル4対 CAT5E

NR13533シリーズ (2013年5月現在)

- Ethernetケーブルの最大長は100 mまでです。

- PoE給電装置をご使用の場合は、必ずIEEE802.3af準拠品を使用してください。

- PoE給電装置とDC12 V電源の両方を接続した場合は、DC12 Vが優先されます。

※DC12 Vと給電機能付きハブもしくはルーターの給電機能を同時に動作させた場合、ネットワーク接続ができない場合があります。このときは、給電装置の給電の設定を無効にしてください。詳しくは給電機能付きハブもしくはルーターの取扱説明書をお読みください。

※DC12 Vと給電機能付きハブもしくはルーターの給電機能を同時に動作させた状態からDC12 Vを切断した場合、給電装置の種類によっては、給電が一度切断され本機が再起動する場合があります。

- Ethernetケーブルを再接続するときは、2秒以上の間隔をあけてください。素早く抜き差しすると、PoE給電装置から電源が供給されない場合があります。

- ネットワークカメラには屋外設備を経由されていないネットワークケーブルもしくはPoEネットワークを接続してください。

●DC12 V電源接続端子

ACアダプター (WV-PS16 : 別売り) を接続します。

- ①電源用端子台 (付属品) のねじをゆるめます。
- ②電源用端子台にACアダプター (別売り) の出力ケーブルを接続します。

出力ケーブルの外皮を3 mm~7 mm切断し、ショートなどがないように、芯線をよくよじってください。

●線材仕様: 16 AWG~24 AWG単線・より線

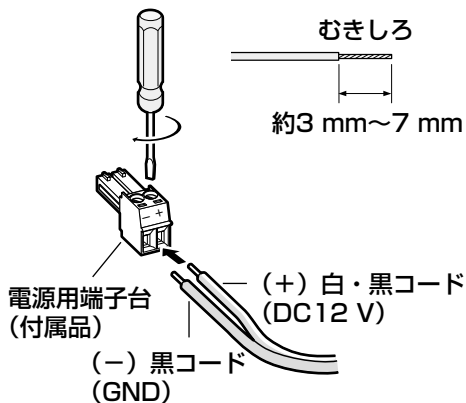
※外皮を切断した芯線が電源用端子台から露出せず、確実に接続されていることを確認してください。

※WV-PS16 (別売り) を使用するとき、ケーブル先のハンダ付け部分を除去してから、外皮を3 mm~7 mmむき、ショートなどがないように、芯線をよくよじって使用してください。

- ③電源用端子台のねじを締めます。

推奨締付トルク: 0.339 N・m {3.46 kgf・cm}

- ④本体のDC12 V電源接続端子に接続します。



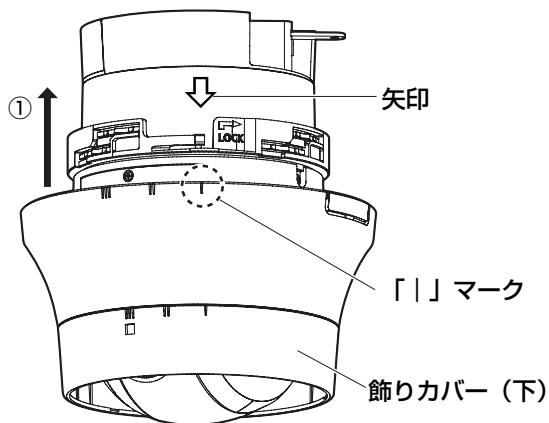
重要

- DC12 V電源は、AC100 Vに対して絶縁されたものを使用してください。
- 電源用端子台は、必ず付属品を使用してください。
- 電源用端子台は、DC12 V電源接続端子の奥まで確実に差し込んでください。接続が不確実な場合、故障、誤動作につながるおそれがあります。
- 本機の電源および消費電力の定格 (P.33ページ) を満たすACアダプターを使用してください。

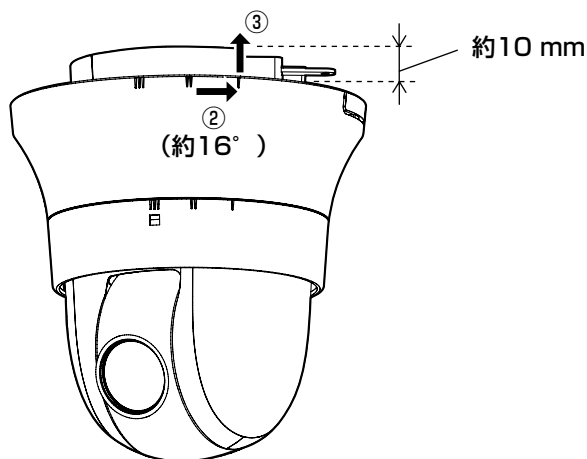
STEP10

必要なケーブルを接続したら、飾りカバー (上) (下) (付属品) を取り付けます。

- ①飾りカバー (下) を持って飾りカバーの「|」マークを本機の矢印と合わせ、下側から差し入れます。



- ②本機の下部 (天井設置時は上部) より約10 mm くらいの位置まで飾りカバーを差し込んだあとに、下から見て時計回り方向 (図の→の方向) に約16° 回転させます。

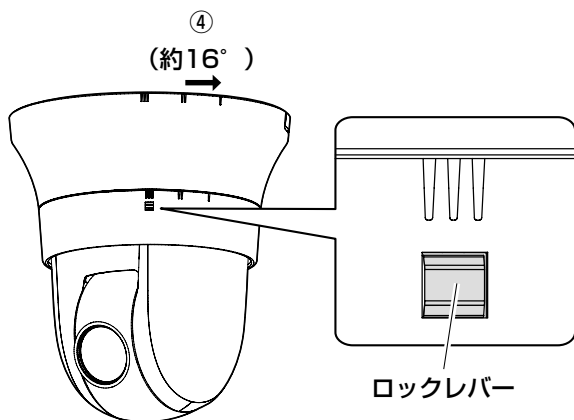


- ③②の回転後、飾りカバーをさらに上方に押し上げ、本機の下部 (天井設置時は上部) が隠れるようにします。

設置・接続する (つづき)

④本機が隠れる位置で、飾りカバーを下から見て時計回り方向にさらに約16°回転させ(図の→の方向)、飾りカバーを固定します。

⑤飾りカバーの穴に、ロックレバーが確実に挿入されていることを確認してください。



STEP11

すべての設置工事が完了したら、レンズ前に付いている保護シートをはがしてください。

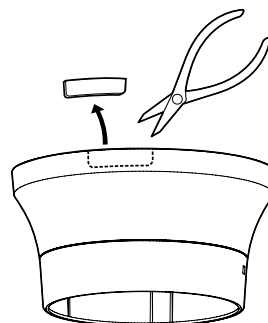
天井にケーブル用の穴をあけずに配線する

STEP1

「天井にケーブル用の穴をあけて配線する」のSTEP1とSTEP3～STEP9(21～25ページ)に従って、本機を取り付けてください。STEP2のケーブル用の穴をあける作業は必要ありません。

STEP2

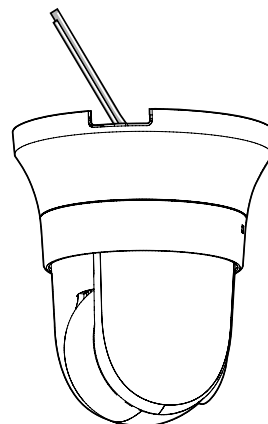
飾りカバー(付属品)の切り欠き部分を取り外します。



「天井にケーブル用の穴をあけて配線する」のSTEP10(25～26ページ)に従って、飾りカバーを取り付けます。

●飾りカバーの加工部分から配線してください。

【側面から引き出す場合】

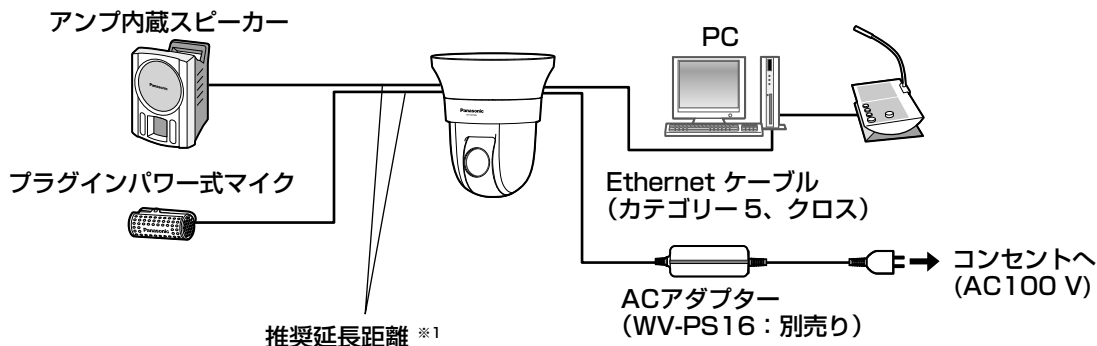


重要

●ケーブル類をはさみこまないように注意してください。

接続例

PC と直接接続する場合



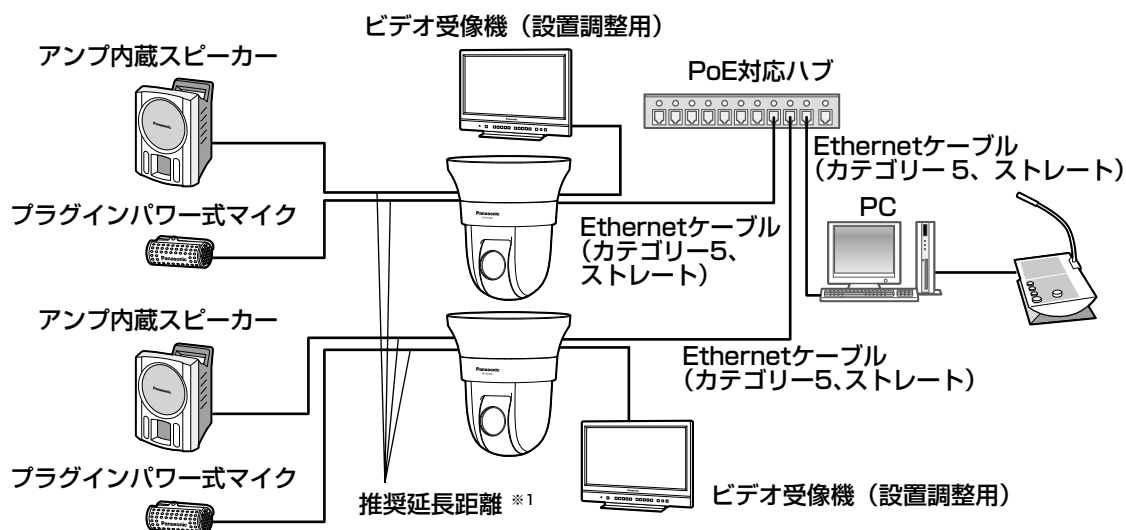
<必要なケーブル>

Ethernetケーブル (カテゴリ5、クロス)

※1 スピーカー側: 推奨ケーブル長 10 m未満

マイク側 : 推奨ケーブル長 1 m未満

PoE 対応ハブを使用してネットワークに接続する場合



<必要なケーブル>

Ethernetケーブル (カテゴリ5、ストレート)

※1 スピーカー側: 推奨ケーブル長 10 m未満

マイク側 : 推奨ケーブル長 1 m未満

重要

- ビデオ受像機は、設置時やサービス時の画角などを確認することを目的にしたものです。録画および監視を目的にしたものではありません。
- 使用するビデオ受像機によっては、ビデオ受像機画面上に表示される文字(カメラID、プリセット名称など)が欠けて見える場合があります。
- ハブ、ルーターは10BASE-T/100BASE-TX対応のスイッチングハブまたはルーターを使用してください。
- PoE対応ハブを使用しない場合は、各ネットワークカメラにDC12 V電源が必要です。
- DC12 V電源を使用するときは、PoE対応のハブ、ルーターからの電源供給は不要となります。

カメラを取り外す

本機は、カメラ本体とカメラ取付金具（付属品）をねじで固定しています。カメラ本体を取り外す場合は、以下の手順で行ってください。

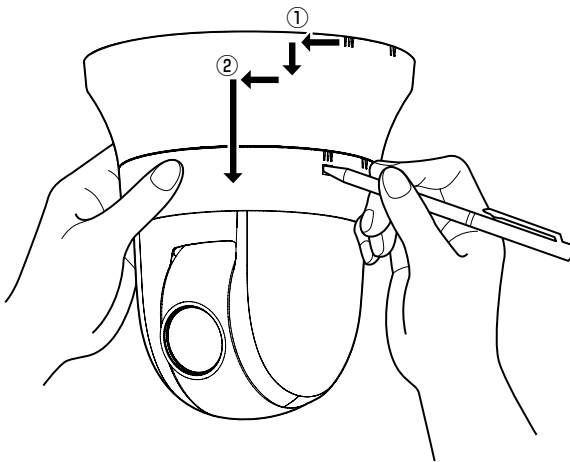
重要

- 本機および飾りカバー（付属品）を取り外す場合は、必ず以下の手順をお守りください。破損の原因になります。

STEP1

「天井にケーブル用の穴をあけて配線する」STEP10（[25～26ページ](#)）の逆の手順で、飾りカバーをカメラ本体から取り外します。

- ①ロックレバーを押しながら、飾りカバーを下から見て反時計回りに約 16° 回転させ（図の←の方向）、下のほうに少し引きます。
- ②飾りカバーを反時計回りにさらに約 16° 回転させ（図の←の方向）、そのまま下方に引き抜きます。



重要

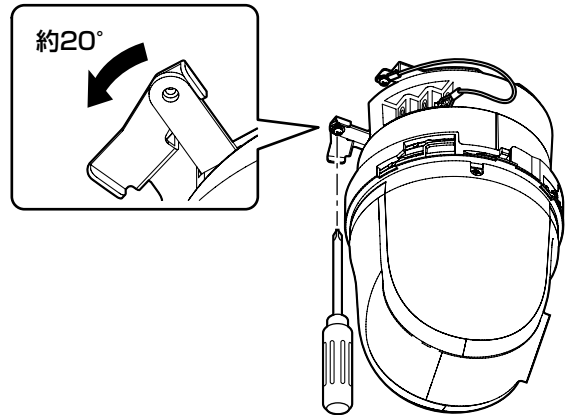
- 飾りカバーは両手で支えて引き抜いてください。飾りカバーを回転させ固定している溝からフックが外れると、飾りカバーは下へ落ちます。

STEP2

電源用端子台（付属品）またはEthernetケーブル（PoE使用時）を抜き、本機の電源を切ります。

STEP3

カメラ本体とカメラ取付金具（付属品）を固定しているカメラ固定ねじ（M3、付属品）1本を外します。カメラ固定ねじを紛失しないように注意してください。



STEP4

カメラ本体を反時計回りに回して、カメラ取付金具（付属品）から取り外します。

重要

- 必ずカメラ本体固定部を持って取り外してください。ドーム部を持ちながら取り外すと、故障の原因になります。

STEP5

接続されている残りのケーブル類をカメラ本体から取り外します。

STEP6

落下防止ワイヤーをカメラ本体から取り外します。

ネットワークの設定を行う

カメラ画像をPCで見られるように設定する

PCのファイアウォール設定が有効になっているときは、一時的に解除してからカメラ設定を行ってください。ネットワークの設定を行うための情報は、ネットワーク管理者またはインターネットサービスプロバイダーにご確認ください。

1 付属のCD-ROMをPCのCD-ROMドライブにセットします。

- 使用許諾契約が表示されますので、使用許諾契約をお読みのうえ、「使用許諾契約の条項に同意します。」を選択し、[OK] をクリックします。
- CDランチャーメニューが表示されます。
CDランチャーメニューが表示されないときは、付属CD-ROM内の「CDLauncher.exe」ファイルをダブルクリックしてください。



メモ

- CDランチャーの詳細については、付属CD-ROM内の取扱説明書 操作・設定編：「CD-ROMを使用する」を参照してください。

2 IP簡単設定ソフトウェアの [起動] をクリックします。
[Panasonic IP簡単設定ソフトウェア] 画面が表示され、カメラが見つかったらカメラのMACアドレスやIPアドレスなどの情報を表示します。

3 設定するカメラをクリック (①) して、[カメラ画面を開く] をクリック (②) します。



メモ

- [Panasonic IP簡単設定ソフトウェア] 画面にカメラが表示された場合は、設定したいカメラに貼られているラベルに記載のMACアドレスと同じカメラをクリックしてください。

ネットワークの設定を行う（つづき）

4

表示用プラグインソフトウェア「Network Camera View 4S」のインストール画面が表示されたら、画面の指示に従って、インストールしてください。（カメラから表示用プラグインソフトウェアがインストールされます。）

- カメラのライブ画面が表示されます。
- 表示用プラグインソフトウェア「Network Camera View 4S」をインストールできない場合や画像が表示されない場合は、CDランチャーメニューにある表示用プラグインソフトウェアの「インストール」ボタンをクリックして、インストールしてください。
- カメラを使用する前に、「設定」の基本ページで「日付時刻」の設定を行ってください。

メモ

- カメラのライブ画面が表示されないときは、以下を参照してください。
⇒付属CD-ROM内の取扱説明書 操作・設定編：「故障かな!？」
- カメラへのアクセスを暗号化すること（HTTPS 機能）により、通信の安全性を高めることができます。
⇒付属CD-ROM内の取扱説明書 操作・設定編：「HTTPSでカメラにアクセスする」
- 設定メニューにアクセスすると、管理者のユーザー名とパスワードのユーザー認証画面が表示されます。下記の初期設定のユーザー名とパスワードを入力し、ログインしてください。
ユーザー名：admin
パスワード：12345
- ネットワーク設定の接続モード、IPアドレス、サブネットマスクなどを変更する場合には、手順3で「Panasonic IP簡単設定ソフトウェア」の「ネットワーク設定」ボタンをクリックし、各項目を変更してください。
- IP簡単設定ソフトウェアは、セキュリティ強化のため、電源投入後、約20分以上経過すると対象カメラの「ネットワーク設定」を変更することができなくなります（IP簡単設定の有効期間の設定が「20分間」の場合）。ただし、初期状態のカメラは約20分経過後も変更することができます。
- 複数台のカメラ画像を見るのに適したネットワークカメラ専用録画ビューアソフト「ビューア専用無料版」については、以下のパナソニックのサポートウェブサイトを参照してください。
WV/DGシリーズ
<http://panasonic.biz/security/support/info.html>
BBシリーズ
<http://panasonic.biz/netsys/netwkcaml/support/info.html>

故障かな!?

修理を依頼される前に、この表で症状を確かめてください。

これらの処置をしても直らないときや、この表以外の症状のときは、お買い上げの販売店にご相談ください。

現象	原因・対策	参照ページ
電源が入らない	DC電源の場合 <ul style="list-style-type: none"> ● ACアダプターの電源プラグがACコンセントに確実に接続されていますか？ 接続されているか確認してください。 ● 電源用端子台（付属品）が、本機に確実に差し込まれていますか？ 差し込まれているか、確認してください。 ● ACアダプターは本機の定格を満たすものを使用していますか？ ACアダプターの定格を確認してください。 	— 25 33
	PoE電源の場合 <ul style="list-style-type: none"> ● PoE対応の給電装置とネットワーク端子を、Ethernetケーブル（カテゴリ5）で接続していますか？ 接続されているか確認してください。 ● 複数のPoE端末機器を接続できる給電装置によっては、供給できるトータル電力の制限を超えると、給電されないものがあります。 PoE給電装置の取扱説明書をお読みください。 ● PoE給電装置とDC12V電源の両方を接続した場合、ネットワーク接続ができない場合があります。 PoE給電装置側でPoEからの電源供給をOFFにしてください。 	24 — 24
ポジション設定した場所にカメラが向かない	<ul style="list-style-type: none"> ● 本機使用中に、設定したポジション位置からカメラの向きがずれた場合、ポジションリフレッシュを実行すると位置が補正されます。また、スケジュール機能でポジションリフレッシュを設定すると、定期的にカメラの向きのずれを補正することができます。場合によっては、プリセットポジションを再設定してください。 	取扱説明書 操作・設定編
カメラがパン・チルト動作の途中で停止し、機械音がる	<ul style="list-style-type: none"> ● カメラの向きがずれてしまった可能性があります。設定メニューの「初期化」タブで、ポジションリフレッシュを行ってください。 	取扱説明書 操作・設定編
自動的にカメラが回りだす	<ul style="list-style-type: none"> ● ノイズによる影響が考えられます。 外来ノイズが発生していないかどうか、確認してください。 	13
電源を入れたあと、状態表示ランプが橙色に点灯／点滅する	<ul style="list-style-type: none"> ● カメラにEthernetケーブルが正しく接続されていますか？ Ethernetケーブルを正しく接続してください。 ● カメラが接続されているハブまたはルーターが正しく動作していますか？ お使いのハブまたはルーターが正しく動作しているか確認してください。 ● カメラに接続したEthernetケーブルが断線していませんか？ 別のEthernetケーブルと交換してください。 	24
状態表示ランプが約2秒間隔で橙色点滅し続ける	<ul style="list-style-type: none"> ● ルーターの電源が切れているため、UPnP™エラーが発生しています。 ルーターの電源を入れてください。回線が接続されるまで、しばらくお待ちください。 	—
	<ul style="list-style-type: none"> ● UPnPによるポート更新でエラーが発生しています。 ルーターがUPnP機能に対応していない場合は、ルーターにポートフォワーディング設定をしてください。また、カメラの自動ポートフォワーディング設定を「Off」にしてください。 	取扱説明書 操作・設定編
	<ul style="list-style-type: none"> ● ルーターのUPnP機能が無効になっています。 ルーターの取扱説明書を参照して、UPnP機能を有効にしてください。 	—

その他

故障かな!?(つづき)

現象	原因・対策	参照ページ
状態表示ランプがまったく点灯しない	<ul style="list-style-type: none"> ● 設定メニューの [基本] タブの [ランプ表示] が [消灯] に設定されていませんか? ランプ表示の設定を [点灯 (常時)] または [点灯 (アクセス時)] に変更してください。 	取扱説明書 操作・設定編
状態表示ランプが赤点滅し続ける	<ul style="list-style-type: none"> ● カメラの故障が考えられます。 お買い上げの販売店へお問い合わせください。 ● 設定メニューの [ステータス] タブの [自己診断] の表示内容を確認のうえ、付属CD-ROM内の「はじめにお読みください」(Readmeファイル)をお読みください。 	—
状態表示ランプが赤点灯する	<ul style="list-style-type: none"> ● 書き込み禁止状態のSDメモリーカードが挿入されていませんか? SDメモリーカード本体の書き込みプロテクトを解除してください。 ● PCでフォーマットしたSDメモリーカードを使用していませんか? カメラでフォーマットしたSDメモリーカードを使用してください。 または、SDメモリーカードフォーマットソフトウェアをPCにインストールしてフォーマットしてください。SDメモリーカードフォーマットソフトウェアについては、パナソニックのサポートウェブサイト (http://panasonic.biz/security/support/info.html) を参照してください。 ● 異常のあるSDメモリーカードが挿入されていませんか? 正常なSDメモリーカードに交換してください。 	取扱説明書 操作・設定編
音声入力にノイズが発生する	<ul style="list-style-type: none"> ● 以下のことが考えられます。 <ul style="list-style-type: none"> ・ カメラ、スイッチングハブ、周辺機器のアースが接地されていない ・ 電力線などが近くに配線されている ・ 周辺に、強い電界や磁界を発生する機器がある (テレビやラジオの送信アンテナ、エアコンのモーター、電源トランスなど) <p>周辺機器の見直しで改善されない場合は、アンプ付マイクを使用するか、出力インピーダンスの低いオーディオ出力を接続してください。</p>	14

状態表示ランプについて

カメラの状態表示ランプは、カメラの状態によって以下のようになります。

運用状態	ランプ状態	
電源投入時	ネットワーク未接続時	橙点灯→消灯→橙点滅→橙点灯
	ネットワーク接続時	橙点灯→消灯→橙点滅→緑点滅→緑点灯
待機時および通信中 (ケーブル未接続)	橙点灯	
待機時および通信中 (ケーブル接続済み)	緑点灯	
バージョンアップ中	橙点滅	
初期化動作中	橙点灯→消灯→橙点滅→橙点灯	
UPnPによるポートフォワーディングエラー	橙点滅 (2秒間隔 (1秒点灯/1秒消灯))	
本製品に異常発生	赤点滅	
SDメモリーカードに書き込みできない	赤点灯	

仕様

●基本

電源	DC12 V、PoE (IEEE802.3af準拠)
消費電力 ※1	DC12 V : 1.0A / 12 W PoE DC 48 V : 250 mA / 約12 W (クラス0機器)
使用温度範囲	-10 °C ~ +55 °C
使用湿度範囲	90 %以下 (結露しないこと)
保存温度範囲	-20 °C ~ +65 °C
保存湿度範囲	95 %以下 (結露しないこと)
モニター出力 (調整用)	VBS : 1.0 V [p-p] / 75 Ω、コンポジット信号、 φ3.5 mmミニジャック (モノラル)
外部I/O端子	アラーム入力1 / 白黒切換入力、アラーム入力2 / アラーム出力、 アラーム入力3 / AUX出力 各1端子 (各端子のアラーム入力は、白黒切換入力、アラーム出力、 またはAUX出力と切り換えて使用することが可能)
マイク / ライン入力	φ3.5 mmモノラルミニジャック 入力インピーダンス : 約2 kΩ 不平衡 使用可能マイク : プラグインパワー方式 供給電圧 : 2.5 V ± 0.5 V マイク入力感度 : -48 dB ± 3 dB (0 dB = 1 V / Pa, 1 kHz) 入力レベル : 約-10 dBV
マイク入力時	
ライン入力時	
オーディオ出力	φ3.5 mmステレオミニジャック (モノラル出力) 出力インピーダンス : 約600 Ω 不平衡 アンプ内蔵の外部スピーカーを使用 出力レベル : -20 dBV
寸法	φ185 mm 高さ211 mm (飾りカバーを含む)
質量	本体 : 約1.5 kg 付属品 (カメラ取付金具、飾りカバー) : 約240 g
仕上げ	カメラ部 : ABS樹脂 (塗装色 : 黒) 飾りカバー : ABS樹脂 (樹脂色 : セイルホワイト)

※1 本機の電源に関する情報については、パナソニックのサポートウェブサイト (<http://panasonic.biz/security/support/info.html>) を参照してください。

●カメラ部

撮像素子	約1 / 3型 MOSセンサー								
有効画素数	約240万画素								
走査面積	5.38 mm (H) × 3.02 mm (V)								
走査方式	プログレッシブ								
最低照度	<table border="0"> <tr> <td style="border: 1px solid black; border-radius: 10px; padding: 2px;">SC588</td> <td>カラー 0.5 lx (F1.6、オートスローシャッター : Off (1/30 s)、AGC : High) 0.031 lx (F1.6、オートスローシャッター : 最大16/30 s、AGC : High)*</td> </tr> <tr> <td></td> <td>白黒 0.06 lx (F1.6、オートスローシャッター : Off (1/30 s)、AGC : High) 0.004 lx (F1.6、オートスローシャッター : 最大16/30 s、AGC : High)*</td> </tr> <tr> <td style="border: 1px solid black; border-radius: 10px; padding: 2px;">SC387</td> <td>カラー 0.3 lx (F1.6、オートスローシャッター : Off (1/30 s)、AGC : High) 0.019 lx (F1.6、オートスローシャッター : 最大16/30 s、AGC : High)*</td> </tr> <tr> <td></td> <td>白黒 0.04 lx (F1.6、オートスローシャッター : Off (1/30 s)、AGC : High) 0.003 lx (F1.6、オートスローシャッター : 最大16/30 s、AGC : High)*</td> </tr> </table> <p>※換算値</p>	SC588	カラー 0.5 lx (F1.6、オートスローシャッター : Off (1/30 s)、AGC : High) 0.031 lx (F1.6、オートスローシャッター : 最大16/30 s、AGC : High)*		白黒 0.06 lx (F1.6、オートスローシャッター : Off (1/30 s)、AGC : High) 0.004 lx (F1.6、オートスローシャッター : 最大16/30 s、AGC : High)*	SC387	カラー 0.3 lx (F1.6、オートスローシャッター : Off (1/30 s)、AGC : High) 0.019 lx (F1.6、オートスローシャッター : 最大16/30 s、AGC : High)*		白黒 0.04 lx (F1.6、オートスローシャッター : Off (1/30 s)、AGC : High) 0.003 lx (F1.6、オートスローシャッター : 最大16/30 s、AGC : High)*
SC588	カラー 0.5 lx (F1.6、オートスローシャッター : Off (1/30 s)、AGC : High) 0.031 lx (F1.6、オートスローシャッター : 最大16/30 s、AGC : High)*								
	白黒 0.06 lx (F1.6、オートスローシャッター : Off (1/30 s)、AGC : High) 0.004 lx (F1.6、オートスローシャッター : 最大16/30 s、AGC : High)*								
SC387	カラー 0.3 lx (F1.6、オートスローシャッター : Off (1/30 s)、AGC : High) 0.019 lx (F1.6、オートスローシャッター : 最大16/30 s、AGC : High)*								
	白黒 0.04 lx (F1.6、オートスローシャッター : Off (1/30 s)、AGC : High) 0.003 lx (F1.6、オートスローシャッター : 最大16/30 s、AGC : High)*								
スーパーダイナミック	On / Off								
ダイナミックレンジ	52 dB typ. (スーパーダイナミック : On時)								
顔連動制御	On / Off (スーパーダイナミック : On時のみ)								

仕様 (つづき)

ゲイン (AGC)	On (High) / On (Mid) / On (Low) / Off
暗部補正	On / Off
逆光補正 (BLC)	On / Off
霧補正	On / Off
光量制御	屋外撮影 / フリッカレス (50 Hz) / フリッカレス (60 Hz) / 固定シャッター
シャッター速度	Off (1/30)、3/100、3/120、2/100、2/120、1/100、1/120、1/250、1/500、1/1000、1/2000、1/4000、1/10000
オートスローシャッター	Off (1/30 s)、最大2/30 s、最大4/30 s、最大6/30 s、最大10/30 s、最大16/30 s
カラー / 白黒切換	On / Off / Auto1 / Auto2 / Auto3
ホワイトバランス	ATW1 / ATW2 / AWC
デジタルノイズリダクション	High / Low
画揺れ補正	On / Off
プライバシーゾーン	塗潰し / モザイク / Off (ゾーン設定 最大32か所)
画面内文字表示	On / Off 最大20文字 (アルファベット、カタカナ、数字、記号) 文字サイズ 大 / 中 / 小
動作検知 (VMD)	On / Off、4エリア設定可能
イメージホールド	On / Off

● レンズ部

ズーム比	30倍 45倍 EX光学ズーム (画像解像度1280×720時)
デジタルズーム	12倍 (最大1080倍、EX光学ズーム、画像解像度640×360時)
焦点距離	4.3 mm ~ 129.0 mm
最大口径比	1 : 1.6 (WIDE) ~ 4.7 (TELE)
フォーカス範囲	2.0 m ~ ∞
絞り範囲	F1.6 (WIDE) ~ Close
画角	[16 : 9 モード] 水平 : 2.34° (TELE) ~ 65.1° (WIDE) 垂直 : 1.36° (TELE) ~ 38.4° (WIDE) [4 : 3 モード] 水平 : 1.6° (TELE) ~ 45.2° (WIDE) 垂直 : 1.2° (TELE) ~ 34.3° (WIDE)

● 回転台部

水平回転範囲	360° エンドレス旋回
水平回転速度	マニュアル : 約0.065° / s ~ 120° / s、プリセット : 最大約300° / s
垂直回転範囲	動作範囲 : -25° ~ 205° (水平 ~ 真下 ~ 水平) チルト範囲指定 : 10° / 5° / 3° / 0° / -3° / -5° / -10° / -15° / -20° / -25° で指定可能
垂直回転速度	マニュアル : 約0.065° / s ~ 120° / s、プリセット : 最大約300° / s
プリセットポジション数	256か所
オートモード	自動追尾 / オートパン / プリセットシーケンス / 360° マップショット / パトロール
セルフリターン 時間	10秒 / 20秒 / 30秒 / 1分 / 2分 / 3分 / 5分 / 10分 / 20分 / 30分 / 60分
マップショット	360° マップショット / プリセットマップショット

●ネットワーク部

ネットワーク	10BASE-T/100BASE-TX、RJ-45コネクター
画像解像度	<p>●撮像モード：2メガピクセル[16:9]に設定されている場合</p> <p>H.264 1920×1080/640×360/320×180 最大30 fps</p> <p>JPEG (MJPEG) 1920×1080/640×360/320×180 最大30 fps</p> <hr/> <p>●撮像モード：1.3メガピクセル[16:9]に設定されている場合</p> <p>H.264 1280×720/640×360/320×180 最大30 fps</p> <p>JPEG (MJPEG) 1280×720/640×360/320×180 最大30 fps</p> <hr/> <p>●撮像モード：1.3メガピクセル[4:3]に設定されている場合</p> <p>H.264 1280×960/VGA/QVGA 最大30 fps</p> <p>JPEG (MJPEG) 1280×960/VGA/QVGA 最大30 fps</p> <hr/> <p>●アスペクト比が16:9に設定されている場合</p> <p>H.264 1280×720/640×360/320×180 最大30 fps</p> <p>JPEG (MJPEG) 1280×720/640×360/320×180 最大30 fps</p> <hr/> <p>●アスペクト比が4:3に設定されている場合</p> <p>H.264 1280×960/800×600/VGA/QVGA 最大30 fps</p> <p>JPEG (MJPEG) 1280×960/800×600/VGA/QVGA 最大30 fps</p>
画像圧縮方式	<p>H.264*1 画質選択：動き優先/標準/画質優先</p> <p>配信方式：ユニキャスト/マルチキャスト</p> <p>ビットレート：</p> <p>(固定ビットレート/ベストエフォート配信)</p> <p>64 kbps/128 kbps/256 kbps/384 kbps/512 kbps/768 kbps/1024 kbps/1536 kbps/2048 kbps/3072 kbps/4096 kbps/6144 kbps/8192 kbps/10240 kbps/12288 kbps/14336 kbps</p> <p>(フレームレート指定)</p> <p>1 fps/3 fps/5 fps/7.5 fps/10 fps/12 fps/15 fps/20 fps/30 fps</p> <hr/> <p>JPEG (MJPEG) 画質選択：0最高画質/1高画質/2/3/4/5標準/6/7/8/9低画質 (0~9の10段階)</p> <p>配信方式：PULL/PUSH</p> <p>画像更新速度：0.1 fps~30 fps (JPEGとH.264同時動作時のJPEGフレームレートは制限あり)</p>
音声圧縮方式	G.726 (ADPCM) 32 kbps/16 kbps、 G.711 64 kbps、AAC*2
配信量制御	制限なし/64 kbps/128 kbps/256 kbps/384 kbps/512 kbps/768 kbps/1024 kbps/2048 kbps/4096 kbps/8192 kbps
対応プロトコル	IPv6：TCP/IP、UDP/IP、HTTP、HTTPS、FTP、SMTP、DNS、NTP、SNMP、DHCPv6、RTP、MLD、ICMP、ARP IPv4：TCP/IP、UDP/IP、HTTP、HTTPS、RTSP、RTP、RTP/RTCP、FTP、SMTP、DHCP、DNS、DDNS、NTP、SNMP、UPnP、IGMP、ICMP、ARP

SC588

SC387

仕様 (つづき)

対応OS ※3	Microsoft Windows 8 日本語版 Microsoft Windows 7 日本語版 Microsoft Windows Vista 日本語版 Microsoft Windows XP SP3日本語版
対応ブラウザ	Windows Internet Explorer 10.0 32ビット日本語版 Windows Internet Explorer 9.0 32ビット日本語版 Windows Internet Explorer 8.0 32ビット日本語版 Windows Internet Explorer 7.0 32ビット日本語版
最大接続数	14 (カメラへ同時接続できるセッション数) ※条件による
FTP クライアント	アラーム画像送信、FTP 定期送信 (FTP定期送信失敗時、SDメモリーカードにバックアップ可能)
マルチスクリーン	同時に16台のカメラの画像を表示 (自カメラ含む)
推奨SDXC/SDHC/ SDメモリーカード (別売り) ※4	パナソニック株式会社製 (SDスピードクラス4以上) SDXCメモリーカード : 64 GB SDHCメモリーカード : 4 GB、8 GB、16 GB、32 GB SDメモリーカード : 2 GB (miniSDカード、microSDカードは除く)
携帯電話対応	NTTドコモ、au (KDDI)、SoftBank JPEG画像表示、パン・チルト・ズーム・フォーカス制御、AUX制御 (アクセスレベルによる)
携帯端末対応 (2013年2月現在) ※5	iPad、iPhone、iPod touch (iOS 4.2.1以降)、 Android™端末

※ 1 独立に2ストリーム分の配信設定が可能です。

※ 2 AAC (Advanced Audio Coding) はSDメモリーカードへの録音時にのみ使用します。

※ 3 Microsoft Windows 8、Microsoft Windows 7、Microsoft Windows Vista または、Windows Internet Explorerを使用する場合に必要なPCの環境や注意事項など詳しくは、付属CD-ROMのメニューより「取扱説明書」の「参照」をクリックし、「Windows®/Internet Explorer®のバージョンによる注意事項」をお読みください。

※ 4 SDメモリーカードへの録画を、自動上書きなどにより繰り返して行う場合は、耐久性・信頼性に優れた業務用のSDメモリーカードをご使用ください。詳細については、パナソニックのサポートウェブサイト (<http://panasonic.biz/security/support/info.html>) を参照してください。

※ 5 対応機種など詳細については、パナソニックのサポートウェブサイト (<http://panasonic.biz/security/support/info.html>) を参照してください。

●別売り

カメラ壁取付金具	WV-Q119
カメラ天井埋込金具	WV-Q126A
カメラ天井直付金具	WV-Q105 (生産完了) WV-Q105A
スモークドームカバー	WV-CS5S
クリアドームカバー	WV-CS5C
H.264 ユーザーライセンス	BB-HCA8
イーサネット送電アダプター	BB-HPE2
ACアダプター	WV-PS16

使いかた・お手入れ・修理などは

■まず、お買い求め先へご相談ください

▼お買い上げの際に記入されると便利です

販売店名	
電話	() -
お買い上げ日	年 月 日

修理を依頼されるときは

「故障かな!？」(P31~32ページ)でご確認のあと、直らないときは、まず電源を切って、お買い上げ日と右の内容をご連絡ください。

- 製品名 ネットワークカメラ
- 品番 WV-SC588
 WV-SC387
- 故障の状況 できるだけ具体的に

●保証期間中は、保証書の規定に従って出張修理いたします。

保証期間：お買い上げ日から本体1年間

●保証期間終了後は、診断をして修理できる場合はご要望により修理させていただきます。

※修理料金は次の内容で構成されています。

技術料 診断・修理・調整・点検などの費用

部品代 部品および補助材料代

出張料 技術者を派遣する費用

※補修用性能部品の保有期間 **7年**

当社は、本製品の補修用性能部品（製品の機能を維持するための部品）を、製造打ち切り後7年保有しています。

アフターサービスについて、おわかりにならないとき

お買い上げの販売店または保証書表面に記載されています連絡先へお問い合わせください。

保証とアフターサービス（つづき）

高所設置製品に関するお願い

安全にお使いいただくために、1年に1回をめやすに、販売店または施工業者による点検をおすすめします。

本機を高所に設置してお使いの場合、落下によるけがや事故を未然に防止するため、下記のような状態ではないか、日常的に確認してください。

特に10年を超えてお使いの場合は、定期的な点検回数を増やすとともに買い換えの検討をお願いします。詳しくは、販売店または施工業者に相談してください。

このような状態ではありませんか？

- 本機を使用せずに放置している。
- 取付ねじがゆるんだり、抜けたりしている。
- 取付部がぐらぐらしたり、傾いたりしている。
- 本機および取付部に破損や著しいさびがある。

直ちに使用を中止してください

事故防止のため、必ず販売店または施工業者に**撤去**を依頼してください。

事故防止のため、必ず販売店または施工業者に**点検**を依頼してください。

長期間使用に関するお願い

安全にお使いいただくために、販売店または施工業者による定期的な点検をお願いします。

本機を長年お使いの場合、外観上は異常がなくても、使用環境によっては部品が劣化している可能性があります。故障したり、事故につながることもあります。

下記のような状態ではないか、日常的に確認してください。

特に10年を超えてお使いの場合は、定期的な点検回数を増やすとともに買い換えの検討をお願いします。詳しくは、販売店または施工業者に相談してください。

このような状態ではありませんか？

- 煙が出たり、こげくさいにおいや異常な音がする。
- 電源コード・電源プラグ・ACアダプターが異常に熱い。または割れやキズがある。
- 製品に触るとビリビリと電気を感じる。
- 電源を入れても、映像や音が出てこない。
- その他の異常・故障がある。

直ちに使用を中止してください

故障や事故防止のため、**電源を切り**、必ず販売店または施工業者に**点検**や**撤去**を依頼してください。

取扱説明書に記載されていない方法や、指定の部品を使用しない方法で施工されたことにより事故や損害が生じたときには、当社では責任を負えません。


また、その施工が原因で故障が生じた場合は、製品保証の対象外となります。

「日本エリア」でお使いの場合に限ります。日本以外でお使いの場合のサービスはいたしかねます。

■ 使いかた・お手入れ・修理などは、まず、お買い求め先へご相談ください。

■ その他ご不明な点は下記へご相談ください。

パナソニック システムお客様ご相談センター

電話 フリー
ダイヤル  **0120-878-410** バナハ ヨイフ 受付：9時～17時30分（土・日・祝祭日は受付のみ）
※携帯電話・PHSからのご利用になれます。

ホームページからのお問い合わせは <https://sec.panasonic.biz/solution/info/>

ご使用の回線（IP 電話やひかり電話など）によっては、回線の混雑時に数分で切れる場合があります。
本書の「保証とアフターサービス」もご覧ください。

【ご相談窓口におけるお客様の個人情報のお取り扱いについて】

パナソニック株式会社およびグループ関係会社は、お客様の個人情報をご相談対応や修理対応などに利用させていただき、ご相談内容は録音させていただきます。また、折り返し電話をさせていただくための発信番号を通知いただいております。なお、個人情報を適切に管理し、修理業務等を委託する場合や正当な理由がある場合を除き、第三者に開示・提供いたしません。個人情報に関するお問い合わせは、ご相談いただきました窓口にご連絡ください。

パナソニック システムネットワークス株式会社

〒812-8531 福岡市博多区美野島四丁目1番62号