

取扱説明書

工事説明付き

ダミーカメラ

品番 DG-SPD305

このたびは、パナソニック製品をお買い上げいただき、まことにありがとうございます。

- 取扱説明書をよくお読みのうえ、正しく安全にお使いください。
- ご使用前に「安全上のご注意」を必ずお読みください。
- この取扱説明書は大切に保管してください。

商品概要

本機は、カメラとしては動作しないダミーカメラです。

付属品をご確認ください

取扱説明書（本書）	……………	1冊	以下の付属品は取付工事に使用します。
			天井用ワイヤー取付金具 …… 1個
			壁面用ワイヤー取付金具 …… 1個
			壁面用ワイヤー取付金具固定ねじ (M2.5×8 mm) …… 2本 (うち1本は予備ねじ)
			ハウジング取付アングル固定ねじ (M2.5×8 mm) …… 3本 (うち1本は予備ねじ)

パナソニック システムお客様相談センター

電話 フリーダイヤル **0120-878-410** 受付：9時～17時30分 (土・日・祝祭日は受付のみ)
※携帯電話・PHSからもご利用になれます。

パナソニック システムネットワークス株式会社

〒812-8531 福岡市博多区美野島四丁目1番62号

PGQX1300ZA
sC0113-0
Printed in China

© Panasonic System Networks Co., Ltd. 2012

1. 安全上のご注意

人への危害、財産の損害を防止するため、必ずお守りいただくことを説明しています。

■ 誤った使い方をしたときに生じる危害や損害の程度を区分して、説明しています。

警告 「死亡や重傷を負うおそれがある内容」です。

■ お守りいただく内容を次の図記号で説明しています。

禁止 してはいけない内容です。

警告 実行しなければならない内容です。

警告

工事は販売店に依頼する

！ 工事には技術と経験が必要です。けが、器物損壊の原因となります。

- 必ず販売店に依頼してください。

総質量に耐える場所に取り付ける

！ 落下や転倒によるけがや事故の原因となります。

- 十分な強度に補強してから取り付けてください。

定期的に点検する

！ 金具やねじがさびると、落下によるけがや事故の原因となります。

- 点検は、販売店に依頼してください。

塩害や腐食性ガスが発生する場所に設置しない

禁止 取付部が劣化し、落下によるけがや事故の原因となります。

警告

ねじやボルトは指定されたトルクで締め付ける

！ 落下によるけがや事故の原因となります。

振動する場所に取り付けない

！ 振動で金具が破損し、落下によるけがや事故の原因となります。

人がぶつからない高さに取り付ける

！ けがの原因となります。

振動や強い衝撃を与えない

禁止 けがの原因となります。

金属のエッジで手をこすらない

禁止 強くこするとけがの原因となります。

2. 使用上のお願い

本機は屋内専用です。屋外では使用しないでください

お手入れは

ベンジン・シンナーなど揮発性のものをかけたり、使用したりしないでください。ケースが変色することがあります。化学ぞうきんを使用の際は、その注意書きに従ってください。

3. 設置上のお願い

設置の説明に従わず、正しく設置されなかった場合などの製品の故障および事故について当社はその責任を負えない場合もございますので、あらかじめご了承ください。

本機は屋内専用です

屋外での使用はできません。長時間直射日光のあたるところや、冷・暖房機の近くには設置しないでください。変形・変色または故障の原因となります。また、水滴や水沫のかからない状態で使用してください。

使用しない場合は放置せず、必ず撤去してください。

設置作業の前に

- 本機には本書に記載されているカメラ取付台を使用してください。
- 本機およびカメラ取付台を天井や壁面に取り付ける場合は、本書に記載されているねじを使用してください。使用するねじは付属されていません。取付場所の材質や構造、総質量を考慮してご用意ください。
- 設置する面および使用するアンカーやねじは、十分な強度を確保してください。
- 石こうボードや木部は、強度が弱いので取り付けしないでください。やむを得ず取り付けの場合は、十分な補強を施してください。

ねじの締め付けについて

- ねじは取付場所の材質や構造物に合わせて、しっかりと締め付けてください。
- インパクトドライバーは使用しないでください。ねじの破損や締めすぎの原因となります。
- ねじはまっすぐ締めてください。締めたあとは、目視にて、がたつきがなく、しっかりと締められていることを確認してください。

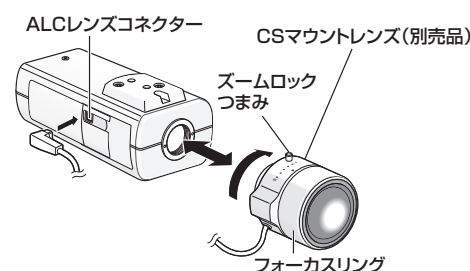
ダミーカメラ本体内部のねじは外さない（ゆるめない）でください

- ダミーカメラ本体内部のねじをゆるめると、故障や落下事故の原因となります

4. 取り付けかた

1 レンズを取り付ける

レンズをゆっくり時計方向に回して取り付け、レンズケーブルをダミーカメラのALCレンズコネクタに接続します。



別売り専用レンズについて

品名	品番
1/3型CCDテレビカメラ用自動絞りレンズ 2倍パリフォーカル（高解像度）	WV-LZA62/2

2 落下防止ワイヤーを取り付ける

以下は、落下防止ワイヤーの取り付け例です。ダミーカメラの取付面によって、必要になる落下防止ワイヤーキットを別途調達してください。
取付の際は、落下防止ワイヤーキットの取扱説明書もあわせてお読みください。

重要

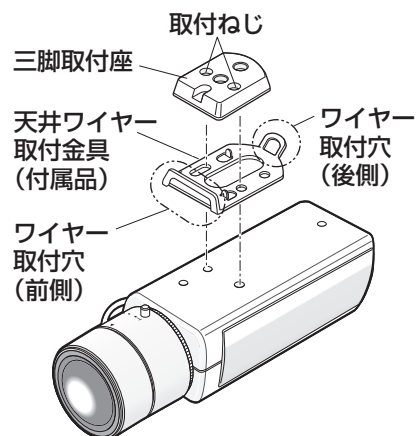
- 必ず落下防止ワイヤーを取り付けてください。取り付けは、お買い上げの販売店に依頼してください。

2-1 天井に取り付ける場合

<必要なカメラ取付台と落下防止ワイヤーキット>

- ・カメラ取付台：WV-7010A
- ・落下防止ワイヤーキット：WV-Q141

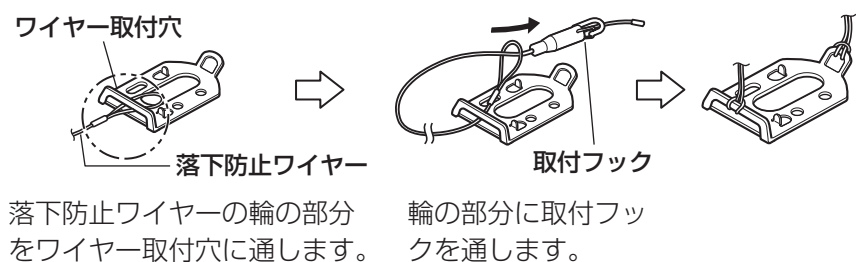
- ① ダミーカメラ上側の三脚取付座を外します。
- ② 三脚取付座と天井用ワイヤー取付金具（付属品）を重ね、取付ねじで取り付けます。



重要

- 取り付けは、必ず外したねじを使用してください。長さの違うねじを使用すると、落下や故障の原因となります。
推奨締付トルク：0.39 N・m {4 kgf・cm}

- ③ 落下防止ワイヤー（2本）をワイヤー取付穴2か所（前側・後側）に取り付けます。



2-2 壁面に取り付ける場合

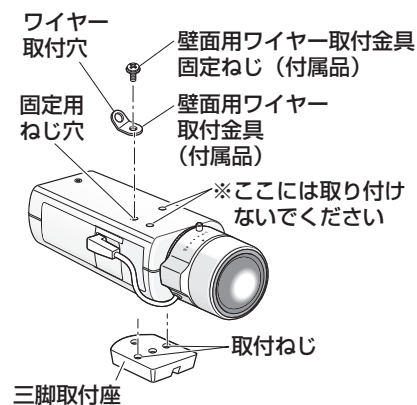
<必要なカメラ取付台と落下防止ワイヤーキット>

- ・カメラ取付台：WV-831
- ・落下防止ワイヤーキット：WV-Q140

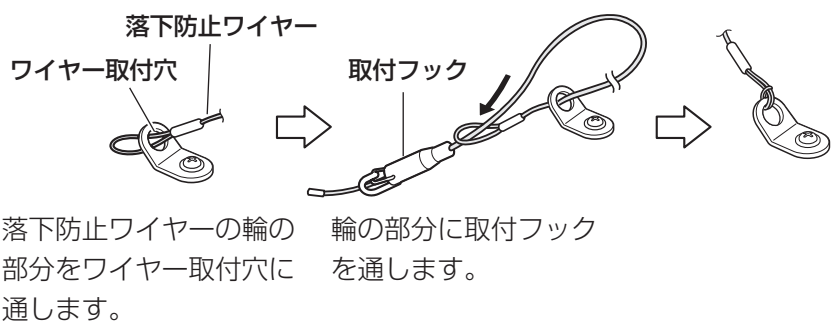
- ① 三脚取付座をダミーカメラ下部に付け換えます。固定用ねじ穴に、壁面用ワイヤー取付金具（付属品）を壁面用ワイヤー取付金具固定ねじ（付属品）で取り付けます。

重要

- 壁面用ワイヤー取付金具固定ねじ（付属品）は必ず付属のねじ、三脚取付座は外したねじを使用してください。
長さの違うねじを使用すると、落下や故障の原因となります。
推奨締付トルク
：0.39 N・m {4 kgf・cm}



- ② 落下防止ワイヤーをワイヤー取付穴に取り付けます。



3 ダミーカメラを取り付ける

ダミーカメラをカメラ取付台（別売り）に取り付け、落下防止ワイヤーを固定します。

重要

- ダミーカメラとカメラ取付台（別売り）の質量に十分耐えられる場所に取り付けてください。
- カメラ取付台（別売り）は、建築物の基礎部分または十分な強度がある部分に取り付けてください。
- 取付強度が不十分になりますので、カメラ取付台（別売り）の固定に木ねじは使用しないでください。

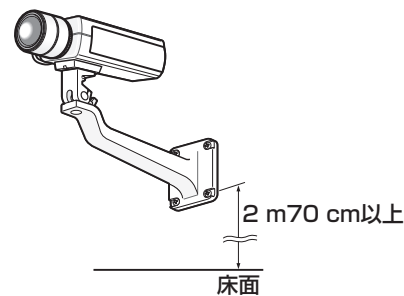
- 3-1 設置場所にカメラ取付台（別売り）を固定してダミーカメラを取り付けます。カメラ取付台（別売り）の固定ねじは、取付場所の材質に合わせて調達してください。取付場所の材質により、取り付けかたが異なります。
 - 鋼材の場合：M6またはM8のボルトナットで固定。
 - コンクリート壁の場合：M6またはM8のアンカーボルトで固定。

- カメラ取付台の取付条件は次のとおりです。

取付場所	適合取付台	推奨ねじ	ねじ数	最低引抜強度（1本あたり）
天井用	WV-7010A	M6またはM8	3本	196 N {20 kgf}
壁面用	WV-831	M8	4本	921 N {94 kgf}

重要

- カメラ取付台を壁面に取り付けて使用するときは、図の取付高さを守って取り付けてください。
- カメラ取付台の天井や壁面への取付ピッチは、取付台の取扱説明書を参照してください。

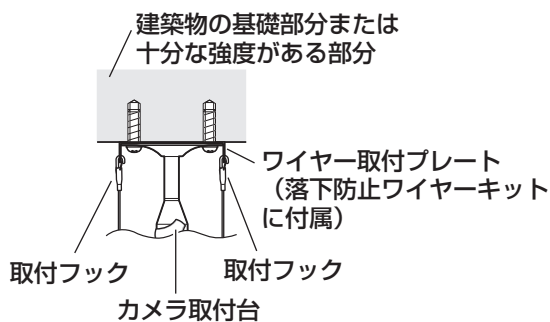


- 3-2 落下防止ワイヤーの取付フックを、建築物の基礎部分または十分な強度がある部分に固定されたワイヤー取付プレート（落下防止ワイヤーキットに付属）またはワイヤー取付金具（落下防止ワイヤーキットに付属）に引っ掛けます。

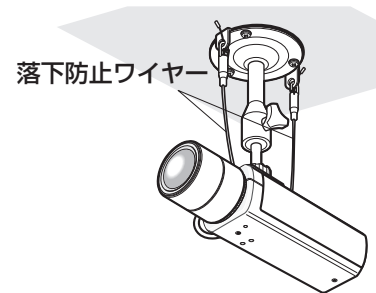
重要

- 落下防止ワイヤーは、たるみがないようにしてください。
- 万一本機が外れた場合でも、周囲の人に当たらないように落下防止ワイヤーを取り付けてください。
- 取付強度が不十分になりますので、落下防止ワイヤーの固定に木ねじを使用しないでください。

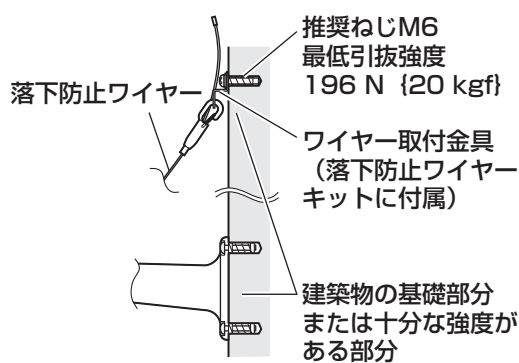
<天井取付の場合>



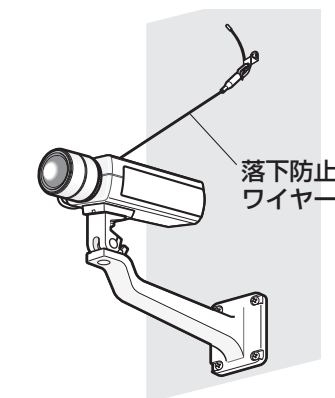
<取付例>



<壁面取付の場合>



<取付例>



5. 仕様

使用温度範囲	-10℃～+50℃
寸法	幅 75 mm 高さ 65 mm 奥行き 132.5 mm
質量	約 290 g
仕上げ	ファインシルバー（501）

高所設置製品に関するお願い

安全にお使いいただくために、1年に1回をめやすに、販売店または施工業者による点検をおすすめします。
本機を高所に設置してお使いの場合、落下によるけがや事故を未然に防止するため、下記のような状態ではないか、日常的に確認してください。
特に10年を超えてお使いの場合は、定期的な点検回数を増やすとともに買い換えの検討をお願いします。詳しくは、販売店または施工業者に相談してください。

このような状態ではありませんか？

- 本機を使用せずに放置している。
- 取付ねじがゆるんだり、抜けたりしている。
- 取付部がぐらぐらしたり、傾いたりしている。
- 本機および取付部に破損や著しいさびがある。

直ちに使用を中止してください

- ▶ 事故防止のため、必ず販売店または施工業者に撤去を依頼してください。
- ▶ 事故防止のため、必ず販売店または施工業者に点検を依頼してください。