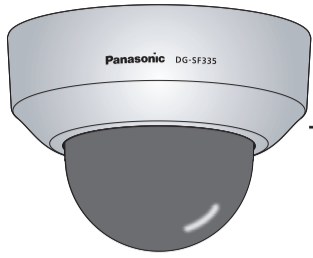


取扱説明書

工事説明付き

ダミーカメラ

品番 DG-SFD335



このたびは、パナソニック製品をお買い上げいただき、まことにありがとうございます。

- 取扱説明書をよくお読みのうえ、正しく安全にお使いください。
- ご使用前に「安全上のご注意」を必ずお読みください。
- この取扱説明書は大切に保管してください。

商品概要

本機は、カメラとしては動作しないダミーカメラです。

付属品をご確認ください

取扱説明書（本書）…………… 1冊 以下の付属品は取付工事に使用します。
設置用型紙ラベル…………… 1枚

パナソニック システムお客様相談センター

電話 フリーダイヤル **0120-878-410** 受付：9時～17時30分
（土・日・祝祭日は受付のみ）
※携帯電話・PHSからもご利用になれます。

パナソニック システムネットワークス株式会社

〒812-8531 福岡市博多区美野島四丁目1番62号

PGGX1301ZA
sC0113-0
Printed in China

© Panasonic System Networks Co., Ltd. 2012

1. 安全上のご注意

人への危害、財産の損害を防止するため、必ずお守りいただくことを説明しています。

■誤った使い方をしたときに生じる危害や損害の程度を区分して、説明しています。

警告 「死亡や重傷を負うおそれがある内容」です。

■お守りいただく内容を次の図記号で説明しています。

してはいけない内容です。

実行しなければならない内容です。

警告

工事は販売店に依頼する

工事には技術と経験が必要で、けが、器物損壊の原因となります。

- 必ず販売店に依頼してください。

定期的に点検する

金具やねじがさびると、落下によるけがや事故の原因となります。

- 点検は、販売店に依頼してください。

総質量に耐える場所に取り付ける

落下や転倒によるけがや事故の原因となります。

- 十分な強度に補強してから取り付けてください。

塩害や腐食性ガスが発生する場所に設置しない

取付部が劣化し、落下によるけがや事故の原因となります。

禁止

警告

ねじやボルトは指定されたトルクで締め付ける

落下によるけがや事故の原因となります。

人がぶつからない高さに取り付ける

けがの原因となります。

金属のエッジで手をこすらない

強くこするとけがの原因となります。

振動する場所に取り付けない

振動で金具が破損し、落下によるけがや事故の原因となります。

振動や強い衝撃を与えない

けがの原因となります。

2. 使用上のお願い

本機は屋内専用です。屋外では使用しないでください

お手入れは

ベンジン・シンナーなど揮発性のものをかけたり、使用したりしないでください。ケースが変色することがあります。化学ぞうきんを使用の際は、その注意書きに従ってください。

3. 設置上のお願い

設置の説明に従わず、正しく設置されなかった場合などの製品の故障および事故について当社はその責任を負えない場合もございますので、あらかじめご了承ください。

本機は屋内専用です

屋外での使用はできません。長時間直射日光のあたるところや、冷・暖房機の近くには設置しないでください。変形・変色または故障の原因となります。また、水滴や水沫のかからない状態で使用してください。

使用しない場合は放置せず、必ず撤去してください。

設置作業の前に

- 本機には本書に記載されている取付金具を使用してください。
- 本機およびカメラ取付金具を天井や壁面に取り付ける場合は、本書に記載されているねじを使用してください。使用するねじは付属されていません。取付場所の材質や構造、総質量を考慮してご用意ください。
- 設置する面および使用するアンカーやねじは、十分な強度を確保してください。
- 石こうボードや木部は、強度が弱いので取り付けしないでください。やむを得ず取り付ける場合は、十分な補強を施すか、または別売りのカメラ天井直付金具 WV-Q105を使用してください。

ねじの締め付けについて

- ねじは取付場所の材質や構造物に合わせて、しっかりと締め付けてください。
- インパクトドライバーは使用しないでください。ねじの破損や締めすぎの原因となります。
- ねじはまっすぐ締めてください。締めたあとは、目視にて、がたつきがなく、しっかりと締められていることを確認してください。

ダミーカメラ本体内部のねじは外さない（ゆるめない）でください

- ダミーカメラ本体内部のねじをゆるめると、故障や落下事故の原因となります

4. 取り付けかた

設置工事を始める前に

ダミーカメラの設置方法には以下の4通りの方法があります。

- 2コ用スイッチボックス（例：パナソニック電気株式会社製 品番：DS4912）に取り付ける
- 天井または壁に直接取り付ける
- カメラ天井埋込金具WV-Q174（別売り）を使用する
- カメラ天井直付金具WV-Q105（別売り）を使用する

重要

- ダミーカメラを取り付ける取付ねじ4本（M4、JIS規格品）は取付場所の材質に合わせてご用意ください。ただし、木ねじおよびくぎは使用しないでください。コンクリート壁の場合は、アンカーボルト（M4用）またはAYプラグボルト（M4用）で固定してください。（推奨締めトルク 1.6 N・m {16 kgf・cm}）
- 取付場所のねじ引抜強度は、1本あたり196 N {20 kgf} 以上必要です。
- 石こうボードなど、強度が不十分な天井に取り付ける場合は、十分な補強を施すか、別売りのカメラ天井直付金具WV-Q105を使用してください。

ダミーカメラ設置時の取付条件は次のとおりです。

取付場所	適合取付金具	推奨ねじ	ねじ数	最低引抜強度 (1本あたり)
天井・壁面	2コ用スイッチボックス	M4	4本	196 N {20 kgf}
天井・壁面	(直付け)	M4	4本	196 N {20 kgf}
天井	WV-Q174 (約280 g)	-	-	※
天井	WV-Q105 (約150 g)	-	-	※

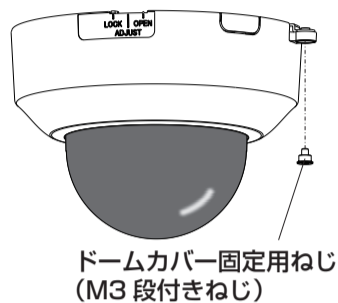
※ダミーカメラ本体を含めた総質量の5倍以上の取付強度を確保してください。

ドームカバーを取り外す

重要

- ドームカバー固定用ねじは、ドームカバーの取り付けの際に必要なになりますので、大事に保管しておいてください。
- ドーム部に付いている保護シートは、設置工事完了後にはがしてください。はがしたあとは、手で直接触らないでください。

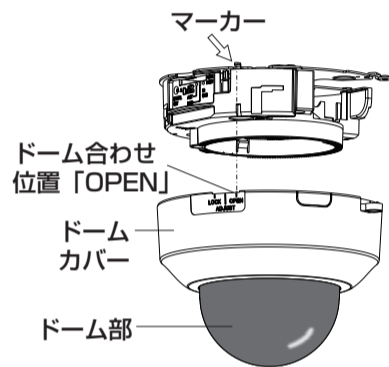
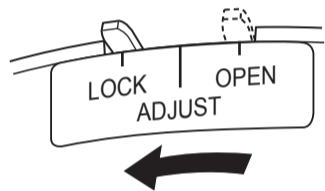
- 1 ドームカバー固定用ねじ (M3段付きねじ) 1本を取り外します。



- 2 ドームカバーを反時計回りに2段階回して、マーカーを「OPEN」に合わせて、ドームカバーを取り外します。

メモ

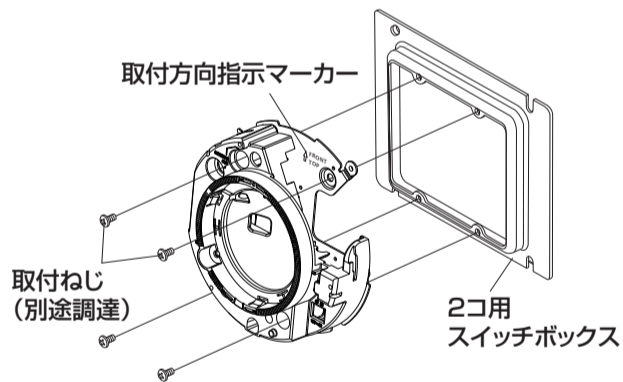
- 設置前の取り外しの際は、ダミーカメラ底面の開口部に指をかけると取り外しやすくなります。



ダミーカメラを取り付ける

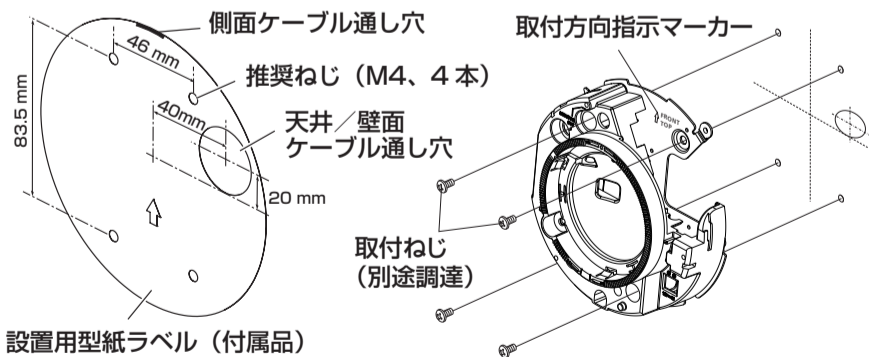
2コ用スイッチボックス (別途調達) に取り付ける

2コ用スイッチボックス (例: パナソニック電気株式会社製 品番: DS4912) に取付ねじ4本 (別途調達) を使ってダミーカメラを取り付けます。



天井または壁に直接取り付ける

設置用型紙ラベル (付属品) を天井または壁に貼り付け、ケーブルの通し穴をあけます。設置用型紙ラベルをはがして、取付ねじ4本 (別途調達) を使ってダミーカメラを取り付けます。

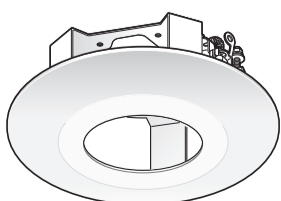


メモ

- 天井に設置する場合
取付方向指示マーカーの“⇧FRONT”がカメラ正面の方向を向くように取付けてください。
- 壁に設置する場合
取付方向指示マーカーの“⇧TOP”が上を向くように取り付けてください。

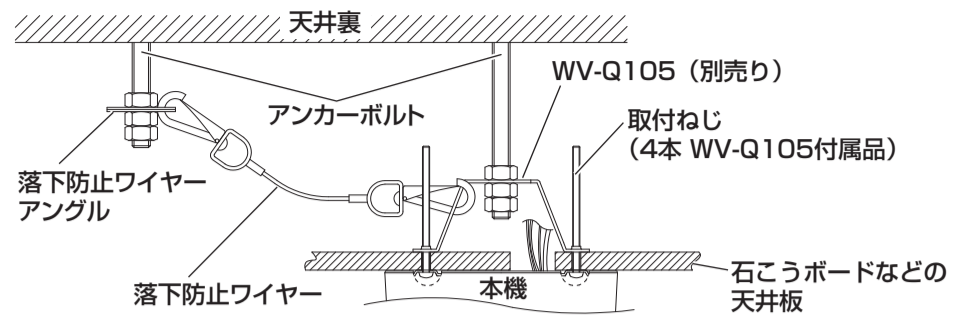
カメラ天井埋込金具WV-Q174 (別売り) を使用する

カメラ天井埋込金具を使用して、ダミーカメラ本体の露出部を小さく見せることができます。ダミーカメラの取付方法はWV-Q174取扱説明書をお読みください。



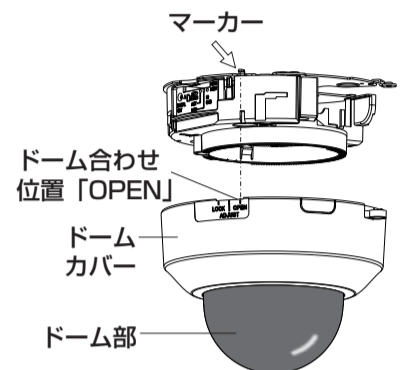
カメラ天井直付金具WV-Q105 (別売り) を使用する

カメラ天井直付金具を使用する場合のダミーカメラの取付方法は、WV-Q105取扱説明書をお読みください。

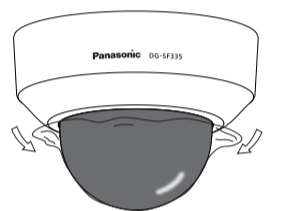


ドームカバーを取り付ける

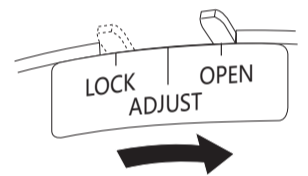
- 1 ドームカバーの「OPEN」と本機のマーカーを合わせてドームカバーを取り付けます。



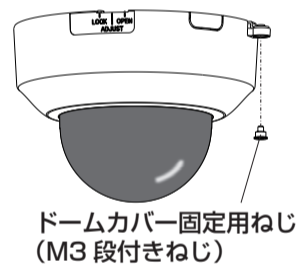
- 2 ドーム部のみに保護シートを残し、ドームカバーから保護シートをはがします。



- 3 ドームカバーを時計回りに回して、マーカーを「LOCK」に合わせてみます。



- 4 ドームカバーとダミーカメラ本体を、ドームカバーを取り外すで取り外したドームカバー固定用ねじ (M3段付きねじ) 1本で固定します。



- 5 設置完了後、2で途中まではがした保護シートを完全にはがします。

5. 仕様

使用温度範囲	-10℃~+50℃
寸法	直径 129.5 mm 高さ 93 mm
質量	約238 g
仕上げ	本体: ABS樹脂、セイルホワイト色 ドーム部: スモークポリカーボネート樹脂

高所設置製品に関するお願い

安全にお使いいただくために、1年に1回をめやすに、販売店または施工業者による点検をおすすめします。

本機を高所に設置してお使いの場合、落下によるけがや事故を未然に防止するため、下記のような状態ではないか、日常的に確認してください。

特に10年を超えてお使いの場合は、定期的な点検回数を増やすとともに買い換えの検討をお願いします。詳しくは、販売店または施工業者に相談してください。

このような状態ではありませんか?

- 本機を使用せずに放置している。
- 取付ねじがゆるんだり、抜けたりしている。
- 取付部がぐらぐらしたり、傾いたりしている。
- 本機および取付部に破損や著しいさびがある。

直ちに使用を中止してください

- 事故防止のため、必ず販売店または施工業者に撤去を依頼してください。
- 事故防止のため、必ず販売店または施工業者に点検を依頼してください。