

# Panasonic

## 取扱説明書 基本編

工事説明付き

### ネットワークカメラ

品番 WV-SF138



WV-SF138

### もくじ

はじめに	2
安全上のご注意	8
使用上のお願い	12
設置上のお願い	15
各部の名前	17
エンクロージャーを取り外す	18
設置工事を始める前に	19
SDメモリーカードの 取り付け・取り外し*	22
接続する	23
設置する	25
調整する	26
エンクロージャーを取り付ける	28
ネットワークの設定を行う	29
故障かな!?	32
仕様	33
保証とアフターサービス	39

はじめに

工事

その他

※SDXC/SDHC/SDメモリーカードをSDメモリーカードと表記しています。



#### 保証書別添付

このたびは、パナソニック製品をお買い上げいただき、まことにありがとうございます。

- 取扱説明書をよくお読みのうえ、正しく安全にお使いください。
- ご使用前に「安全上のご注意」(8～11ページ)を必ずお読みください。
- 保証書は「お買い上げ日・販売店名」などの記入を確かめ、取扱説明書とともに大切に保管してください。

# はじめに

## 商品概要

本機はネットワーク用の10BASE-T／100BASE-TX端子（ネットワーク端子）を装備した監視用カメラです。

ネットワーク端子を使い、LAN（Local Area Network）やインターネットなどのネットワークと本機の接続によって、ネットワーク上にあるパーソナルコンピュータ（以下、PC）でカメラの画像を確認できます。

### メモ

- PCでカメラの画像を確認する場合は、PCのネットワーク環境の設定が必要です。また、インターネット用ウェブブラウザをインストールする必要があります。

## 主な機能

ネットワーク環境で高効率運用ができるトリプルエンコーディング  
2つのH.264出力と1つのJPEG出力、計3つの出力が同時に可能です。

### VIQS機能搭載

従来と同じデータ量で、指定した領域だけを高解像度で配信することが可能です。

### カメラ電源工事が不要（Power over Ethernet 受電。以下、PoE）

PoE規格対応のネットワーク機器に接続することができ、カメラ電源工事がありません（IEEE802.3af 準拠）。

### 適応型暗部補正機能を搭載

照度差がある被写体の暗い部分の黒つぶれを補正します。

### スーパーダイナミック方式を採用

#### （取扱説明書 操作・設定編（CD-ROM内））

照度差の激しい被写体でも、画素単位で明るさを補正、自然な画像で撮影できます。

## SDXC / SDHC / SDメモリーカードスロットを搭載

アラーム発生時やスケジュール設定、ウェブブラウザ画面からの手動操作で、SDXC / SDHC / SDメモリーカードにH.264動画またはJPEG画像を保存できます。また、ネットワーク障害時にJPEG画像を保存することもできます（ダウンロード可能）。（推奨SDXC / SDHC / SDメモリーカードは37ページ）

### 付属品をご確認ください

取扱説明書 基本編.....	2冊	以下の付属品は取付工事に使用します。	
保証書.....	1式	取付け工事用テンプレート.....	1個
CD-ROM <sup>*1</sup> .....	1枚		
コードラベル <sup>*2</sup> .....	1枚		
レンズ調整治具.....	1個		

- ※1 CD-ROMには各種取扱説明書および各種ツールソフトが納められています。
- ※2 ネットワーク管理上、必要になる場合があります。ネットワーク管理者が保管してください。

### 取扱説明書について

本機の取扱説明書は、本書と取扱説明書 操作・設定編（CD-ROM内）の2部構成になっています。

本書では、設置のしかたとネットワークの接続・設定のしかたについて説明しています。

本機の操作や設定のしかたは、付属CD-ROM内の「取扱説明書 操作・設定編」をお読みください。

PDFファイルをお読みにするには、アドビシステムズ社のAdobe® Reader®が必要で

### 必要なPCの環境

CPU	Intel® Core™2 Duo 2.4 GHz以上推奨
メモリー	512 MB以上 (ただし、Microsoft® Windows® 8、Microsoft® Windows® 7またはMicrosoft® Windows Vista®をお使いの場合は1 GB以上)
ネットワーク機能	10BASE-Tまたは100BASE-TX 1ポート
サウンド機能	サウンドカード (音声機能を使用する場合)
画像表示機能	解像度：1024×768ピクセル以上、 発色：True Color 24ビット以上
対応OS	Microsoft® Windows® 8 日本語版 Microsoft® Windows® 7 日本語版 Microsoft® Windows Vista® 日本語版 Microsoft® Windows® XP SP3日本語版
ウェブブラウザ	Windows® Internet Explorer® 10.0 32ビット日本語版 Windows® Internet Explorer® 9.0 32ビット日本語版 Windows® Internet Explorer® 8.0 32ビット日本語版 Windows® Internet Explorer® 7.0 32ビット日本語版
その他	CD-ROMドライブ (取扱説明書および各種ソフトウェアを使用するため) DirectX® 9.0c以上 Adobe® Reader® (CD-ROM内のPDFファイルを閲覧するため)

#### 重要

- 必要なPCの環境を満たしていない場合には、画面の描画が遅くなったり、ウェブブラウザが操作できなくなったりするなどの不具合が発生するおそれがあります。
- サウンドカードが搭載されていないPCでは、音声機能を使用することはできません。また、ネットワークの環境によっては、音声が途切れる場合があります。
- Microsoft Windows 8 RT、Microsoft Windows 7 Starter、およびMicrosoft Windows XP Professional x64 Editionには対応していません。
- IPv6で通信を行う場合は、Microsoft Windows 8、Microsoft Windows 7、またはMicrosoft Windows Vistaを使用してください。

## メモ

- Microsoft Windows 8、Microsoft Windows 7、Microsoft Windows Vista、またはWindows Internet Explorerを使用する場合に必要なPCの環境や注意事項など詳しくは、付属CD-ROMのメニューより「取扱説明書」の「参照」をクリックし、「Windows® / Internet Explorer®のバージョンによる注意事項」をお読みください。
- Microsoft Windows XPを使用する場合、撮影シーンが大きく変わる際（動きのある被写体を写したときやパン・チルト操作時）に、OSの描画処理（GDI）の制約により、ティアリング（画面の一部がずれて表示される現象）が発生することがあります。
- 対応OSとブラウザの動作検証情報については、パナソニックサポートウェブサイト（<http://panasonic.biz/security/support/index.html>）を参照してください。

## 商標および登録商標について

- Microsoft、Windows、Windows Vista、Internet Explorer、および DirectXは、米国Microsoft Corporationの米国およびその他の国における登録商標または商標です。
- Microsoft Corporationのガイドラインに従って画面写真を使用しています。
- Intelおよび、Intel Coreは、アメリカ合衆国およびその他の国における Intel Corporationの商標です。
- Adobe、Acrobat ReaderおよびAdobe Readerは、Adobe Systems Incorporated（アドビシステムズ社）の米国およびその他の国における登録商標または商標です。
- SDXCロゴはSD-3C, LLCの商標です。
- iPad、iPhone、iPod touchは、米国および他の国々で登録されたApple Inc.の商標です。
- Androidは、Google Inc.の商標または登録商標です。
- その他、この説明書に記載されている会社名・商品名は、各会社の商標または登録商標です。

## 著作権について

本製品に含まれるソフトウェアの譲渡、コピー、逆アセンブル、逆コンパイル、リバースエンジニアリングは禁じられています。また、本製品に含まれるすべてのソフトウェアの輸出法令に違反した輸出行為は禁じられています。

### 免責について

- この商品は、特定のエリアを対象に監視を行うための映像を得ることを目的に作られたものです。この商品単独で犯罪などを防止するものではありません。
- 弊社はいかなる場合も以下に関して一切の責任を負わないものとします。
  - ①本機に関連して直接または間接に発生した、偶発的、特殊、または結果的損害・被害
  - ②お客様の誤使用や不注意による障害または本機の破損など
  - ③お客様による本機の分解、修理または改造が行われた場合、それに起因するかどうかにかかわらず、発生した一切の故障または不具合
  - ④本機の故障・不具合を含む何らかの理由または原因により、映像が表示できないことによる不便・損害・被害
  - ⑤第三者の機器などと組み合わせたシステムによる不具合、あるいはその結果被る不便・損害・被害
  - ⑥お客様による監視映像（記録を含む）が何らかの理由により公となりまたは使用され、その結果、被写体となった個人または団体などによるプライバシー侵害などを理由とするいかなる賠償請求、クレームなど
  - ⑦登録した情報内容が何らかの原因により、消失してしまうこと

### 個人情報の保護について

本機を使用したシステムで撮影された本人が判別できる情報は、「個人情報の保護に関する法律」で定められた「個人情報」に該当します。\*

法律に従って、映像情報を適正にお取り扱いください。

※経済産業省の「個人情報の保護に関する法律についての経済産業分野を対象とするガイドライン」における【個人情報に該当する事例】を参照してください。

## ネットワークに関するお願い

本機はネットワークへ接続して使用するため、以下のような被害を受けることが考えられます。

- ①本機を経由した情報の漏えいや流出
- ②悪意を持った第三者による本機の不正操作
- ③悪意を持った第三者による本機の妨害や停止

このような被害を防ぐため、お客様の責任の下、下記のような対策も含め、ネットワークセキュリティ対策を十分に行ってください。

- ファイアウォールなどを使用し、安全性の確保されたネットワーク上で本機を使用する。
- PCが接続されているシステムで本機を使用する場合、コンピューターウイルスや不正プログラムの感染に対するチェックや駆除が定期的に行われていることを確認する。
- 不正な攻撃から守るため、ユーザー名とパスワードを設定し、ログインできるユーザーを制限する。
- 画像データ、認証情報（ユーザー名、パスワード）、アラームメール情報、FTPサーバー情報、DDNSサーバー情報などをネットワーク上に漏えいさせないため、ユーザー認証でアクセスを制限するなどの対策を実施する。
- 管理者で本機にアクセスしたあとは、必ずすべてのブラウザーを閉じる。
- 管理者のパスワードは、定期的に変更する。
- 本機、ケーブルなどが容易に破壊されるような場所には設置しない。

# 安全上のご注意

必ずお守りください

人への危害、財産の損害を防止するため、必ずお守りいただくことを説明しています。

■誤った使い方をしたときに生じる危害や損害の程度を区分して、説明しています。



## 警告

「死亡や重傷を負うおそれがある内容」です。



## 注意

「傷害を負うことや、財産の損害が発生するおそれがある内容」です。

■お守りいただく内容を次の図記号で説明しています。(次は図記号の例です)



してはいけない内容です。



実行しなければならない内容です。



## 警告

### 工事は販売店に依頼する



工事には技術と経験が必要です。火災、感電、けが、器物損壊の原因となります。

- 必ず販売店に依頼してください。

### 異常があるときは、すぐ使用をやめる



煙が出る、においがする、外部が劣化するなど、そのまま使用すると火災・落下によるけが、器物損壊の原因となります。

- 放置せずに、直ちに電源を切り、販売店に連絡してください。



## 警告

### 分解しない、改造しない



分解禁止

火災や感電の原因となります。

- 修理や点検は、販売店に依頼してください。

### 異物を入れない



禁止

水や金属が内部に入ると、火災や感電の原因となります。

- 直ちに電源を切り、販売店に連絡してください。

### 総質量に耐える場所に取り付ける



落下や転倒によるけがや事故の原因となります。

- 十分な強度に補強してから取り付けてください。

### 定期的に点検する



金具やねじがさびると、落下によるけがや事故の原因となります。

- 点検は、販売店に依頼してください。

### 可燃性ガスの雰囲気中使用しない



禁止

爆発によるけがの原因となります。

### 塩害や腐食性ガスが発生する場所に設置しない



禁止

取付部が劣化し、落下によるけがや事故の原因となります。

 **警告**

雷が鳴りだしたら、本機や接続したケーブルに触れない（工事時を含む）



接触禁止

感電の原因となります。

ねじやボルトは指定されたトルクで締め付ける



落下によるけがや事故の原因となります。

振動のないところに設置する



取付ねじやボルトがゆるみ、落下などでけがの原因となります。

人や物がぶつからない高さに取り付ける



落下などの事故の原因となります。

落とさない、強い衝撃を与えない



禁止

けがや火災の原因となります。

配線は電源を切ってから行う



感電の原因になります。また、ショートや誤配線により火災の原因となります。

金属のエッジで手をこすらない



禁止

強くこするとけがの原因となります。

## 警告

SDXC / SDHC / SD メモリーカード（別売り）は、乳幼児の手の届く所に置かない



禁止

誤って飲み込むおそれがあります。

- 万一、飲み込んだと思われるときは、すぐに医師にご相談ください。

ぶら下がらない、足場代わり  
にしない



禁止

落下などの事故の原因  
となります。

配線は正しく行う



ショートや誤配線によ  
り、火災や感電の原因  
となります。

## 注意

お手入れのときは電源を切  
る



けがの原因となりま  
す。

# 使用上のお願い

**警告** **注意** に記載されている内容とともに、以下の項目をお守りください。

**本機は屋内専用です。屋外では使用しないでください**

**本機に電源スイッチはありません**  
電源を切る場合は、PoEハブの電源を切るかネットワークケーブルを外してください。

**長時間安定した性能でお使いいただくために**

高温・多湿の場所で長時間使用しないでください。部品の劣化により寿命が短くなります。  
設置場所の放熱を良くしたり暖房などの熱が直接当たらないようにしてください。

**ドームカバーに直接触れないでください**  
ドームカバーが汚れると画質劣化の原因となります。

**取り扱いを怠らないでください**  
落としたり、強い衝撃または振動を与えたりしないでください。故障の原因となります。

**使用するPCについて**  
PCモニター上に長時間同じ画像を表示すると、モニターに損傷を与える場合があります。スクリーンセーバーの使用をお勧めします。

**異常検出時、自動的に再起動を行います**  
再起動した場合は、電源投入時と同様に約2分間操作ができません。

**本機を譲渡・廃棄される場合**  
本機に記録された情報内容と、本機とともに使用する記憶媒体に記録された情報内容は、「個人情報」に該当する場合があります。本機が廃棄、譲渡、修理などで第三者に渡る場合には、その取り扱いに十分に注意してください。

**お手入れは**  
電源を切ってから行ってください。けがの原因になります。ベンジン・シンナーなど有機溶剤をかけたり、使用したりしないでください。ケースが変色することがあります。  
化学ぞうきんを使用の際は、その注意書きに従ってください。

**レンズの清掃は**  
レンズクリーニングペーパー（めがねやカメラの清掃に使うもの）で行ってください。溶剤を使用する場合はアルコール類を使用し、ガラスクリーナーやシンナー系のものは使用しないでください。

**画像更新速度について**  
画像更新速度は、ご利用のネットワーク環境、PC性能、被写体、アクセス数により遅くなることがあります。

## 周期的に画面がゆがむ現象が発生する場合

ネットワークカメラを小刻みに振動する場所（たとえば振動する機器の近くなど）へ設置した場合、周期的に画面が縦方向に伸び縮みするようにゆがむ現象が発生することがあります。これは撮像素子にCMOSセンサーを使用していた場合に発生する特有の現象であり、画面の周期的な動きとイメージセンサーからの画像の読み出しタイミングとの関係により発生するもので、ネットワークカメラの異常ではありません。設置状態の再確認を実施し、ネットワークカメラ本体の安定性を確保すると現象が軽減します。

## コードラベルについて

コードラベル（付属品）は故障時の問い合わせに必要です。紛失しないようにご注意ください。お客様控えの1枚は、CD-ROMケースに貼り付けてください。

## MOSセンサーについて

- 画面の一部分にスポット光のような明るい部分があると、MOSセンサー内部の色フィルターが劣化して、その部分に変色することがあります。固定監視の向きを変えた場合など、前の画面にスポット光があると変色して残ります。
- 動きの速い被写体を写したとき、画面を横切る物体が斜めに曲がって見えることがあります。

## AVC Patent Portfolio License について

本製品は、AVC Patent Portfolio Licenseに基づきライセンスされており、以下に記載する行為に係るお客様の個人的かつ非営利目的の使用を除いてはライセンスされておりません。

- 画像情報をAVC規格に準拠して（以下、AVCビデオ）記録すること。
- 個人的活動に従事する消費者によって記録されたAVCビデオ、または、ライセンスをうけた提供者から入手したAVCビデオを再生すること。詳細についてはMPEG LA, LLC ホームページ (<http://www.mpegla.com>) を参照してください。

**画面のちらつき（フリッカー）について**  
照明の影響により、画面のちらつきが発生することがあります。光量制御モードをフリッカレスに設定してください。お住まいの地域の電源周波数に応じて、フリッカレス（50 Hz）とフリッカレス（60 Hz）を選択してください。設定方法については、「取扱説明書 操作・設定編」（CD-ROM内）をお読みください。

フリッカレス設定においても、非常に明るい照明下ではフリッカーが発生する場合があります。

また、「明るさ」ボタンで画面を暗く設定するとフリッカーが発生しやすくなります。フリッカーが発生した場合は、以下の方法によりフリッカーが軽減される場合があります。

- カメラの向きを変えて被写体の明るさを抑える
- 「明るさ」ボタンをより明るく設定する

## フリッカレス設定の白飛びについて

光量制御モードがフリッカレス設定の場合、画面の明るい部分の階調がELC設定に比べて損なわれる場合があります。

## 使用上のお願い（つづき）

### 細かい絵柄への色付きについて

画面内に細かい絵柄があると、その部分に色付きが発生する場合があります。


### 白点状のノイズについて

暗い被写体の場合、画面に白点状のノイズが発生することがあります。

### 画像周囲の明るさについて

被写体によっては、画像の周辺部が少し暗く見える場合があります。

### SDメモリーカードについて

- SDメモリーカードの取り付け・取り外しの方法は22ページをお読みください。
- SDメモリーカードを使用する場合は、本機でSDメモリーカードをフォーマットしてから使用してください。フォーマットすると、記録されていた内容は消去されます。未フォーマットのSDメモリーカードや本機以外でフォーマットしたSDメモリーカードを使用すると、正常に動作しないことや、性能低下することがあります。フォーマットのしかたは、「取扱説明書 操作・設定編」（CD-ROM内）をお読みください。
- 一部のSDメモリーカードは本機で使用すると、正常に動作しないことや、性能が低下することがあります。推奨SDメモリーカード（37ページ）の使用をお勧めします。

### マイクについて

- マイクの開口部に水が付着すると音量が低下する場合があります。十分に放置して乾燥させてから使用してください。
- マイクの開口部を掃除するときは尖ったものでつつかないでください。故障、浸水の原因になります。

# 設置上のお願い

設置工事は電気設備技術基準に従って実施してください。

本機の設置・接続を始める前に必要な周辺機器やケーブルを確認し、準備してください。

接続する前に、本機など接続する機器の電源を切ってください。



## 警告

工事は必ず販売店に依頼してください。火災、感電、けが、器物損壊の原因となります。

**本機は屋内専用です**

屋外での使用はできません。

長時間直射日光のあたるところや、冷・暖房機の近くには設置しないでください。変形・変色または故障・誤動作の原因となります。また、水滴や水沫のかからない状態で使用してください。

**以下のような場所での設置および使用はできません**

- プールなど薬剤を使用する場所
- ちゅう房などの蒸気や油分の多い場所、および可燃性雰囲気中などの特殊環境の場所
- 放射線やX線および強力な電波や磁気の発生する場所
- 海上や海岸通り、および腐食性ガスが発生する場所
- 使用周囲温度（0℃～+40℃）を越える場所
- 車両、船舶や工場ライン上などの振動の多い場所（本機は車載用ではありません。）
- エアコンの吹き出し口近くや外気の入り込む扉付近など、急激に温度が変化する場所（ドームカバーが曇ったり、結露したりする場合があります）

**使用しない場合は放置せず、必ず撤去してください。**

**カメラの取り付け場所について**

設置場所はお買い上げの販売店とよくご相談のうえ、丈夫な壁面や天井面などをよく選んで、設置してください。

- 強度が十分ある天井（コンクリート天井など）に取り付けてください。
- カメラを壁側や天井に取り付ける場合は、19ページに記載されているねじを使用してください。使用するねじは付属されていません。取付場所の材質や構造を考慮してご用意ください。
- 石こうボードや木部は、強度が弱いので取り付けしないでください。やむを得ず取り付けの場合は、十分な補強を施してください。

**電源について**

本機には電源スイッチがありませんので、電源工事の際は、カメラの電源を入/切できるように設置してください。

## 設置上のお願い（つづき）

### 取付ねじの締め付けについて

- ねじは、取り付け場所の材質や構造物に合わせて、しっかりと締め付けてください。
- インパクトドライバーは使用しないでください。ねじの破損の原因となります。
- ねじはまっすぐ締めてください。締めたあとは、目視にて、がたつきがなく、しっかりと締められていることを確認してください。

### 取付ねじは別途ご用意ください

本機を取り付けるねじは付属されていません。取り付け場所の材質や構造、総質量を考慮してご用意ください。

### カメラ本体内部のねじは外さない（ゆるめない）でください

カメラ本体内部のねじをゆるめると、故障や落下事故の原因となります。

### 電波障害について

テレビやラジオの送信アンテナ、強い電界や磁界（モーターやトランス、電力線など）の近くでは、映像がゆがんだり、雑音が入ったりすることがあります。

### PoEによる電源供給について

PoE（IEEE802.3af準拠）対応のハブまたは給電装置を使用してください。

### ルーターについて

本機をインターネットに接続する場合は、ポートフォワーディング機能（NAT、IP マスカレード）付きのブロードバンドルーターを使用してください。ポートフォワーディング機能の概要については、「取扱説明書 操作・設定編」（CD-ROM内）をお読みください。

### 時刻設定について

本機は運用開始前に時刻の設定が必要です。時刻の設定については、「取扱説明書 操作・設定編」（CD-ROM内）をお読みください。

### VCCIについて

この装置は、クラスA情報技術装置です。この装置を家庭環境で使用すると電波妨害を引き起こすことがあります。この場合には使用者が適切な対策を講ずるよう要求されることがあります。 VCCI-A

### 工事の際に知っておいていただきたいこと

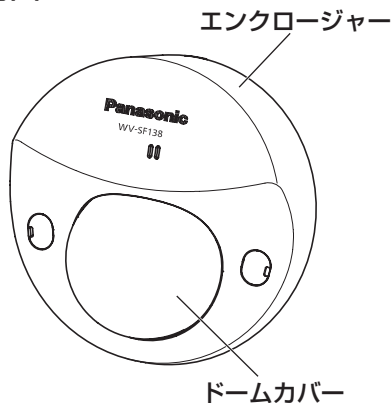
機器の組み合わせは制限があります。定格、外観寸法をよく確認してから接続してください。

詳しくは、「Panasonic CCTVシステム総合カタログ」を参照するか、販売店にご相談ください。

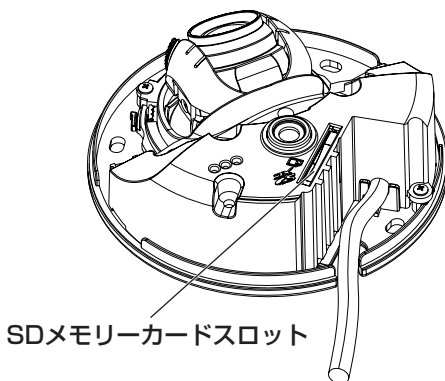


# 各部の名前

<前面>

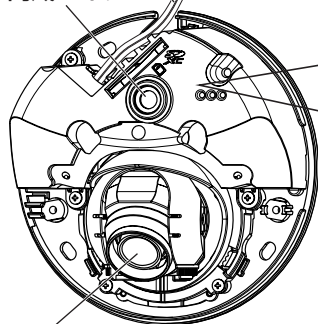


<後面>

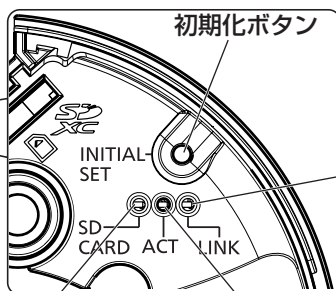


ネットワークケーブル

内蔵マイク



レンズ



初期化ボタン

アクセスランプ  
(アクセス中：点灯)

SDメモリーカードエラーランプ  
(保存できないとき：点灯)

リンクランプ  
(リンク中：点灯)

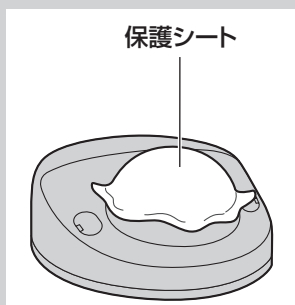
## ●初期化ボタンについて

本機の電源を切り、初期化ボタンを押しながら本機の電源を入れてそのまま初期化ボタンを5秒間押し続けてください。約2分後に本機が起動して、ネットワーク設定データを含む設定が初期化されます。初期化中は本機の電源を切らないでください。必要に応じて事前に設定データをメモなどに書き写しておくことをお勧めします。

# エンクロージャーを取り外す

## 重要

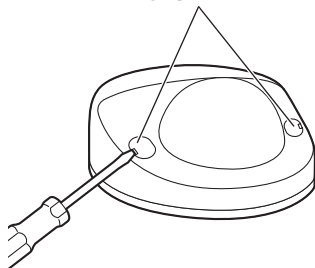
- ドームカバーに付いている保護シートは、設置工事完了後にはがしてください。はがしたあとは、手で直接触らないでください。



## 1

マイナスドライバーでねじカバー（2か所）を開けて、エンクロージャー固定用ねじ（M3段付きねじ）2本をゆるめます。

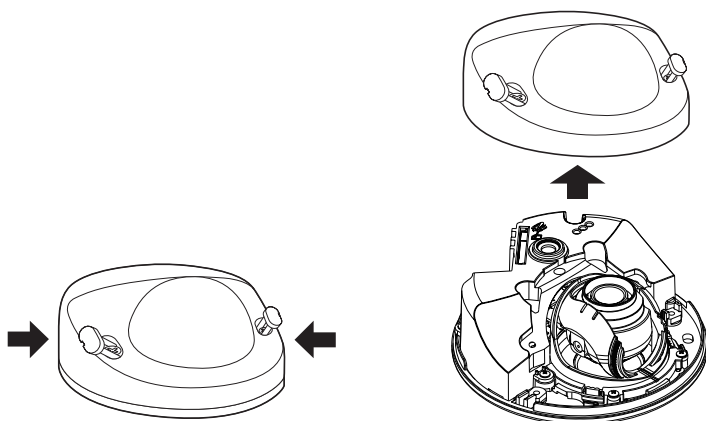
ねじカバー



## 2

エンクロージャーを取り外します。

- エンクロージャーの両側を押さえてフックを外してから取り外します。



# 設置工事を始める前に

カメラの設置方法には天井または壁に直接取り付ける方法（[P.20～21ページ](#)）があります。

## 重要

- カメラを天井または壁に取り付ける取付ねじ3本（M4、JIS規格品）は取付場所の材質に合わせてご用意ください。ただし、木ねじおよびくぎは使用しないでください。コンクリート天井の場合は、アンカーボルト（M4用）またはAYプラグボルト（M4用）で固定してください。（推奨締付トルク：1.6 N・m {16 kgf・cm}）
- 取付場所のねじ引抜強度は、1本あたり196 N {20 kgf} 以上必要です。
- 石こうボードなど、強度が不十分な天井に取り付ける場合は、十分な補強を施してください。

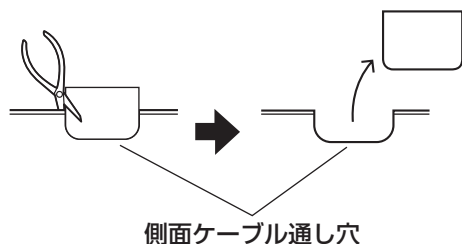
カメラ設置時の取付条件は次のとおりです。

取付場所	推奨ねじ	ねじ数	最低引抜強度 (1本あたり)
天井・壁面（直付け）	M4	3本	196 N {20 kgf}

工事

## 側面ケーブル通し穴を使用する場合

ケーブルを露出配線するときは、エンクロージャーの側面ケーブル通し穴を工具で加工して側面からケーブルが出るようにしてください。

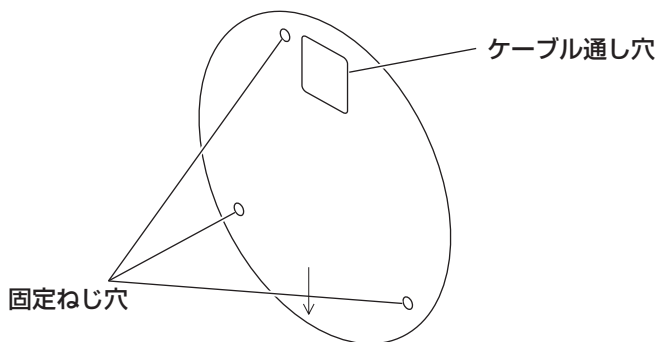


# カメラの設置方法

## 天井または壁に直接取り付け

### メモ

- 取付け工事用テンプレート（付属品）は矢印がある面を手前にして使用してください。
- 天井に設置する場合  
取付け工事用テンプレートの“↓”がカメラ正面（レンズ側）の方向を向くように取り付けてください。
- 壁に設置する場合  
取付け工事用テンプレートの“↓”が下を向くように取り付けてください。



### <天井または壁に穴をあけて配線する場合>

取付け工事用テンプレート（付属品）を天井または壁にあて、ケーブルの通し穴と固定ねじ穴（3か所）の位置に印を付けて穴をあけます。

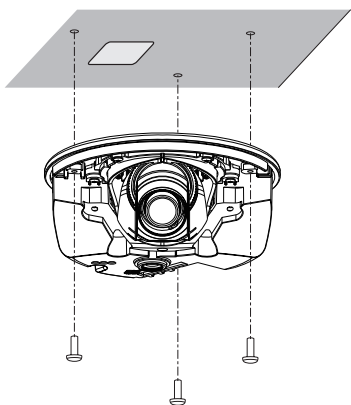
取付け工事用テンプレートを外して、取付ねじ3本（別途調達）を使ってカメラを取り付けます。（☞25ページ）

### <側面ケーブル通し穴を使用して配線する場合>

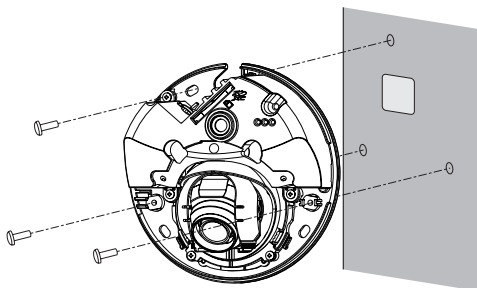
取付け工事用テンプレート（付属品）を天井または壁にあて、固定ねじ穴（3か所）の位置に印を付けて穴をあけます。

取付け工事用テンプレートを外して、取付ねじ3本（別途調達）を使ってカメラを取り付けます。（☞25ページ）

■ 天井



■ 壁



# SDメモリーカードの取り付け・取り外し

## 重要

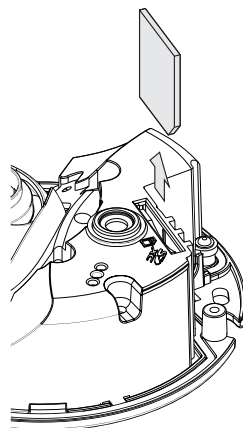
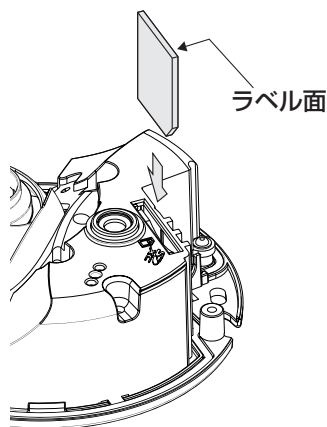
- SDメモリーカードは、向きに注意して取り付けてください。
- SDメモリーカードを取り外すときは、必ず設定メニューの [SDメモリーカード] タブで「SDメモリーカードの使用」を「使用しない」に設定してから取り外してください。(取扱説明書 操作・設定編)

**1** エンクロージャーを取り外します。  
([18ページ](#))

**2** SDメモリーカードをSDメモリーカードスロットに音がするまで奥まで入れて取り付けます。

**3** エンクロージャーを取り付けます。  
([28ページ](#))

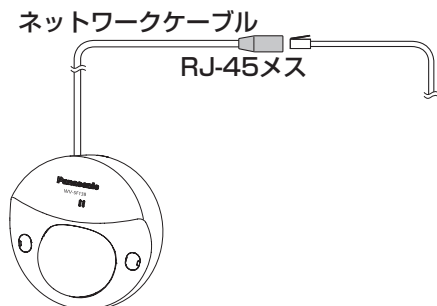
**4** SDメモリーカードを取り外すときは、エンクロージャーを取り外し、([18ページ](#)) SDメモリーカードを音がするまで押し、SDメモリーカードスロットから取り外します。外したら、エンクロージャーを取り付けます。  
([28ページ](#))



# 接続する

接続する前に、接続する機器の電源をOFFにしてください。接続を始める前に必要な周辺機器やケーブルを確認し、準備してください。

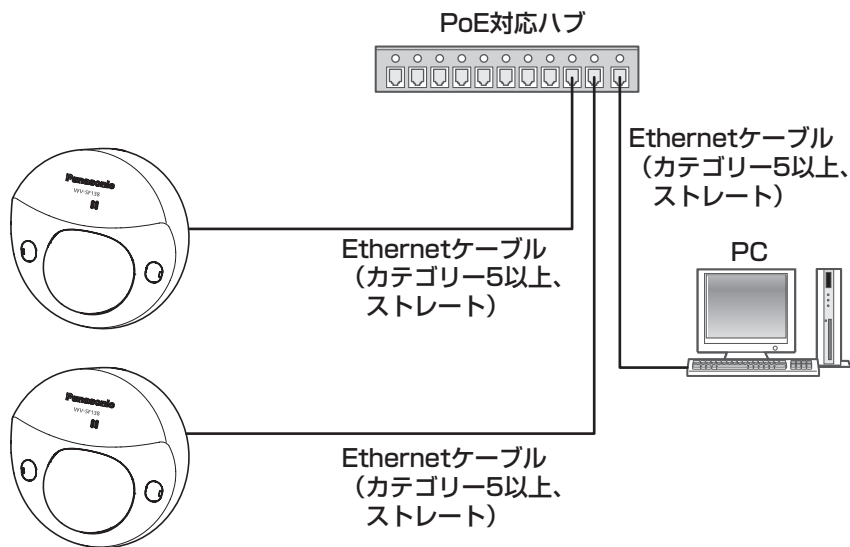
- 1 PoE電源供給装置（ハブなど）とEthernetケーブル（カテゴリー5以上）をネットワークケーブルに接続します。



## 重要

- Ethernetケーブルは4対（8ピンすべて）を使用してください。  
＜推奨ケーブル＞ パナソニック株式会社製  
エコLANケーブル4対 CAT5E NR13533シリーズ（2013年1月現在）
- Ethernetケーブルの最大長は100 mまでです。
- PoE電源供給装置は、必ずIEEE802.3af準拠品を使用してください。
- Ethernetケーブルを再接続するときは、2秒以上の間隔をあけてください。素早く抜き差しすると、PoE電源供給装置から電源が供給されない場合があります。

## 接続例



工事

<必要なケーブル>

Ethernetケーブル (カテゴリ-5以上、ストレート)

### 重要

- PoE対応のハブは10BASE-T/100BASE-TX対応のスイッチングハブを使用してください。

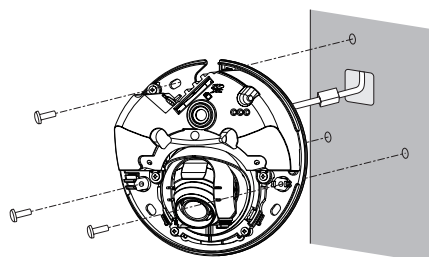
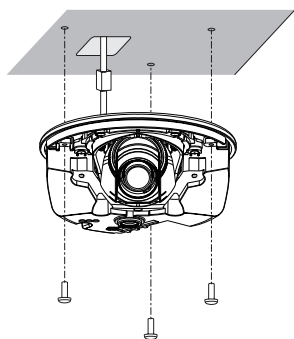


# 設置する

## カメラを取り付ける

各機器の電源を切った状態で、本機の設置を行ってください。

- 1** エンクロージャーを取り外します。(☞18ページ)
- 2** カメラに各種ケーブルを接続します。(☞23～24ページ)
- 3** カメラを取付ねじ3本 (M4、JIS規格品) (別途調達) で固定します。  
■ 天井 ■ 壁



### 重要

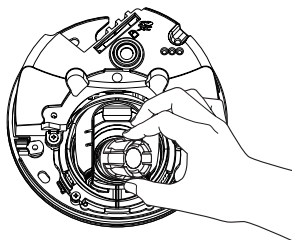
- レンズ部に触れないようにしてください。
- 取付ねじを取り付ける際に、各種ケーブルを取付ねじで巻き込まないように注意してください。

# 調整する

1

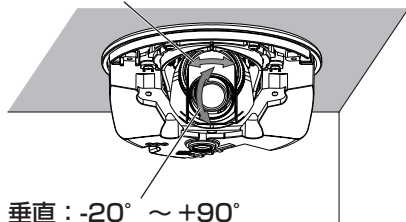
カメラアングルを調整します。  
水平回転、垂直回転調整をそれぞれ少しずつ動かし、微調整を繰り返してカメラアングルを設定してください。

- レンズ部にレンズ調整治具（付属品）を付けて、レンズの向きを調節します。レンズ調整治具は細い方を手前にして、レンズ部に付けてください。
- 設置の際に、カメラのレンズに手を触れないでください。
- PCモニター上に表示された画像を確認しながら、レンズの向きを調節してください。



■ 天井

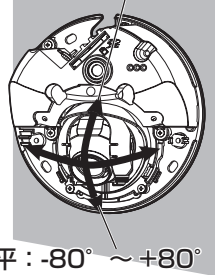
水平： $-20^{\circ}$  ~  $+20^{\circ}$



垂直： $-20^{\circ}$  ~  $+90^{\circ}$

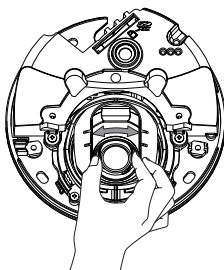
■ 壁

垂直： $-90^{\circ}$  ~  $+20^{\circ}$



水平： $-80^{\circ}$  ~  $+80^{\circ}$

- 天井に取り付けた場合、水平角を調節するときはレンズの左右にあるくぼみに指をかけてレンズの向きを調節してください。



## メモ

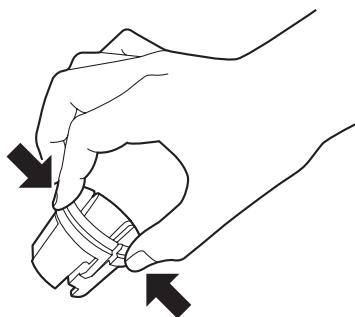
- 水平角/垂直角の角度によっては、上下左右の端に本体が映り込む場合があります。
- 画角を望遠側に調整したい場合は、EXズームを使用してください。
- 解像度を2048×1536、1920×1080、1280×960、1280×720に設定している場合は、EX光学ズームを3倍に設定しても、EX光学ズームの効果が得られませんので、画質が劣化します。

## 2

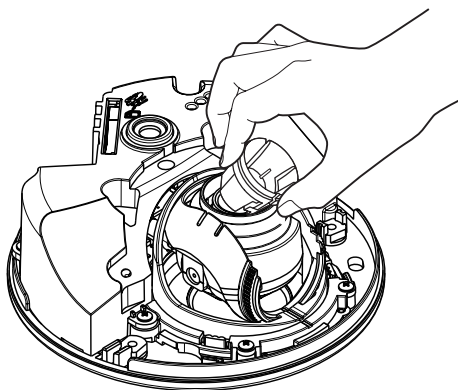
### <レンズのフォーカスを調整する場合>

レンズ部に付けたレンズ調整治具（付属品）を回転させて、レンズのフォーカス調整を行ってください。

- レンズのフォーカスを調整する場合は、レンズ調整治具の太い方を手前にして、レンズ部に付けてください。



レンズ部にレンズ調整治具を取り付けたり、取り外したりするときは、レンズ調整治具の太い方を図のように押さえてレンズ部に付ける部分を開いてください。



## メモ

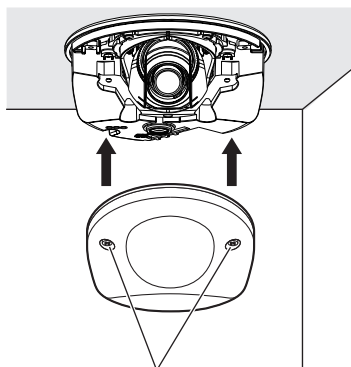
- フォーカスが調整しづらい場合は、ライブ画面の「ズーム」ボタンを「×2」に設定してください。

# エンクロージャーを取り付ける

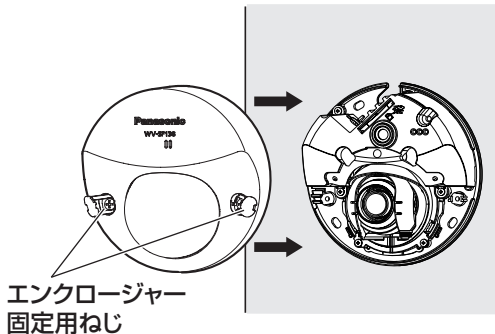
- 1** エンクロージャーとカメラ本体を、エンクロージャー固定用ねじ (M3段付きねじ) 2本とフック1か所まで固定します。(推奨締付トルク : 0.4N · m {4 kgf · cm})

■ 天井

■ 壁

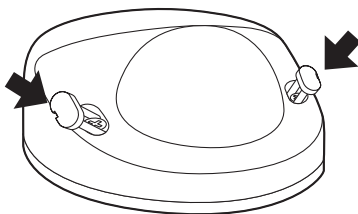


エンクロージャー固定用ねじ



エンクロージャー  
固定用ねじ

- 2** ねじカバーを閉めます。



- 3** 保護シートを完全にはがします。

## 重要

- エンクロージャーを取り付けると、フォーカスが少しずれる場合があります。その際はエンクロージャーを取り外し、修正してください。
- エンクロージャーを取り付ける前に、被写体を確認してください。
- エンクロージャーの固定ねじは2本すべて確実に締めてください。故障や落下事故の原因になります。  
(推奨締付トルク : 0.4N · m {4kgf · cm})
- ドームカバーの保護シートは取り外してください。

# ネットワークの設定を行う

## カメラ画像をPCで見られるように設定する

PCのファイアウォール設定が有効になっているときは、一時的に解除してからカメラ設定を行ってください。ネットワークの設定を行うための情報は、ネットワーク管理者またはインターネットサービスプロバイダーにご確認ください。

**1** 付属のCD-ROMをPCのCD-ROMドライブにセットします。

- 使用許諾契約が表示されますので、使用許諾契約をお読みのうえ、「使用許諾契約の条項に同意します。」を選択し、[OK] をクリックします。
- CDランチャーメニューが表示されます。  
CDランチャーメニューが表示されないときは、付属CD-ROM内の「CDLauncher.exe」ファイルをダブルクリックしてください。



### メモ

- CDランチャーの詳細については、付属CD-ROM内の取扱説明書 操作・設定編：「CD-ROMを使用する」を参照してください。

## ネットワークの設定を行う（つづき）

- 2 IP簡単設定ソフトウェアの [起動] をクリックします。  
[IP簡単設定ソフトウェア] 画面が表示され、カメラが見つかったらカメラのMACアドレスやIPアドレスなどの情報を表示します。
- 3 設定するカメラをクリック (①) して、[カメラ画面を開く] をクリック (②) します。



### メモ

- [IP簡単設定ソフトウェア] 画面にカメラが表示された場合は、設定したいカメラに貼られているラベルに記載のMACアドレスと同じカメラをクリックしてください。

- 4 表示用プラグインソフトウェア「Network Camera View 4S」のインストール画面が表示されたら、画面の指示にしたがって、インストールしてください。カメラから表示用プラグインソフトウェアがインストールされます。
  - カメラのライブ画面が表示されます。
  - 表示用プラグインソフトウェア「Network Camera View 4S」をインストールできない場合や画像が表示されない場合には、CDランチャーの「表示用プラグインソフトウェア」の「インストール」ボタンをクリックして、インストールしてください。
  - カメラを使用する前に、「設定」の【基本】画面で [日付時刻] の設定を行ってください。

---

## メモ

- カメラのライブ画面が表示されないときは、以下を参照してください。  
⇒付属CD-ROM内の取扱説明書 操作・設定編：「故障かな!？」
  - カメラへのアクセスを暗号化すること（HTTPS 機能）により、通信の安全性を高めることができます。  
⇒付属CD-ROM内の取扱説明書 操作・設定編：「HTTPSでカメラにアクセスする」
  - 設定メニューにアクセスすると、管理者のユーザー名とパスワードのユーザー認証画面が表示されます。下記の初期設定のユーザー名とパスワードを入力し、ログインしてください。  
ユーザー名：admin  
パスワード：12345
  - ネットワーク設定の接続モード、IPアドレス、サブネットマスクなどを変更する場合には、手順3で「IP簡単設定ソフトウェア」の「ネットワーク設定」ボタンをクリックし、各項目を変更してください。
  - IP簡単設定ソフトウェアは、セキュリティ強化のため、電源投入後、約20分以上経過すると対象カメラの「ネットワーク設定」を変更することができなくなります（IP簡単設定の有効期間の設定が「20分間」の場合）。ただし、初期状態のカメラは約20分経過後も変更することができます。
  - 複数台のカメラ画像を見るのに適したネットワークカメラ専用録画ビューアソフト「ビューア専用無料版」については、以下のパナソニックのサポートウェブサイトを参照してください。  
WV/DGシリーズ  
<http://panasonic.biz/security/support/info.html>  
BBシリーズ  
<http://panasonic.biz/netsys/netwcam/support/info.html>
-

# 故障かな!?

修理を依頼される前に、この表で症状を確かめてください。

これらの処置をしても直らないときや、この表以外の症状のときは、お買い上げの販売店にご相談ください。

症 状	原 因 ・ 対 策	参 照 ペ ー ジ
電源が入らない	<ul style="list-style-type: none"><li>● PoE対応の電源供給装置とネットワーク端子が接続されていますか？ →接続されているか確認してください。</li><li>● 複数のPoE端末機器を接続できる電源供給装置によっては、供給できるトータル電力の制限を越えると、電源供給されないものがあります。 →PoE電源供給装置の取扱説明書をお読みください。</li></ul>	23



# 仕様

## ●基本

電源	PoE (IEEE802.3af準拠)
消費電力	PoE48 V : 110 mA/5.3 W (クラス2機器)
使用温度範囲	0 °C ~ +40 °C
使用湿度範囲	90 %以下 (結露しないこと)
内蔵マイク	エレクトレットコンデンサマイク
寸法	直径 104 mm 高さ 47 mm
質量	約260 g
仕上げ	本体 : ABS樹脂、セイルホワイト色 ドームカバー : クリアポリカーボネート樹脂

## ●カメラ部

撮像素子	1/3型MOSセンサー
有効画素数	約310万画素
走査面積	4.51 mm (H) × 3.38 mm (V)
走査方式	プログレッシブ
最低照度	カラー 1.2 lx (F2.2, オートスローシャッター: Off (1/30 s), ゲイン: On (High)) 0.075 lx (F2.2, オートスローシャッター: 最大16/30 s, ゲイン: On (High)) <sup>*</sup> 白黒 0.9 lx (F2.2, オートスローシャッター: Off (1/30 s), ゲイン: On (High)) 0.056 lx (F2.2, オートスローシャッター: 最大16/30 s, ゲイン: On (High)) <sup>*</sup> ※換算値
スーパーダイナミック	On/Off
ダイナミックレンジ	52 dB typ. (スーパーダイナミックOn時)
ゲイン (AGC)	On (High) / On (Mid) / On (Low) / Off
暗部補正	On/Off
霧補正	On/Off
光量制御	フリッカレス (50 Hz/60 Hz) / ELC

## 仕様 (つづき)

ELC (最長露光時間)	・スーパーダイナミックOnの場合 1/30 s ・スーパーダイナミックOffの場合 1/30 s、3/100 s、3/120 s、2/100 s、2/120 s、 1/100 s、1/120 s、1/250 s、1/500 s、 1/1000 s、1/2000 s、1/4000 s、1/10000 s
オートスロー シャッター	Off (1/30 s)、最大2/30 s、最大4/30 s、 最大6/30 s、最大10/30 s、最大16/30 s
簡易白黒切換	Off/Auto
ホワイトバランス	ATW1/ATW2/AWC
デジタルノイズ リダクション	High/Low
プライバシー ゾーン	On/Off (ゾーン設定 最大2か所)
VIQS	On/Off
画面内文字表示	最大20文字 (アルファベット、カタカナ、数字、記号) On/Off
動作検知 (VMD)	On/Off、4エリア設定可能
<b>●レンズ部</b>	
ズーム比	1倍 3倍 (2メガピクセルモード 画像解像度640x360 時)
焦点距離 (f)	1.95 mm
最大口径比	1 : 2.2
画角	水平 : 100°、垂直 : 81° (3メガピクセル[4:3] モード時) 水平 : 95°、垂直 : 62° (2メガ/1.3メガピクセル[16:9] モード時) 水平 : 84°、垂直 : 68° (1.3メガピクセル[4:3] モード時)

調整角度	・天井設置時
	水平 (PAN) 角：-20° ~+20°
	垂直 (TILT) 角：-20° ~+90°
	・壁設置時
水平 (PAN) 角：-80° ~+80°	
垂直 (TILT) 角：-90° ~+20°	

## ●ネットワーク部

ネットワーク 10BASE-T / 100BASE-TX、RJ-45コネクター

画像解像度	撮像モード：2メガピクセル [16 : 9]
	H.264 1920×1080 / 640×360 / 320×180 最大30 fps
	JPEG 1920×1080 / 640×360 / (MJPEG) 320×180 最大30 fps
	撮像モード：1.3メガピクセル [16 : 9]
H.264 1280×720 / 640×360 / 320×180 最大30 fps	
JPEG 1280×720 / 640×360 / 320×180 (MJPEG) 最大30 fps	
撮像モード：1.3メガピクセル [4 : 3]	
H.264 1280×960 / VGA (640×480) / QVGA (320×240) 最大30 fps	
JPEG 1280×960 / VGA (640×480) / (MJPEG) QVGA (320×240) 最大30 fps	
撮像モード：3メガピクセル [4 : 3]	
H.264 1280×960 最大15 fps	
JPEG 2048×1536 最大15 fps (MJPEG)	

## 仕様 (つづき)

画像圧縮方式 ※1	H.264	画質選択：動き優先／標準／画質優先 配信方式：ユニキャスト／マルチキャスト ビットレート： (固定ビットレート／ベストエフォート配信 ／アドバンスド可変ビットレート) 64 kbps／128 kbps／256 kbps／ 384 kbps／512 kbps／768 kbps／ 1024 kbps／1536 kbps／ 2048 kbps／3072 kbps／ 4096 kbps／6144kbps／ 8192 kbps／10240 kbps／ 12288 kbps／14336 kbps (フレームレート指定) 1 fps／3 fps／5 fps／7.5 fps／ 10 fps／15 fps／20 fps／30 fps
	JPEG (MJPEG)	画質選択：0最高画質／1高画質／2／3／ 4／5標準／6／7／8／9低画質 (0～9の10段階) 配信方式：PULL／PUSH
画像更新速度	0.1 fps～30 fps (JPEGと、H.264同時動作時のJPEG フレームレートは制限あり)	
クロッピング機能	2メガピクセル [16：9] H.264 640×360／320×180 最大30 fps MJPEG 640×360／320×180 最大30 fps 1.3メガピクセル [16：9] H.264 640×360／320×180 最大30 fps MJPEG 640×360／320×180 最大30 fps 1.3メガピクセル [4：3] H.264 VGA (640×480) ／ QVGA (320×240) 最大30 fps MJPEG VGA (640×480) ／ QVGA (320×240) 最大30 fps	

音声圧縮方式	G.726 (ADPCM) 32 kbps／16 kbps G.711 64 kbps AAC ※2
配信量制御	制限なし／64 kbps／128 kbps／256 kbps／ 384 kbps／512 kbps／768 kbps／1024 kbps／ 2048 kbps／4096 kbps／8192 kbps
対応プロトコル	IPv6 : TCP/IP、UDP/IP、HTTP、HTTPS、RTP、 FTP、SMTP、DNS、NTP、SNMP、DHCPv6、 MLD、ICMP、ARP IPv4 : TCP/IP、UDP/IP、HTTP、HTTPS、RTSP、 RTP、RTP/RTCP、FTP、SMTP、DHCP、 DNS、DDNS、NTP、SNMP、UPnP、IGMP、 ICMP、ARP
対応OS ※3 ※4	Microsoft® Windows® 8 日本語版 Microsoft® Windows® 7 日本語版 Microsoft® Windows Vista® 日本語版 Microsoft® Windows® XP SP3日本語版
対応ブラウザ	Windows® Internet Explorer® 10.0 32ビット日本語版 Windows® Internet Explorer® 9.0 32ビット日本語版 Windows® Internet Explorer® 8.0 32ビット日本語版 Windows® Internet Explorer® 7.0 32ビット日本語版
最大接続数	14 (カメラへ同時に接続できるセッション数) ※条件による
FTP クライアント	アラーム画像送信、FTP 定期送信
マルチスクリーン	同時に16台のカメラの画像を表示 (自カメラ含む)
推奨SDXC/ SDHC/SD メモリーカード (別売り) ※5	パナソニック株式会社製 (SDスピードクラス4以上) SDXCメモリーカード : 64 GB SDHCメモリーカード : 4 GB、8 GB、16 GB、32 GB SDメモリーカード : 2 GB (miniSDカード、microSDカードは除く。)

## 仕様 (つづき)

---

携帯電話対応           NTTドコモ、au (KDDI)、SoftBank  
JPEG画像表示、AUX制御 (アクセスレベルによる)

---

携帯端末対応 ※6   iPad、iPhone、iPod touch (iOS 4.2.1以降)、  
Android™端末 (2013年2月)

---

- ※1  独立に2ストリーム分の配信設定が可能です。
- ※2  AAC (Advanced Audio Coding) はSDメモリーカードへの録音時のみに使用。
- ※3  Microsoft Windows 8、Microsoft Windows 7、Microsoft Windows Vista または、Windows Internet Explorerを使用する場合に必要なPCの環境や注意事項など詳しくは、付属CD-ROMのメニューより「取扱説明書」の「参照」をクリックし、「Windows®/Internet Explorer®のバージョンによる注意事項」をお読みください。
- ※4  IPv6で通信を行う場合は、Microsoft Windows 8、Microsoft Windows 7、またはMicrosoft Windows Vistaを使用してください。
- ※5  SDメモリーカードへの録画を、自動上書きなどにより繰り返して行う場合は、データ保持の信頼性を高めるため、当社別売品 (BB-HCC08 (8 GB)、BB-HCC02 (2GB)) を推奨いたします。
- ※6  対応機種など詳細については、パナソニックのサポートウェブサイト (<http://panasonic.biz/security/support/info.html>) を参照してください。

### ●別売り

H.264ユーザーライセンス	BB-HCA8
イーサネット送電アダプター	BB-HPE2
ネットワークカメラ専用SDHC/SDメモリーカード	BB-HCC08 (8 GB) BB-HCC02 (2 GB)

使いかた・お手入れ・修理などは

## ■まず、お買い求め先へご相談ください

▼お買い上げの際に記入されると便利です

販売店名	
電話	(      )      -
お買い上げ日	年      月      日

### 修理を依頼されるときは

「故障かな!？」(P.32ページ)でご確認のあと、直らないときは、まず電源を切って、お買い上げ日と右の内容をご連絡ください。

- 製品名      ネットワークカメラ
- 品番      WV-SF138
- 故障の状況      できるだけ具体的に

## ●保証期間中は、保証書の規定に従って出張修理いたします。

保証期間：お買い上げ日から本体1年間

## ●保証期間終了後は、診断をして修理できる場合はご要望により修理させていただきます。

※修理料金は次の内容で構成されています。

**技術料** 診断・修理・調整・点検などの費用      ※補修用性能部品の保有期間 **7年**

**部品代** 部品および補助材料代

**出張料** 技術者を派遣する費用

当社は、本製品の補修用性能部品（製品の機能を維持するための部品）を、製造打ち切り後7年保有しています。

## アフターサービスについて、おわかりにならないとき

お買い上げの販売店または保証書表面に記載されています連絡先へお問い合わせください。

### 高所設置製品に関するお願い

安全にお使いいただくために、1年に1回をめやすに、販売店または施工業者による点検をおすすめします。

本機を高所に設置してお使いの場合、落下によるけがや事故を未然に防止するため、下記のような状態ではないか、日常的に確認してください。

特に10年を超えてお使いの場合は、定期的な点検回数を増やすとともに買い換えの検討をお願いします。詳しくは、販売店または施工業者に相談してください。

#### このような状態ではありませんか？

- 本機を使用せずに放置している。
- 取付ねじがゆるんだり、抜けたりしている。
- 取付部がぐらぐらしたり、傾いたりしている。
- 本機および取付部に破損や著しいさびがある。

#### 直ちに使用を中止してください

事故防止のため、必ず販売店または施工業者に**撤去**を依頼してください。

事故防止のため、必ず販売店または施工業者に**点検**を依頼してください。



## 長期間使用に関するお願い

安全にお使いいただくために、販売店または施工業者による定期的な点検をお願いします。

本機を長年お使いの場合、外観上は異常がなくても、使用環境によっては部品が劣化している可能性があり、故障したり、事故につながることもあります。

下記のような状態ではないか、日常的に確認してください。

特に10年を超えてお使いの場合は、定期的な点検回数を増やすとともに買い換えの検討をお願いします。詳しくは、販売店または施工業者に相談してください。

### このような状態ではありませんか？

- 煙が出たり、こげくさいにおいや異常な音がする。
- 電源コード・電源プラグ・ACアダプターが異常に熱い。または割れやキズがある。
- 製品に触るとビリビリと電気をを感じる。
- 電源を入れても、映像や音が出てこない。
- その他の異常・故障がある。

### 直ちに使用を中止してください

故障や事故防止のため、**電源を切り**、必ず販売店または施工業者に**点検**や**撤去**を依頼してください。

※：音声対応していないモデルもあります。





本製品は、外国為替及び外国貿易法に定める規制対象貨物（または技術）に該当します。本製品を日本国外へ輸出する（技術の提供を含む）場合は、同法に基づく輸出許可など必要な手続きをおとりください。

取扱説明書に記載されていない方法や、指定の部品を使用しない方法で施工されたことにより事故や損害が生じたときには、当社では責任を負えません。また、その施工が原因で故障が生じた場合は、製品保証の対象外となります。

■ 使いかた・お手入れ・修理などは、まず、お買い求め先へご相談ください。

■ その他ご不明な点は下記へご相談ください。

パナソニック システムお客様ご相談センター

電話 フリーダイヤル  **0120-878-410** パナハ ヨイワ 受付：9時～17時30分  
(土・日・祝祭日は受付のみ)  
※携帯電話・PHSからもご利用になれます。

ホームページからのお問い合わせは <https://sec.panasonic.biz/solution/info/>

ご使用の回線(IP 電話やひかり電話など)によっては、回線の混雑時に数分で切れる場合があります。  
本書の「保証とアフターサービス」もご覧ください。

#### 【ご相談窓口におけるお客様の個人情報のお取り扱いについて】

パナソニック株式会社およびグループ関係会社は、お客様の個人情報をご相談対応や修理対応などに利用させていただき、ご相談内容は録音させていただきます。また、折り返し電話をさせていただくためのために発信番号を通知いただいております。なお、個人情報を適切に管理し、修理業務等を委託する場合や正当な理由がある場合を除き、第三者に開示・提供いたしません。個人情報に関するお問い合わせは、ご相談いただきました窓口にご連絡ください。

## パナソニック システムネットワークス株式会社

〒812-8531 福岡市博多区美野島四丁目1番62号