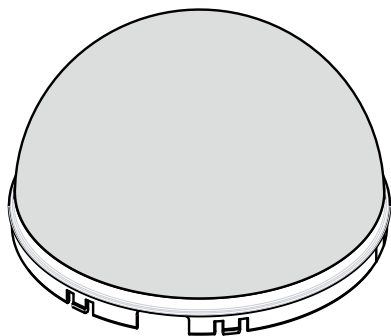


取扱説明書

ドームカバー

品番 **WV-CS4SA**



このたびは、パナソニック製品をお買い上げいただき、まことにありがとうございます。
この取扱説明書をよくお読みのうえ、正しくお使いください。お読みになったあとは、大切に保管し、必要なときにお読みください。

商品概要

スモークタイプのドームカバーです。

付属品をご確認ください

取扱説明書（本書）..... 1冊

仕様

使用温度範囲	- 10℃ ~ + 50℃	寸法	直径 129 mm 高さ 77 mm
質量	約 65 g		ドーム径 125 mm

安全上のご注意

必ずお守りください

人への危害、財産の損害を防止するため、必ずお守りいただくことを説明しています。

■誤った使い方をしたときに生じる危害や損害の程度を区分して、説明しています。

警告 「死亡や重傷を負うおそれがある内容」です。

注意 「傷害を負うことや、財産の損害が発生するおそれがある内容」です。

■お守りいただく内容を次の図記号で説明しています。（次は図記号の例です）

してはいけない内容です。

実行しなければならない内容です。

警告

カメラ本体を設置したまま、スモークドームカバーを取り付けない

落下によるけがの原因となります。

禁止

注意

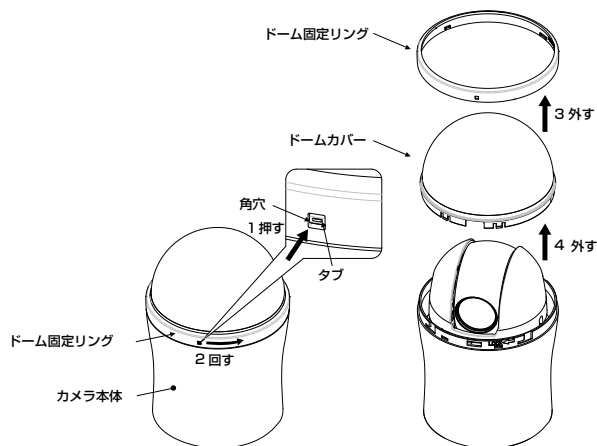
保護シートは傷つき防止のため、カメラを取付位置に設置してからはがす



取り付けかた

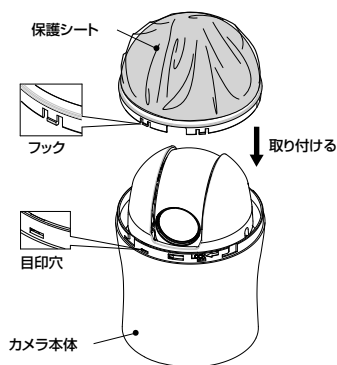
STEP1

ピンセットなどの先端の尖った工具で、カメラの角穴のタブを押し込みます。この状態で反時計回りにドーム固定リングを回して、ドーム固定リングとドームカバーを取り外します。



STEP2

スモークドームカバー上のフックとカメラの目印穴を合わせ、ドームカバーを取り付けます。

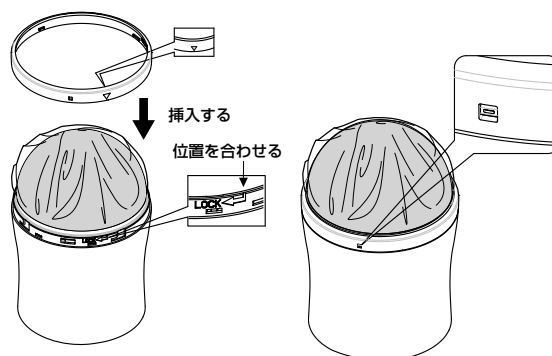


メモ

- 保護シートの端を一時的にはがします。これにより設置の間ドーム固定リングを保護します。
- 破損やほこりからドームを保護するために、ドーム固定リングを固定したりカメラを設置している間は、保護シートをはがさないでください。

STEP3

STEP 1 で外したドーム固定リングを取り付けます。ドーム固定リングの▼とカメラの矢印を合わせて、ドーム固定リングを挿入します。時計回りにドーム固定リングを回し、固定します。




STEP4

カメラを取り付け、保護シートをはがします。詳しくはカメラの取扱説明書をお読みください。

取扱説明書に記載されていない方法や、指定の部品を使用しない方法で施工されたことにより事故や損害が生じたときには、当社では責任を負えません。また、その施工が原因で故障が生じた場合は、製品保証の対象外となります。

パナソニック システムお客様ご相談センター

電話 フリーダイヤル  **0120-878-410** 受付：9時～17時30分
(土・日・祝祭日は受付のみ)
※携帯電話・PHSからもご利用いただけます。

パナソニックi-PRO
センシングソリューションズ株式会社

〒812-8531 福岡県福岡市博多区美野島四丁目1番62号