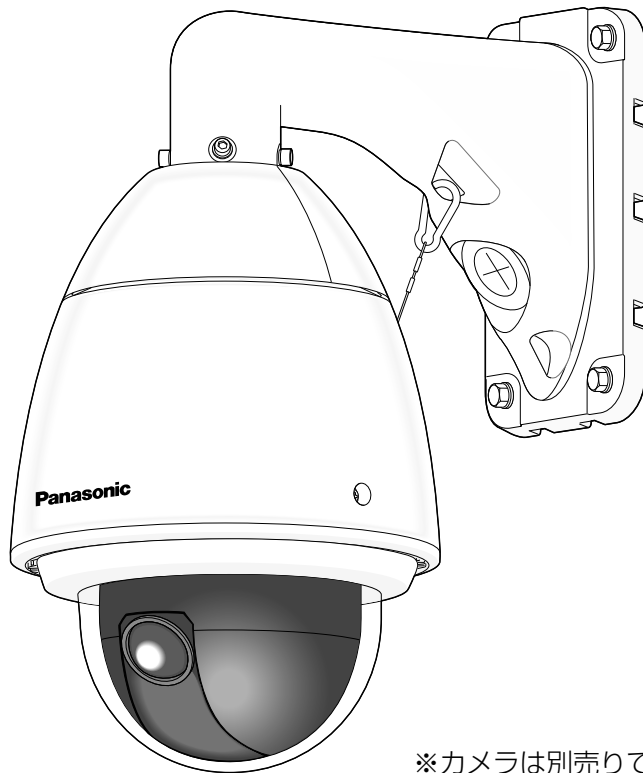


取扱説明書

工事説明付き

カメラ壁取付金具

品番 **WV-Q122A**



※カメラは別売りです。

もくじ

はじめに	2
安全上のご注意	3
設置上のお願い	5
各部の名前	6
設置・接続する	7
仕様	15

はじめに

工事

その他

このたびは、パナソニック製品をお買い上げいただき、まことにありがとうございます。

- 取扱説明書をよくお読みのうえ、正しく安全にお使いください。
- ご使用前に「安全上のご注意」(3～4ページ)を必ずお読みください。
- この取扱説明書は大切に保管してください。

はじめに

商品概要

本金具は、カラーテレビカメラとネットワークカメラを壁面に取り付けるときに使用する取付金具です。
対応機種は、カタログまたはカメラの取扱説明書をお読みください。

付属品をご確認ください

取扱説明書（本書） 1式 以下の付属品は取付工事に使用します。
ケーブルキャップ.....2個
取付ねじ
（六角穴付きねじ（M6）） 5本（1本は予備）

安全上のご注意 必ずお守りください

人への危害、財産の損害を防止するため、必ずお守りいただくことを説明しています。

■誤った使い方をしたときに生じる危害や損害の程度を区分して、説明しています。



警告

「死亡や重傷を負うおそれがある内容」です。



注意

「軽傷を負うことや、財産の損害が発生するおそれがある内容」です。

■お守りいただく内容を次の図記号で説明しています。



してはいけない内容です。



実行しなければならない内容です。

警告

工事は販売店に依頼する



工事には技術と経験が必要です。火災、感電、けが、器物損壊の原因となります。

- 必ず販売店に依頼してください。

専用のカメラ以外は取り付けない



禁止

落下によるけがや事故の原因となります。

総質量に耐える場所に取り付ける



落下や転倒によるけがや事故の原因となります。

- 十分な強度に補強してから取り付けてください。

定期的に点検する



金属やねじがさびると、落下によるけがや事故の原因となります。

- 点検は、販売店に依頼してください。

塩害や腐食性ガスが発生する場所に設置しない



禁止

取付部が劣化し、落下によるけがや事故の原因となります。

落下防止対策を施す



落下によるけがや事故の原因となります。

- 落下防止ワイヤーを必ず取り付けてください。

ねじやボルトは指定されたトルクで締め付ける



落下によるけがや事故の原因となります。

振動のないところに設置する



禁止

取付ねじやボルトがゆるみ、落下などでけがや事故の原因となります。

落とさない、強い衝撃を与えない



禁止

けがや火災の原因となります。

 **警告**

人がぶつからない高さに
取り付ける



けがの原因となります。

ぶら下がらない、足場代
わりにしない



禁止

落下などの事故の原因
となります。

風が強いところに設置し
ない



禁止

風速40 m/s以上の
風が強い場所に設置
すると、落下などで
けがや事故の原因と
なります。

防雪対策を施す



雪の重みで落下による
けがや事故の原因とな
ります。

- ひさしなどで防雪してください。

 **注意**

金属のエッジで手をこす
らない



禁止

強くこするとけがの
原因となります。

設置上のお願い

設置工事は電気設備技術基準に従って実施してください。

本金具の設置・接続を始める前に必要な周辺機器やケーブルを確認し、準備してください。接続する前に、カメラ、PCなど接続する機器の電源を切ってください。



警告

工事は必ず販売店に依頼してください。火災、感電、けが、器物損壊の原因となります。

電源について

電源工事の際は、カメラの電源を入/切できるようにしてください。電源ケーブルを電源に接続すると、電源が入ります。電源を入れると、パン・チルト・ズーム・フォーカスの各動作が実行されます。お手入れの際は、必ず電源ケーブルを主電源から切り離してください。

カメラの取付場所について

設置場所はお買い上げの販売店とよくご相談のうえ、丈夫な壁面をよく選んで設置してください。

●本金具を壁面に取り付けの際に使用するねじは同梱されておりません。取付場所の材質や構造を考慮してご用意ください。

推奨ねじ M10×4本

最低引抜強度（1本あたり）823 N {84 kgf}

※再設置などでM8ねじを使用する場合は、必ず平座金と一緒に使用してください。

●石こうボードや木部は強度が弱いので取り付けしないでください。やむを得ず取り付けの場合は、十分な補強を施してください。

カメラの取付方法について

本金具は吊り下げ専用です。据え置きや傾けた状態で使用すると、正常に動作しなかったり、寿命が短くなる場合があります。

雷に対する保護について

ケーブル類を屋外で引き回す場合は、雷の影響を受けることがあります。その場合は、カメラへネットワークケーブルを接続する前段に避雷器を挿入してください。

以下のような場所での設置および使用はできません

- プールなど、薬剤を使用する場所
- ちゅう房などの蒸気や油分の多い場所、および可燃性雰囲気中などの特殊環境の場所
- 放射線やX線、および強力な電波や磁気の発生する場所
- 海上や海岸通り、および腐食性ガスが発生する場所

- 使用温度範囲（-50℃～+55℃）を超える場所
- 車両、船舶や工場ライン上などの振動の多い場所（本金具は車載用ではありません。）
- エアコンの室外機付近など、急激に温度が変化する場所（ドームカバーが曇ったり、結露したりする場合があります。）

取付ねじの締め付けについて

- ねじは取付場所の材質や構造物に合わせて、しっかりと締め付けてください。
- インパクトドライバーは使用しないでください。ねじの破損の原因となります。
- ねじはまっすぐ締めてください。締めたあとは、目視にて、がたつきがなく、しっかりと締められていることを確認してください。

カメラ部に付いているドームプロテクターは、設置工事完了後に外してください。（親水コート対応モデル）

本金具を使用しなくなった場合は放置せず、必ず撤去してください。

湿度に注意してください

本金具の設置は、湿度の低いときに行ってください。降雨時や湿度の高いときに設置を行うと、内部に湿気がたまりドームカバー内が曇ることがあります。

工事の際に知っておいていただきたいこと

機器の組み合わせは制限があります。定格、外観寸法をよく確認してから接続してください。詳しくは、「Panasonic 映像セキュリティシステム総合カタログ」を参照するか、販売店にご相談ください。

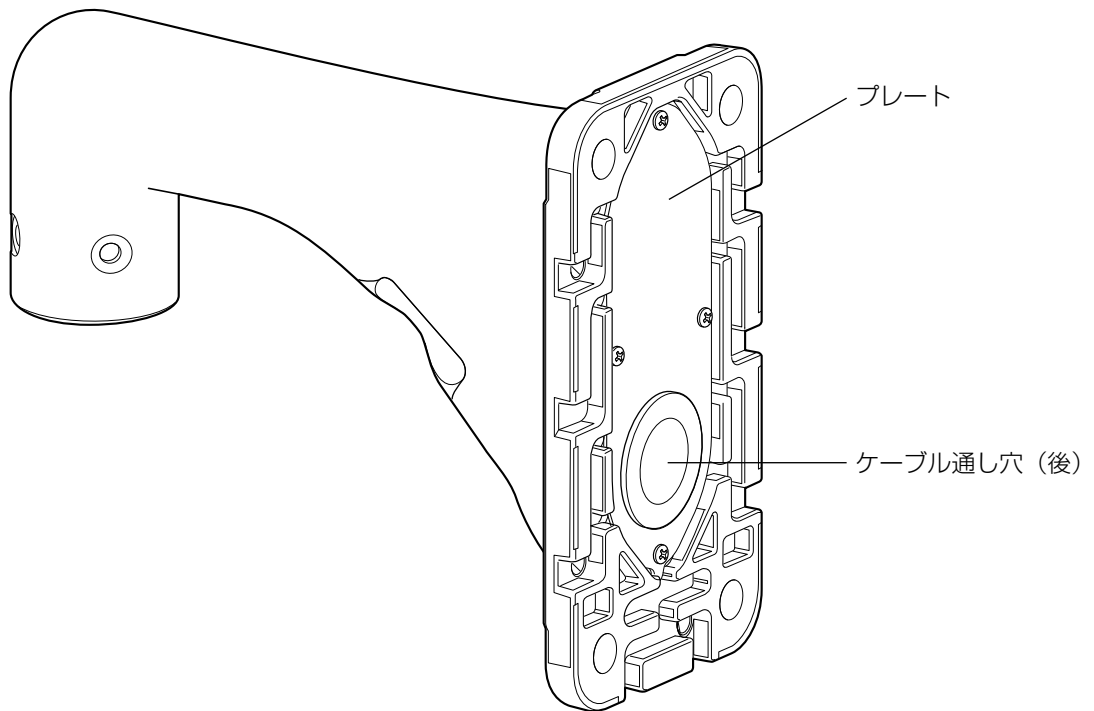
各部の名前

カメラ取付用
六角穴付ねじ取付穴
(4か所)

カメラ取付口

ワイヤーひっかけ部

ケーブル通し穴 (前)



設置・接続する

取り付ける前に、「安全上のご注意」「設置上のお願い」を必ずお読みください。
また、取り付けるカメラの取扱説明書もお読みください。
本取扱説明書はネットワークカメラを設置する場合を例に説明しています。
設置工事の基本的な流れはカラーテレビカメラの場合も同じです。

カメラ壁取付金具の設置方法は2つの方法に大別できます。
それぞれに該当するページよりお読みください。

- ケーブル通し穴（前）からケーブルを通す場合（P.7 ページ）
- 壁に穴をあけてケーブルを通す場合（P.9 ページ）

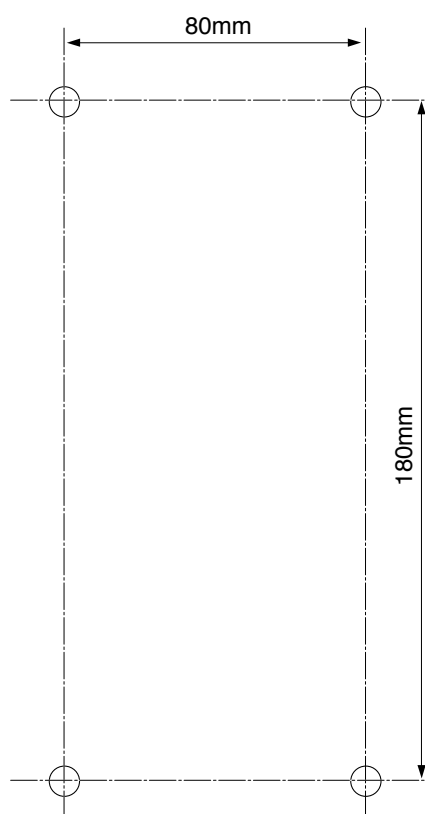
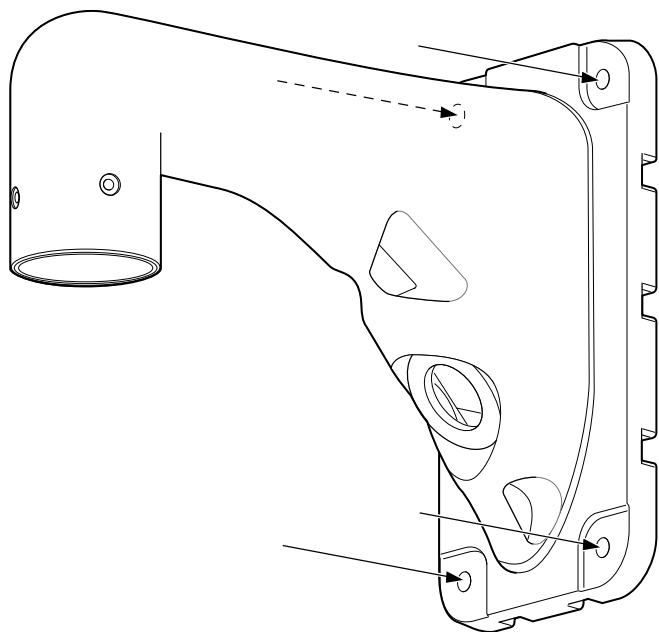
取付金具を取り付ける

- ケーブル通し穴（前）からケーブルを通す場合

STEP1

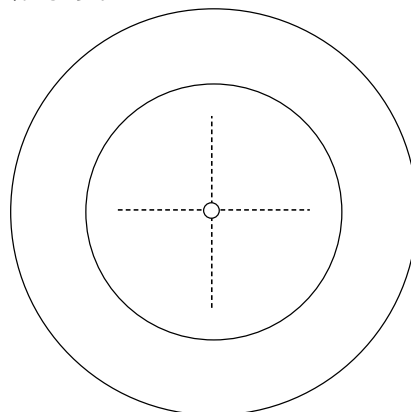
取付位置を決め、壁に穴をあけます。

本金具を壁面に固定する際はM10のねじ、またはアンカーを4本ご用意ください。ねじ、またはアンカーはステンレス製を使用してください。壁の穴径はご使用のねじ、またはアンカーに合わせて決めてください。壁の穴径をφ30 mm以下にすると本金具で隠すことができます。



STEP2

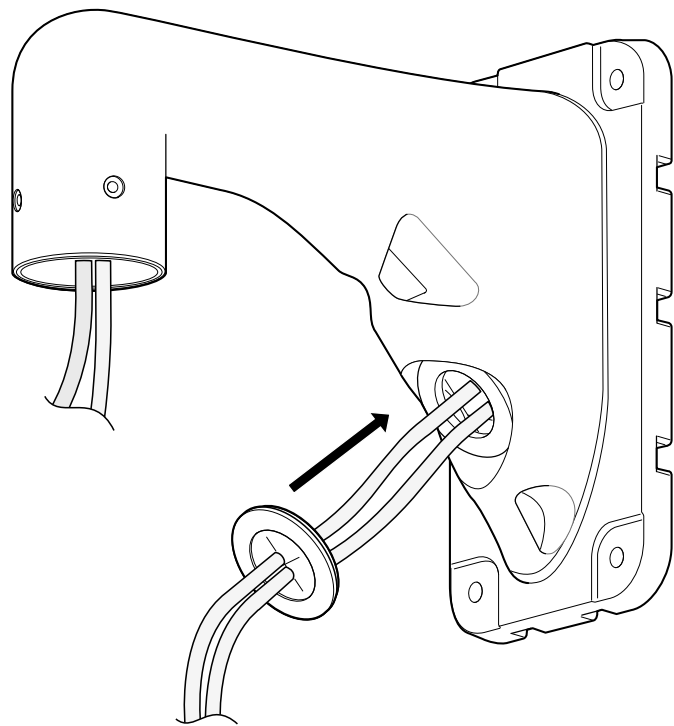
ケーブルキャップ（付属品）の中央部にカッターで切り込みを入れます。



設置・接続する (つづき)

STEP3

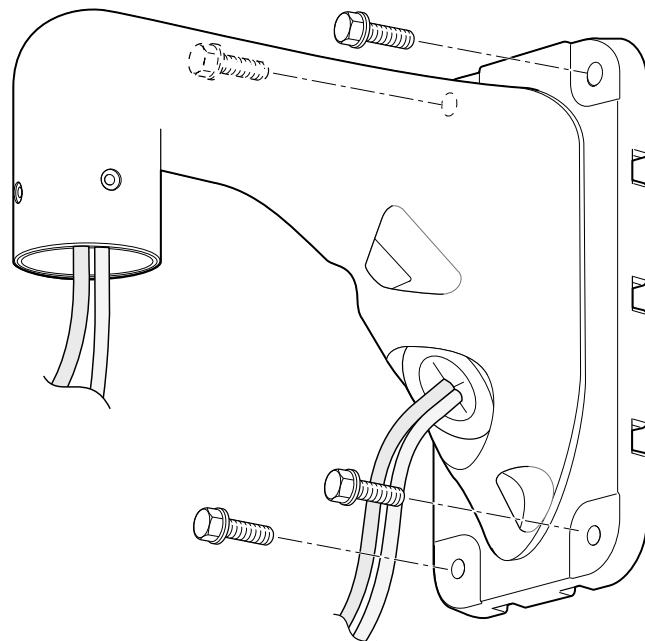
ケーブル通し穴 (前) にケーブルキャップ (付属品) を取り付けて、ケーブルを通します。



STEP5

ねじ4本 (M10: 別途調達) で本金具を壁面に取り付けます。

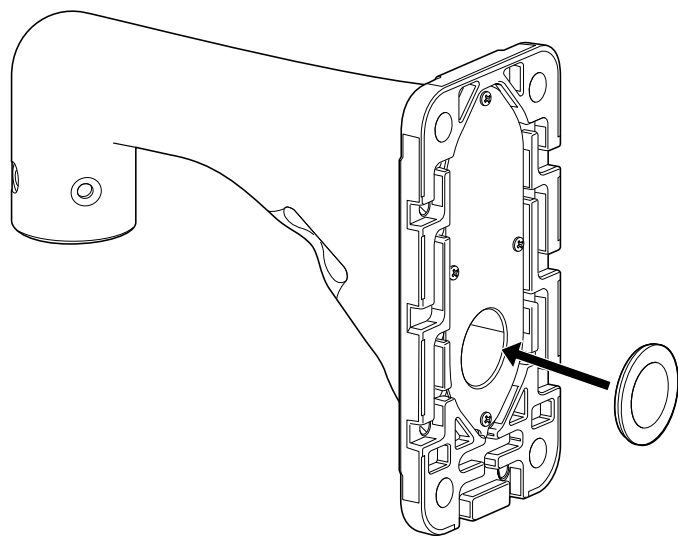
最低引抜強度: 823 N {84 kgf} / 1本あたり



⇒「カメラ本体を取付金具に取り付ける」(P. 11 ページ) へ移動してください。

STEP4

裏面のプレートに、もう1つのケーブルキャップ (付属品) を取り付けます。



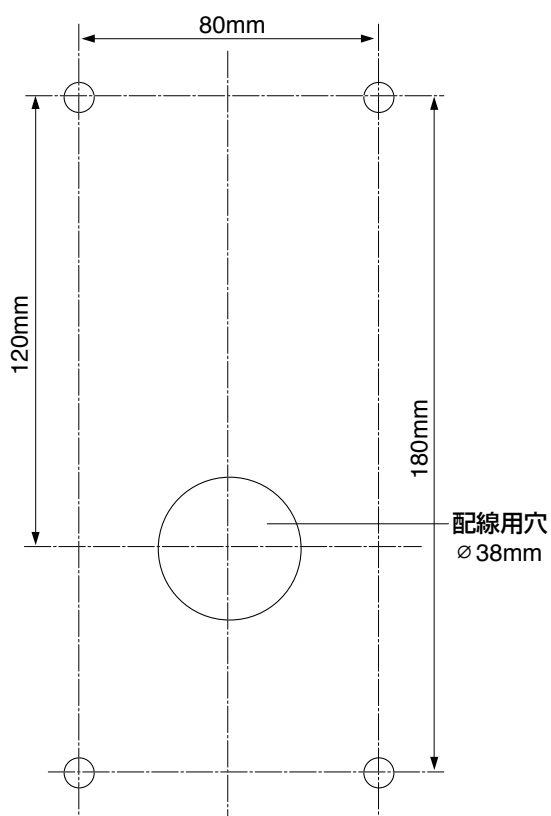
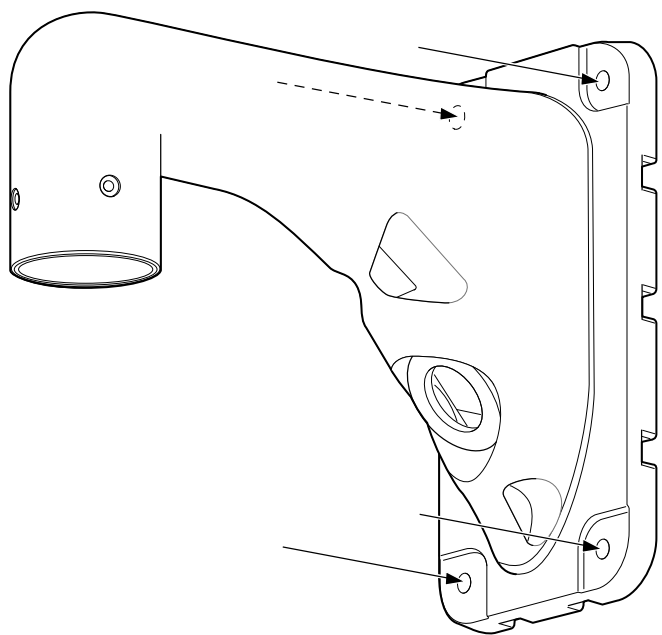
■壁に穴をあけてケーブルを通す場合

STEP1

取付位置を決め、壁にねじ、またはアンカー用の穴と、配線用の穴をあけます。

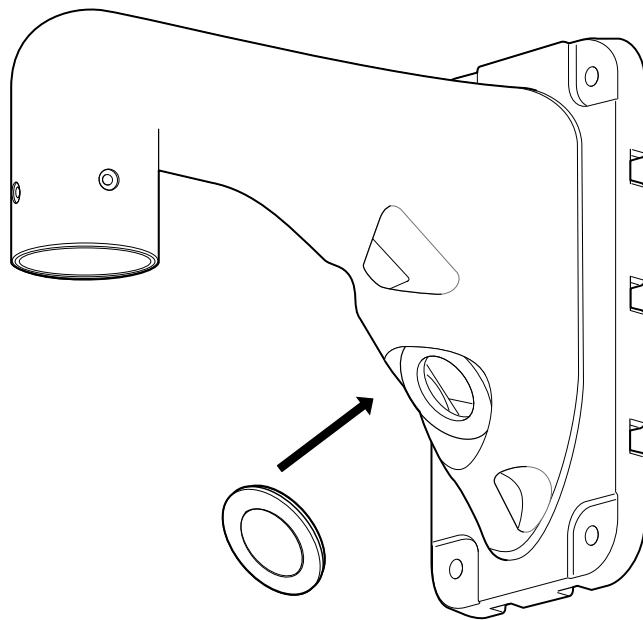
本金具を壁面に固定する際はM10のねじ、またはアンカーを4本ご用意ください。ねじ、またはアンカーはステンレス製を使用してください。壁の穴径はご使用のねじ、またはアンカーに合わせて決めてください。

ねじ、またはアンカー用の穴径を $\phi 30$ mm以下にすると本金具で隠すことができます。



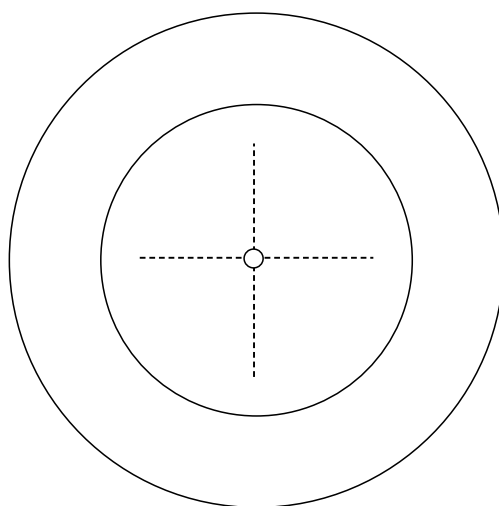
STEP2

ケーブル通し穴（前）にケーブルキャップ（付属品）を取り付けます。



STEP3

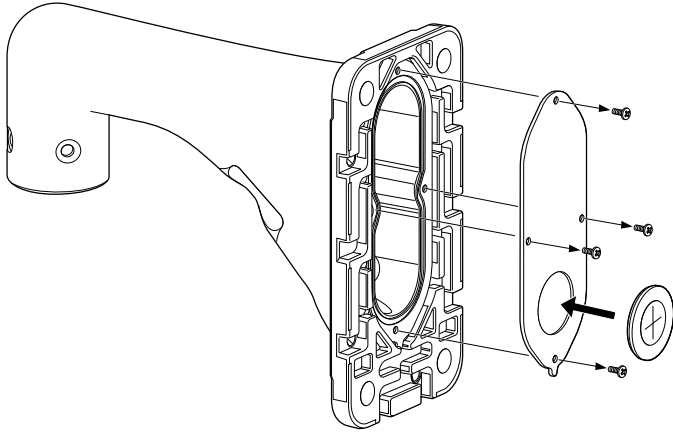
もう1つのケーブルキャップ（付属品）の中央部にカッターで切り込みを入れます。



設置・接続する (つづき)

STEP4

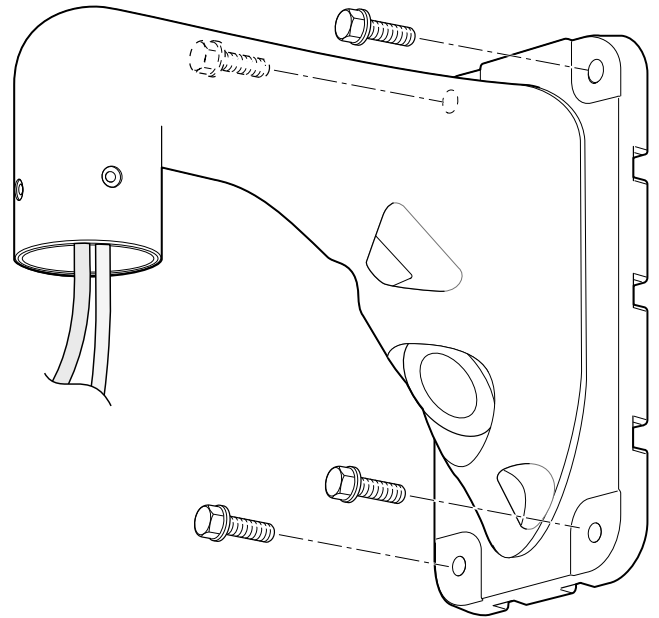
本金具の裏面からねじ4本を取り外した後、プレートを取り外し、STEP 3で切り込みを入れたケーブルキャップを取り付けます。



STEP6

ねじ4本 (M10: 別途調達) で本金具を壁面に取り付けます。

最低引抜強度: 823 N {84 kgf} / 1本あたり

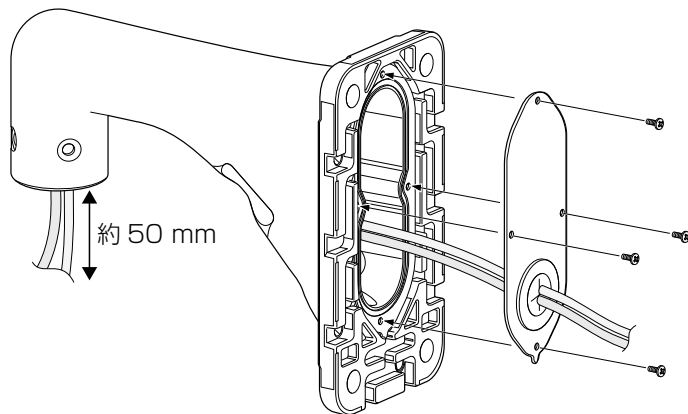


STEP5

壁からのケーブル類をプレートのケーブルキャップ (切り込みあり) を経由し本金具の中へ通します。

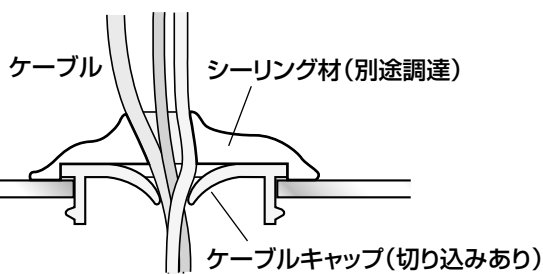
STEP 4で取り外したねじ4本を使って、プレートを本金具裏面に固定し、ケーブルキャップ部分の切り込みをシーリングします。

(推奨締付トルク 0.78 N・m {7.96 kgf・cm})



⇒「カメラ本体を取付金具に取り付ける」(P. 11 ページ) へ移動してください。

外側



内側

カメラ本体を取付金具に取り付ける

STEP1

カメラ本体のハウジング着脱台を取り外します。

- カメラ本体のハウジング着脱台とカメラ部を固定している特殊ねじ3本*を外します。

取り外したねじは取り付け時に必要です。紛失しないように注意してください。

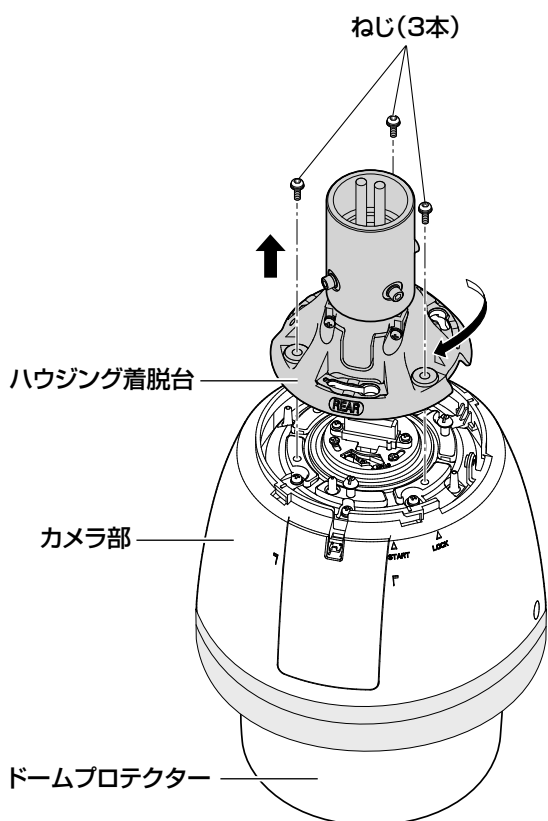
- *特殊ねじ（固定用ねじ）：六角穴ねじのため、六角レンチを使用してください。

「M5用」六角レンチ（WV-SW598J）と「M6用」六角レンチの場合があります。

使用するレンチはモデルによって異なりますので、カメラ本体の取扱説明書にてご確認ください。

- ハウジング着脱台を上から見て時計方向に回し、カメラ部と分離します。

（下のイラストは、ネットワークカメラWV-SW598Jの場合を説明しています。）



STEP2

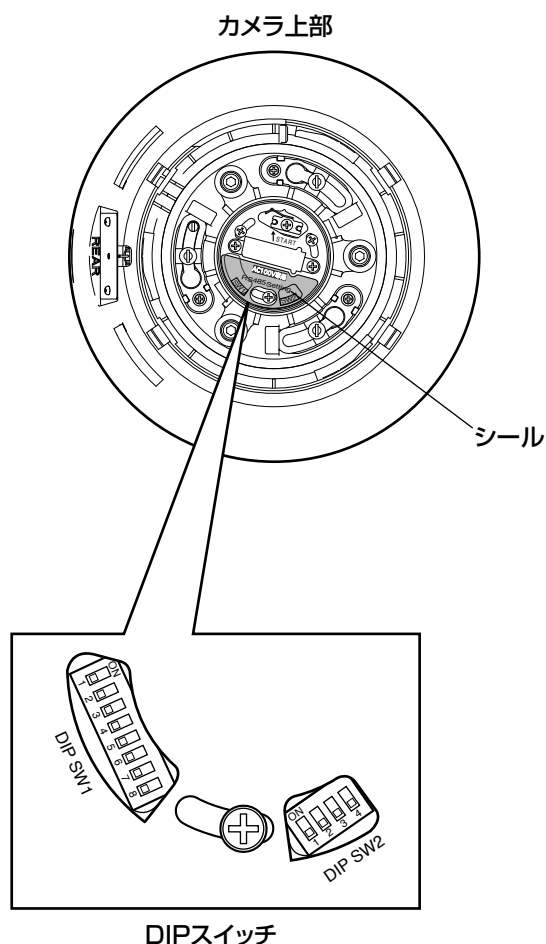
カラーテレビカメラの場合、カメラ上部にあるシールをはがし、DIPスイッチで通信方式とユニットアドレスを設定します。

DIPスイッチの設定のしかたはカラーテレビカメラの取扱説明書をお読みください。

設定したら、シールを元の位置にはり直します。

通信方式：SW2で設定します。

ユニットアドレス：SW1で設定します。



重要

- カメラ部に付いているドームプロテクターは、設置工事完了後に外してください。（親水コート対応モデルのみ）

設置・接続する (つづき)

STEP3

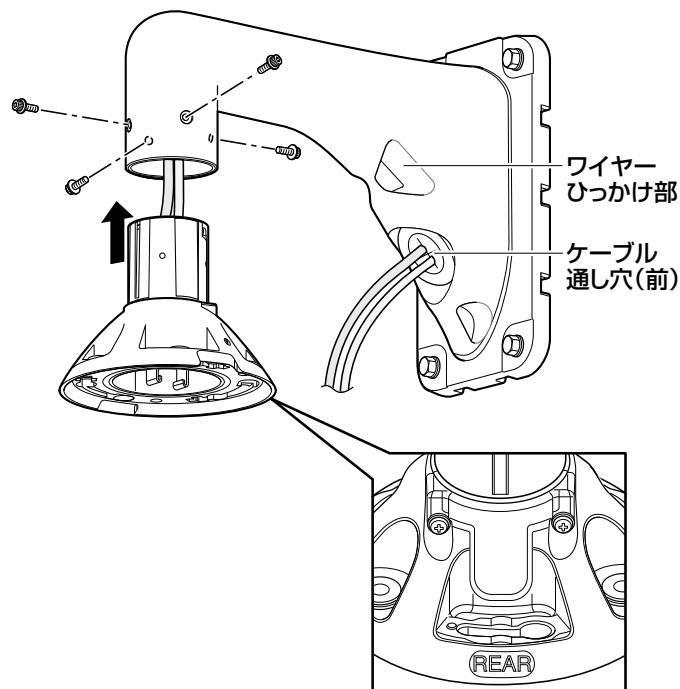
ケーブル類を接続します。
ハウジング着脱台からのケーブル類と、本金具の内部を通したケーブル類を接続します。
ケーブル類を接続したら、接続箇所を防水テープ (別途調達) を使ってシーリングします。

重要

- 電気設備技術基準による施工を行ってください。ケーブルの接続部が露出しないようにシーリングしてください。ケーブルの隙間から湿気がカメラ内部にたまり、ドームカバー内が曇ることがあります。

STEP4

ハウジング着脱台をカメラ本体に付属のねじ4本*で本金具に取り付けます。ハウジング着脱台の刻印「REAR」がワイヤーひっかけ部側になる向きで取り付けてください。



*使用するねじ、およびレンチはモデルによって異なりますので、カメラ本体の取扱説明書にてご確認ください。

5 mmのねじを使用するカメラの場合 (WV-SW598J) : カメラ本体に付属のねじと、「M5用」

六角レンチをお使いください。

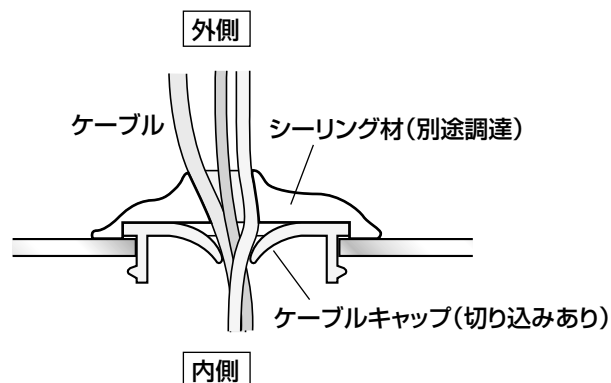
6 mmのねじを使用するカメラの場合 :

本金具に付属のねじと、「M6用」六角レンチをお使いください。

(推奨締付トルク (M5、M6共通) 2.45 N・m {25 kgf・cm})

STEP5

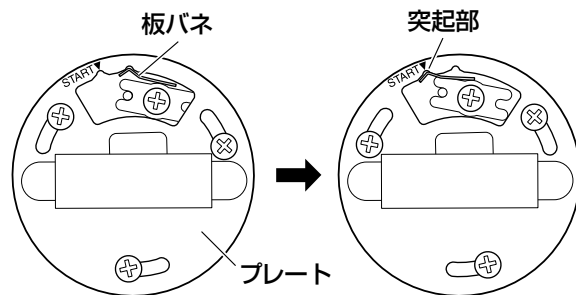
ケーブルキャップの切り込み部分を、浸水防止のためシーリングします。



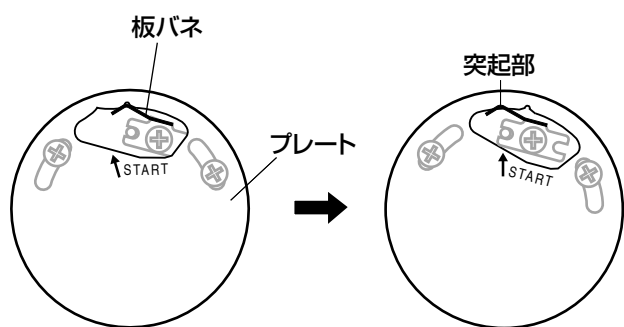
STEP6

板バネをSTART位置に合わせます。STARTの位置にないときは、カメラ本体上部のプレート時計方向に回してSTART位置に合わせてください。

ネットワークカメラの場合

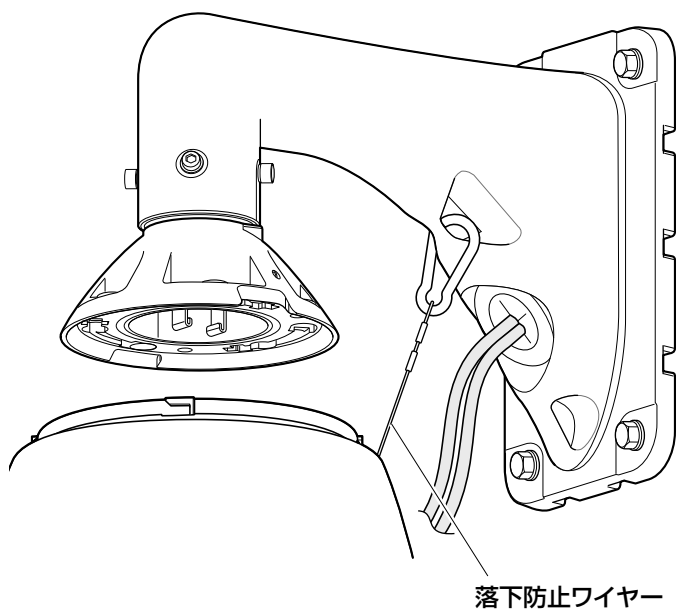


カラーテレビカメラの場合



STEP7

落下防止ワイヤーをワイヤーひっかけ部に取り付けます。



STEP8

カメラ部上部にある位置決めピンが、ハウジング着脱台の刻印「REAR」側になるようにし、ハウジング着脱台にカメラ部を取り付けます。

カメラ部下方から見て反時計回りに回し、固定されたことを確認します。

STEP 1で外した特殊ねじ(3本)※で、しっかりと締め付けてください。

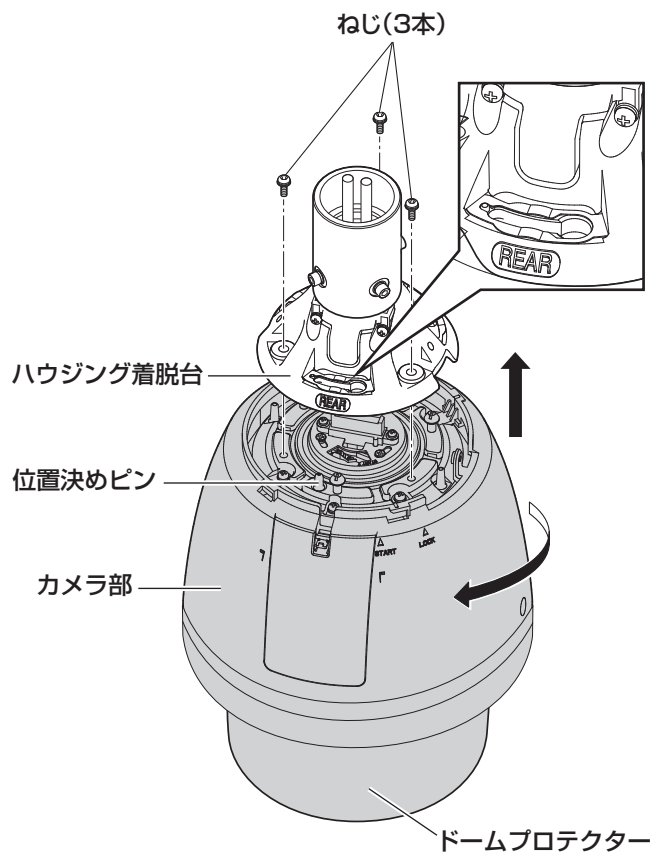
※ 特殊ねじ(固定用ねじ)

: 六角穴ねじのため、六角レンチを使用してください。

「M5用」六角レンチ(WV-SW598J)と「M6用」六角レンチの場合があります。

使用するレンチはモデルによって異なりますので、カメラ本体の取扱説明書にてご確認ください。

(推奨締付トルク(M5、M6共通) 2.45 N・m {25 kgf・cm})



※上のイラストはカメラ上部の説明のため、本金具は省略しています。

設置・接続する (つづき)

STEP9

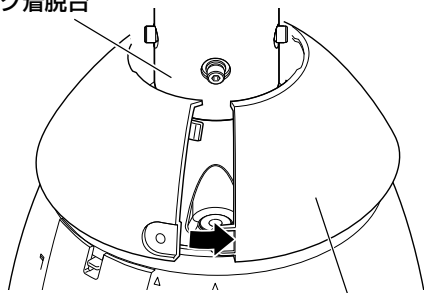
フロント/リアサンシールド*1を取り付けた後にドームプロテクターを取り外します。*2

詳細はカメラ本体の取扱説明書にてご確認ください。

*1 カメラの機種によっては、カメラ本体にフロント/リアサンシールドが付属されていない場合があります。

*2 ドームプロテクター取り外しは、親水コート対応モデルのみです。

ハウジング着脱台



フロント/リアサンシールド
(カメラ本体に付属されている場合)

仕様

使用温度範囲	-50℃～+55℃
寸法	幅 120 mm 高さ 220 mm 奥行 269 mm
質量	約2 kg
仕上げ	アルミダイカスト（塗装色：ファインシルバー（901））

高所設置製品に関するお願い

安全にお使いいただくために、1年に1回をめやすに、販売店または施工業者による点検をおすすめします。

本金具を高所に設置してお使いの場合、落下によるけがや事故を未然に防止するため、下記のような状態ではないか、日常的に確認してください。

特に10年を超えてお使いの場合は、定期的な点検回数を増やすとともに買い換えの検討をお願いします。詳しくは、販売店または施工業者に相談してください。

このような状態ではありませんか？		直ちに使用を中止してください
<ul style="list-style-type: none">● 本金具を使用せずに放置している。	▶	事故防止のため、必ず販売店または施工業者に撤去を依頼してください。
<ul style="list-style-type: none">● 取付ねじがゆるんだり、抜けたりしている。● 取付部がぐらぐらしたり、傾いたりしている。● 本金具および取付部に破損や著しいさびがある。	▶	事故防止のため、必ず販売店または施工業者に点検を依頼してください。

長期間使用に関するお願い

安全にお使いいただくために、販売店または施工業者による定期的な点検をお願いします。

本金具を長年お使いの場合、外観上は異常がなくても、使用環境によっては部品が劣化している可能性があり、故障したり、事故につながることもあります。

下記のような状態ではないか、日常的に確認してください。

特に10年を超えてお使いの場合は、定期的な点検回数を増やすとともに買い換えの検討をお願いします。詳しくは、販売店または施工業者に相談してください。

このような状態ではありませんか？		直ちに使用を中止してください
<ul style="list-style-type: none">● 異常・故障がある。	▶	故障や事故防止のため、電源を切り、必ず販売店または施工業者に点検や撤去を依頼してください。

※：当社は、本製品の補修用性能部品（製品の機能を維持するための部品）を、製造打ち切り後7年保有しています。

取扱説明書に記載されていない方法や、指定の部品を使用しない方法で施工されたことにより事故や損害が生じたときには、当社では責任を負えません。


また、その施工が原因で故障が生じた場合は、製品保証の対象外となります。

「日本エリア」でお使いの場合に限ります。日本以外でお使いの場合のサービスはいたしかねます。

■使いかた・お手入れ・修理などは、まず、お買い求め先へご相談ください。

■その他ご不明な点は下記へご相談ください。

パナソニック システムお客様ご相談センター

電話 フリーダイヤル  **0120-878-410** 受付：9時～17時30分（土・日・祝祭日は受付のみ）
※携帯電話・PHSからもご利用になれます。

ホームページからのお問い合わせは <https://panasonic.biz/cns/cs/cntctus/>

ご使用の回線（IP電話やひかり電話など）によっては、回線の混雑時に数分で切れる場合があります。

【ご相談窓口におけるお客様の個人情報のお取り扱いについて】

パナソニック株式会社およびグループ関係会社は、お客様の個人情報をご相談対応や修理対応などに利用させていただき、ご相談内容は録音させていただきます。また、折り返し電話をさせていただくために発信番号を通知いただいております。なお、個人情報を適切に管理し、修理業務等を委託する場合や正当な理由がある場合を除き、第三者に開示・提供いたしません。個人情報に関するお問い合わせは、ご相談いただきました窓口にご連絡ください。

パナソニックi-PROセンシングソリューションズ株式会社

〒812-8531 福岡県福岡市博多区美野島四丁目1番62号