

屋内用

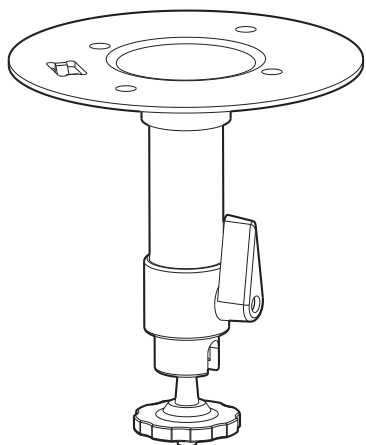
Panasonic®

## 取扱説明書

工事説明付き

カメラ取付台

品番 WV-Q180



### もくじ

はじめに	2
安全上のご注意	2
設置上のお願い	4
<hr/>	
設置のしかた	5
<hr/>	
仕様	7

このたびは、パナソニック製品をお買い上げいただき、まことにありがとうございます。

- 取扱説明書をよくお読みのうえ、正しく安全にお使いください。
- ご使用前に「安全上のご注意」(2 ~ 3 ページ)を必ずお読みください。
- この取扱説明書は大切に保管してください。

はじめに

工事

その他

# はじめに

## 商品概要

本金具はカラーテレビカメラとネットワークカメラ用の取付台です。  
天井に本金具を取り付け、カラーテレビカメラまたはネットワークカメラを設置することができます。

## 付属品をご確認ください

取扱説明書（本書） ..... 1冊  
設置用型紙 ..... 1枚  
落下防止ワイヤー ..... 1個  
天井用ワイヤー取付金具 ..... 1個

## 安全上のご注意

必ずお守りください

人への危害、財産の損害を防止するため、必ずお守りいただくことを説明しています。

■誤った使い方をしたときに生じる危害や損害の程度を区分して、説明しています。



### 警告

「死亡や重傷を負うおそれがある内容」です。



### 注意

「軽傷を負うことや、財産の損害が発生するおそれがある内容」です。

■お守りいただく内容を次の図記号で説明しています。



してはいけない内容です。



実行しなければならない内容です。

## 警告

### 工事は販売店に依頼する



工事には技術と経験が必要です。火災、感電、けが、器物損壊の原因となります。

- 必ず販売店に依頼してください。

### 制限質量を超えた機器を搭載しない



落下によるけがや事故の原因となります。

禁止

- 制限質量を守ってください。

### ねじや固定機構はしっかり締め付ける



落下によるけがや事故の原因となります。

### 定期的に点検する



金具やねじがさびると、落下によるけがや事故の原因となります。

- 点検は販売店に依頼してください。

### 塩害や腐食性ガスが発生する場所に設置しない



取付部が劣化し、落下によるけがや事故の原因となります。

禁止

### 落下防止対策を施す



落下によるけがや事故の原因となります。

### 振動のないところに設置する



取付ねじやボルトがゆるみ、落下によるけがや事故の原因となります。

### ぶら下がらない、足場代わりにしない



けがの原因となります。

禁止

### 総質量に耐える場所に取り付ける



落下や転倒によるけがや事故の原因となります。

- 十分な強度に補強してから取り付けてください。

## 注意

### 人や物がぶつからない高さに取り付ける



けがの原因となります。

### 金属のエッジで手をこすらない



強くこすると、けがの原因となります。

禁止

# 設置上のお願い

**⚠ 警告** **⚠ 注意** に記載されている内容とともに以下の事項をお守りください。

設置作業は、設置後の安全に関わる重要な作業です。設置中および設置後の事故を防ぐため、工事は販売店や専門の工事店に依頼してください。

また、必ず定期的に保守点検を行ってください。点検は、販売店に依頼してください。落下などの事故を防ぐため、以下の項目を必ずお守りください。

## ■ 設置作業の前に

- 本金具の許容荷重は 2 kgf です。振動などの環境条件を考え、しっかりした部分に固定してください。
- ネットワークカメラ設置の際は、万一、カメラ本体が外れた場合にあっては、当該製品が周囲の人に当たらないように落下防止ワイヤーは確実に設置してください。
- カラーテレビカメラ設置の際は、カメラに接続した同軸ケーブルが落下を防ぐ役割も果たしますので、同軸ケーブルとカメラ取付台を結束バンド(別途調達)で結束してください。結束バンド(別途調達)は金属または長期使用に耐える十分な強度があるバンドを使用してください。または落下防止ワイヤーを使用してください。
- 取付用固定ねじは確実に 4 本すべて取り付けてください。
- 取り付ける機器の説明書を合わせてお読みください。
- 本金具を使用しなくなった場合は放置せず、必ず撤去してください。

## ■ 設置場所について

- 本金具は屋内用カメラ取付台です。屋外での使用はできません。
- 長時間直射日光のあたるところや、冷・暖房機の近くには設置しないでください。変形・変色または故障の原因になります。また、水滴、水沫のかからない状態で使用してください。
- 以下のような場所には設置しないでください。
  - ・雨や水が直接かかる場所(軒下なども含む)
  - ・プールなど薬剤を使用する場所
  - ・暖房などの蒸気や油分の多い場所、溶剤および可燃性雰囲気などの特殊環境の場所

## ■ ねじの締付について

- ねじは、取り付け場所の材質や構造物に合わせてしっかり締め付けてください。
- インパクトドライバーは、使用しないでください。ねじ破損の原因になります。
- 三脚取付座(カメラ付属品)を付け替えるときは、必ず外したねじを使用してください。長さの違うねじを使用すると落下や故障の原因になります。
- ねじはまっすぐ締めてください。締めたあとは、目視にて、がたつきなく、しっかりと締められていることを確認してください。

## ■ 付属の天井用ワイヤー取付金具が必要なカメラについて

- ワイヤー取付金具が付属されていないカラーテレビカメラに落下防止ワイヤーを使用する場合は、本金具付属の天井用ワイヤー取付金具が必要です。本金具付属の天井用ワイヤー取付金具を使用して落下防止ワイヤーをカメラに取り付けてください。
- ネットワークカメラおよび WV-CP304 についてはカメラ付属のワイヤー取付金具を使用してください。

# 設置のしかた

※本取扱説明書はネットワークカメラを設置する場合を例に説明しています。

設置工事の手順はカラーテレビカメラの場合も同じです。

- 1** 取付台を設置用型紙(付属品)の寸法で天井に固定します。  
右図で指定している3か所を固定してください。

落下防止ワイヤーの固定のため、ねじ穴の間隔が広いほうのねじ穴を1か所残してください。

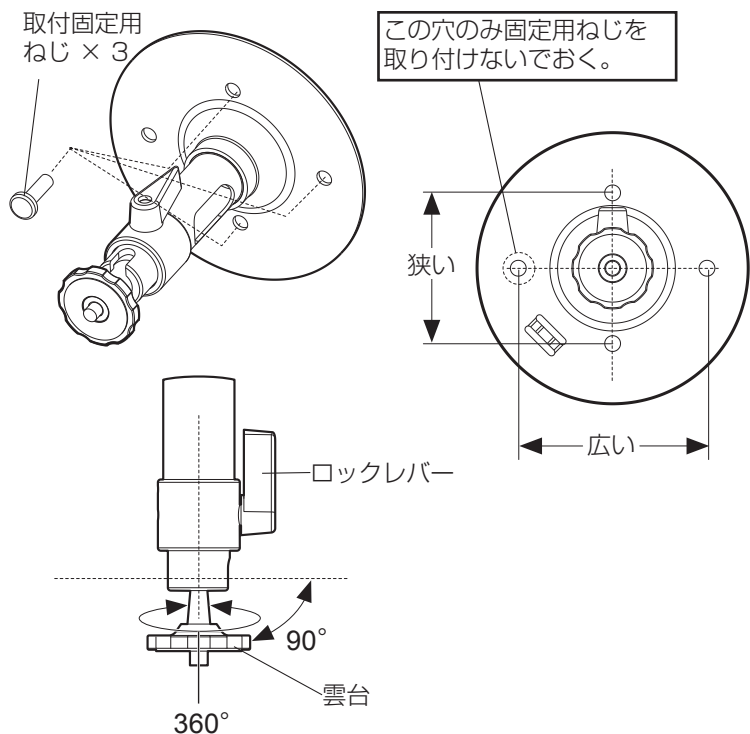
## お願い

取付台の固定用ねじは取付場所の材質に合わせて調達してください。

取付場所、材質により、取り付けかたが異なります。

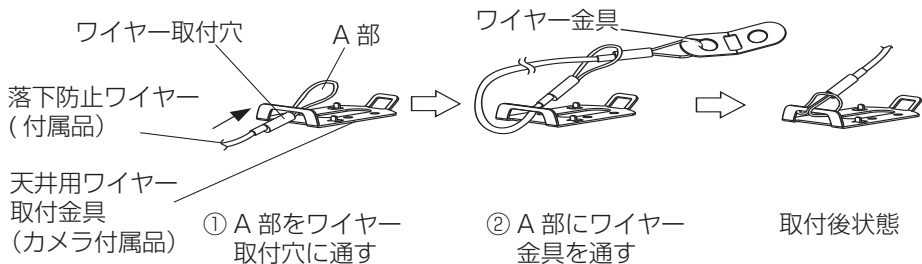
- 鋼材の場合 : M6 のボルトナットで固定
  - コンクリートの場合 : M6 のアンカーボルトで固定
- 最低引抜強度(ねじ 1 本あたり): 562N {57kgf}

- ロックレバーをゆるめることにより、雲台を右図のような角度で調整できます。



- 2** 落下防止ワイヤーをカメラに取り付けます。

- 落下防止ワイヤー(付属品)を天井用ワイヤー取付金具(カメラ付属品)に右図の手順で取り付けます。



- カメラ上面に三脚取付座(カメラ付属品)と天井用ワイヤー取付金具(カメラ付属品)を固定用ねじ(カメラ付属品)で取り付けます。(カメラの取扱説明書を参照)

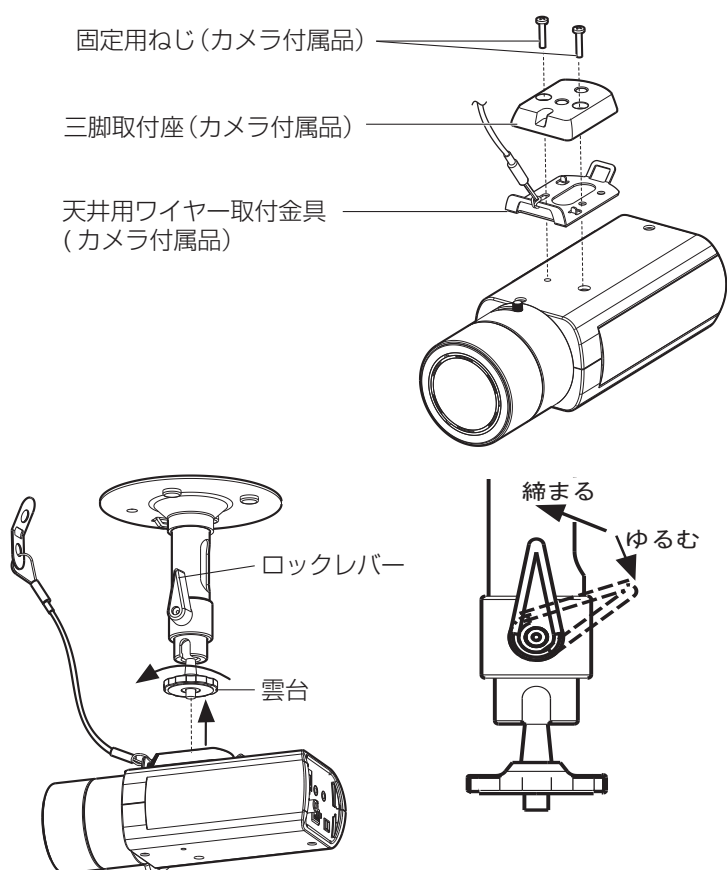
## お願い

ワイヤー取付金具が付属されていないカラーテレビカメラに落下防止ワイヤーを使用する場合は、本金具付属の天井用ワイヤー取付金具を使用して落下防止ワイヤーをカメラに取り付けてください。

- 3** カメラを取付台に取り付けます。  
ロックレバーをゆるめて雲台を解除します。  
カメラ本体の取付ねじ穴にねじ山を合わせ、雲台を回してカメラ本体を取り付け、固定します。  
ロックレバーを締めて雲台を固定します。

## お願い

必ず雲台を回して固定してください。  
カメラ本体を回すと雲台に大きな負担がかかり、破損するおそれがあります。



# 設置のしかた

4 落下防止ワイヤーのワイヤー金具を取付台の固定用取付穴に共締めで固定します。

## お願い

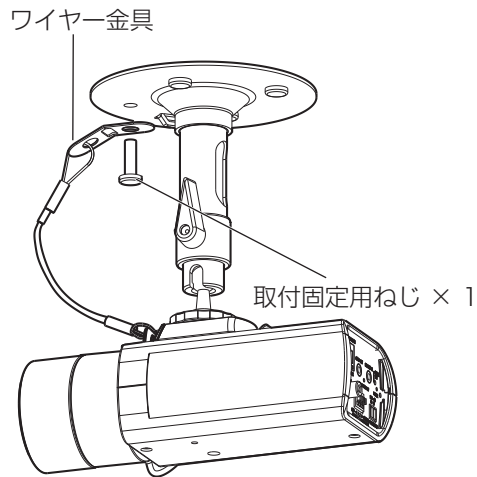
取付固定用ねじは取付場所の材質に合わせて調達してください。

取付場所、材質により、取り付けかたが異なります。

- 鋼材の場合 : M6 のボルトナットで固定
- コンクリートの場合 : M6 のアンカーボルトで固定

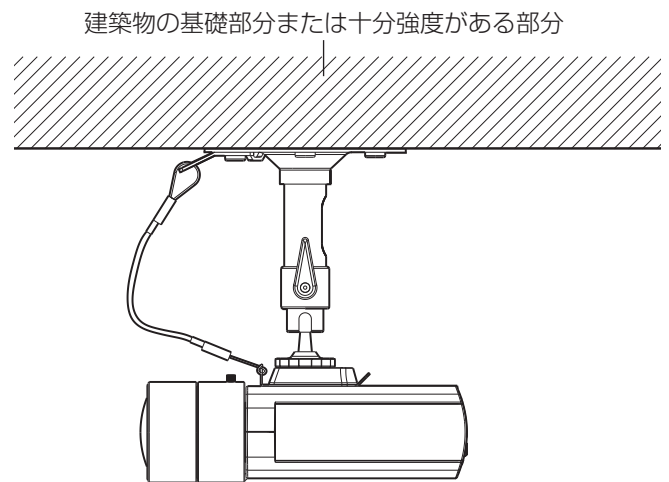
最低引抜強度 (ねじ 1 本あたり) : 562N {57kgf}

ワイヤー金具を固定したあと、金具がしっかり固定されていることを確認してください。



## お願い

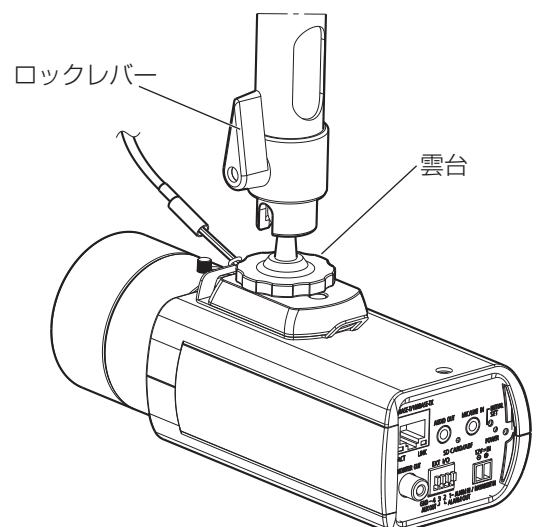
建築物の基礎部分または十分強度がある部分に固定してください。



5 カメラの向きの変更はロックレバーでロックをゆるめて、カメラを被写体に向けたあと、ロックレバーを締めて雲台を固定します。

## お願い

固定した後は雲台に触らないでください。カメラを取り付け後に、ロックレバーを締め付けた状態で、カメラの方向を変えたり、カメラ本体を回して増し締めしたりすると、雲台に大きな負担がかかり、破損するおそれがあります。



# 仕様

## ■ 定格

使用場所：屋内

積載重量：2 kgf 以下

寸法：φ 120 × 130 (高さ) mm

仕上げ：アルミ / 鋼板 (銀色メタリック塗装)

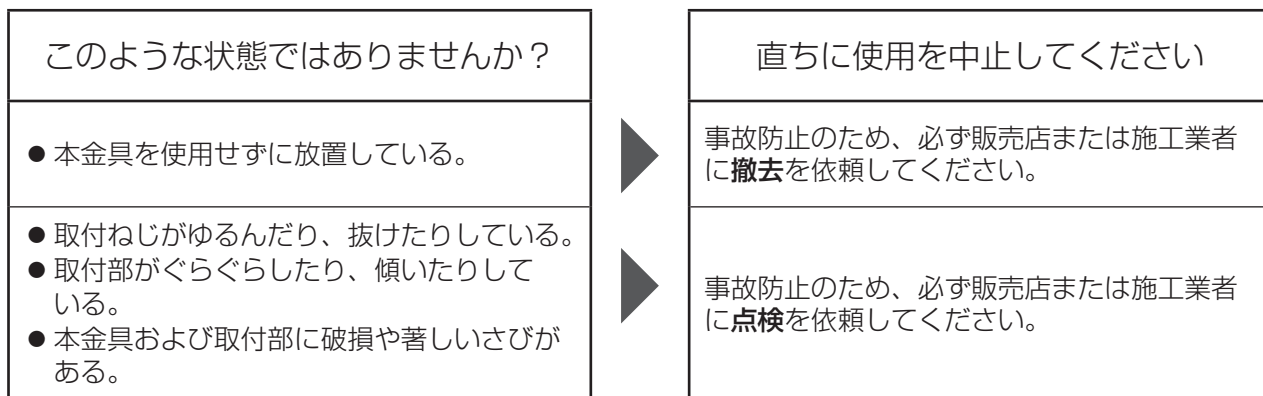
質量：約 0.26 kg

### 高所設置製品に関するお願い

安全にお使いいただくために、1年に1回をめやすに、販売店または施工業者による点検をおすすめします。

本金具を高所に設置してお使いの場合、落下によるけがや事故を未然に防止するため、下記のような状態ではないか、日常的に確認してください。

特に10年を超えてお使いの場合は、定期的な点検回数を増やすとともに買い換えの検討をお願いします。詳しくは、販売店または施工業者に相談してください。



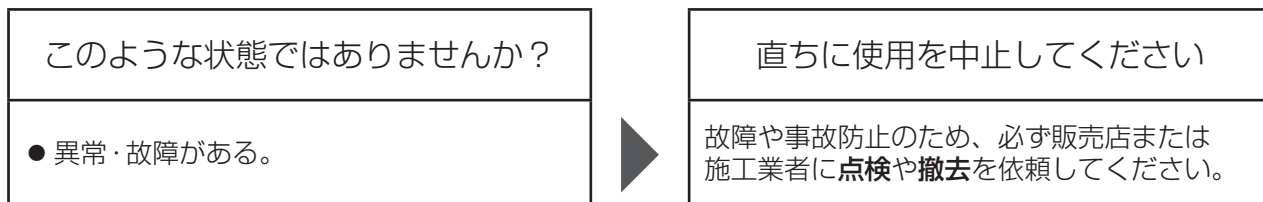
### 長期間使用に関するお願い

安全にお使いいただくために、販売店または施工業者による定期的な点検をお願いします。

本金具を長年お使いの場合、外観上は異常がなくても、使用環境によっては部品が劣化している可能性があり、故障したり、事故につながることもあります。

下記のような状態ではないか、日常的に確認してください。

特に10年を超えてお使いの場合は、定期的な点検回数を増やすとともに買い換えの検討をお願いします。詳しくは、販売店または施工業者に相談してください。




取扱説明書に記載されていない方法や、指定の部品を使用しない方法で施工されたことにより事故や損害が生じたときには、当社では責任を負えません。  
また、その施工が原因で故障が生じた場合は、製品保証の対象外となります。

「日本エリア」でお使いの場合に限ります。日本以外でお使いの場合のサービスはいたしかねます。

■使いかた・お手入れ・修理などは、まず、お買い求め先へご相談ください。

■その他ご不明な点は下記へご相談ください。

パナソニック システムお客様ご相談センター

電話 フリーダイヤル  **0120-878-410** 受付：9時～17時30分（土・日・祝祭日は受付のみ）  
※携帯電話・PHSからのご利用になれます。

ホームページからのお問い合わせは <https://panasonic.biz/cns/cs/cntctus/>

ご使用の回線（IP電話やひかり電話など）によっては、回線の混雑時に数分で切れる場合があります。

#### 【ご相談窓口におけるお客様の個人情報のお取り扱いについて】

パナソニック株式会社およびグループ関係会社は、お客様の個人情報をご相談対応や修理対応などに利用させていただき、ご相談内容は録音させていただきます。また、折り返し電話をさせていただくのために発信番号を通知いただいております。なお、個人情報を適切に管理し、修理業務等を委託する場合や正当な理由がある場合を除き、第三者に開示・提供いたしません。個人情報に関するお問い合わせは、ご相談いただきました窓口にご連絡ください。

## パナソニックi-PROセンシングソリューションズ株式会社

〒812-8531 福岡県福岡市博多区美野島四丁目1番62号

© Panasonic i-PRO Sensing Solutions Co., Ltd. 2019

PGQX1420WA  
avs1013-3109  
Printed in China