

取扱説明書 基本編

工事説明付き

ネットワークカメラ

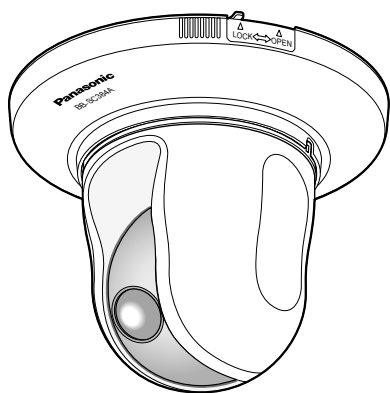
品番 BB-SC384A

もくじ

はじめに.....	2
安全上のご注意.....	8
使用上のお願い.....	11
設置上のお願い.....	13
各部の名前.....	15

設置・接続のしかた.....	17
カメラを取り外す.....	26
SDHC/SDメモリーカードの取り付け・取り外し... ..	27
カメラを設定する.....	28

故障かな!?!.....	33
仕様.....	36
保証とアフターサービス.....	41



はじめに

工事

その他

保証書別添付

このたびは、パナソニック製品をお買い上げいただき、まことにありがとうございます。

- 取扱説明書をよくお読みのうえ、正しく安全にお使いください。
- ご使用前に「安全上のご注意」(8～10ページ)を必ずお読みください。
- 保証書は「お買い上げ日・販売店名」などの記入を確かめ、取扱説明書とともに大切に保管してください。



はじめに

商品概要

本機はネットワーク用の10BASE-T/100BASE-TX端子（ネットワーク端子）を装備した監視用カメラです。

ネットワーク端子を使い、LAN（Local Area Network）やインターネットなどのネットワークと本機の接続によって、ネットワーク上にあるパーソナルコンピュータ（以下、PC）でカメラの画像や音声を確認できます。

メモ

- PCでカメラの画像を確認する場合は、PCのネットワーク環境の設定が必要です。また、インターネット用ウェブブラウザをインストールする必要があります。

主な機能

ネットワーク環境で高効率運用ができるトリプルエンコーディング

H.264/MPEG-4 2種類のストリームと、JPEG（MJPEG）を同時に出力できます。

※H.264とMPEG-4はどちらか一方の選択となります。

ワイドダイナミックレンジ機能を搭載

照度差がある被写体でも明るさを補正し、自然な画像で確認できます。

重要

- ワイドダイナミックレンジ機能を使用すると、被写体の暗い部分のノイズが増えることがあります。

メガピクセル対応高倍率ズーム&高精度プリセット機能を搭載

1台で広いエリアをモニタリングすることが可能です。

カメラ電源工事が不要（Power over Ethernet 受電。以下、PoE）


PoE規格対応のネットワーク機器に接続することができ、カメラ電源工事がありません（IEEE802.3af 準拠）。

音声入出力搭載で双方向通信が可能

音声モニタリングに加え、遠隔地に音声を送信できます。

SDHC/SDメモリーカードスロットを搭載

アラーム発生時やスケジュール設定、ウェブブラウザ画面からの手動操作で、SDHC/SDメモリーカードにH.264動画またはJPEG画像を保存できます。また、ネットワーク障害時にJPEG画像を保存することもできます（ダウンロード可能）。

（推奨SDHC/SDメモリーカード  39ページ）

付属品をご確認ください

取扱説明書 基本編（本書）.....	1冊	以下の付属品は取付工事に使用します。
保証書.....	1式	カメラ取付金具（落下防止ワイヤー付き）....
CD-ROM* ¹	1枚	カメラ固定ねじ.....
コードラベル* ²	1枚	飾りカバー.....
		電源用端子台.....
		1個

※1 CD-ROMには各種取扱説明書および各種ツールソフトが納められています。

※2 ネットワーク管理上、必要になる場合があります。ネットワーク管理者が保管してください。

取扱説明書について

本機の取扱説明書は、本書と取扱説明書 操作・設定編（CD-ROM内）の2部構成になっています。本書では、設置のしかたとネットワークの接続・設定のしかたについて説明しています。本機の操作や設定のしかたは、付属CD-ROM内の「取扱説明書 操作・設定編」をお読みください。PDFファイルをお読みになるには、アドビシステムズ社のAdobe® Reader®が必要です。

はじめに (つづき)

必要なPCの環境

CPU	Intel® Core™ 2 Duo 2.4 GHz以上推奨
メモリー	512 MB以上 (ただし、Microsoft® Windows® 8、Microsoft® Windows® 7 またはMicrosoft® Windows Vista®をお使いの場合は1 GB以上)
ネットワーク機能	10BASE-Tまたは100BASE-TX 1ポート
サウンド機能	サウンドカード (音声機能を使用する場合)
画像表示機能	解像度：1024×768ピクセル以上、 発色：True Color 24ビット以上
対応OS	Microsoft® Windows® 8 日本語版 Microsoft® Windows® 7 日本語版 Microsoft® Windows Vista® 日本語版 Microsoft® Windows® XP SP3 日本語版
ウェブブラウザ	Windows® Internet Explorer® 10 32ビット日本語版 Windows® Internet Explorer® 9 32ビット日本語版 Windows® Internet Explorer® 8 32ビット日本語版 Windows® Internet Explorer® 7 32ビット日本語版
その他	CD-ROMドライブ (取扱説明書および各種ソフトウェアを使用するため) DirectX® 9.0c以上 Adobe® Reader® (CD-ROM内の取扱説明書を閲覧するため)

重要

- 必要なPCの環境を満たしていない場合には、画面の描画が遅くなったり、ウェブブラウザが操作できなくなったりするなどの不具合が発生する恐れがあります。
- サウンドカードが搭載されていないPCでは、音声機能を使用することはできません。また、ネットワークの環境によっては、音声途切れる場合があります。
- Microsoft Windows RT、Microsoft Windows 7 Starter、Microsoft Windows Vista StarterおよびMicrosoft Windows XP Professional x64 Editionには対応していません。
- Windows 8の場合、「クラシック UI」でご使用ください。「Modern UI design」では動作いたしません。
- IPv6で通信を行う場合は、Microsoft Windows 8、Microsoft Windows 7、またはMicrosoft Windows Vistaを使用してください。

メモ

- Microsoft Windows 8、Microsoft Windows 7、Microsoft Windows Vista、またはWindows Internet Explorerを使用する場合に必要なPCの環境や注意事項など詳しくは、付属CD-ROMのメニューより「取扱説明書」の「参照」をクリックし、「Windows®/Internet Explorer®のバージョンによる注意事項」をお読みください。
- Microsoft Windows XPを使用する場合、撮影シーンが大きく変わる際（動きのある被写体を映したときやパン・チルト操作時）に、OSの描画処理（GDI）の制約により、ティアリング（画面の一部がずれて表示される現象）が発生することがあります。
- 対応OSとブラウザの動作検証情報については、パナソニックサポートウェブサイト（<http://panasonic.biz/netsys/netwkcaml/support/index.html>）を参照してください。

商標および登録商標について

- Microsoft、Windows、Windows Vista、Internet Explorer、ActiveXおよびDirectXは、米国Microsoft Corporationの米国およびその他の国における登録商標または商標です。
- Microsoft Corporationのガイドラインに従って画面写真を使用しています。
- Intel、Intel Coreは、米国およびその他の国におけるIntel Corporationの商標または登録商標です。
- Adobe、Acrobat ReaderおよびAdobe Readerは、Adobe Systems Incorporated（アドビシステムズ社）の米国およびその他の国における登録商標または商標です。
- SDHCロゴはSD-3C, LLCの商標です。
- iPad、iPhone、iPod touchは、米国および他の国々で登録されたApple Inc.の商標です。
- Androidは、Google Inc.の商標または登録商標です。
- その他、この説明書に記載されている会社名・商品名は、各会社の商標または登録商標です。

著作権について

本製品に含まれるソフトウェアの譲渡、コピー、逆アセンブル、逆コンパイル、リバースエンジニアリングは禁じられています。また、本製品に含まれるすべてのソフトウェアの輸出法令に違反した輸出行為は禁じられています。

免責について

- この商品は、特定のエリアを対象に監視を行うための映像を得ることを目的に作られたものです。この商品単独で犯罪などを防止するものではありません。
- 弊社はいかなる場合も以下に関して一切の責任を負わないものとします。
 - ①本商品に関連して直接または間接に発生した、偶発的、特殊、または結果的損害・被害
 - ②お客様の誤使用や不注意による障害または本商品の破損などの不便・損害・被害
 - ③お客様による本商品の分解、修理または改造が行われた場合、それに起因するかどうかにかかわらず、発生した一切の故障または不具合
 - ④本商品の故障・不具合を含む何らかの理由または原因により、映像が表示などできないことで被る不便・損害・被害
 - ⑤第三者の機器などと組み合わせたシステムによる不具合、あるいはその結果被る不便・損害・被害
 - ⑥お客様による監視映像（記録を含む）が何らかの理由により公となりまたは使用され、その結果、被写体となった個人または団体などによるプライバシー侵害などを理由とするいかなる賠償請求、クレームなど
 - ⑦登録した情報内容が何らかの原因により、消失してしまうこと

個人情報保護について

本機を使用したシステムで撮影された本人が判別できる情報は、「個人情報の保護に関する法律」で定められた「個人情報」に該当します。*

法律に従って、映像情報を適正にお取り扱いください。

※経済産業省の「個人情報の保護に関する法律についての経済産業分野を対象とするガイドライン」における【個人情報に該当する事例】を参照してください。

ネットワークに関するお願い

本機はネットワークへ接続して使用するため、以下のような被害を受けることが考えられます。

- ①本機を経由した情報の漏えいや流出
- ②悪意を持った第三者による本機の不正操作
- ③悪意を持った第三者による本機の妨害や停止

このような被害を防ぐため、お客様の責任の下、下記のような対策も含め、ネットワークセキュリティ対策を十分に行ってください。

- ファイアウォールなどを使用し、安全性の確保されたネットワーク上で本機を使用する。
- PCが接続されているシステムで本機を使用する場合、コンピューターウイルスや不正プログラムの感染に対するチェックや駆除が定期的に行われていることを確認する。
- 不正な攻撃から守るため、ユーザー名とパスワードを設定し、ログインできるユーザーを制限する。
- 画像データ、認証情報（ユーザー名、パスワード）、アラームメール情報、FTPサーバー情報、DDNSサーバー情報などをネットワーク上に漏えいさせないため、ユーザー認証でアクセスを制限するなどの対策を実施する。
- 管理者で本機にアクセスしたあとは、必ずすべてのブラウザを閉じる。
- 管理者のパスワードは、定期的に変更する。
- 本機、ケーブルなどが容易に破壊されるような場所には設置しない。

安全上のご注意

必ずお守りください

人への危害、財産の損害を防止するため、必ずお守りいただくことを説明しています。

■誤った使い方をしたときに生じる危害や損害の程度を区分して、説明しています。



警告

「死亡や重傷を負うおそれがある内容」です。



注意

「軽傷を負うことや、財産の損害が発生するおそれがある内容」です。

■お守りいただく内容を次の図記号で説明しています。(次は図記号の例です)



してはいけない内容です。



実行しなければならない内容です。



気をつけていただく内容です。



警告

工事は販売店に依頼する



工事には技術と経験が必要です。
火災、感電、けが、器物損壊の原因となります。

- 必ず販売店に依頼してください。

異常があるときは、すぐ使用をやめる



煙が出る、においがする、外部が劣化するなど、そのまま使用すると火災・落下によるけがや事故、器物破壊の原因となります。

- 放置せずに、直ちに電源を切り、販売店に連絡してください。

分解しない、改造しない



火災や感電の原因となります。

分解禁止

- 修理や点検は、販売店に連絡してください。

異物を入れない



水や金属が内部に入ると、火災や感電の原因となります。

禁止

- 直ちに電源を切り、販売店に連絡してください。

警告

総質量に耐える場所に取り付ける



落下や転倒によるけがや事故の原因となります。

- 十分な強度に補強してから取り付けてください。

定期的に点検する



金具やねじがさびると、落下によるけがや事故の原因となります。

- 点検は、販売店に依頼してください。

可燃性ガスの雰囲気の中で使用しない



爆発によるけがの原因となります。

禁止

塩害や腐食性ガスが発生する場所に設置しない



取付部が劣化し、落下によるけがや事故の原因となります。

禁止

落下防止対策を施す



落下によるけがの原因となります。

- 落下防止ワイヤーを必ず取り付けてください。

専用の取付金具を使用する



落下によるけがや事故の原因となります。

- 設置の際は、専用取付金具を使用してください。

ねじやボルトは指定されたトルクで締め付ける



落下によるけがや事故の原因となります。

振動する場所に取り付けない



振動で金具が破損し、落下によるけがや事故の原因となります。

禁止

振動や強い衝撃を与えない



火災や感電の原因となります。

禁止

電源を入れたまま工事、配線をしてはいけない



火災や感電の原因となります。

禁止

安全上のご注意（つづき）

警告

SDHC／SDメモリーカード（別売り）は、乳幼児の手の届く所に置かない



禁止

誤って飲み込む恐れがあります。

- 万一、飲み込んだと思われるときは、すぐに医師にご相談ください。

天井設置にカメラ三脚取付ねじを使用しない



禁止

落下によるけがや事故の原因になります。

- 設置の際は、専用取付金具を使用してください。

雷が鳴りだしたら、本機や電源ケーブル、接続したケーブルに触れない（工事時を含む）



接触禁止

感電の原因となります。

回転動作中は本体部に手を触れない



指はさみ
注意

回転部に指をはさみ、けがの原因になります。

注意

お手入れのときは電源を切る



けがの原因となります。



金属のエッジで手をこすらない



禁止

強くこするとけがの原因となります。

使用上のお願い

 **警告**  **注意** に記載されている内容とともに、以下の事項をお守りください。

本機は屋内専用です。屋外では使用しないでください。

本機に電源スイッチはありません

電源を切る場合は、電源ブレーカーを切ってください。

長時間安定した性能でお使いいただくために
高温・多湿の場所で長時間使用しないでください。部品の劣化により寿命が短くなります。設置場所の放熱や暖房などの熱が直接当たらないようにしてください。

ドーム部を直接触れないでください

ドーム部が汚れると画質劣化の原因となります。

取り扱いはいないに

落としたり、強い衝撃または振動を与えたりしないでください。故障の原因になります。

使用するPCについて

PCのモニター上に長時間同じ画像を表示させると、モニターに損傷を与えることがあります。スクリーンセーバーの使用をお勧めします。

異常検出時、自動的に再起動を行います

本機は、何らかの原因で異常を検出すると自動的に再起動します。再起動した場合は、電源投入時と同様に約2分間操作ができません。

本機を譲渡・廃棄される場合

本機とともに使用する記憶媒体に記録された情報内容は、「個人情報」に該当する場合があります。本機が廃棄、譲渡、修理などで第三者に渡る場合には、その取り扱いに十分に注意してください。

お手入れは

電源を切ってから行ってください。けがの原因になります。ベンジン・シンナーなど揮発性のものをかけたり、使用したりしないでください。ケースが変色することがあります。化学ぞうきんを使用の際は、その注意書きに従ってください。

※お手入れのあとは、カメラの向きを変えてしまっている場合がありますので、必ずポジション・リフレッシュを行うか、本機を再起動してください。詳しくは、「取扱説明書 操作・設定編」をお読みください。


画像更新間隔について

画像更新間隔は、ご利用のネットワーク環境、PC性能、被写体、アクセス数により長くなる場合があります。

SDHC/SDメモリーカードについて

●本機からSDHC/SDメモリーカードを取り外す前に、基本ページの「SDメモリーカード」を「使用しない」に設定してください。「SDメモリーカード」を「使用する」に設定したまま、SDHC/SDメモリーカードを取り外すとデータが壊れるおそれがあります。

SDHC/SDメモリーカードの取り付け・取り外しの方法は27ページをお読みください。

- SDHC/SDメモリーカードを使用する場合は、本機でSDHC/SDメモリーカードをフォーマットしてから使用してください。フォーマットすると、記録されていた内容は消去されます。未フォーマットのSDHC/SDメモリーカードや本機以外でフォーマットしたSDHC/SDメモリーカードを使用すると、正常に動作しないことや、性能低下することがあります。フォーマットのしかたは、「取扱説明書 操作・設定編」をお読みください。
- 一部のSDHC/SDメモリーカードは本機で使用すると、正常に動作しないことや、性能が低下することがあります。推奨SDHC/SDメモリーカード（39ページ）の使用をお勧めします。

コードラベルについて

コードラベル（付属品）は故障時の問い合わせに必要です。紛失しないようご注意ください。お客様控えの1枚は、CD-ROMケースに貼り付けてください。

使用上のお願い (つづき)

MOSセンサーについて

- 画面の一部分にスポット光のような明るい部分があると、MOSセンサー内部の色フィルターが劣化して、その部分に変色することがあります。固定監視の向きを変えた場合など、前の画面にスポット光があると変色して残ります。
- 動きの早い物体を写したときや、パンまたはチルトを操作したとき、画面を横切る物体が、斜めに曲がって見えることがあります。

MPEG-4 Visual Patent Portfolio License について

本製品はMPEG-4 Visual Patent Portfolio License に関し、以下の行為にかかる個人使用を除いてはライセンスされておりません。

- (i)画像情報をMPEG-4 ビジュアル規格に準拠して(「MPEG-4 ビデオ」)エンコードすること。
- (ii)個人使用として記録されたMPEG-4 ビデオおよび/またはMPEG LA からライセンスを受けているプロバイダーから入手したMPEG-4 ビデオを再生すること。詳細については <http://www.mpegla.com> をご参照ください。

AVC Patent Portfolio License について

本製品は、AVC Patent Portfolio Licenseに基きライセンスされており、以下に記載する行為に係るお客様の個人的かつ非営利目的の使用を除いてはライセンスされておりません。

- (i)画像情報をAVC規格に準拠して(以下、AVC ビデオ)記録すること。
- (ii)個人的活動に従事する消費者によって記録されたAVCビデオ、または、ライセンスをうけた提供者から入手したAVCビデオを再生すること。詳細についてはMPEG LA, LLCホームページ (<http://www.mpegla.com>)をご参照ください。

消耗品について

次の部品は消耗品です。寿命時間を目安に交換してください。なお、寿命時間は、使用環境、使用条件により変わります。寿命時間は、+35℃にて使用した場合の目安です。

レンズ部、PANモーター、TILTモーター、PAN用フラットケーブル、TILT用フラットケーブル：約370万動作(約20000時間)

自己診断機能について

使用中、外来ノイズなどの影響により異常動作を30秒以上続けると、本機が自動的にリセット動作を行い正常な動作に復帰します。リセット動作は、電源投入時と同様の初期化動作を行いますが、頻繁に発生する場合は、本機の設置環境で外来ノイズが多く発生している可能性があります。故障の原因になりますので、早めに販売店にご相談ください。

モーター動作音について

パンまたはチルトの動作速度によっては、動作音が大きくなる場合があります。オートパンで動作音が気になる場合は、オートパンの設定速度を下げることで改善できます。

レンズ/回転台について

レンズやPAN、TILT回転台などでは長時間操作しないと、内部に塗布されたグリースの粘度が高まり、動かなくなることがあります。レンズやPAN、TILT回転台を定期的に動かすか、またはポジションリフレッシュを行って使用してください。

ポジションリフレッシュについて

長期間使用していると、プリセットポジションがずれてくる場合があります。スケジュール機能でポジションリフレッシュを設定し、定期的にカメラの向きのずれを補正することをお勧めします。設定のしかたは、付属CD-ROM内の「取扱説明書 操作・設定編」をお読みください。

電波障害について

この装置は、クラスB情報技術装置です。この装置は、家庭環境で使用することを目的としていますが、この装置がラジオやテレビジョン受信機に近接して使用されると、受信障害を引き起こすことがあります。取扱説明書に従って正しい取り扱いをしてください。

VCCI-B

設置上のお願い

設置工事は電気設備技術基準に従って実施してください。

本機の設置・接続を始める前に必要な周辺機器やケーブルを確認し、準備してください。

接続する前に、本機、PCなど接続する機器の電源を切ってください。



警告

工事は必ず販売店に依頼してください。火災、感電、けが、器物損壊の原因となります。

本機は屋内専用です

屋外での使用はできません。

長時間直射日光の当たるところや、冷・暖房機の近くには設置しないでください。変形・変色または故障・誤動作の原因となります。また、水滴や水沫のかからない状態で使用してください。

カメラの取付場所について

設置場所はお買い上げの販売店とよくご相談のうえ、丈夫な壁面や天井面などをよく選んで、設置してください。

- 強度が十分ある天井（コンクリート天井など）に取り付けてください。
- 強度が不十分な天井に取り付ける場合は、十分な補強を施すか、または別売りのカメラ天井直付金具WV-Q105Aまたはカメラ天井埋込金具WV-Q155Sを使用してください。
- 壁に取り付ける場合は、別売りのカメラ壁取付金具WV-Q154Sを使用してください。
- 天井取り付け専用の屋外ハウジングに取り付ける場合は、インナーカバー（別売りの金具に付属）を使用してください。カメラ本体の反射による写りこみを改善できます。
- DG-NS202A用のオプション（DG-Q150C、DG-Q150S、DG-Q151C、DG-Q151S、DG-Q152C、DG-Q152S）は、本機では使用できません。

以下のような場所での設置および使用はできません

- 雨や水が直接かかる場所（軒下なども含む）
- プールなど、薬剤を使用する場所
- ちゅう房などの蒸気や油分の多い場所、および可燃性雰囲気中などの特殊環境の場所

- 放射線やX線および強力な電波や磁気の発生する場所
- 海上や海岸通り、および腐食性ガスが発生する場所
- 使用周囲温度（ -10°C ～ $+50^{\circ}\text{C}$ ）を超える場所
- 車両や船舶などの振動の多い場所（本機は車載用ではありません）
- エアコンの吹き出し口近くや外気の入り込む扉付近など、急激に温度が変化する場所（ドーム部が曇ったり、結露したりする場合があります）

取付ねじは別途ご用意ください

本機を取り付けるねじは付属されていません。取り付け場所の材質や構造、総質量を考慮してご用意ください。

取付ねじの締め付けについて

- ねじは取付場所の材質や構造物に合わせて、しっかりと締め付けてください。
- インパクトドライバーは使用しないでください。ねじの破損の原因となります。
- ねじはまっすぐ締めてください。締めたあとは、目視にて、がたつきがなく、しっかりと締められていることを確認してください。

使用しない場合は放置せず、必ず撤去してください。

電波障害について

テレビやラジオの送信アンテナ、強い電界や磁界（モーターやトランスなど）の近くでは、映像がゆがんだり、雑音が入ったりすることがあります。

設置上のお願い（つづき）

PoEによる電源供給について

PoE（IEEE802.3af準拠）対応のハブまたは給電装置を使用してください。

ルーターについて

本機をインターネットに接続する場合で、ルーターを使用するときは、ポートフォワーディング機能（NAT、IPマスカレード）付きのブロードバンドルーターを使用してください。

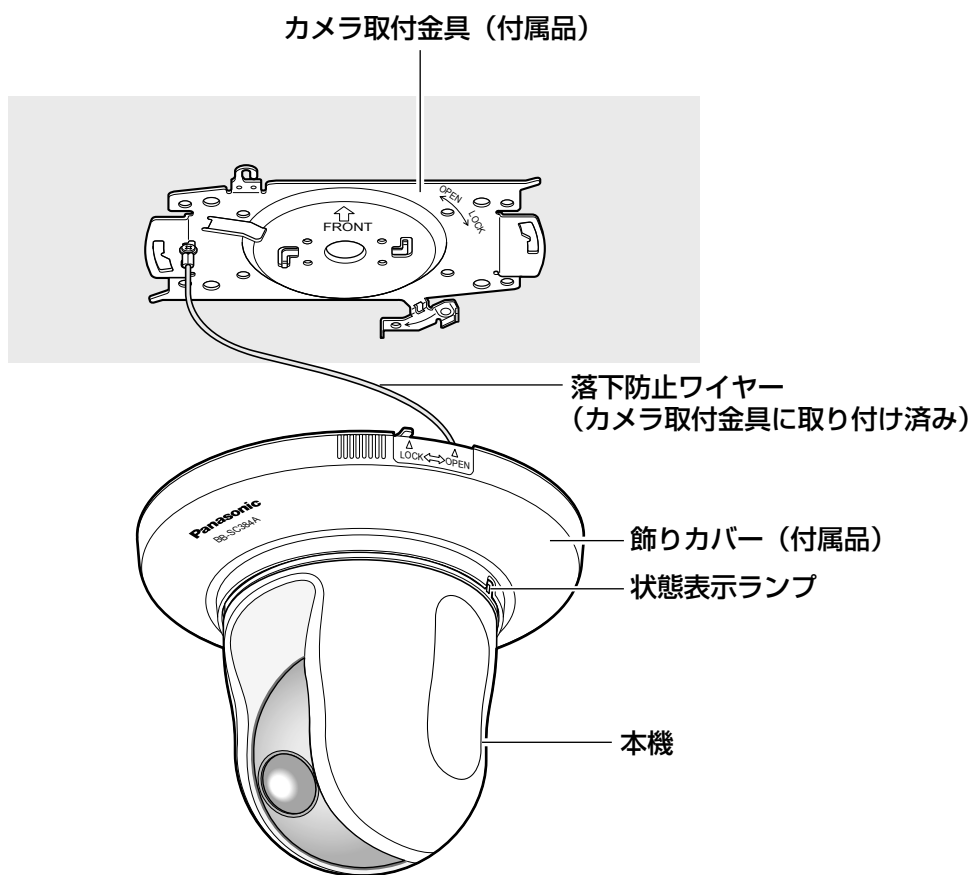
ポートフォワーディング機能の概要については付属CD-ROM内の「取扱説明書 操作・設定編」をお読みください。

時刻設定について

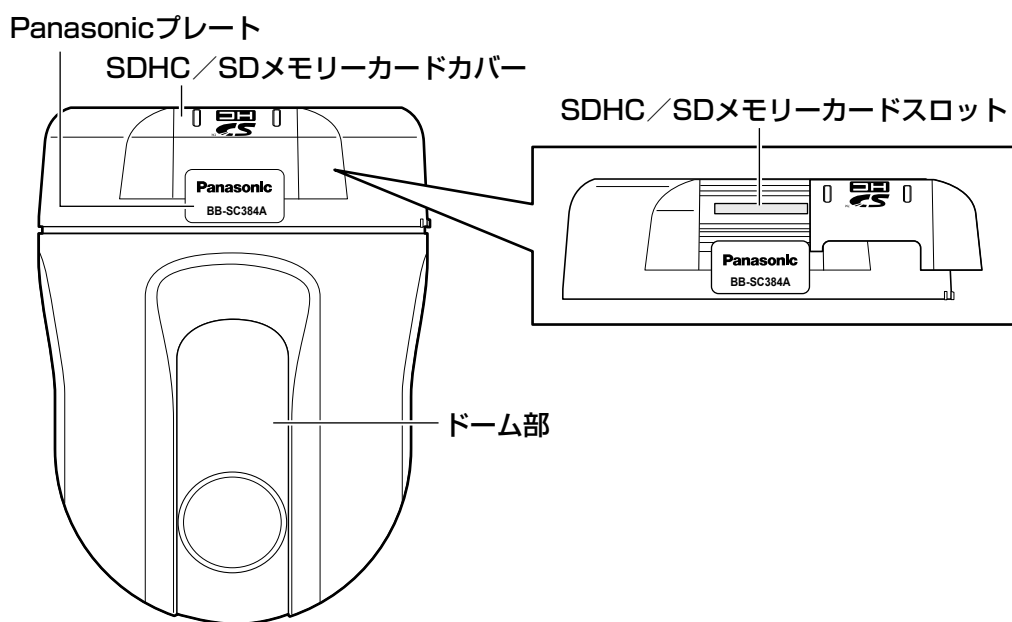
本機は運用開始前に時刻の設定が必要です。時刻の設定については付属CD-ROM内の「取扱説明書 操作・設定編」をお読みください。

各部の名前

はじめに

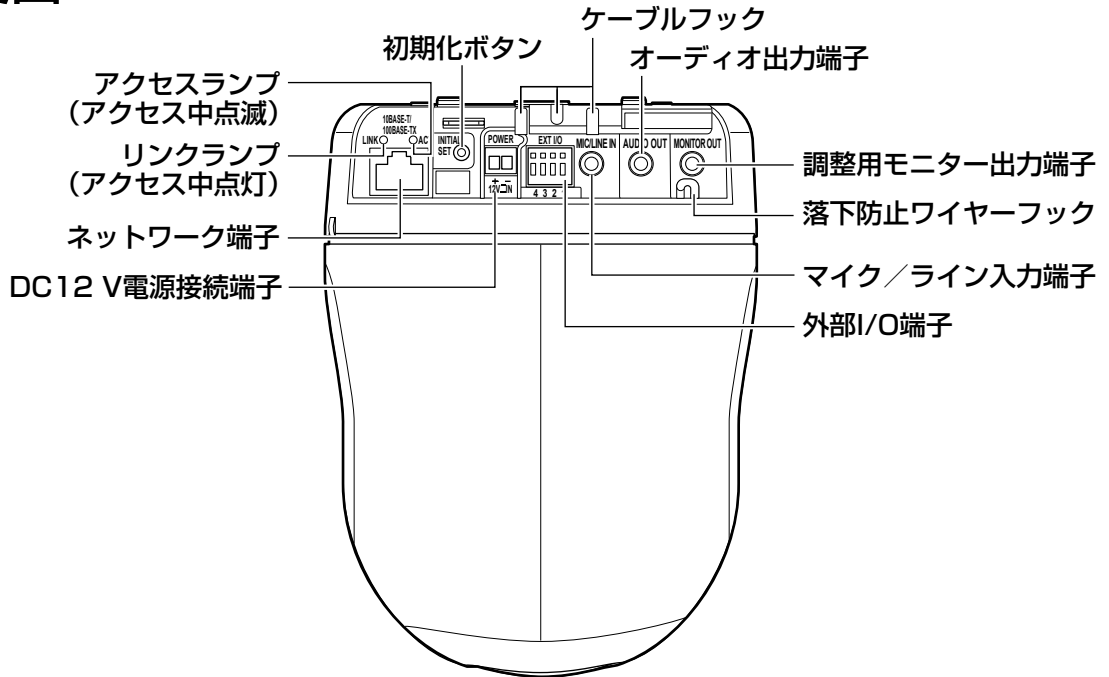


前面



各部の名前（つづき）

後面



はじめに

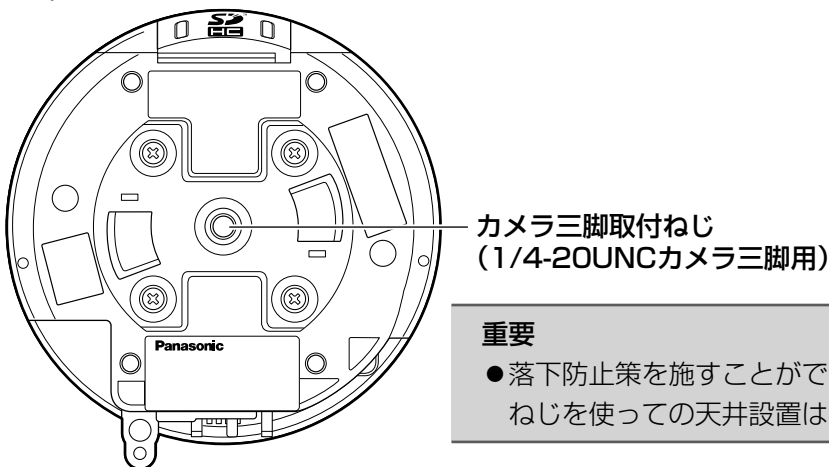
●初期化ボタンについて

本機の電源を切り、初期化ボタンを押しながら本機の電源を入れてそのまま初期化ボタンを5秒間押し続けてください。本機が起動して、ネットワーク設定データを含む設定が初期化されます。状態表示ランプの点滅（橙）が消灯したら、初期化終了です。必要に応じて事前に設定データをメモなどに書き写しておくことをお勧めします。ただし、プリセットポジションの内容、HTTPSで使用するCRT鍵は初期化されません。

重要

- 初期化中は電源を切らないでください。正しく初期化されない場合や故障の原因になる場合があります。

底面



重要

- 落下防止策を施すことができないため、カメラ三脚取付ねじを使っての天井設置はしないでください。

設置・接続のしかた

本機は天井や壁に取り付けて使用します。

本機の設置・接続を始める前に必要な周辺機器やケーブルを確認し、準備してください。

接続する前に、本機、PCなど接続する機器の電源をOFFにするかまたはACアダプター（別売り）を電源コンセントから抜いてください。

設置のしかた

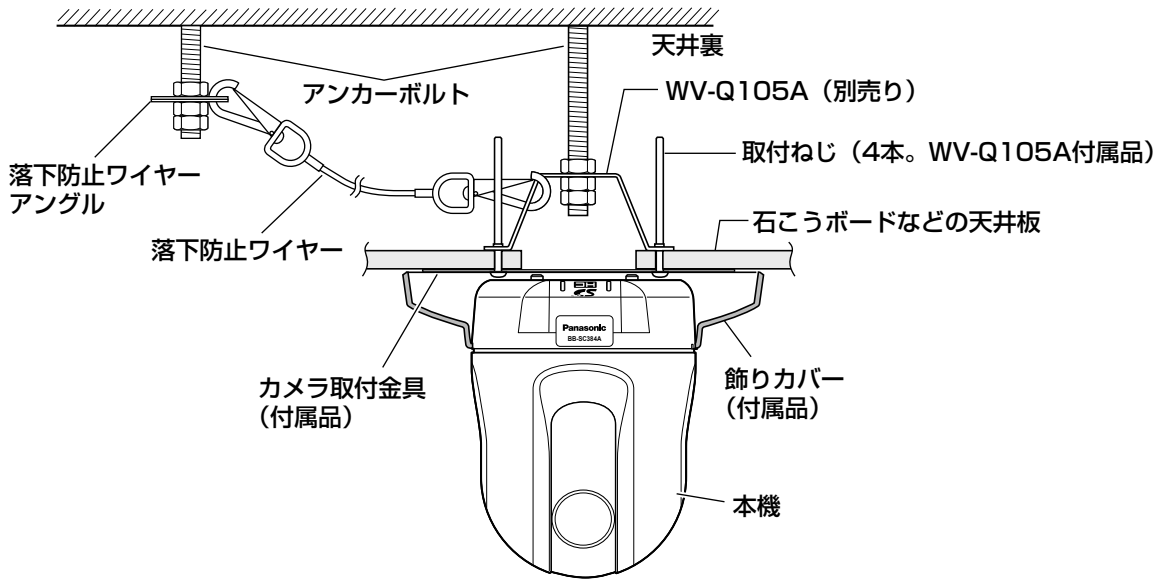
本機を天井に取り付けるには、天井にケーブル用の穴をあけて配線する方法（[18ページ](#)）と、天井に穴をあけずに配線する方法（[23ページ](#)）の2通りがあります。

重要

- カメラ取付金具（付属品）を取り付ける取付ねじ4本（M4またはM6）は取付場所の材質に合わせてご用意ください。ただし、木ねじおよびくぎは使用しないでください。コンクリート天井の場合は、アンカーボルト（M6用）またはパナソニック株式会社製のAYプラグボルト（M4またはM6用）で固定してください。
（推奨締付トルク M4：1.6 N・m {16 kgf・cm}、M6：5.0 N・m {51 kgf・cm}）
- 取り付け場所のねじ引抜強度は、1本あたり196 N {20 kgf} 以上必要です。
- 石こうボードなど強度が不十分な天井に取り付ける場合は、十分な補強を施すか、別売りのカメラ天井直付金具WV-Q105A（取り付け例は18ページを参照）またはカメラ天井埋込金具WV-Q155Sを使用してください。
- 天井取り付け専用の屋外ハウジングと組み合わせて使用する場合は、インナーカバー（別売りの金具に付属）を使用してください。カメラ本体の反射による写りこみを改善できます。
- 別売りの取付金具やインナーカバー（別売りの金具に付属）を使用する場合は、使用する機器の取扱説明書をお読みください。
- ドーム部に付いている保護シートは、設置工事完了後にはがしてください。
- ACアダプターを使用する際は、専用ACアダプター（品番：WV-PS16 別売り）を使用してください。
- 万が一、付属の取付金具が外れた場合でも、本機が周囲の人に当たらないように落下防止ワイヤーを設置してください。（落下防止ワイヤーのある機種のみ）

設置・接続のしかた (つづき)

< WV-Q105Aを使用した場合の取り付け例 >



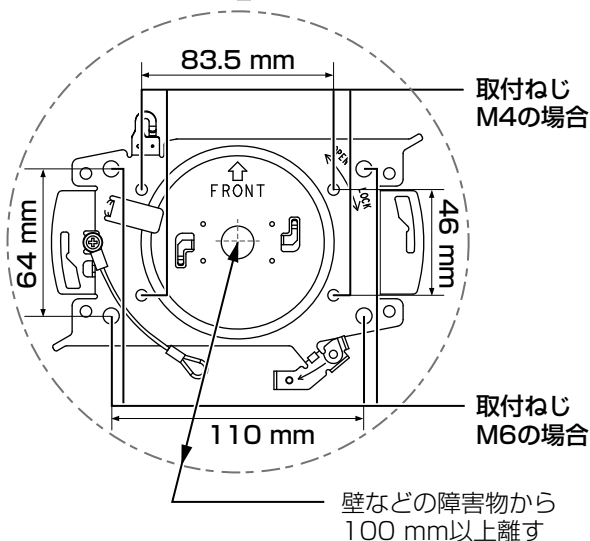
工事

天井にケーブル用の穴をあけて配線する

STEP1

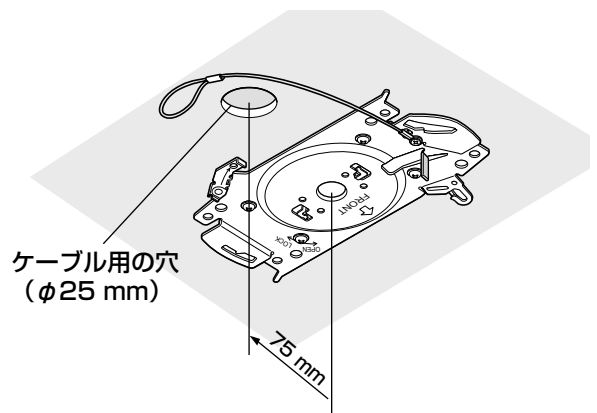
カメラ取付金具（付属品）を取付ねじ4本（M4またはM6、市販品）で取り付けます。壁などの障害物が、カメラ取付金具の中心部より100 mm以上離れたところに付けてください。

カメラが向く方向 (FRONT)



STEP2

本機に接続するケーブル用の穴を天井にあけます。カメラ取付金具の「FRONT」とは反対方向に、カメラ取付金具の中心部から穴の中心部まで約75 mm離れたところに、 $\phi 25$ mmの穴をあけてください。

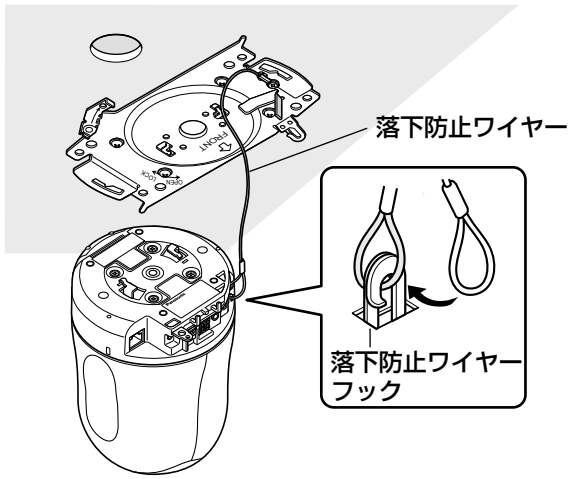


STEP3

SDHC/SDメモリーカードスロットにSDHC/SDメモリーカードを挿入します。取り付け方法は27ページをお読みください。

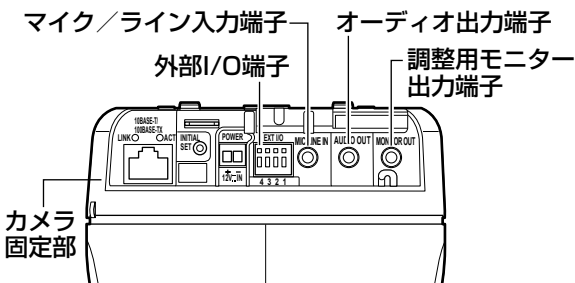
STEP4

カメラ取付金具（付属品）に固定されている落下防止ワイヤーをカメラに取り付けます。取り付けたあとは、落下防止ワイヤーの先端リングが確実にカメラ本体の落下防止ワイヤーフックに掛かっていることを確認してください。



STEP5

外部I/O端子、マイク入力端子、オーディオ出力端子、モニター出力端子にケーブルを接続します。接続する際はカメラ固定部をしっかり持った状態で行ってください。



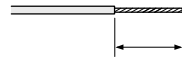
●外部I/O端子

外部機器を接続します。

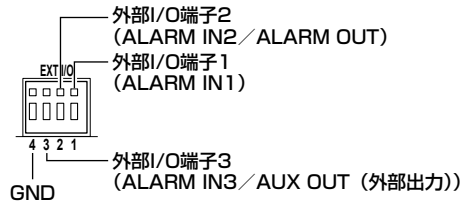
ケーブルの外皮を9 mm～10 mm切断し、ショートなどがないように芯線をよくよじってから接続してください。

- 線材仕様：22 AWG～28 AWG
単線・より線

むきしろ



約9 mm～10 mm



重要

- 1つの端子に2本以上の線を接続しないでください。2本以上接続する必要がある場合は、本機外部で線を分岐させ、接続してください。
- 外部I/O端子2と外部I/O端子3は、入力端子/出力端子に切り換えることができます。外部I/O端子2、3（アラーム2、3）の設定（OFF/アラーム入力/アラーム出力またはAUX出力（外部出力））については付属CD-ROM内の「取扱説明書 操作・設定編」をお読みください。
- お買い上げ時、外部I/O端子は「OFF」に設定されています。「OFF」設定時は入力設定と同様に外部機器を接続できます。
- 外部I/O端子を出力端子として使用する場合は、外部からの信号と衝突しないように注意してください。

<定格>

- アラーム入力1、アラーム入力2、アラーム入力3
入力仕様：無電圧メイク接点入力
(DC4 V～5 Vプルアップ内蔵)
OFF : オープンまたはDC4 V～5 V
ON : GNDとのメイク接点
(必要ドライブ電流1 mA以上)
- アラーム出力、AUX出力
出力仕様：オープンコレクタ出力（外部からの最大印加電圧DC20 V）
OPEN : 内部プルアップによるDC4 V～5 V
CLOSE : 出力電圧DC1 V以下
(最大ドライブ電流50 mA)

設置・接続のしかた（つづき）

●マイク／ライン入力端子

φ3.5 mmのモノラルミニプラグを接続します。

- 入力インピーダンス
：約2 kΩ
- 推奨ケーブル長
：1 m未満（マイク入力の場合）
10 m未満（ライン入力の場合）
- 推奨マイク：プラグインパワー方式（別売り）
- 供給電圧：2.5 V±0.5 V
- 推奨マイク感度
：-48 dB±3 dB
(0 dB=1 V/Pa, 1 kHz)
- 推奨プラグ形状
：L字形

重要

- 音声ケーブルの抜き差しや、カメラの電源をONにするときは、オーディオ出力機器の電源を切った状態で行ってください。スピーカーから大きなノイズが出ることがあります。

●オーディオ出力端子

φ3.5 mmのステレオミニプラグ（出力はモノラル）を接続します。アンプ内蔵の外部スピーカーを使用してください。

- 推奨ケーブル長：10 m未満
- 推奨プラグ形状：L字形（ストレート形の場合は40 mm以下）

●調整用モニター出力端子

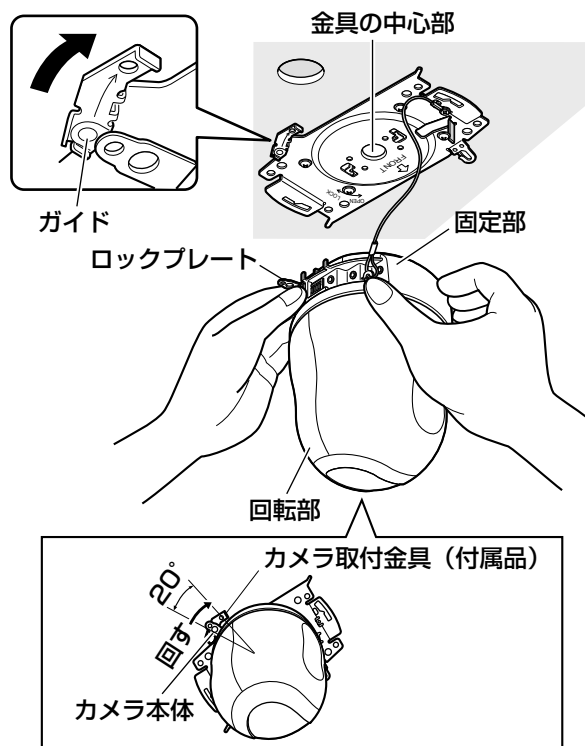
φ3.5 mmのミニプラグ（モノラル）を接続します（出画確認を行う場合のみ）。

重要

- 調整用モニター出力は、設置時やサービス時にビデオ受像機で画角などを確認することを目的にしたものです。録画および監視目的には使用できません。
- 映像の上下左右に黒帯が見える場合があります（画角は変わらないため調整に支障はありません）。

STEP6

ロックプレートを覆っている保護チューブ（輸送保護用）をはずしてから、カメラ取付金具（付属品）に本機を取り付けます。カメラ取付金具のガイドにロックプレートを合わせ、金具の中心部とカメラ三脚取付ねじの中心部を合わせて本機を差し込み、カメラ取付金具に本機を押し付けながら時計回りに回します。

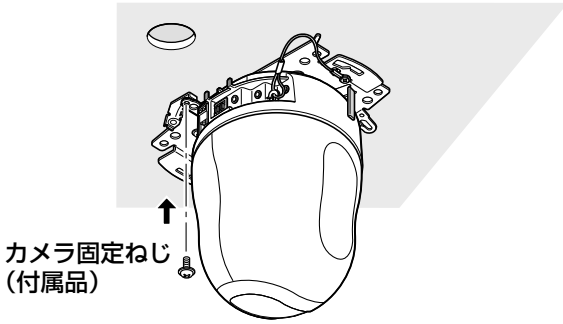


重要

- 必ずカメラ本体の固定部を持って取り付けてください。回転部を持ちながら取り付けると、故障の原因になります。

STEP7

カメラ固定ねじ1本（付属品）で本機とカメラ取付金具（付属品）を固定します。
推奨締付トルク：0.68 N・m {7.0 kgf・cm}



STEP8

ネットワーク端子、DC12 V電源接続端子にケーブルを接続します。

重要

- 電源をOFFからONにすると、本機が回転し、自動的にポジションが初期化されます。
- 初期化中は本機に触らないでください。正しく初期化されない場合や、故障の原因になる場合があります。
- 初期化終了後に誤って手でカメラの向きを変えてしまった場合は、プリセットポジションなどがずれる可能性があります。その場合は、ポジションリフレッシュを行うか、本機を再起動してください。詳しくは、付属CD-ROM内の「取扱説明書 操作・設定編」をお読みください。

●ネットワーク端子

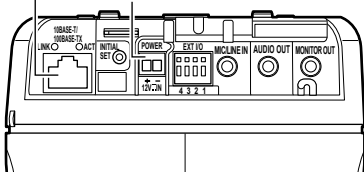
Ethernetケーブル（カテゴリー5以上）を接続します。

重要

- Ethernetケーブルは4対（8ピンすべて）を使用してください。
<推奨ケーブル>
パナソニック株式会社製
エコLANケーブル4対 CAT5E
NR13533シリーズ（2014年1月現在）
- Ethernetケーブルの最大長は100 mまでです。
- PoE電源供給装置は、必ずIEEE802.3af準拠品を使用してください。
- PoE電源供給装置とDC12 V電源の両方を接続した場合は、DC12 Vが優先されます。
DC12 Vと給電機能付きハブもしくはルーターの給電機能を同時に動作させた場合、ネットワーク接続ができない場合があります。このときは、給電装置の給電の設定を無効にしてください。詳しくは給電機能付きハブもしくはルーターの取扱説明書をお読みください。
- Ethernetケーブルを再接続するときは、2秒以上の間隔をあけてください。素早く抜き差しすると、PoE電源供給装置から電源が供給されない場合があります。
- ネットワークカメラには屋外設備を経由されていないネットワークケーブルもしくはPoEネットワークを接続してください。

ネットワーク端子

DC12 V電源接続端子

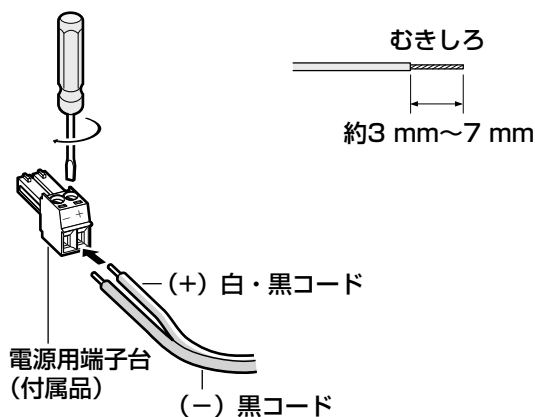


設置・接続のしかた (つづき)

●DC12 V電源接続端子

専用ACアダプター (品番: WV-PS16 別売り) を接続します。

- ①電源用端子台 (付属品) のねじをゆるめます。
- ②電源用端子台に出力ケーブルを接続します。
出力ケーブルの外皮を3 mm~7 mm切断し、ショートなどがないように、芯線をよくよじってください。
※外皮を切断した芯線が電源用端子台から露出せず、確実に接続されていることを確認してください。
※ケーブル先のハンダ付け部分を除去してから、外皮を3 mm~7 mmむき、より線を露出させるよう加工して使用してください。
- ③電源用端子台のねじを締めます。
(推奨締めトルク: 0.34 N・m {3.5 kgf・cm})
- ④電源用端子台の後面のDC12 V電源ケーブル接続端子に接続します。



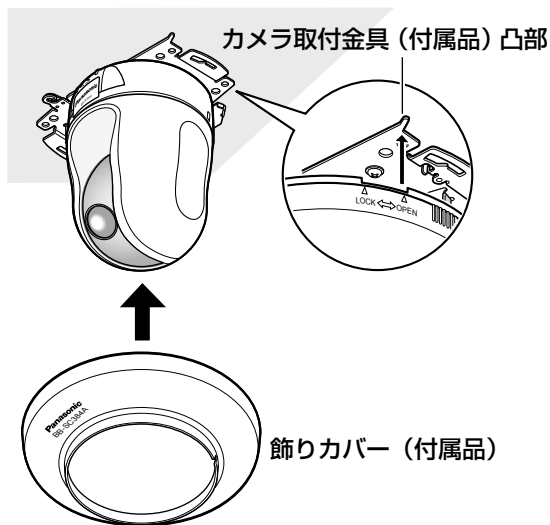
重要

- ACアダプターは専用ACアダプター (品番: WV-PS16 別売り) を使用してください。
- 電源用端子台は、必ず付属品を使用してください。
- 電源用端子台は、DC12 V電源ケーブル接続端子の奥まで確実に差し込んでください。接続が不確実な場合、故障、誤動作につながる恐れがあります。

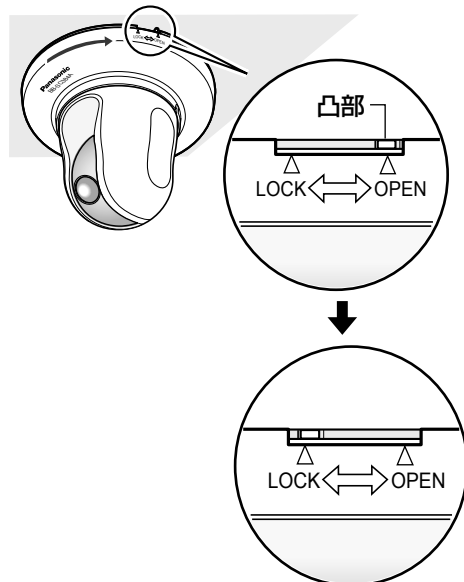
STEP9

必要なケーブルを接続したら、飾りカバー (付属品) を取り付けます。

- ①カメラ取付金具 (付属品) の凸部を飾りカバーの「OPEN」に合わせて、飾りカバーを取り付けます。



- ②飾りカバーの左右「LOCK」にカメラ取付金具の凸部がくるまで、飾りカバーを時計回りに回してはめ込みます。



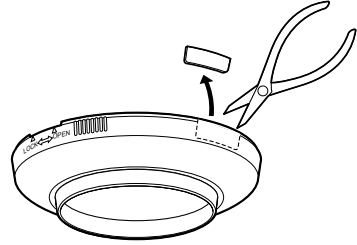
重要

- ケーブル類をはさみこまないように注意してください。

天井に穴をあけずに配線する

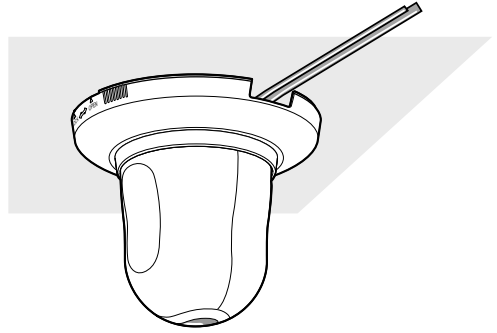
STEP1

「天井にケーブル用の穴をあけて配線する」のSTEP1とSTEP3～STEP8（※18～22ページ）に従って、本機を取り付けてください。STEP2のケーブル用の穴をあける作業は必要ありません。



STEP2

飾りカバー（付属品）後側の切り欠き部分を取り外します。「天井にケーブル用の穴をあけて配線する」のSTEP9（※22ページ）に従って、飾りカバーを取り付けます。穴の部分から配線してください。

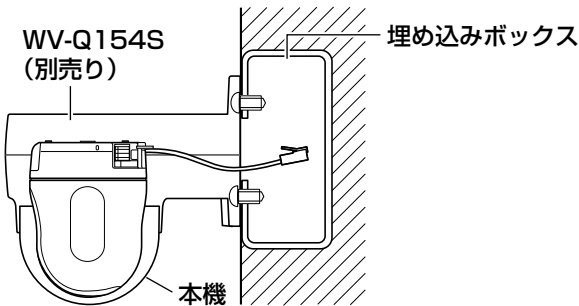


各種の設置例

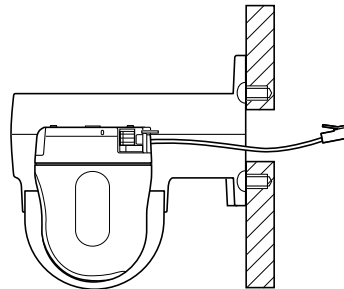
別売りの取付金具を使った場合の設置例を示します。

<WV-Q154Sを使用した場合の取り付け例>

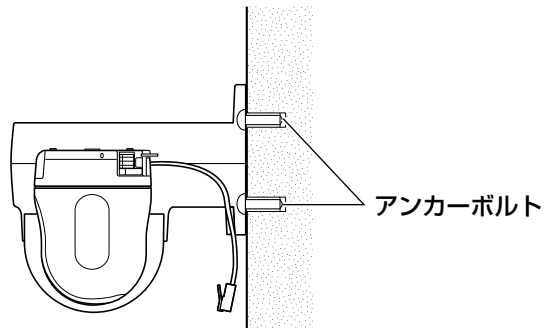
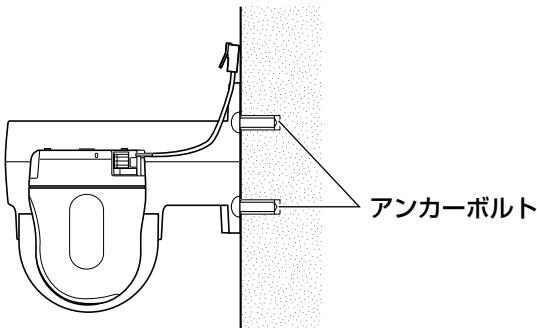
●埋め込みボックス



●丈夫な壁

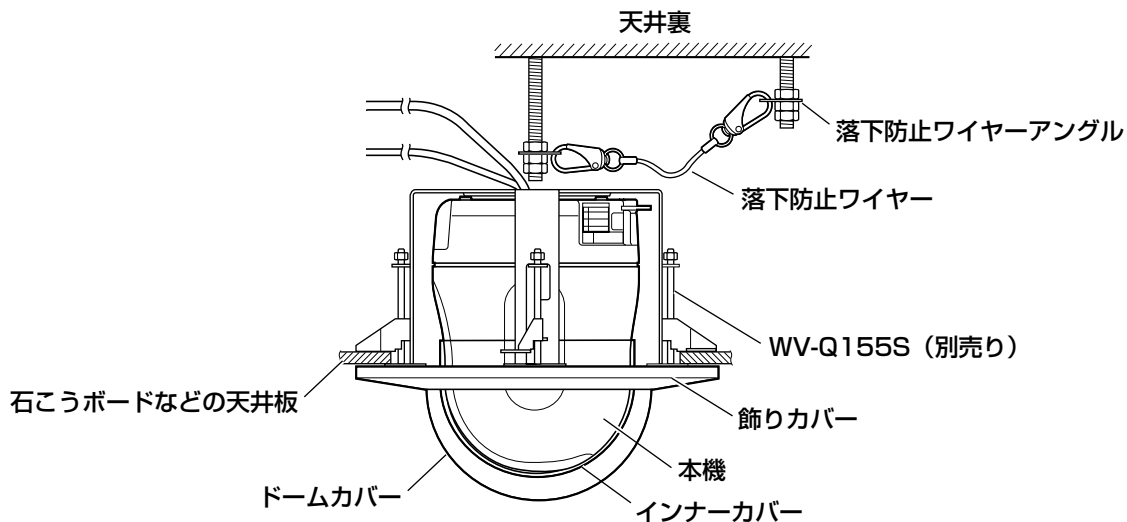


●コンクリート

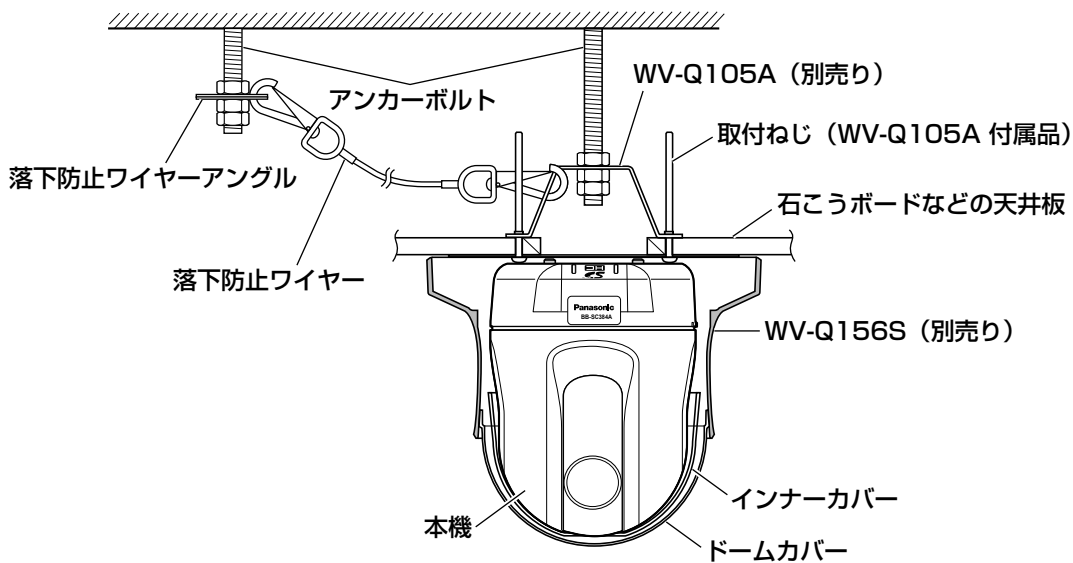


設置・接続のしかた (つづき)

<WV-Q155Sを使用した場合の取り付け例>



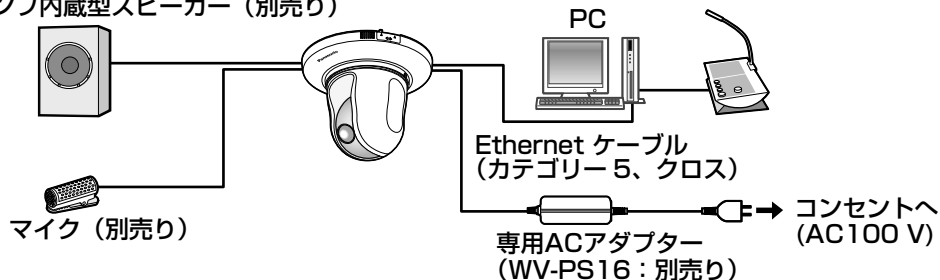
<WV-Q156Sを使用した場合の取り付け例>



接続例

PC と直接接続する場合

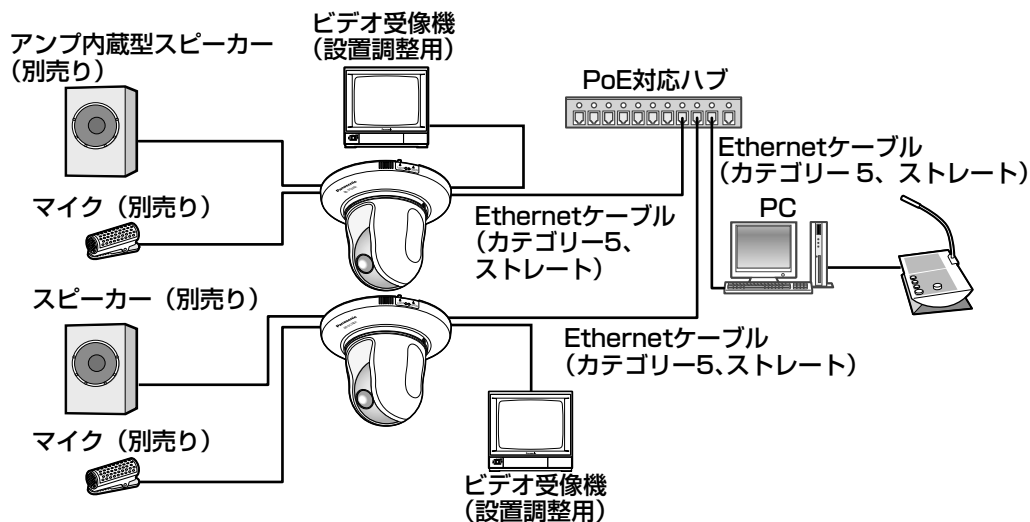
アンプ内蔵型スピーカー (別売り)



<必要なケーブル>

Ethernetケーブル (カテゴリ5、クロス)

PoE 対応ハブを使用してネットワークに接続する場合



<必要なケーブル>

Ethernetケーブル (カテゴリ5、ストレート)

重要

- ビデオ受像機は、設置時やサービス時の画角などを確認することを目的にしたものです。録画および監視を目的にしたものではありません。
- 使用するビデオ受像機によっては、ビデオ受像機画面上に表示される文字(カメラID、プリセット名称など)が欠けて見える場合があります。
- ハブ、ルーターは10BASE-T/100BASE-TX対応のスイッチングハブまたはルーターを使用してください。
- 電源は各ネットワークカメラに必要です。ただし、PoE対応ハブを使用する場合は不要です。
- ネットワークに接続する場合、必ずハブ、ルーターなどを使用し、ネットワークカメラから直接公衆回線へ接続しないでください。

カメラを取り外す

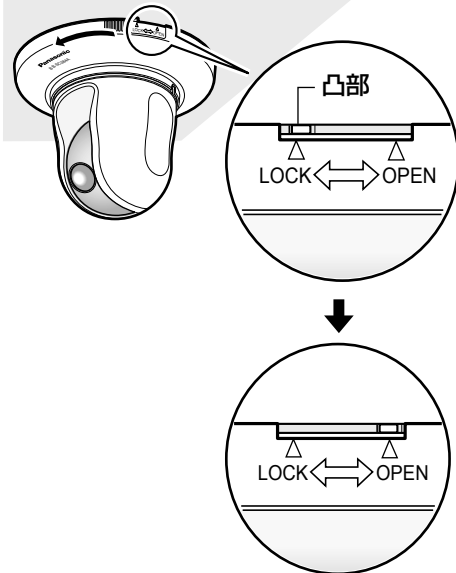
本機は、カメラ本体とカメラ取付金具（付属品）をねじで固定しています。カメラ本体を取り外す場合は、以下の手順で行ってください。

重要

- 本機および飾りカバー（付属品）を取り外す場合は、必ず以下の手順をお守りください。破損の原因になります。

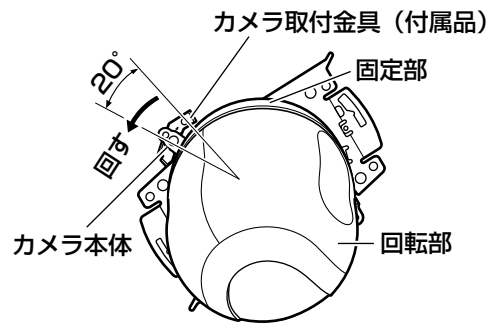
STEP1

カメラ取付金具（付属品）の凸部が、飾りカバー（付属品）の「OPEN」にくるまで、飾りカバーを反時計回りに回し、飾りカバーを外します。



STEP4

カメラ本体を反時計回りに回して、カメラ取付金具（付属品）から取り外します。



重要

- 必ずカメラ本体の固定部を持って取り外してください。回転部を持ちながら取り外すと、故障の原因になります。

STEP5

ケーブル類をカメラ本体から取り外します。

STEP6

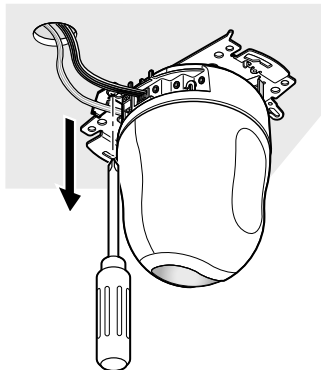
落下防止ワイヤーをカメラ本体から取り外します。

STEP2

電源用端子台（付属品）またはEthernetケーブル（PoE使用時）を抜き、本機の電源を切ります。

STEP3

カメラ本体とカメラ取付金具（付属品）を固定しているカメラ固定ねじ（付属品）を外します。カメラ固定ねじを紛失しないように注意してください。



SDHC / SDメモリーカードの取り付け・取り外し

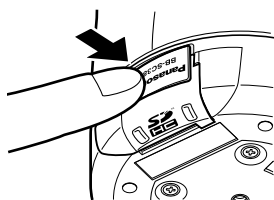
SDHC / SDメモリーカードを取り付ける

重要

- SDHC / SDメモリーカードは、向きに注意して取り付けてください。

STEP1

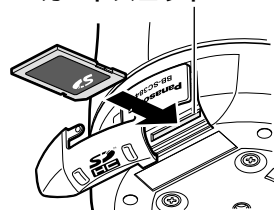
本機前面のPanasonicプレートの左隅を押し、ロックを外します。



STEP3

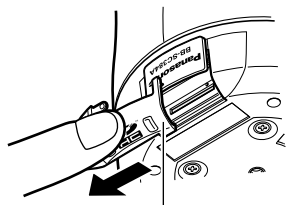
SDHC / SDメモリーカードをSDHC / SDメモリーカードスロットに音がするまで奥まで入れて取り付けます。

SDHC / SDメモリーカードスロット



STEP2

SDHC / SDメモリーカードカバーを矢印の方向にスライドさせ、カバーをあけます。



SDHC / SDメモリーカードカバー

STEP4

SDHC / SDメモリーカードカバーをしっかりと閉め、Panasonicプレートを押ししてロックします。

工事

SDHC / SDメモリーカードを取り外す

重要

- SDHC / SDメモリーカードを取り外すときは、必ず設定メニューの [SDメモリーカード] タブで「SDメモリーカードの使用」を「使用しない」に設定してから取り外してください。
(☞取扱説明書 操作・設定編 (CD-ROM内))

STEP1

「SDHC / SDメモリーカードを取り付ける」のSTEP1、STEP2に従って、SDHC / SDメモリーカードカバーをあけます。

STEP3

SDHC / SDメモリーカードカバーをしっかりと閉め、Panasonicプレートを押ししてロックします。

STEP2

SDHC / SDメモリーカードを音がするまで押し、SDHC / SDメモリーカードスロットから取り出します。

カメラを設定する

カメラ画像をPCで見られるように設定する

PCのファイアウォール設定が有効になっているときは、一時的に解除してからカメラ設定を行ってください。

STEP1

付属のCD-ROMをPCのCD-ROMドライブにセットします。

- 使用許諾契約が表示されますので、使用許諾契約をお読みのうえ、「使用許諾契約の条項に同意します。」を選択し、[OK] をクリックします。
- CDランチャーメニューが表示されます。CDランチャーメニューが表示されないときは、付属CD-ROM内の「CDLauncher.exe」ファイルをダブルクリックしてください。



メモ

- CDランチャーの詳細については、付属CD-ROM内の取扱説明書 操作・設定編：「CD-ROMを使用する」を参照してください。

STEP2

IP簡単設定ソフトウェア [起動] をクリックします。

- [IP簡単設定ソフトウェア] 画面が表示され、カメラが見つかるとカメラのMACアドレスやIPアドレスなどの情報を表示します。

STEP3

設定するカメラをクリック (①) して、[カメラ画面を開く] をクリック (②) します。



メモ

- [IP簡単設定] 画面にカメラが表示された場合は、設定したいカメラに貼られているラベルに記載のMACアドレスと同じカメラをクリックしてください。

STEP4

認証ダイアログが表示されるので、初期設定のユーザー名 [admin] とパスワード [12345] を入力し、[OK] ボタンをクリックします。

→ カメラのライブ画面が表示されます。

- 画像を表示するには、表示用プラグインソフトウェア「Network Camera View 4S」をインストールする必要があります。画面の指示に従って、インストールしてください。
- カメラを使用する前に、設定メニューの [基本] 画面で [日付時刻] の設定を行ってください。

カメラを設定する（つづき）

インターネット経由や携帯電話や携帯端末でカメラ画像が見られるように設定する

インターネット経由や携帯電話や携帯端末でカメラ画像を見る場合、ダイナミックDNSサービスを提供する「みえますねっとPRO」サービス（有料）または、「みえますねっと」サービス（有料）をご利用することをお勧めします。

- 「みえますねっとPRO」サービスについては、ウェブサイト（<http://panasonic.biz/miemasu/pro/>）または付属CD-ROM内の取扱説明書 操作・設定編：「みえますねっとPROを使用する場合」を参照してください。
- 「みえますねっと」サービスについては、ウェブサイト（<http://panasonic.jp/com/miemasu/mnet/>）または付属CD-ROM内の取扱説明書 操作・設定編：「みえますねっとを使用する場合」を参照してください。

UPnP™対応ルーターを使用すると、ルーターのポートフォワーディング設定が自動で完了します。以下の手順は「みえますねっとPRO」サービスを使用する場合の設定内容です。

工事

STEP1

「カメラ画像をPCで見られるように設定する」の手順4まで行い、[設定] ボタンをクリックします。



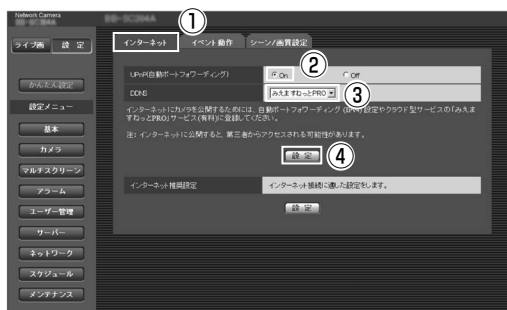
STEP2

設定メニューの【かんたん設定】をクリックします。



STEP3

[インターネット]タブ (①) メニューの[UPnP (自動ポートフォワーディング)]を[On] (②)、[DDNS]で[みえますねっとPRO]を選択し(③)、[設定]ボタンをクリック (④) します。

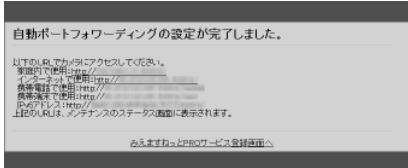


メモ

- カメラの【メンテナンス】の[ステータス]画面の [UPnP] で状況を確認することができます。
- 設定に失敗したときは、付属CD-ROM内の取扱説明書 操作・設定編の「故障かな!？」を参照してください。

STEP4

[自動ポートフォワーディングの設定が完了しました。] の画面が表示されたら、[みえますねっとPROサービス登録画面へ] をクリックします。



メモ

- 登録したカメラのURLが有効になるまでに、最大で30分くらいかかる場合があります。
- カメラの【メンテナンス】の[ステータス]画面の「みえますねっとPRO」で登録状況を確認することができます。
- [カメラURL] に「みえますねっとPRO」サービスで登録したURLが表示されていない場合には、カメラを再起動してください。
- 登録に失敗したときは、付属CD-ROM内の取扱説明書 操作・設定編：「故障かな!？」を参照ください。

STEP5

「みえますねっとPRO」サービスの登録画面の案内に従って、登録を完了します。

- 詳細は「みえますねっとPRO」のウェブサイトを参照してください。

STEP6

「みえますねっとPRO」サービスの登録が完了したら、「みえますねっとPRO」サービスのウェブサイト (<http://www.miepro.net>) の「モニタリング」にサムネイル表示されるカメラをクリックします。

→ カメラのライブ画面が表示されます。

カメラを設定する（つづき）

インターネット経由でアクセスできることを確認する

カメラと別のネットワークにつながっているPCや携帯電話または携帯端末で、【メンテナンス】メニューの「ステータス」タブの「みえますねっとPRO」に表示されるカメラのURLでアクセスできることを確認してください。

- インターネットにつながっている別のネットワークのPCで確認する
インターネットで使用：http://***.miemasu.net:ポート番号
- 携帯電話で確認する
携帯電話で使用：http://***.miemasu.net:ポート番号/mobile
- 携帯端末（スマートフォン）で確認する
携帯端末で使用：http://***.miemasu.net:ポート番号/cam

メモ

- カメラのライブ画面が表示されないときは、以下を参照してください。
⇒付属CD-ROM内の取扱説明書 操作・設定編：「故障かな!？」
- カメラへのアクセスを暗号化すること（HTTPS 機能）により、通信の安全性を高めることができます。
⇒付属CD-ROM内の取扱説明書 操作・設定編：「HTTPSでカメラにアクセスする」

以上の操作で、インターネット経由や携帯電話や携帯端末でカメラ画像を見るためのセットアップは終了です。

初期設定のユーザー名とパスワードについて

設定メニューにアクセスすると、ユーザー名とパスワードのユーザー認証画面が表示されます。下記の初期設定の管理者のユーザー名とパスワードを入力し、ログインしてください。

ユーザー名：admin
パスワード：12345

重要

- セキュリティを確保するため、ユーザー名が「admin」のパスワードは必ず変更してください。また、パスワードは定期的に変更することをお勧めします。
- ライブ画ページは初期設定時、認証なしで参照できます。セキュリティを確保するために、「ユーザー認証」を「On」に設定してください。

故障かな!?

修理を依頼される前に、この表で症状を確かめてください。

これらの処置をしても直らないときや、この表以外の症状のときは、お買い上げの販売店にご相談ください。

現象	原因・対策	参照ページ
電源が入らない	DC電源の場合 <ul style="list-style-type: none"> ● ACアダプターの電源プラグがACコンセントに確実に接続されていますか？ 接続されているか確認してください。 ● 電源用端子台（付属品）が、本機に確実に差し込まれていますか？ 差し込まれているか、確認してください。 ● ACアダプターは専用ACアダプター（品番：WV-PS16 別売り）を使用していますか？ ACアダプターの品番を確認してください。 	— 22 40
	PoE電源の場合 <ul style="list-style-type: none"> ● PoE対応の電源供給装置と後面のネットワーク端子を、Ethernetケーブル（カテゴリ5）で接続していますか？ 接続されているか確認してください。 ● 複数のPoE端末機器を接続できる電源供給装置によっては、供給できるトータル電力の制限を超えると、電源供給されないものがあります。 PoE電源供給装置の取扱説明書をお読みください。 	25 —
ポジション設定した場所にカメラが向かない	<ul style="list-style-type: none"> ● 本機使用中に、設定したポジション位置からカメラの向きがずれた場合、ポジションリフレッシュを実行すると位置が補正されます。 また、スケジュール機能でポジションリフレッシュを設定すると、定期的にかメラの向きを補正することができます。場合によっては、プリセットポジションを再設定してください。 	取扱説明書 操作・設定編
カメラがパン・チルト動作の途中で停止し、機械音がる	<ul style="list-style-type: none"> ● カメラの向きがずれてしまった可能性があります。設定メニューの [初期化] タブで、ポジションリフレッシュを行ってください。 	取扱説明書 操作・設定編
自動的にカメラが回りだす	<ul style="list-style-type: none"> ● ノイズによる影響が考えられます。 電磁波（ノイズ）などの外来ノイズが発生していないかどうか、確認してください。 	12
インナーカバーを使用した場合に、カメラを水平方向に向けると画面の上側が隠れる	<ul style="list-style-type: none"> ● 異常ではありません。インナーカバー（別売りの金具に付属）が映りこんでいるためです。 また、[ゲイン] をOnに設定している場合は、被写体によっては、画像が白くなることがあります。 	13、40
電源を入れたあと、状態表示ランプがオレンジ色に点灯／点滅する	<ul style="list-style-type: none"> ● カメラにEthernetケーブルが正しく接続されていますか？ Ethernetケーブルを正しく接続してください。 ● カメラが接続されているハブまたはルーターが正しく動作していますか？ お使いのハブまたはルーターが正しく動作しているか確認してください。 ● カメラに接続したEthernetケーブルが断線していませんか？ 別のEthernetケーブルと交換してください。 	25

その他

故障かな!?(つづき)

現象	原因・対策	参照ページ
状態表示ランプが約2秒間隔でオレンジ点滅し続ける	<ul style="list-style-type: none"> ● ルーターの電源が切れているため、UPnP™エラーが発生しています。ルーターの電源を入れてください。回線が接続されるまで、しばらくお待ちください。 	—
	<ul style="list-style-type: none"> ● UPnPによるポート更新でエラーが発生しています。ルーターがUPnP機能に対応していない場合は、ルーターにポートフォワーディング設定をしてください。また、カメラの自動ポートフォワーディング設定を [Off] にしてください。 	取扱説明書 操作・設定編
	<ul style="list-style-type: none"> ● ルーターのUPnP機能が無効になっています。ルーターの取扱説明書を参照して、UPnP機能を有効にしてください。 	—
状態表示ランプがまったく点灯しない	<ul style="list-style-type: none"> ● 設定メニューの [基本] タブの [ランプ表示] が [消灯] に設定されていませんか？ランプ表示の設定を [点灯 (常時)] または [点灯 (アクセス時)] に変更してください。 	取扱説明書 操作・設定編
状態表示ランプが赤点滅し続ける	<ul style="list-style-type: none"> ● カメラの故障が考えられます。お買い上げの販売店へお問い合わせください。 ● 設定メニューの [ステータス] タブの [自己診断] の表示内容を確認のうえ、パナソニックのサポートウェブサイト (http://panasonic.biz/netsys/netwkcaml/support/info.html) を参照ください。 	—
状態表示ランプが赤点灯する	<ul style="list-style-type: none"> ● 書き込み禁止状態のSDHC/SDメモリーカードが挿入されていませんか？SDHC/SDメモリーカード本体の書き込みプロテクトを解除してください。 ● パソコンでフォーマットしたSDHC/SDメモリーカードを使用していませんか？カメラでフォーマットしたSDHC/SDメモリーカードを使用してください。または、SDHC/SDメモリーカードフォーマットソフトウェアをパソコンにインストールしてフォーマットしてください。SDメモリーカードフォーマットソフトウェアについては、パナソニックのサポートウェブサイト (http://panasonic.biz/netsys/netwkcaml/support/info.html) を参照ください。 ● 異常のあるSDHC/SDメモリーカードが挿入されていませんか？正常なSDHC/SDメモリーカードに交換してください。 	取扱説明書 操作・設定編
カメラにアクセスできない	<ul style="list-style-type: none"> ● 間違ったIPアドレスにアクセスしていませんか？次の方法で接続を確認してください。 Windowsのコマンドプロンプトで > ping 「本機に設定したIPアドレス」 で、本機からReplyが返ってくれば、正常に動作しています。Replyが返ってこない場合は、次のいずれかの操作を行ってください。 <ul style="list-style-type: none"> ・ 本機を再起動し、20分以内にIP簡単設定ソフトを使って、IPアドレスを変更する。 ・ 初期化ボタンにより、本機を再起動して初期化を行い、IPアドレスを「192.168.0.10」に戻す。その後、本機にアクセスしてIPアドレスを再設定する（このとき、本機の設定データはすべて初期化されます）。 ● パソコンとカメラで使用しているIPアドレス（ローカルアドレス）のクラスが違っていませんか？パソコンとカメラを同じネットワーク内で使用する場合は、それぞれが同じクラスに設定されている必要があります。IP簡単設定ソフトを使って、IPアドレスを変更して、再度、アクセスしてください。 	—
ライブ画が表示されない	<ul style="list-style-type: none"> ● 表示用プラグインソフトウェアをインストールしましたか？表示用プラグインソフトウェアをインストールしてください。 (※28ページ「カメラを設定する」) 	28

状態表示ランプについて

カメラの状態表示ランプは、カメラの状態によって以下ようになります。

運用状態		ランプ状態
電源投入時	ネットワーク未接続時	橙点滅
	ネットワーク接続時	橙点滅→緑点滅→緑点灯
待機時および通信中（ケーブル未接続）		橙点灯
待機時および通信中（ケーブル接続済み）		緑点灯
バージョンアップ中		橙点滅
初期化動作中		橙点滅→消灯（数分後に再起動）
UPnPによるポートフォワーディングエラー		橙点滅 (2秒間隔（1秒点灯／1秒消灯）)
本製品に異常発生		赤点滅
SDHC／SDメモリーカードに書き込みできない		赤点灯

仕様

●基本

電源	DC12 V、PoE (IEEE802.3af準拠)
消費電力	DC12 V : 690 mA、PoE 48 V : 190 mA (クラス0機器)
使用温度範囲	-10℃~+50℃
使用湿度範囲	90%以下 (結露しないこと)
モニター出力 (画角調整用)	VBS : 1.0 V [P-P] / 75 Ω、コンポジット信号、 φ3.5 mmミニジャック (モノラル)
外部I/O端子	アラーム入力1、アラーム入力2 / アラーム出力、アラーム入力3 / AUX出力 各1端子
マイク / ライン入力	φ3.5 mmモノラルミニジャック 入力インピーダンス : 約2 kΩ
マイク入力時	使用可能マイク : プラグインパワー方式 供給電圧 : 2.5 V ± 0.5 V
ライン入力時	入力レベル : 約-10 dBV
オーディオ出力	φ3.5 mmステレオミニジャック (モノラル出力) 出カインピーダンス : 約600 Ω ラインレベル
寸法	φ115 mm 高さ155 mm (電源用端子台含まず)
質量	本体 : 約900 g 付属品 (カメラ取付金具、飾りカバー) : 約200 g
仕上げ	本体 : PC / ABS樹脂 (塗装色 : ファインシルバー (501)) ドーム部 : PMMA樹脂

●カメラ部

撮像素子	1 / 3型 MOSセンサー
有効画素数	約130万画素
走査面積	4.80 mm (H) × 3.60 mm (V)
走査方式	プログレッシブ
最低照度	カラー 0.6 lx (F1.6、オートスローシャッター : Off (1 / 30 s)、ゲイン : On (High)) 0.038 lx (F1.6、オートスローシャッター : 最大16 / 30 s、ゲイン : On (High))* 白黒 0.5 lx (F1.6、オートスローシャッター : Off (1 / 30 s)、ゲイン : On (High)) 0.031 lx (F1.6、オートスローシャッター : 最大16 / 30 s、ゲイン : On (High))* ※換算値
ワイドダイナミックレンジ	On / Off
顔連動制御	On / Off
ゲイン (AGC)	On (Low) / On (Mid) / On (High) / Off
暗部補正	On / Off
光量制御	フリッカレス (50 Hz / 60 Hz) / 屋外撮影 / 固定シャッター

シャッター速度	1/30、3/100、3/120、2/100、2/120、1/100、1/120、 1/250、1/500、1/1000、1/2000、1/4000、1/10000
オートスローシャッター	Off (1/30 s)、最大2/30 s、最大4/30 s、最大6/30 s、 最大10/30 s、最大16/30 s
簡易白黒切換	Off/Auto
ホワイトバランス	ATW1/ATW2/AWC
デジタルノイズ リダクション	High/Low
画像認識 顔検出※1	On/Off (XML通知設定あり)
プライバシーゾーン	塗潰し/モザイク/Off (ゾーン設定 最大2か所)
画面内文字表示	On/Off 最大20文字 (アルファベット、カタカナ、数字、記号) 文字サイズ 小
動作検知 (VMD)	On/Off、4エリア設定可能
イメージホールド	On/Off
設置方法	天井設置

※1 機能拡張ソフトウェアを追加する必要があります。
機能拡張ソフトウェアについては、以下URLを参照してください。
<http://panasonic.biz/netsys/netwkcamsupport/info.html>
同梱されているMPR IDラベル (機器ID番号) を使用します。

●レンズ部

ズーム比	18倍 36倍 (EX光学ズーム、VGA解像度使用時)
デジタルズーム	8倍 (最大288倍 EX光学ズーム、VGA解像度使用時)
焦点距離	4.7 mm ~ 84.6 mm
最大口径比	1 : 1.6 (WIDE) ~ 2.8 (TELE)
フォーカス範囲	1.5 m ~ ∞
絞り範囲	F1.6 ~ 22、Close
画角	水平 3.2° (TELE) ~ 55.2° (WIDE) 垂直 2.4° (TELE) ~ 42.1° (WIDE)

●回転台部

水平回転範囲	0° ~ 350°
水平回転速度	マニュアル : 約0.5° /s ~ 100° /s、プリセット : 最大約300° /s
垂直回転範囲	-30° ~ 90° (上向~水平~真下) チルト範囲指定 : 10° / 5° / 3° / 0° / -3° / -5° / -10° / -15° / -20° / -25° / -30° で指定可能

仕様 (つづき)

垂直回転速度	マニュアル：約0.5° /s～100° /s、プリセット：最大約100° /s
プリセットポジション数	64か所
自動モード	オートパン／プリセットシーケンス／360度マップショット／ プリセットマップショット
セルフリターン	10秒／20秒／30秒／1分／2分／3分／5分／10分／20分／30分／ 60分
パン・チルトフリップ※	On／Off
マップショット	360度マップショット／プリセットマップショット

※TELE側ではパン・チルトフリップ機能を動作させても一部見えない部分が発生します。

●ネットワーク部

ネットワーク	10BASE-T／100BASE-TX、RJ45コネクタ
画像解像度	アスペクト比：4:3 H.264 1280×960／VGA (640×480) / QVGA (320×240) 最大30 fps MPEG-4 VGA (640×480) /QVGA (320×240) 最大30 fps JPEG (MJPEG) 1280×960／VGA (640×480) / QVGA (320×240) 最大30 fps

アスペクト比：16:9

H.264 1280×720／640×360／320×180 最大30 fps
JPEG (MJPEG) 1280×720／640×360／320×180 最大30 fps

※MPEG-4は対応していません。

画像圧縮方式 ※1 ※2	H.264／ MPEG-4	画質選択：動き優先／標準／画質優先 配信方式：ユニキャスト／マルチキャスト ビットレート： (固定ビットレート/ベストエフォート配信/アドバンスド 可変ビットレート*) 64 kbps／128 kbps／256 kbps／384 kbps／512 kbps／ 768 kbps／1024 kbps／1536 kbps／2048 kbps／ 3072 kbps／4096 kbps／*8192 kbps フレームレート： (フレームレート指定/アドバンスド可変ビットレート*) 1 fps／3 fps／5 fps／7.5 fps／10 fps／12 fps／ 15 fps／20 fps／30 fps ※H.264モード時のみ
	JPEG (MJPEG)	画質選択：0最高画質／1高画質／2／3／4／5標準／6／ 7／8／9低画質 (0～9の10段階) 配信方式：PULL／PUSH

画像更新間隔	0.1 fps～30 fps (JPEGと、H.264/MPEG-4同時動作時のJPEGフレームレートは制限あり)
音声圧縮方式	G.726 (ADPCM) 32 kbps/16 kbps G.711 64 kbps
配信量制御	制限なし/64 kbps/128 kbps/256 kbps/384 kbps/ 512 kbps/768 kbps/1024 kbps/2048 kbps/ 4096 kbps/8192 kbps
対応プロトコル	IPv6 : TCP/IP、UDP/IP、HTTP、HTTPS、RTP、FTP、SMTP、 DNS、NTP、SNMP、DHCPv6、MLD、ICMP、ARP IPv4 : TCP/IP、UDP/IP、HTTP、HTTPS、RTSP、RTP、 RTP/RTCP、FTP、SMTP、DHCP、DNS、DDNS、NTP、 SNMP、UPnP、IGMP、ICMP、ARP
対応OS ※3 ※4	Microsoft Windows 8 日本語版 Microsoft Windows 7 日本語版 Microsoft Windows Vista 日本語版 Microsoft Windows XP SP3 日本語版
対応ブラウザ	Windows Internet Explorer 10 32ビット日本語版 Windows Internet Explorer 9 32ビット日本語版 Windows Internet Explorer 8 32ビット日本語版 Windows Internet Explorer 7 32ビット日本語版
最大接続数	14 (条件による)
FTP クライアント	アラーム画像送信、FTP 定期送信 (FTP定期送信失敗時、SDHC/SDメモリーカードにバックアップ可能)
マルチスクリーン	同時に16台のカメラの画像を表示 (自カメラ含む)
推奨SDHC/SDメモリーカード (別売り) ※5	パナソニック株式会社製 (SDスピードクラス4以上) SDHCメモリーカード : 4 GB、8 GB、16 GB、32 GB SDメモリーカード : 2 GB (miniSDカード、microSDカードは除く)
携帯電話対応	NTTドコモ、au (KDDI)、SoftBank JPEG画像表示、パン・チルト・ズーム、AUX制御 (アクセスレベルによる)
携帯端末対応 (2014年1月現在) ※6	iPad、iPhone、iPod touch (iOS 4.2.1以降)、 Android™端末

※1 H.264とMPEG-4はどちらか一方のみ選択可能となります。

※2 同じ圧縮方式でそれぞれ独立に2ストリーム分の配信設定が可能です。

仕様 (つづき)

- ※3 Microsoft Windows 8、Microsoft Windows 7、Microsoft Windows Vista、または Windows Internet Explorerを使用する場合に必要なPCの環境や注意事項など詳しくは、付属CD-ROMのメニューより「取扱説明書」の「参照」をクリックし、「Windows®/Internet Explorer®のバージョンによる注意事項」をお読みください。
- ※4 IPv6で通信を行う場合は、Microsoft Windows 7または、Microsoft Windows Vistaを使用してください。
- ※5 SD/SDHCメモリーカードへの録画を自動上書きなどにより繰り返して行う場合は、データ保持の信頼性を高めるため、当社別売品 (BB-HCC02 (2 GB)、BB-HCC08 (8 GB)) を推奨いたします。
- ※6 対応機種など詳細については、パナソニックのサポートウェブサイト (<http://panasonic.biz/security/support/info.html>) を参照してください。

●別売り

ACアダプター	WV-PS16
カメラ壁取付金具	WV-Q154S (スモークドームタイプ)
カメラ天井埋込金具	WV-Q155S (スモークドームタイプ)
カメラ天井直付金具	WV-Q156S (スモークドームタイプ)
	WV-Q105A
インナーカバー	WV-Q157あるいは DG-Q157 ※1
MPEG-4 ユーザーライセンス	BB-HCA5
H.264 ユーザーライセンス	BB-HCA8
ネットワークカメラ専用SDHC/SDメモリーカード	
	BB-HCC08 (8 GB)
	BB-HCC02 (2 GB)
イーサネット送電アダプター	BB-HPE2
ネットワークカメラ専用録画ビューアソフト	BB-HNP17

※1 品番は異なりますがWV-Q157とDG-Q157は同じものです。

重要

- インナーカバー (別売りの金具に付属) を使用した場合に、カメラを水平方向に向けると、画面の上側が隠れます。隠れる範囲は、設定メニューの [カメラ動作] タブで「チルト範囲指定」を「-5°」に設定した場合で約半分になります。また、[ゲイン] を「On」に設定している場合は、被写体によっては、画像が白くなることがあります。設定メニューについて詳しくは「取扱説明書 操作・設定編」(CD-ROM内) をお読みください。

使いかた・お手入れ・修理などは

■まず、お買い求め先へご相談ください

▼お買い上げの際に記入されると便利です

販売店名	
電話	() -
お買い上げ日	年 月 日

修理を依頼されるときは

「故障かな!？」(P.33~35ページ)でご確認のあと、直らないときは、まず電源を切って、お買い上げ日と右の内容をご連絡ください。

- 製品名 ネットワークカメラ
- 品番 BB-SC384A
- 故障の状況 できるだけ具体的に

●保証期間中は、保証書の規定に従って出張修理いたします。

保証期間：お買い上げ日から本体1年間

●保証期間終了後は、診断をして修理できる場合はご要望により修理させていただきます。

※修理料金は次の内容で構成されています。

技術料 診断・修理・調整・点検などの費用

部品代 部品および補助材料代

出張料 技術者を派遣する費用

※補修用性能部品の保有期間 **7年**

当社は、本製品の補修用性能部品（製品の機能を維持するための部品）を、製造打ち切り後7年保有しています。

アフターサービスについて、おわかりにならないとき

お買い上げの販売店または保証書表面に記載されています連絡先へお問い合わせください。

保証とアフターサービス（つづき）

高所設置製品に関するお願い

安全にお使いいただくために、1年に1回をめやすに、販売店または施工業者による点検をおすすめします。

本機を高所に設置してお使いの場合、落下によるけがや事故を未然に防止するため、下記のような状態ではないか、日常的に確認してください。

特に10年を超えてお使いの場合は、定期的な点検回数を増やすとともに買い換えの検討をお願いします。詳しくは、販売店または施工業者に相談してください。

このような状態ではありませんか？

- 本機を使用せずに放置している。
- 取付ねじがゆるんだり、抜けたりしている。
- 取付部がぐらぐらしたり、傾いたりしている。
- 本機および取付部に破損や著しいさびがある。

直ちに使用を中止してください

事故防止のため、必ず販売店または施工業者に**撤去**を依頼してください。

事故防止のため、必ず販売店または施工業者に**点検**を依頼してください。

長期間使用に関するお願い

安全にお使いいただくために、販売店または施工業者による定期的な点検をお願いします。

本機を長年お使いの場合、外観上は異常がなくても、使用環境によっては部品が劣化している可能性があります。故障したり、事故につながることもあります。

下記のような状態ではないか、日常的に確認してください。

特に10年を超えてお使いの場合は、定期的な点検回数を増やすとともに買い換えの検討をお願いします。詳しくは、販売店または施工業者に相談してください。

このような状態ではありませんか？

- 煙が出たり、こげくさいにおいや異常な音がする。
- 電源コード・電源プラグ・ACアダプターが異常に熱い。または割れやキズがある。
- 製品に触るとビリビリと電気を感じる。
- 電源を入れても、映像や音^{*}が出てこない。
- その他の異常・故障がある。

直ちに使用を中止してください

故障や事故防止のため、**電源を切り**、必ず販売店または施工業者に**点検**や**撤去**を依頼してください。

取扱説明書に記載されていない方法や、指定の部品を使用しない方法で施工されたことにより事故や損害が生じたときには、当社では責任を負えません。


また、その施工が原因で故障が生じた場合は、製品保証の対象外となります。

「日本エリア」でお使いの場合に限ります。日本以外でお使いの場合のサービスはいたしかねます。

■ 使いかた・お手入れ・修理などは、まず、お買い求め先へご相談ください。

■ その他ご不明な点は下記へご相談ください。

パナソニック システムお客様ご相談センター

電話 フリー
ダイヤル  **0120-878-410** バナハ ヨイフ 受付：9時～17時30分（土・日・祝祭日は受付のみ）
※携帯電話・PHSからもご利用になれます。

ホームページからのお問い合わせは <https://sec.panasonic.biz/solution/info/>

ご使用の回線（IP 電話やひかり電話など）によっては、回線の混雑時に数分で切れる場合があります。
本書の「保証とアフターサービス」もご覧ください。

【ご相談窓口におけるお客様の個人情報のお取り扱いについて】

パナソニック株式会社およびグループ関係会社は、お客様の個人情報をご相談対応や修理対応などに利用させていただき、ご相談内容は録音させていただきます。また、折り返し電話をさせていただくための発信番号を通知いただいております。なお、個人情報を適切に管理し、修理業務等を委託する場合や正当な理由がある場合を除き、第三者に開示・提供いたしません。個人情報に関するお問い合わせは、ご相談いただきました窓口にご連絡ください。

パナソニック システムネットワークス株式会社

〒812-8531 福岡市博多区美野島四丁目1番62号