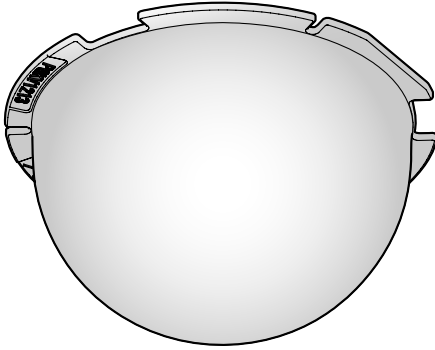


取扱説明書

工事説明付き

ドームカバー

品番 WV-CF5SA



このたびは、パナソニック製品をお買い上げいただき、まことにありがとうございます。

- 取扱説明書をよくお読みのうえ、正しく安全にお使いください。
- ご使用前に「安全上のご注意」を必ずお読みください。
- この取扱説明書は大切に保管してください。

商品概要

スモークタイプのドームカバーです。

付属品をご確認ください

取扱説明書（本書）..... 1式

安全上のご注意

必ずお守りください

人への危害、財産の損害を防止するため、必ずお守りいただくことを説明しています。

■ 誤った使い方をしたときに生じる危害や損害の程度を区分して、説明しています。



警告

「死亡や重傷を負うおそれがある内容」です。

■ お守りいただく内容を次の図記号で説明しています。（次は図記号の例です）



実行しなければならない内容です。



警告

工事は販売店に依頼する



工事には技術と経験が必要です。火災、感電、けが、器物損壊の原因となります。

- 必ず販売店に依頼してください。

取り付けかた

メモ

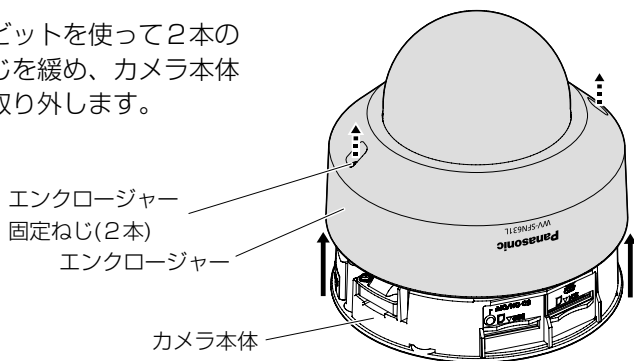
- スモークタイプのドームカバーに交換したときには、赤外線への到達距離およびカラー/白黒切換の周囲照度が、標準のクリアタイプより低下しますので設置時に再確認してください。

■WV-SFN631L/WV-SFN611Lに取り付ける場合

カメラ本体の取扱説明書とあわせてお読みください。以下の説明はWV-SFN631Lを例に記載しています。

Step1 エンクロージャーをカメラ本体から取り外す

カメラに付属されているビットを使って2本のエンクロージャー固定ねじを緩め、カメラ本体からエンクロージャーを取り外します。



Step2 ドームカバーを取り外す

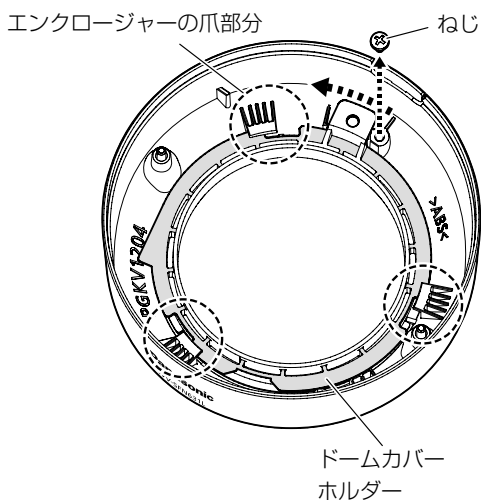
ドームカバーホルダーとエンクロージャーを固定しているねじを取り外します。

ドームカバーホルダーが外れるまで反時計回りに回転させます。

エンクロージャーの3つの爪部分がドームカバーホルダーの切り欠き部分まで来ると、ドームカバーホルダー、遮光シート、ドームカバーの順に取り外すことができます。

(ケースリングは外さないでください。)

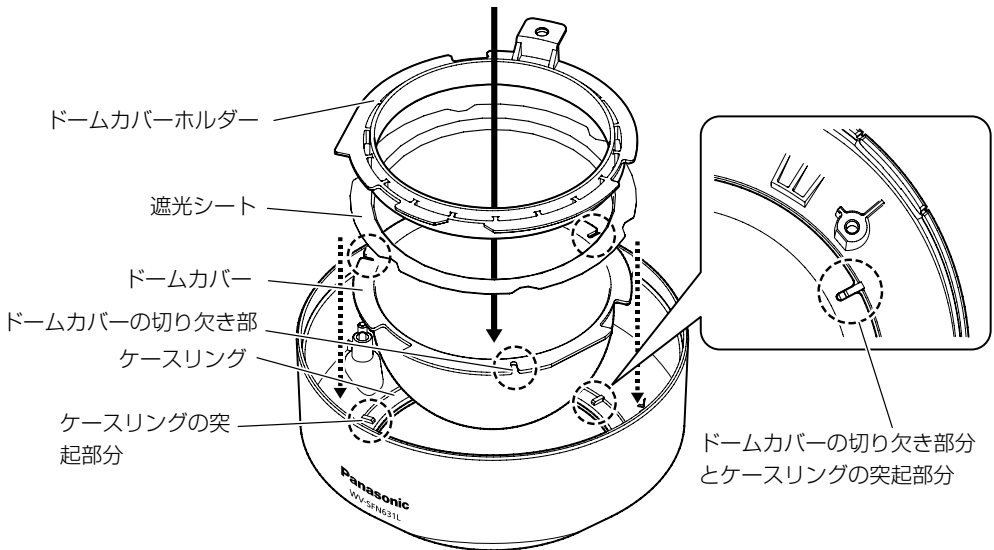
取り外したねじ、ドームカバーホルダー、遮光シートはStep3で使用しますので大切に保管してください。



Step3

ドームカバーを交換する

- ①ドームカバー（WV-CF5SA）の外側に付いている保護フィルムをはがしてください。はがした保護フィルムは再度取り付けますので保管してください。（ドームカバーの外側、内側に傷が入らないように取り扱いに注意してください。）
- ②ドームカバー（WV-CF5SA）をエンクロージャーに取り付けます。このとき、ドームカバーの切り欠き部分（3か所）とケースリングの突起部分を合わせるように取り付けてください。
- ③取り付けたドームカバーの上からStep2で取り外した遮光シート、ドームカバーホルダーを取り付け、Step2と逆の手順で、時計方向に回転させ、Step2で取り外したねじで固定します。（推奨締付トルク：0.39 N・m {4 kgf・cm}）
- ④①ではがした保護フィルムを、ドームカバーの表面に再度はりつけてください。



Step4

エンクロージャーをカメラ本体に取り付ける

2本のエンクロージャー固定ねじを使って、カメラ本体とエンクロージャーを固定します。エンクロージャー固定ねじの推奨締付トルクは0.59 N・m {6 kgf・cm} です。⇒ 以下、カメラ本体の設置内容は取扱説明書 設置編を参照してください。

重要

- エンクロージャーを取り付けると、ピントが少しずれる場合があります。エンクロージャーの取り付け後、設定メニューからオートフォーカス機能を動作させてください。
- 設置完了後、ドームカバー表面の保護フィルムを取り外してください。
- ドームカバーの表面に指紋などの汚れが付いている場合は、柔らかい布でふき取ってください。

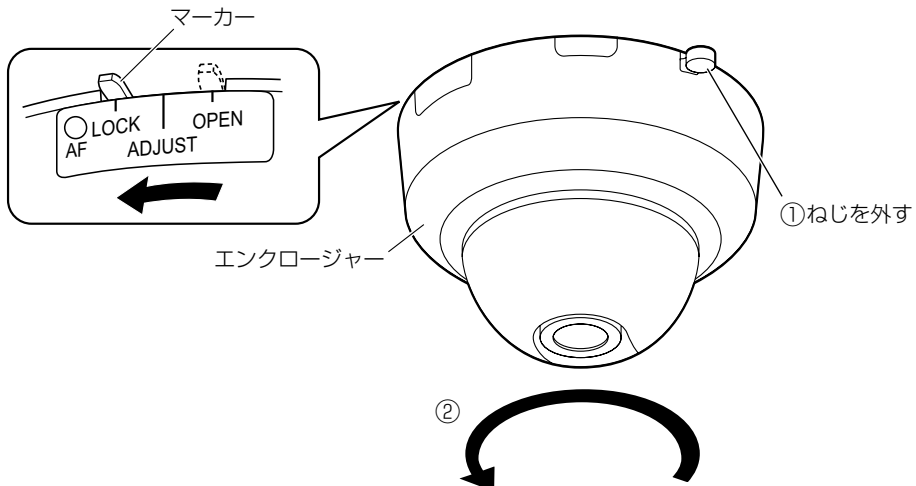
■WV-SF538/WV-SF539他に取り付ける場合

WV-CF5Sを使用できるモデルには、このWV-CF5SAを使用することができます。カメラ本体の取扱説明書とあわせてお読みください。

Step1

エンクロージャーをカメラ本体から取り外す

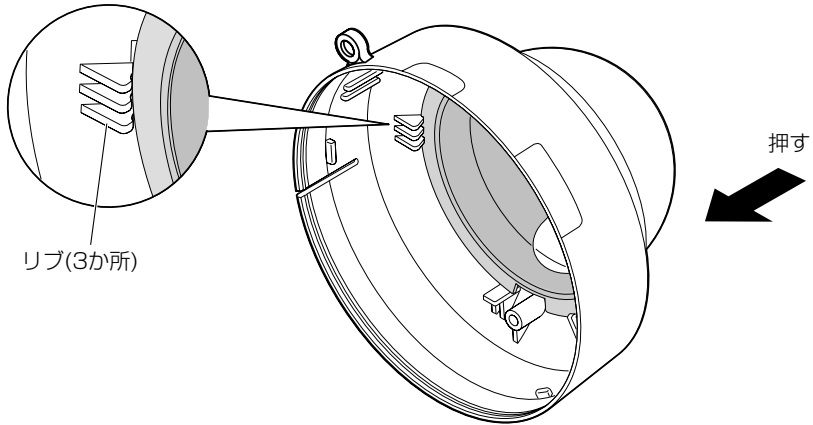
- ①エンクロージャー固定ねじ（M3段付きねじ）1本を外します。
- ②エンクロージャーを反時計回りに2段階回して、マーカを「OPEN」に合わせて、エンクロージャーを取り外します。



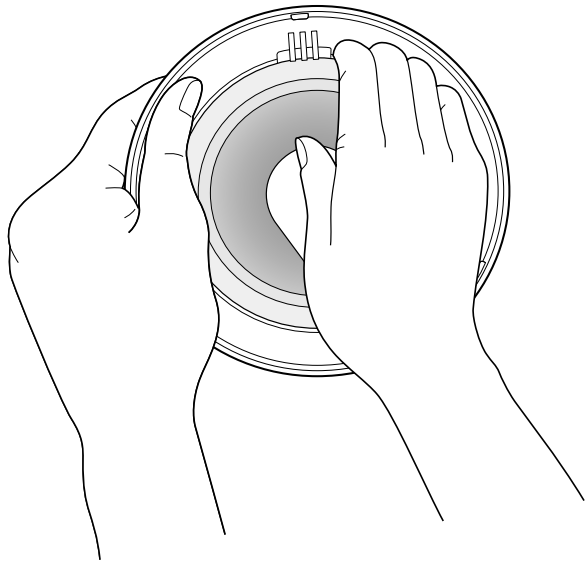
Step2

クリアドームカバーを外す

- ①エンクロージャーのリブからインナードームカバーとクリアドームカバーを外します。リブの引っ掛かりを外して、インナードームカバーとクリアドームカバーを内側へ押しと外れます。



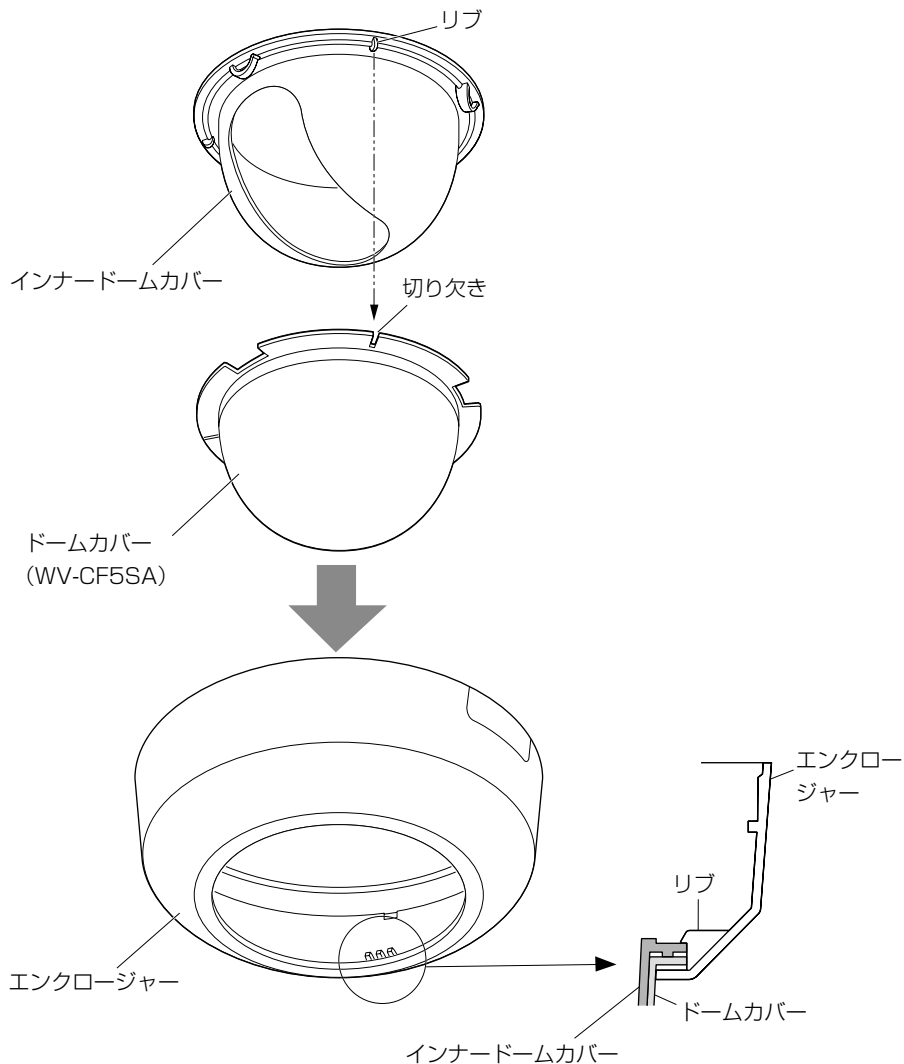
- ②インナードームカバーを押し下げながら、リブを1か所ずつ外します。



Step3

ドームカバー (WV-CF5SA) を取り付ける

- ① インナードームカバーのリブ (3か所) をドームカバーの切り欠きに合わせます。
- ② エンクロージャーの3か所のリブにドームカバーとインナードームカバーを押し込みます。
- ③ ドームカバーとインナードームカバーが引っ掛かりなく一緒に回ることを確認してください。



Step4**カメラにエンクロージャーを取り付ける**

カメラ本体にエンクロージャーを取り付けてください。
取り付け方法は、それぞれのモデルの取扱説明書を参照してください。

仕様


使用温度範囲：	- 10℃ ~ + 50℃	寸法：	直径 92 mm (最大外形) 高さ 49.3 mm ドーム径 40.1 mm
質量：	約25.0 g		

取扱説明書に記載されていない方法や、指定の部品を使用しない方法で施工されたことにより事故や損害が生じたときには、当社では責任を負えません。

また、その施工が原因で故障が生じた場合は、製品保証の対象外となります。

「日本エリア」でお使いの場合に限ります。日本以外でお使いの場合のサービスはいたしかねます。

パナソニック システムお客様ご相談センター

電話 フリーダイヤル  **0120-878-410** 受付：9時～17時30分
(土・日・祝祭日は受付のみ)

※携帯電話・PHSからのご利用になれます。

パナソニックi-PRO センシングソリューションズ株式会社

〒812-8531 福岡県福岡市博多区美野島四丁目1番62号