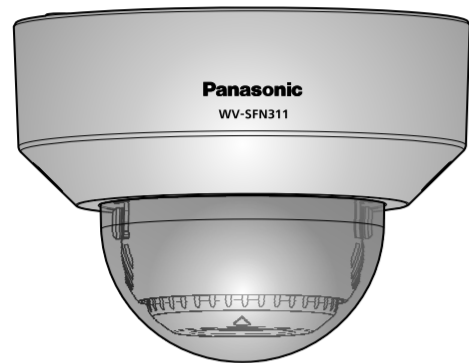


取扱説明書 設置編

工事説明付き

ネットワークカメラ

品番 WV-SFN311



- 本書では、設置手順説明、ネットワークカメラの取り付け、各ケーブルの接続と画角の調整について記載されています。
- 本書をお読みいただく前に、「取扱説明書 基本編」を必ずお読みください。

パナソニック システムネットワークス株式会社

〒812-8531 福岡市博多区美野島四丁目1番62号

© Panasonic System Networks Co., Ltd. 2014
PGQX1559XA sC0514-2064 Printed in China

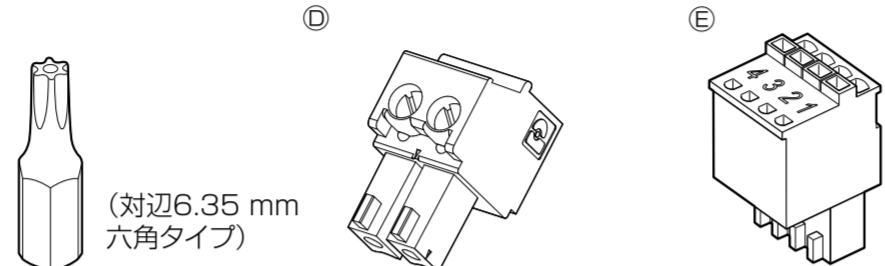
付属品をご確認ください

取扱説明書 基本編.....1冊 取扱説明書 設置編(本書).....1式
保証書.....1式 CD-ROM *1.....1枚
コードラベル *2.....1枚

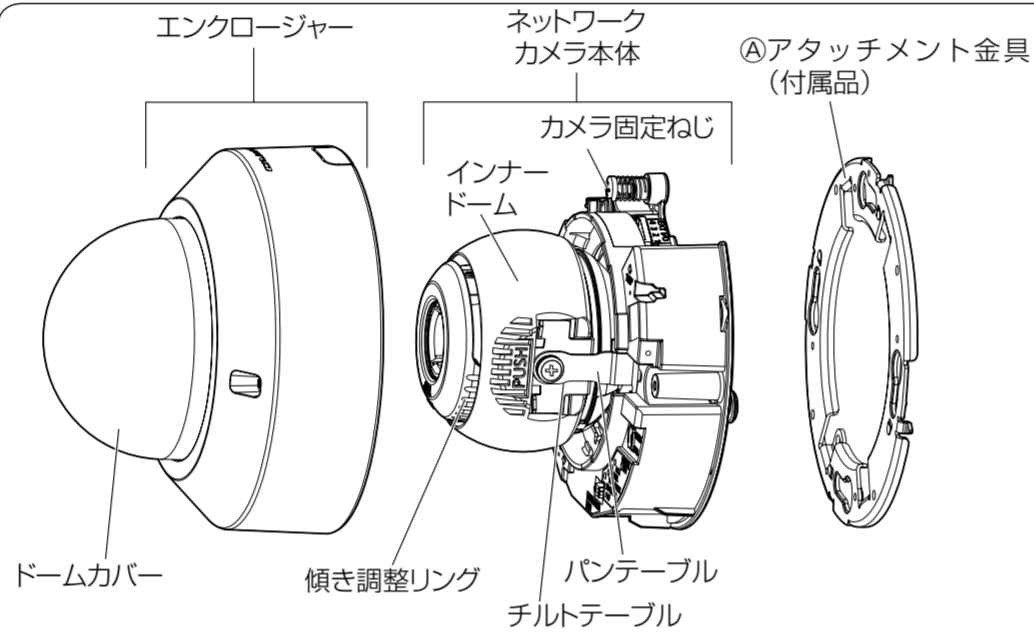
*1 CD-ROMには各種取扱説明書および各種ツールソフトが納められています。
*2 ネットワーク管理上、必要になる場合があります。ネットワーク管理者が保管してください。

以下の部品は取付工事に使用します。

- Ⓐ アタッチメント金具.....1個 Ⓓ 電源用端子台.....1個
Ⓑ ビット.....1個 Ⓔ 外部I/O用端子台.....1個
Ⓒ 型紙A(アタッチメント金具用).....1枚 Ⓕ MONITOR OUT変換プラグ.....1本
Ⓒ 結束バンド.....2本(うち1本は予備)



※外部I/O用端子台と電源用端子台はカメラ本体に装着されています。



NTSC/PALスイッチ

●MONITOR OUT端子の出力を、NTSCモニター用/PALモニター用に切り換えることができます。

重要

- 【モニター出力】の設定が「切換スイッチ優先」のときに有効です(初期設定は「切換スイッチ優先」)。
- 詳しくは付属CD-ROM内の「取扱説明書 操作・設定編」をお読みください。

INITIAL SETボタン

- 初期化するには本機を初期化する場合は、以下の手順で実施してください。
- ①本機の電源を切ります。PoEハブを使ってご使用の場合は、Ethernetケーブルを本機より引き抜いてください。外部電源をご使用の場合は、DC12V電源ケーブル接続端子から電源ケーブルを外してください。
- ②INITIAL SETボタンを押しながら本機の電源を入れて、そのままINITIAL SETボタンを5秒以上押し続けてください。約2分後に本機が起動して、ネットワーク設定データを含む設定が初期化されます。

重要

- 本機を初期化すると、ネットワーク設定データを含む設定が初期化されます。ただし、HTTPSで使用するCRT鍵(SSL暗号化キー)は初期化されません。
- 必要に応じて事前に設定データをメモなどに書き写しておくことをお勧めします。
- 初期化中は電源を切らないでください。正しく初期化されない場合や故障の原因になる場合があります。

ACTランプ

- ネットワークカメラがデータ受信時 緑点滅(アクセス中)

LINKランプ

- 接続機器と通信可能になったとき 橙点灯

SD MOUNTランプ

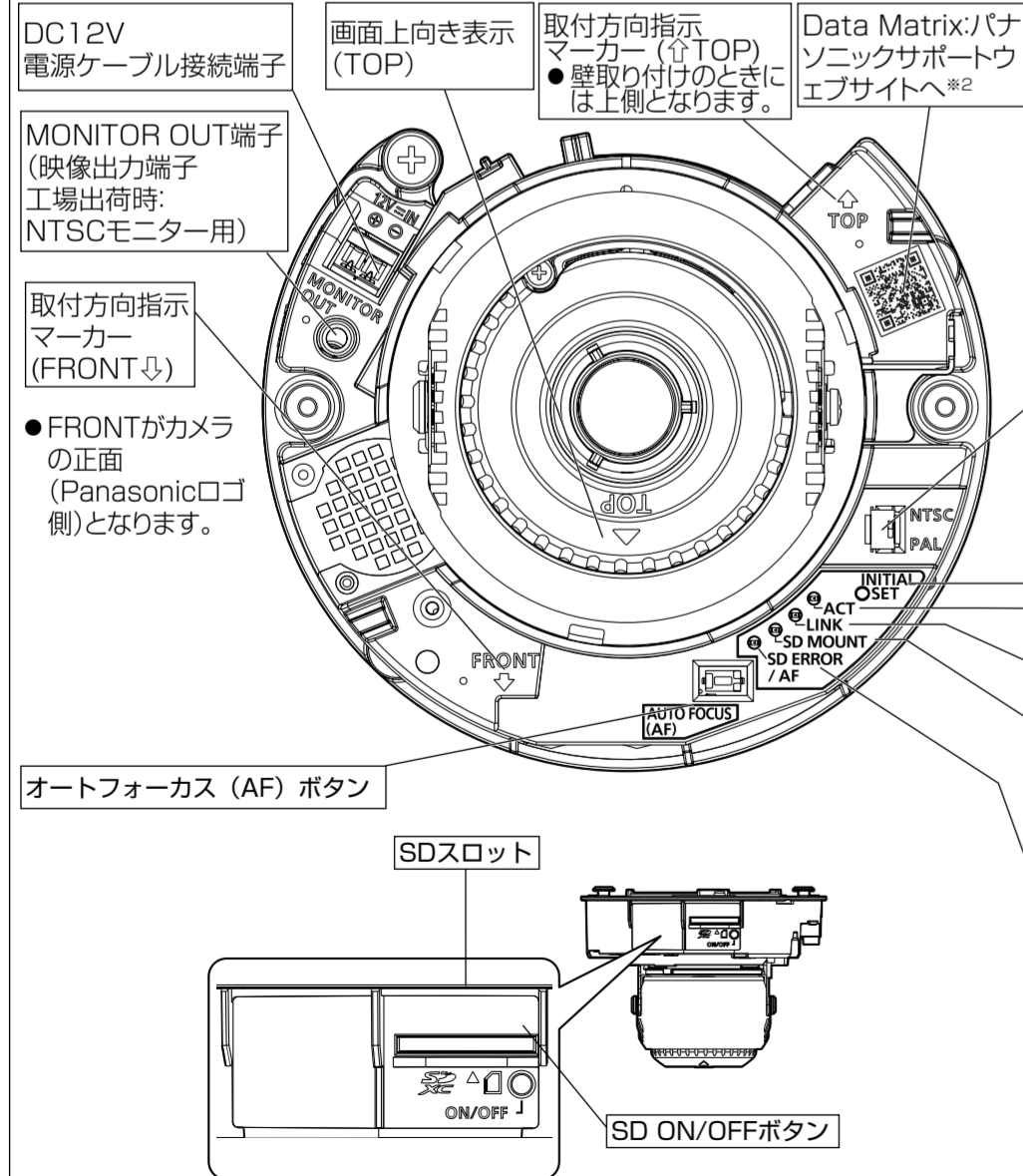
- SDメモリーカード*1)を挿入して認識できた場合 消灯→緑点滅→消灯
- SDメモリーカード挿入後、SD ON/OFFボタンを押し、保存可能な状態になったとき 消灯→緑点灯
- SDメモリーカードに保存できる状態のとき 緑点灯
- SD ON/OFFボタンを長押し(約2秒)してSDを取り出す場合 緑点灯→緑点滅→消灯
- SDメモリーカードに異常が発生している場合や未使用に設定している場合など保存できない状態のとき 消灯

SD ERROR/AFランプ

- AF(オートフォーカス)実行中 赤点滅(1回/1秒間隔)
- セットが起動中 赤点灯
- 正常にSDメモリーカードが認識された場合 赤点灯→消灯
- 起動後SDスロット未使用もしくはSDメモリーカード異常が検出された場合 赤点灯→赤点灯のまま

各部の名前

本機の各部の名前は以下のようになっています。設置、調整時に参照してください。



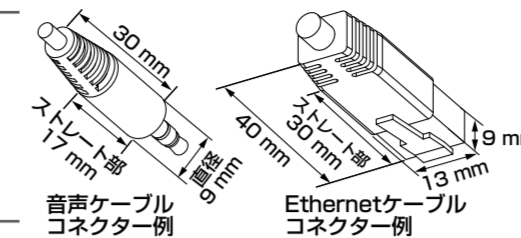
*1 SDXC/SDHC/SDメモリーカードをSDメモリーカードと表記しています。
*2 読取アプリケーションによってはうまく読み取れない場合もあります。そのときはURLを直接入力してください。
http://security.panasonic.com/pss/security/support/qr_sp_select.html

接続のしかた

接続する前に、必要な周辺機器やケーブルを準備して、システム(機器)の電源は切ってください。

メモ

- コネクター収納部が狭いため、音声ケーブルおよびEthernetケーブルは右図のコネクターサイズ以下のものを使用してください。

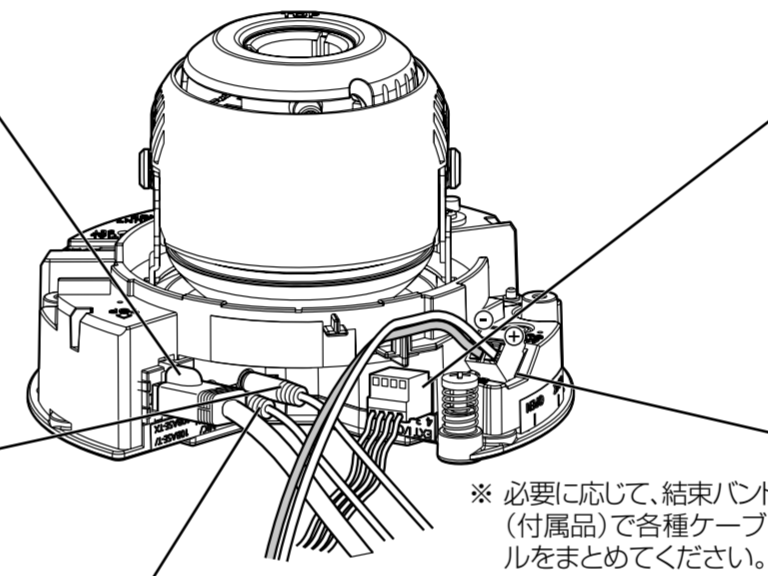


Ethernetケーブル(カテゴリ-5以上)を接続する

ネットワーク端子とEthernetケーブルを接続します。

重要

- Ethernetケーブルは4対(8ピンすべて)を使用してください。
- <推奨> パナソニック株式会社製 エコLANケーブル4対 CAT5E NR13533シリーズ(2013年11月現在)
- Ethernetケーブルの最大長は100mまでです。
- PoE給電装置をご使用の場合は、必ずIEEE802.3af準拠品を使用してください。
- PoE給電装置とDC12V電源の両方を接続した場合は、DC12Vが優先されます。
- ※DC12Vと給電機能付きハブもしくはルーターの給電機能を同時に動作させた場合、ネットワーク接続ができない場合があります。このときは、給電装置の給電の設定を無効にしてください。詳しくは給電機能付きハブもしくはルーターの取扱説明書をお読みください。
- ※DC12Vと給電機能付きハブもしくはルーターの給電機能を同時に動作させた状態からDC12Vを切断した場合、給電装置の種類によっては、給電が一度切断され、本機が再起動する場合があります。
- Ethernetケーブルを再接続するときは、2秒以上の間隔をあけてください。素早く抜き差しすると、PoE給電装置から電源が供給されない場合があります。



※必要に応じて、結束バンド(付属品)で各種ケーブルをまとめてください。

オーディオ出力ケーブルとアンプ内蔵の外部スピーカーを接続する

- φ3.5mmのステレオミニプラグ(出力はモノラル)を接続する。*
- 出力インピーダンス : 約600Ω 不平衡 ※アンプ内蔵の外部スピーカー
- 推奨ケーブル長 : 10m未満 を使用してください。
- 出力レベル : -20dBV

重要

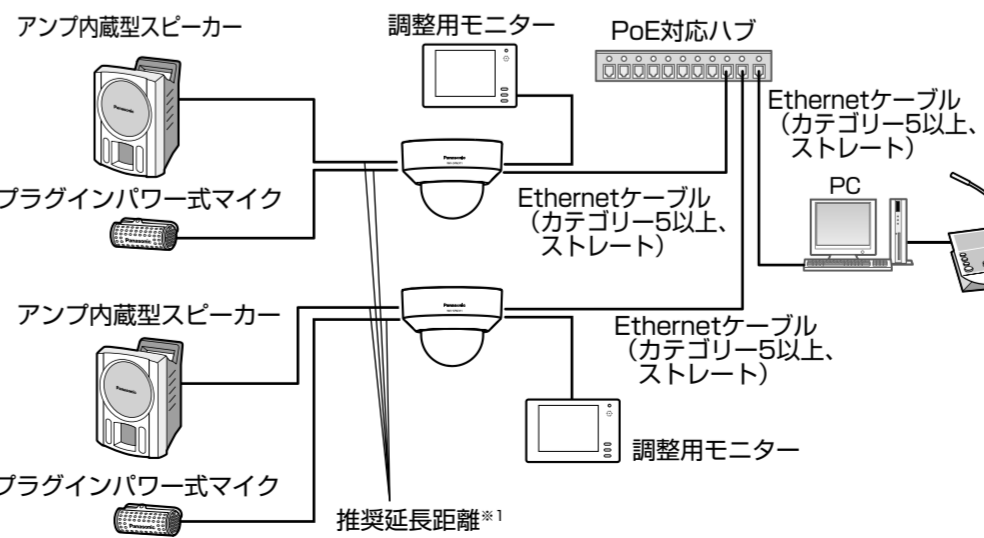
- 音声ケーブルの抜き差しや、カメラの電源をONにするときは、オーディオ出力機器の電源を切った状態で行ってください。スピーカーから大きなノイズが出ることがあります。
- 本機には必ずステレオミニプラグを使用してください。モノラルミニプラグを使用すると音が出なくなる場合があります。モノラルアンプ内蔵スピーカーと接続する場合は、市販のステレオモノラル変換ケーブルなどを使用してください。

マイク/ライン入力ケーブルとマイクを接続する

- φ3.5mmのモノラルミニプラグを接続する。
- 入力インピーダンス : 約2kΩ 不平衡
- 推奨ケーブル長 : 1m未満(マイク入力の場合) 10m未満(ライン入力の場合)
- 推奨マイク : プラグインパワー方式(別売り)
- ライン入力時入力レベル : 約-10dBV ●供給電圧 : 2.5V±0.5V
- マイク入力感度 : -48dB±3dB (0dB=1V/Pa, 1kHz)

PoE対応ハブを使用してネットワークに接続する場合の接続例

設置工事を始める前に、システム全体の構成を確認してください。下図は、PoE対応ハブを使用してネットワークに接続する場合の接続例です。



アラーム入出力ケーブルを接続する

- 外部I/O用端子台(付属品)に外部機器ケーブルを接続します。
- ①ケーブルの外皮を8mm~9mm切断し、ショートなどがないように、芯線をよくよじってください。 線材仕様 : 20AWG~26AWG単線もしくはより線。
- ②ボールペンの先などで接続したい外部I/O用端子台のボタンを押し、ケーブルを穴の奥まで確実に差し込んでボタンを離します。

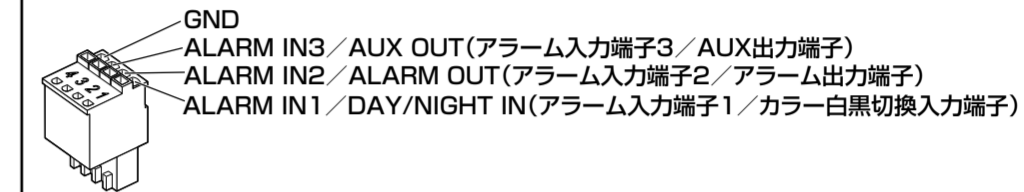
メモ

- 外皮を切断した芯線が外部I/O用端子台から露出せず、確実に接続されていることを確認してください。

定格

- ALARM IN1(DAY/NIGHT IN), ALARM IN2, ALARM IN3
入力仕様 : 無電圧メイク接入力(DC4V~5Vプルアップ内蔵)
OFF : オープンまたはDC4V~5V
ON : GNDとのメイク接点(必要ドライブ電流1mA以上)
 - ALARM OUT, AUX OUT
出力仕様 : オープンコレクタ出力(外部からの最大印加電圧DC20V)
OPEN : 内部プルアップによるDC4V~5V
CLOSE : 出力電圧DC1V以下(最大ドライブ電流50mA)
- ※お買い上げ時は、外部I/O端子台「OFF」に設定されています。

外部I/O用端子台



重要

- 1つの端子に2本以上の線を接続しないでください。2本以上接続する必要がある場合は、本機外部で線を分岐させてから、接続してください。
- 外部I/O端子2と外部I/O端子3は、Off/入力端子/出力端子に切り換えることができます。外部I/O端子2,3(アラーム2,3)の設定(OFF/アラーム入力/アラーム出力またはAUX出力(外部出力))については付属CD-ROM内の「取扱説明書 操作・設定編」をお読みください。
- 外部機器は定格を超えないように設置してください。
- 外部I/O端子を出力端子として使用する場合は、外部からの信号と衝突しないように注意してください。

電源ケーブルを接続する

電源用端子台(付属品)にACアダプター(WV-PS16(別売り)あるいは市販品)の出力ケーブル接続します。

- ①電源用端子台のねじを緩め、外皮を3mm~7mmむき、より線を露出させるよう加工して芯線をよくよじって、電源用端子台へ挿入してください。(WV-PS16(別売り)をお使いのときは、ケーブル先半田付け部分を除去してください。)
- ②電源用端子台のねじを締めます。(推奨締付トルク : 0.34N・m(3.5kgf・cm))

メモ

- 外皮を切断した芯線が電源用端子台から露出せず、確実に接続されていることを確認してください。
- 外部電源を接続する場合は16AWG~24AWG単線もしくはより線をご使用ください。

重要

- DC12V電源はAC100Vに対して絶縁されたものを使用してください。
- 電源用端子台は、必ず付属品を使用してください。
- 電源用端子台は、DC12V電源ケーブル接続端子の奥まで確実に差し込んでください。接続が不確実な場合、故障、誤動作につながるおそれがあります。
- 電源ケーブルに無理な力が加わらないように設置してください。
- 本機の電源および消費電力の定格(本体底面銘板に表記)を満たすACアダプターを使用してください。

<必要なケーブル>

Ethernetケーブル(カテゴリ-5、ストレート)
PCと直接カメラを接続する場合はEthernetケーブル(カテゴリ-5、クロス)をご使用ください。

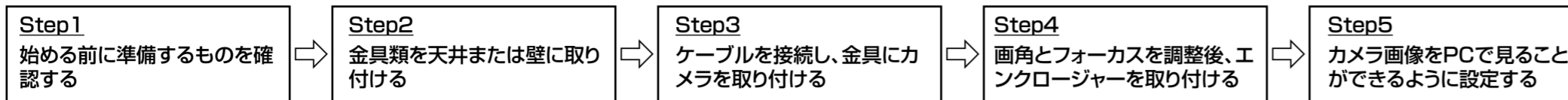
- ※1 スピーカー側 : 推奨ケーブル長 10m未満
- マイク側 : 推奨ケーブル長 1m未満

重要

- 調整用モニターは、設置時やサービス時の画角などを確認することを目的にしたものです。録画および監視を目的にしたものではありません。
- 使用する調整用モニターによっては、画面上に表示される文字(カメラIDなど)が欠けて見える場合があります。
- ハブ、ルーターは10BASE-T/100BASE-TX対応のスイッチングハブまたはルーターを使用してください。
- PoE対応ハブを使用しない場合は、各ネットワークカメラにDC12V電源が必要です。
- DC12V電源を使用するときは、PoE対応のハブ、ルーターからの電源供給は不要となります。

設置する

設置工事を5ステップで説明します。



Step1 設置工事を始める前に

本機を天井や壁面に取り付けるには次の4通りがあり、それぞれの工事に必要なものをもって準備しておく必要があります。カメラ設置時の取付条件は次のとおりです。

取付方法	推奨ねじまたはアンカーボルト	最低引抜強度 (1本あたり)
【1】2コ用スイッチボックスにアタッチメント金具を使って取り付ける	M4x4本	196 N(20 kgf)
【2】アタッチメント金具を使って天井または壁面に取り付ける(天井裏、壁裏面で配線できる場合)	M4x4本	196 N(20 kgf)
【3】WV-Q174B(カメラ天井埋込金具:約280 g)を使ってカメラ本体を天井に埋め込んで設置する*1	不要	天井の強度が十分にあること
【4】WV-Q105(カメラ天井直付金具:約150 g)を使って強度が不十分な天井に取り付ける*1	アンカーボルトx2本	*2

*1 WV-Q174BもしくはWV-Q105 を使って設置する手順は、それぞれに付属されている取扱説明書を参照してください。

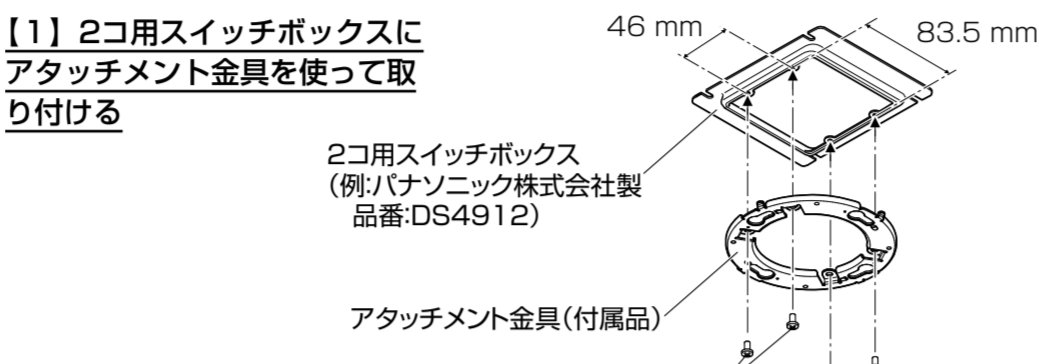
*2 カメラ本体を含めた総質量の5倍以上の取付強度を確保してください。

重要

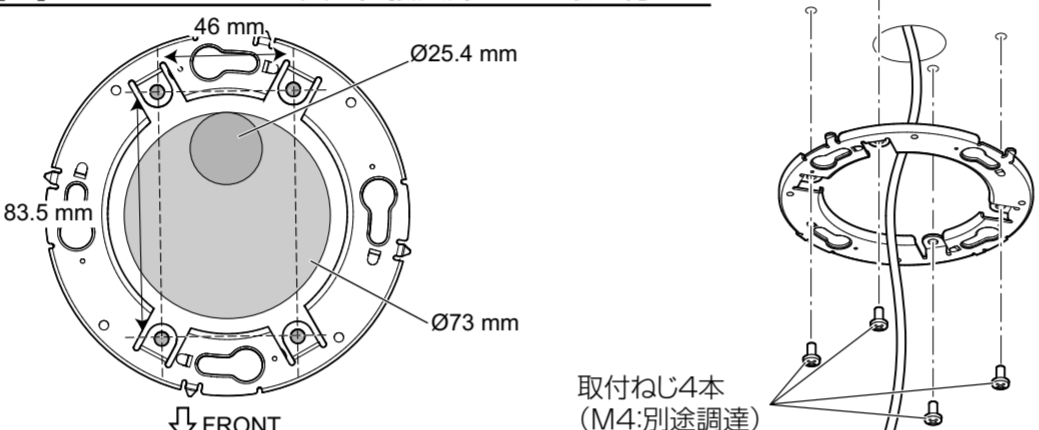
- アタッチメント金具を壁、天井に取り付ける取付ねじ4本 (M4、JIS規格品) を別途ご用意ください。
- 上記【1】【2】の取り付けに使用するねじもしくはアンカーボルトの最低引抜強度は1本あたり196 N (20 kgf) を確保してください。
- コンクリート天井の場合は、パナソニック株式会社製のAYプラグボルト (M4) で固定してください。(推奨締付トルク 1.6 N・m {16 kgf・cm})
- ねじの種類は天井の材質に合わせてご選択ください。木ねじおよびくぎは使用しないでください。
- 石こうボードなど、強度が不十分な天井に取り付ける場合は、十分な補強を施してください。

Step2 金具を固定する

【1】2コ用スイッチボックスにアタッチメント金具を使って取り付ける



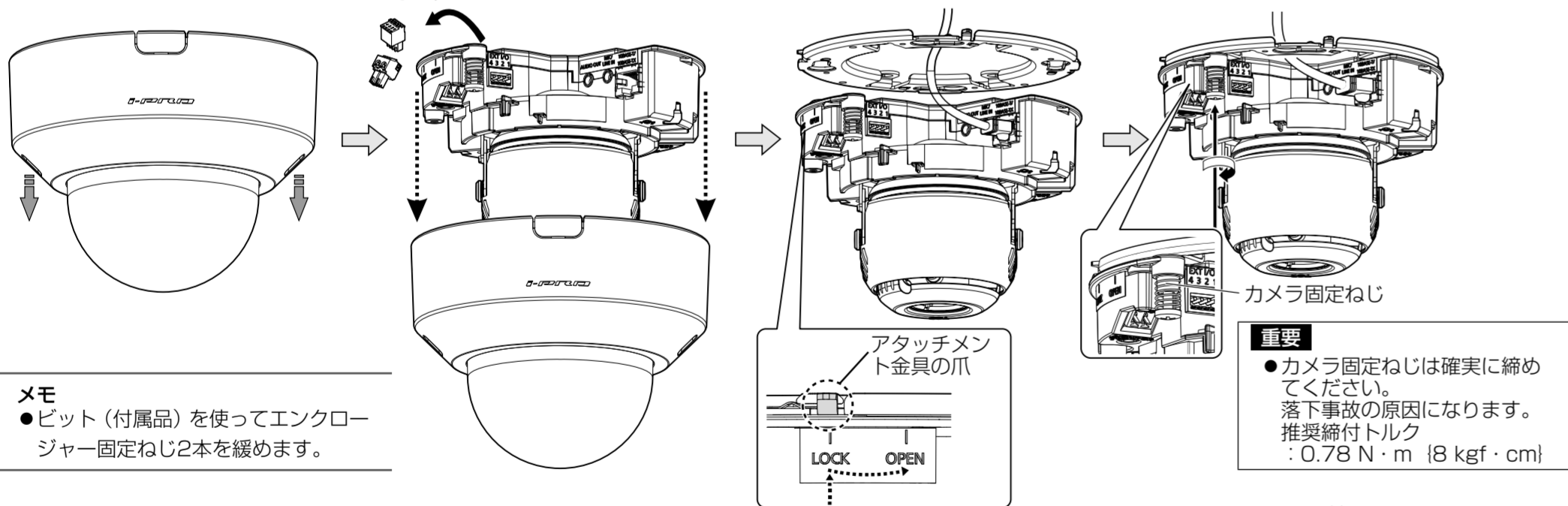
【2】アタッチメント金具を直接天井や壁に取り付ける



- 設置時にカメラの取付方向が決まっている場合
工事前に◎型紙AのFRONT方向 (カメラ取り付け時には本体の取付方向指示マーカーFRONT⇩の方向) を取り付けたい向きに合わせ、φ25.4 mmの穴をあけます。
- 設置時にカメラの取付方向が決まっていない、設置後にカメラの向きを変更する場合
カメラの向きを変更する場合は中心にφ73 mmの穴をあけます。90°単位でカメラ取り付けの方向を変更できます。

Step3 カメラを金具に取り付ける

- ①エンクロージャー固定ねじ2本を緩める
- ②カメラからエンクロージャーを取り外す
●カメラ本体に付いている外部I/O端子台と電源用端子台を取り外してください。
- ③接続のしかたに従いカメラとケーブル類を接続し、アタッチメント取付ねじとアタッチメント金具の穴を合わせて、カメラを仮固定する
- ④カメラ固定ねじでカメラをしっかり固定する

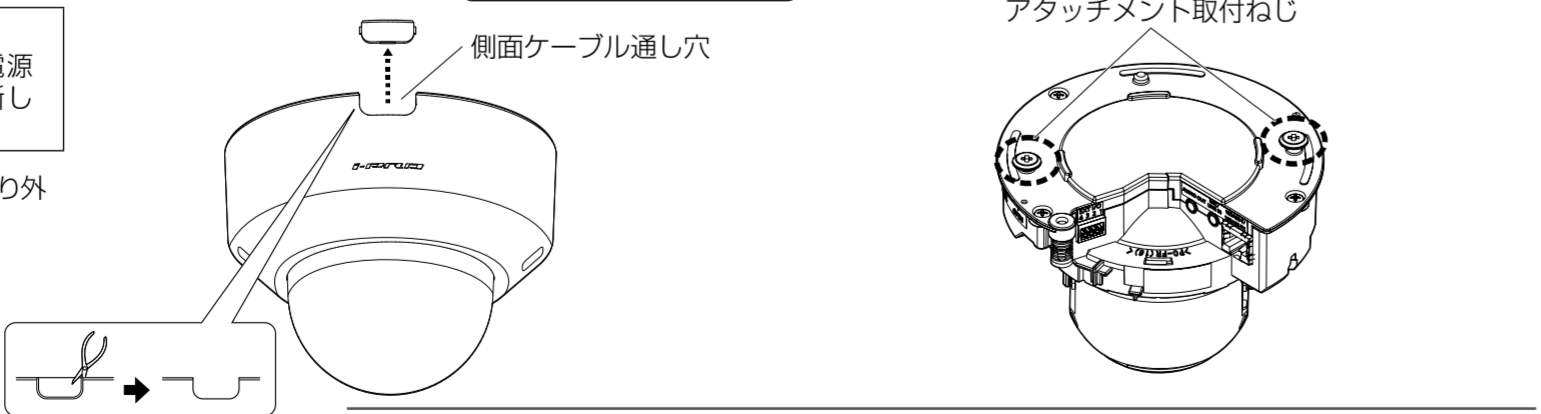


- メモ**
- ビット (付属品) を使ってエンクロージャー固定ねじ2本を緩めます。

- 重要**
- DC12 V電源、PoE電源は、作業中に電源が入らないようにシステムの電源を切断しておいてください。

- 本機は特殊ねじのみの固定となっています。取り外す際にはお取扱にご注意ください。

- 側面ケーブル通し穴を使用する場合
天井または壁に直付けでケーブルを露出配線するときやカメラ天井埋込金具WV-Q174B (別売り) を使用するとき、エンクロージャーの側面ケーブル通し穴を加工して側面からケーブルが出るようにしてください。

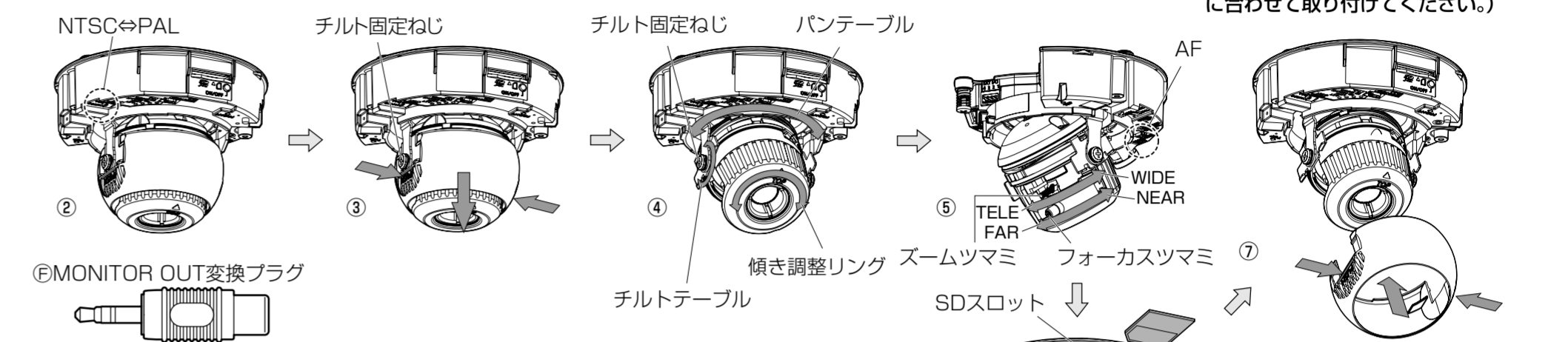


- メモ**
- 本機へケーブル類を接続した後に、本機側面のOPENマークをアタッチメント金具の爪位置に合わせて、アタッチメント取付ねじ (2カ所) をアタッチメント金具へ差し込み、約15°回転させLOCKマークがアタッチメント金具の爪位置に移動して仮固定となります。
※ 本機の固定角度は90°単位で回転させることができます。

Step4 調整する

- ①カメラの電源を入れます。
- ②カメラ本体のMONITOR OUT端子に付属のMONITOR OUT変換プラグを接続し、調整用モニターをRCAピンケーブル (別途調達) で接続します。
●本機の工場出荷時には調整用NTSCモニターが接続できるように設定されています。
- ③インナードームの両側のPUSHを押して、インナードームを外します。
- ④チルトテーブル、パンテーブル、傾き調整リングでカメラアングルを調整し、目的の画角(視野角)に動かします。
●チルト固定ねじの1カ所(プラスねじ側)を締め、チルトテーブルを固定してください。(推奨締付トルク: 0.59 N・m {6 kgf・cm})
- ⑤ズームとフォーカスを調整します。
④を行うと同時に、ズームとフォーカスを調整します。

- ⑥必要な場合はSDメモリーカードを挿入します。
- ⑦インナードームの両側のPUSHを押して、インナードームを元の位置に取り付けます。
- ⑧調整用モニターを外し、エンクロージャーを取り付けます。(エンクロージャーのPanasonicロゴを、本体の取付方向指示マーカー(FRONT⇩)に合わせて取り付けてください。)



- メモ**
- 可変角度およびズーム倍率によってはエンクロージャーの影が映りますのでご注意ください。
 - 天井に設置するときは必ずレンズ上側のTOPマークが上側になるようにチルト角度を調整してください。
 - 壁に設置の場合、傾き調整リングを調整し、レンズ上側のTOPマークが上向きになるようにします。
 - 天井取り付け時の画角調整において、カメラの向きによってはエンクロージャーと設置補助ワイヤーが画面に映ることがあります。画面に映らないようにエンクロージャーや設置補助ワイヤーを移動してください。
 - カメラを取り外す際は設置時と逆の手順で撤去作業を実施してください。

重要

- エンクロージャー固定ねじ2本は確実に締めてください。落下事故の原因になります。推奨指定トルク: 0.59 N・m {6 kgf・cm}
- エンクロージャーを取り付けると、ピン트가少しずれる場合があります。エンクロージャーの取り付け後、設定メニューからオートフォーカス機能を動作させてください。
- 設置完了後、ドームカバー表面の保護フィルムを取り外してください。

Step5 ネットワークの設定を行う

カメラ画像をPCで見られるように設定する
PCのファイアウォール設定が有効になっているときは、一時的に解除してからカメラ設定を行ってください。ネットワークの設定を行うための情報は、ネットワーク管理者またはインターネットサービスプロバイダーにご確認ください。

- ①付属のCD-ROMをPCのCD-ROMドライブにセットします。
●使用許諾契約が表示されますので、使用許諾契約をお読みのうえ、「使用許諾契約の条項に同意します。」を選択し、[OK]をクリックします。
- CDランチャーメニューが表示されます。
CDランチャーメニューが表示されないときは、付属CD-ROM内の「CDLauncher.exe」ファイルをダブルクリックしてください。



- メモ**
- CDランチャーの詳細については、付属CD-ROM内の取扱説明書 操作・設定編:「CD-ROMを使用する」を参照してください。

- ②IP簡単設定ソフトウェアの [起動] をクリックします。
[Panasonic IP簡単設定ソフトウェア] 画面が表示され、カメラが見つかるカメラのMACアドレスやIPアドレスなどの情報を表示します。
- ③設定するカメラをクリック (㉑) して、[カメラ画面を開く] をクリック (㉒) します。



- メモ**
- [Panasonic IP簡単設定ソフトウェア] 画面にカメラが表示された場合は、設定したいカメラに貼られているラベルに記載のMACアドレスと同じカメラをクリックしてください。

④表示用プラグインソフトウェア「Network Camera View 4S」のインストール画面が表示されたら、画面の指示に従って、インストールしてください。(カメラから表示用プラグインソフトウェアがインストールされます。)

- カメラのライブ画面が表示されます。
- 表示用プラグインソフトウェア「Network Camera View 4S」をインストールできない場合や画像が表示されない場合は、CDランチャーメニューにある表示用プラグインソフトウェアの[インストール]ボタンをクリックして、インストールしてください。
- カメラを使用する前に、「設定」の基本ページで[日付時刻]の設定を行ってください。

- メモ**
- カメラのライブ画面が表示されないときは、以下を参照してください。
⇒付属CD-ROM内の取扱説明書 操作・設定編:「故障かな?」
 - カメラへのアクセスを暗号化すること (HTTPS機能) により、通信の安全性を高めることができます。
⇒付属CD-ROM内の取扱説明書 操作・設定編:「HTTPSでカメラにアクセスする」
 - 設定メニューにアクセスすると、管理者のユーザー名とパスワードのユーザー認証画面が表示されます。下記の初期設定のユーザー名とパスワードを入力し、ログインしてください。
ユーザー名: admin
パスワード: 12345
 - ネットワーク設定の接続モード、IPアドレス、サブネットマスクなどを変更する場合には、手順③の画面で「Panasonic IP簡単設定ソフトウェア」の [ネットワーク設定] ボタンをクリックし、各項目を変更してください。
 - IP簡単設定ソフトウェアは、セキュリティ強化のため、電源投入後、約20分以上経過すると対象カメラの「ネットワーク設定」を変更することができなくなります (IP簡単設定の有効期間の設定が「20分間」の場合)。ただし、初期状態のカメラは約20分経過後も変更することができます。
 - 複数台のカメラ画像を見るのに適したネットワークカメラ専用録画ビューアソフト「ビューア専用無料版」については、以下のパナソニックのサポートウェブサイトを参照してください。
<http://panasonic.biz/security/support/info.html>