

取扱説明書

工事説明付き

コネクターユニット

品番 **WZ-CX130, WZ-CX120, WZ-CJ110**

保証書別添付

このたびは、パナソニック製品をお買い上げいただき、まことにありがとうございます。
 ●取扱説明書をよくお読みのうえ、正しく安全にお使いください。
 ●ご使用前に「安全上のご注意」を必ずお読みください。
 ●保証書は、「お買い上げ日・販売店名」などの記入を確かめ、取扱説明書とともに大切に保管してください。

■ 使いかた・お手入れ・修理などは、まず、お買い求め先へご相談ください。

■ その他ご不明な点は下記へご相談ください。

パナソニック システムお客様ご相談センター

電話 フリーダイヤル **0120-878-410** 受付：9時～17時30分
(土・日・祝祭日は受付のみ)
※携帯電話・PHSからもご利用になれます。

ホームページからのお問い合わせは <https://sec.panasonic.biz/solution/info/>

ご使用の回線(IP電話やひかり電話など)によっては、回線の混雑時に数分で切れる場合があります。
 本書の「保証とアフターサービス」もご覧ください。

【ご相談窓口におけるお客様の個人情報のお取り扱いについて】

パナソニック株式会社およびグループ関係会社は、お客様の個人情報をご相談対応や修理対応などに利用させていただき、ご相談内容は録音させていただきます。また、折り返し電話をさせていただくための発信番号を通知させていただいております。なお、個人情報を適切に管理し、修理業務等を委託する場合は正当な理由がある場合を除き、第三者に開示・提供いたしません。個人情報に関するお問い合わせは、ご相談いただきました窓口にご連絡ください。

パナソニック システムネットワークス株式会社

〒812-8531 福岡市博多区美野島四丁目1番62号

© Panasonic System Networks Co., Ltd. 2014

PGQX1594ZA
NNd0614-0

保証とアフターサービス よくお読みください

使いかた・お手入れ・修理などは

■ **まず、お買い求め先へご相談ください**

▼お買い上げの際に記入されると便利です

販売店名	
電話	() -
お買い上げ日	年 月 日

修理を依頼されるときは

「故障かな!?(裏面)」でご確認のあと、直らないときは、各機器の電源を切ってから、お買い上げ日と右の内容をご連絡ください。

- **製品名** コネクターユニット
- **品番** WZ-CX130, WZ-CX120, WZ-CJ110
- **故障の状況** できるだけ具体的に

●保証期間中は、保証書の規定に従って出張修理いたします。

保証期間：お買い上げ日から本体1年間

●保証期間終了後は、診断をして修理できる場合はご要望により修理させていただきます。

※修理料金は次の内容で構成されています。

技術料 診断・修理・調整・点検などの費用

部品代 部品および補助材料代

出張料 技術者を派遣する費用

※補修用性能部品の保有期間 **7年**

当社は、本製品の補修用性能部品（製品の機能を維持するための部品）を、製造打ち切り後7年保有しています。

アフターサービスについて、おわかりにならないとき

お買い上げの販売店または保証書表面に記載されています連絡先へお問い合わせください。

商品概要

屋内で使用するマイク用コネクターユニットです。

付属品をご確認ください

取付ねじ (M4×25) 2本
 取扱説明書 (本書) 1冊
 保証書 1式

免責について

弊社はいかなる場合も以下に関して一切の責任を負わないものとします。

- ①本商品に関連して直接または間接に発生した、偶発的、特殊、または結果的損害・被害
- ②お客様の誤使用や不注意による障害または本商品の破損など不便・損害・被害
- ③お客様による本商品の分解、修理または改造が行われた場合、それに起因するかどうかにかかわらず、発生した一切の故障または不具合
- ④本商品の故障・不具合を含む何らかの理由または原因により、拡声ができないことなどで被る不便・損害・被害
- ⑤第三者の機器などと組み合わせたシステムによる不具合、あるいはその結果被る不便・損害・被害

取扱説明書に記載されていない方法や、指定の部品を使用しない方法で施工されたことにより事故や損害が生じたときには、当社では責任を負えません。また、その施工が原因で故障が生じた場合は、製品保証の対象外となります。

安全上のご注意 必ずお守りください

人への危害、財産の損害を防止するため、必ずお守りいただくことを説明しています。

■誤った使い方をしたときに生じる危害や損害の程度を区分して、説明しています。

警告 「死亡や重傷を負うおそれがある内容」です。

■お守りいただく内容を次の図記号で説明しています。(次は図記号の例です)

してはいけない内容です。

実行しなければならない内容です。

警告

工事は販売店に依頼する

工事には技術と経験が必要です。火災、感電、けが、器物損壊の原因となります。
 ●必ず販売店に依頼してください。

分解しない、改造しない

火災や感電の原因となります。
分解禁止
 ●修理や点検は、販売店に依頼してください。

アンプの電源を入れたまま
工事、配線をしない

火災や感電の原因となります。
禁止

塩害や腐食性ガスが発生する
場所に設置しない

機器の誤動作の原因となります。
禁止

異常があるときは、
すぐ使用をやめる

煙が出る、においがするなど、そのまま使用すると火災の原因となります。
 ●直ちに販売店に連絡してください。

配線は正しく行う

ショートや誤配線により、火災や感電の原因となります。

水をかけたり、ぬらしたり
しない

火災や感電の原因となります。
水ぬれ禁止

機器の上や周囲に水などの
入った容器を置かない

水などが中に入った場合、火災や感電の原因となります。
水ぬれ禁止

設置・使用上のお願い

- 本機は屋内専用です。屋外での使用はできません。長時間直射日光のあたるところや、冷・暖房機の近くには設置しないでください。変形・変色または故障・誤動作の原因になります。また、水滴または水沫のかからない状態で使用してください。
- 無理な力や強い衝撃を与えないでください。故障の原因となります。また、無理な力が加わるような環境に設置する場合、防護策を講じてください。
- 本機は、壁取付専用です。
- 長期不使用後に使用する場合は、ノイズが発生する可能性があります。その際は、接点端子部をエチルアルコールで拭いてください。
- 本機のコネクターに接続する機器の入力信号は、本機に接続コードで接続されている機器（アンプなど）の仕様に適合させてください。

取り付けかた

各機器の電源を切った状態で行ってください

強電配線と連接取付のときは、隔壁を設けてください

コンセントとコネクターユニットとを連接接続する場合、内線規定400-9により、絶縁板など堅牢な隔壁を取り付けてください。ボックス工事の場合には、絶縁セパレーター（パナソニック製：WV2450など）をご使用ください。

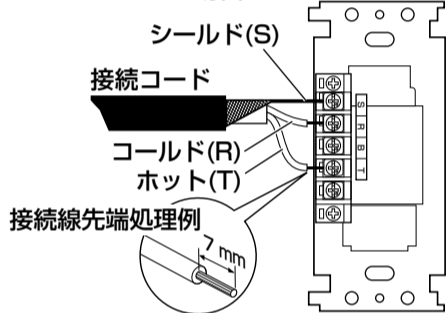
メモ

- 取付ねじを過大なトルクで締め付けると、コネクターユニットの枠が破損したり、ねじ山がつぶれたりしますので、ご注意ください。
推奨締め付トルク：約0.39 N・m {4 kgf・cm}

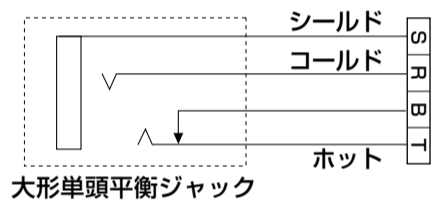
STEP1

埋込みボックス（現地調達）や露出ボックス（現地調達）を壁面に取り付けたあと、接続コードを端子に接続する。

WZ-CJ110の場合



●配線図



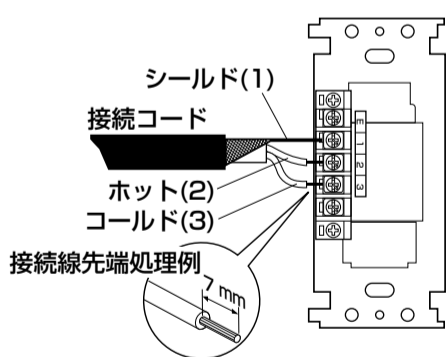
重要

- 出力用ジャックとして、ショートジャック方式を使用しないでください。

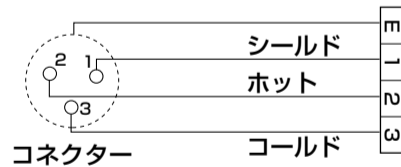
メモ

- WZ-CJ110は、プラグを抜いた際に入力回路を閉じた状態にして、不意な雑音の混入を防止できます（ショートジャック方式）。結線の方法は平衡接続と不平衡接続で異なります。
 - ・平衡接続時：B端子とR端子をジャンパー線で接続する。
 - ・不平衡接続時：B端子とS端子をジャンパー線で接続する。

WZ-CX130、WZ-CX120の場合



●配線図

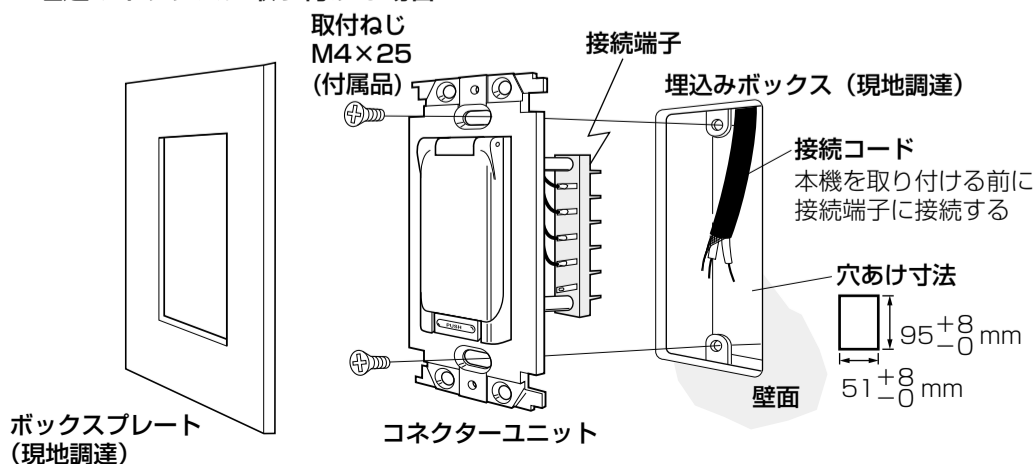


STEP2

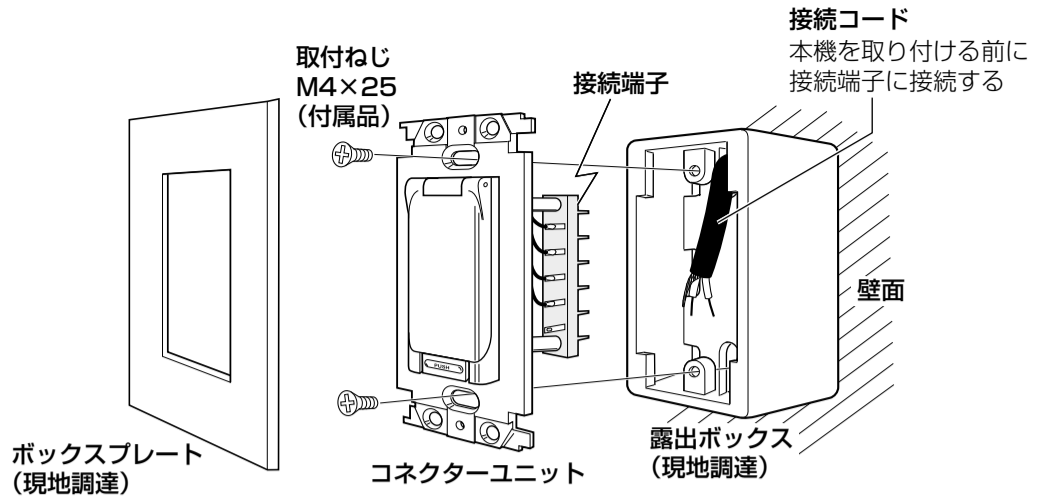
コネクターユニットを取付ねじ2本（M4×25 付属品）で、埋込みボックス（現地調達）や露出ボックス（現地調達）に取り付ける。

- 本機をボックスへ取り付けたあと、ボックスプレート（現地調達）を取り付けてください。

<埋込みボックスに取り付ける場合>



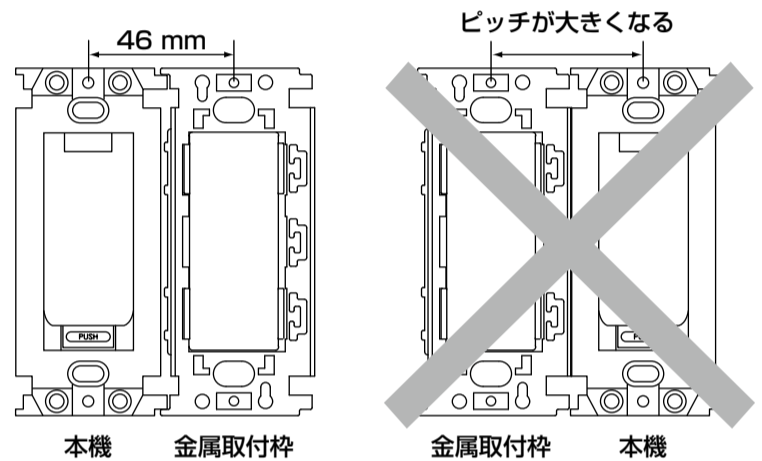
<露出ボックスに取り付ける場合>



- 現地調達品は次の適合品をご使用ください。

埋込みボックス	JIS-C8435適合品 中浅型（44 mm）または中深型（54 mm）
露出ボックス	JIS-C8435適合品 浅型（50 mm）または深型（60 mm）
ボックスプレート	JIS-C8435適合品 ※パナソニック製フルカラーモダンシリーズ（3個用）は JIS-C8435に適合しています。

- WN3700020フルカラー金属取付枠、および金属取付枠使用の一体器具と本機を連接取付する場合は、本機を左側に取り付けてください。本機を右側に取り付けると、取付枠間のピッチが大きくなり、ボックスプレートが取り付けられなくなります。



カバーの開けかた

カバー下部のボタン（PUSH）を指で押して、カバーを開ける。

故障かな!?

修理を依頼される前に、この表で現象を確かめてください。

これらの対策をしても直らないときやわからないとき、この表以外の現象が起きたときまたは工事に関する内容のときは、お買い上げの販売店にご相談ください。

現象	原因・対策
音が出ない	<ul style="list-style-type: none"> ●接続線の接続を間違えていませんか？正しい極性の接続端子に接続してください。 ●アンプの電源は入っていますか？アンプの電源を入れてください。

仕様

品番	WZ-CJ110	WZ-CX130	WZ-CX120
コネクター	大形単頭平衡ジャック	XLR-3-31相当品	XLR-3-32相当品
適合プラグ	EIAJ Φ6.3 大形単頭プラグ	XLR-3-12C相当品	XLR-3-11C相当品
適合電線	最大 1.25 mm ²		
寸法	幅 48 mm 高さ 110 mm 奥行 40 mm*	幅 48 mm 高さ 110 mm 奥行 44 mm*	幅 48 mm 高さ 110 mm 奥行 39 mm*
質量	約40 g	約70 g	約60 g

※ケーブル突出部は含みません。