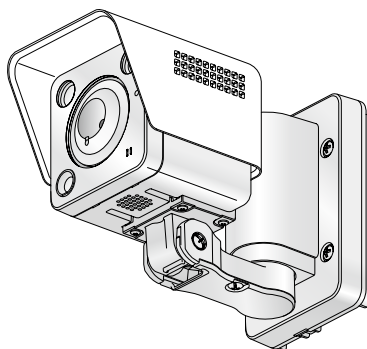


Panasonic®

施工説明書



製品名	センサーカメラ用 カメラカバー
品番	ブイエル シーディーイー VL-CDA31

施工をされる方へ

- 施工説明書をよくお読みのうえ、正しく安全に施工してください。特に「安全上のご注意」は、施工前に必ずお読みください。施工説明書に記載されていない方法や、指定の部品を使用しない方法で施工されたことにより事故や損害が生じたときには、当社では責任を負えません。また、その施工が原因で故障が生じた場合は、製品保証の対象外となります。
- 包装材料は、商品を取り出したあと適切に処理をしてください。
- 施工終了後は、必ず本書をお客様にお渡しください。
- 本書では、センサーカメラを「カメラ」と表記しています。

商品概要

センサーカメラ用のカメラカバーです。
取り付け可能な機種：VL - CD265
取り付け可能な機種は追加になることがあります。

付属品をご確認ください

施工説明書 1冊
ねじ (M2.6×12 mm) 1本

安全上のご注意

必ずお守りください

人への危害、財産の損害を防止するため、必ずお守りいただくことを説明しています。

■誤った使い方をしたときに生じる危害や損害の程度を区分して、説明しています。



警告

「死亡や重傷を負うおそれがある内容」です。

■お守りいただく内容を次の図記号で説明しています。(次は図記号の例です)



実行しなければならない内容です。

警告

工事は販売店に依頼する



工事には技術と経験が必要です。火災、感電、けが、器物損壊の原因となります。

- 必ず販売店に依頼してください。

ねじやボルトは指定されたトルクで締め付ける



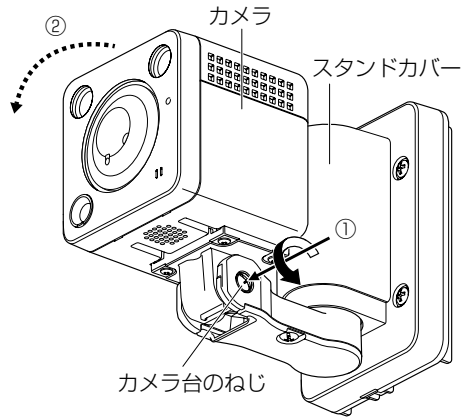
落下によるけがや事故の原因となります。

■本機はセンサーカメラVL-CD265の設置完了後、最後に取り付けます。本機を取り付けたあとは、VL-CD265に同梱されている画角確認用カバーを取り付けることはできません。

Step1

スタンドカバーのカメラ台のねじをゆるめ、カメラを前方に傾ける

- ①カメラ台のねじを反時計方向に回転させ緩めます。
- ②カメラの傾き（チルト角度）を変えます。（カメラとカメラ台を正面から見て、カメラを少し左側へ押すとカメラの角度を変えやすくなります。）



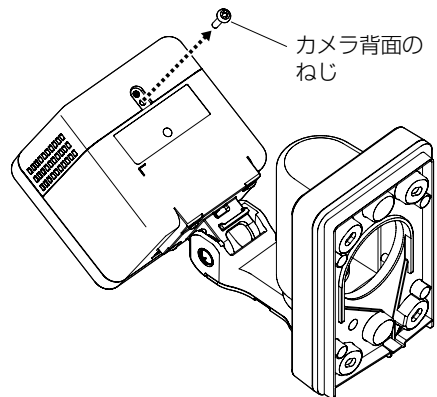
Step2

カメラ背面のねじを取り外す

- ①カメラ背面のねじを取り外します。

メモ

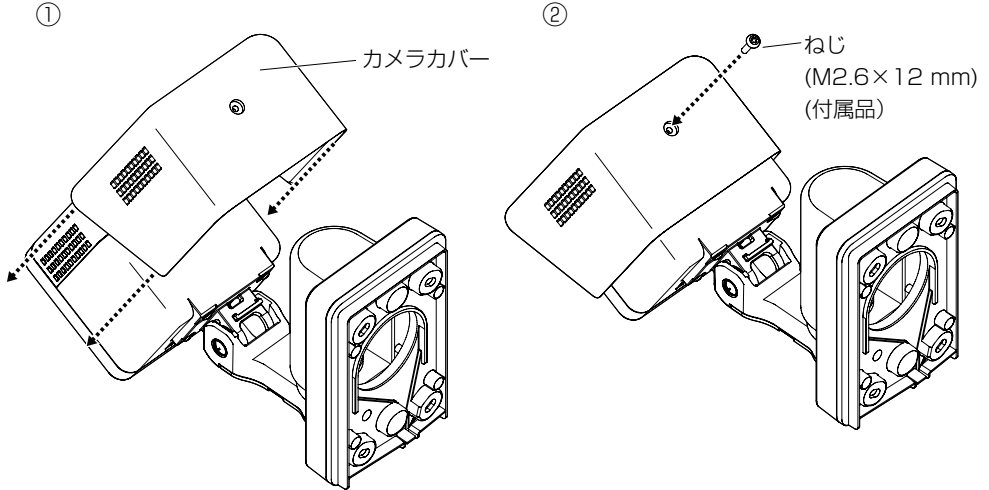
- 取り外したねじは使用しませんので、カメラカバーを取り外した時のために保管してください。



Step3

カメラカバーを取り付け、ねじ (M2.6×12 mm) (付属品) を使って固定する

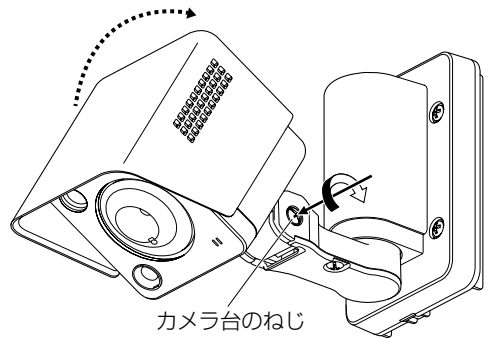
- ①カメラカバーをカメラの後方よりスライドさせるように取り付けます。
- ②ねじ (M2.6×12 mm) (付属品) を使ってカメラ背面に固定します。
(推奨締付トルク : 0.49 N · m {5 kgf · cm})



Step4

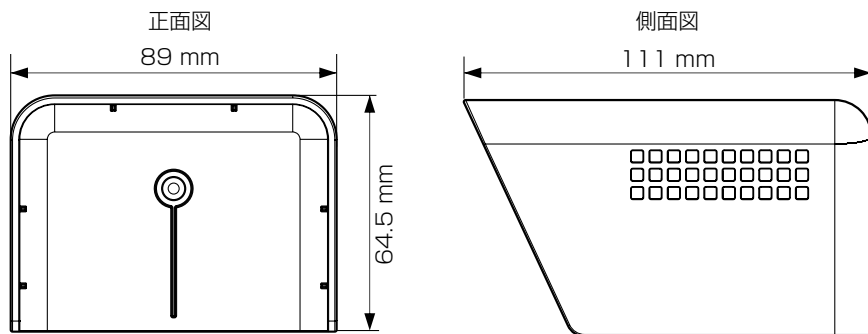
カメラを設置する角度に合わせ、カメラ台のねじを締めて固定する

- ①センサーカメラの向きを合わせカメラ台のねじを時計方向に回転させて固定します。
(推奨締付トルク :
0.78 N · m {8 kgf · cm})



重要

- カメラカバー取り付け後、カメラの画像が正しい向きになっていることを必ず確認してください。
※カメラ画像の確認方法はテレビドアホン取扱説明書またはセンサーカメラの取扱説明書設置編を確認してください。



仕様

使用温度範囲：	- 20 ℃ ~ + 50 ℃	寸法：	幅 89 mm 高さ 64.5 mm 奥行 111 mm
質量：	約80 g		
仕上げ：	PC/ABS樹脂、 メタリックブラウン色		

取扱説明書に記載されていない方法や、指定の部品を使用しない方法で施工されたことにより事故や損害が生じたときには、当社では責任を負えません。

また、その施工が原因で故障が生じた場合は、製品保証の対象外となります。

- 本製品は日本国内用です。国外での使用に対するサービスはいたしかねます。
- This product is designed for use in Japan. Panasonic cannot provide service for this product if used outside Japan.

パナソニックi-PRO センシングソリューションズ株式会社

〒812-8531 福岡県福岡市博多区美野島四丁目1番62号