

## 取扱説明書

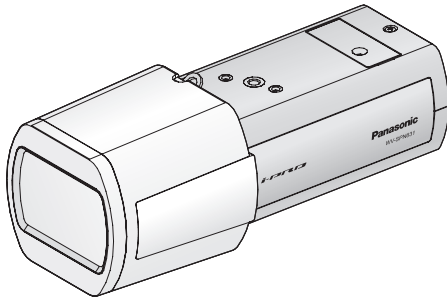
工事説明付き

### 機能拡張ユニット

品番 WV-SPN6FRL1

### もくじ

安全上のご注意	2
取り付けかた	5
仕様	16
保証とアフターサービス	17



はじめに

工事

その他

#### 保証書別添付

このたびは、パナソニック製品をお買い上げいただき、まことにありがとうございます。

- 取扱説明書をよくお読みのうえ、正しく安全にお使いください。
- ご使用前に「安全上のご注意」(2~4ページ)を必ずお読みください。
- 保証書は「お買い上げ日・販売店名」などの記入を確かめ、取扱説明書とともに大切に保管してください。

## 商品概要

## 付属品をご確認ください

WV-SPN6シリーズに搭載可能なIR LEDユニットです。夜間など低照度環境での撮影に使用します。以下、本文中ではIR LEDユニットと表記します。

取扱説明書（本書）..... 1式  
保証書..... 1式  
ケーブルカバー..... 1個  
ねじA（M2.5x10 mm）..... 3本  
（予備1本を含む）  
ねじB（M2.5x8 mm）..... 1本  
（ねじBは予備として使用します）

# 安全上のご注意

必ずお守りください

人への危害、財産の損害を防止するため、必ずお守りいただくことを説明しています。

■誤った使い方をしたときに生じる危害や損害の程度を区分して、説明しています。



## 警告

「死亡や重傷を負うおそれがある内容」です。



## 注意

「軽傷を負うことや、財産の損害が発生するおそれがある内容」です。

■お守りいただく内容を次の図記号で説明しています。（次は図記号の例です）



してはいけない内容です。



実行しなければならない内容です。

# 警告

## 工事は販売店に依頼する



工事には技術と経験が必要です。火災、感電、けが、器物損壊の原因となります。

- 必ず販売店に依頼してください。

## 異常があるときは、すぐ使用をやめる



煙が出る、においがする、外部が劣化するなど、そのまま使用すると火災・落下によるけが、器物破壊の原因となります。

- 放置せずに、直ちに電源を切り、販売店に連絡してください。

## 異物を入れない



禁止

水や金属が内部に入ると、火災や感電の原因となります。

- 直ちに電源を切り、販売店に連絡してください。

## 配線は正しく行う



ショートや誤配線により、火災や感電の原因となります。

## 分解しない、改造しない



分解禁止

火災や感電の原因となります。

- 修理や点検は、販売店に連絡してください。

## ねじやボルトは指定されたトルクで締め付ける



落下によるけがや事故の原因となります。

## 警告

配線は電源を切ってから  
行う



感電の原因になります。また、ショートや誤配線により火災の原因となります。

雷が鳴りだしたら、本機や電源ケーブル、接続したケーブルに触れない(工事時を含む)



接触禁止

感電の原因となります。

## 注意

お手入れのときは電源を切る



けがの原因となります。

# 取り付けかた

以下の取り付け説明はWV-SPN631を代表例として説明します。  
取り付けの際は各カメラの取扱説明書をあわせてお読みください。

## 重要

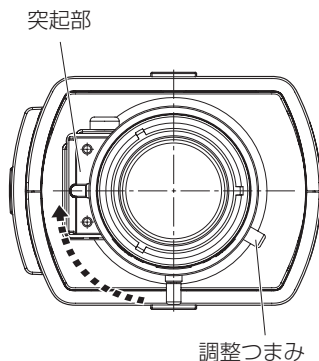
- IR LEDユニットをカメラに取り付けてご使用の場合は、レンズの大きさに制限があります。IR LEDユニットを使用する場合は推奨レンズを使用してください。
- 推奨レンズ以外をご使用になる場合は、IR LEDユニットが取り付けられないことや、画面にケラレが発生することがあります。

- 推奨レンズについては、パナソニックサポートウェブサイト (<http://panasonic.biz/security/support/info.html>) を参照してください。

## メモ

IR LEDユニットをカメラに取り付けてご使用の場合は、レンズを取り付けるときに以下の内容に注意して、レンズの向きを調整してください。

- レンズの突起部がIR LEDユニットに当たらないよう向きを調整します。
- レンズのアイリス制御用ケーブルが突っ張らないようにします。
- レンズの調整が出来るように調整つまみの位置に注意します。

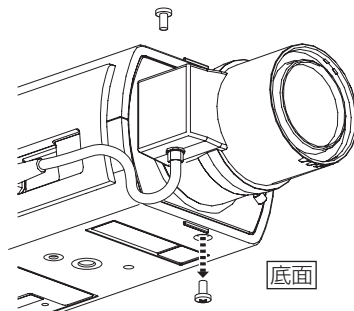
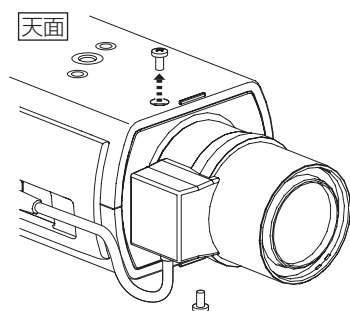


## Step 1 カメラ天面・底面のねじを取り外す

カメラレンズ横のねじ（天面、底面各1か所）を外します。

## メモ

- 取り外したねじは使用しませんので、IR LEDユニットを取り外したときのために保管してください。



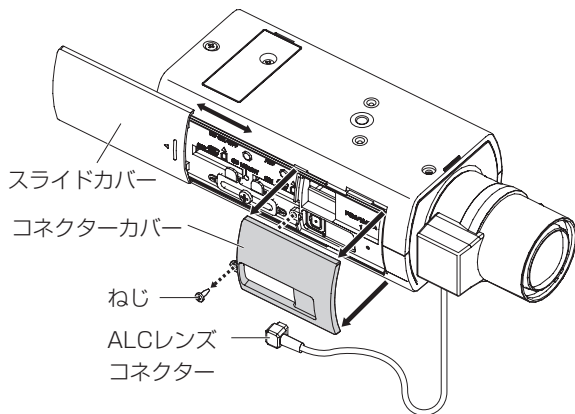
## Step2

### カメラ側面のコネクターカバーを取り外す

- ①カメラのALCレンズコネクターを抜き、スライドカバーを開きます。
- ②コネクターカバーを固定しているねじを外して、コネクターカバーをカメラ本体から取り外します。
- ③コネクターカバー取り外し後、スライドカバーを元に戻します。

#### メモ

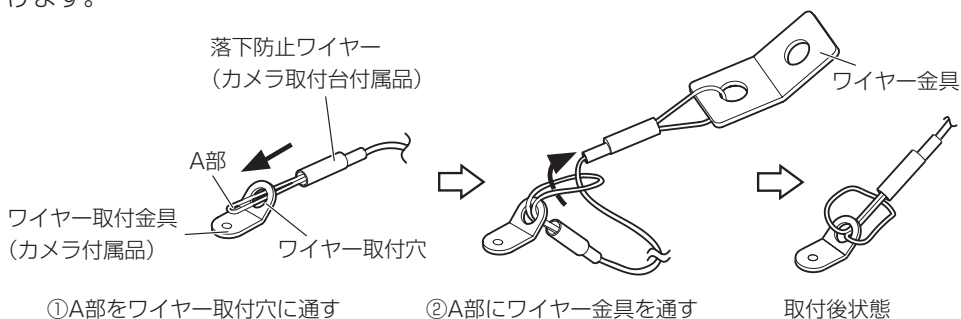
- 取り外したコネクターカバーを固定していたねじはStep 8で再度使用します。
- 取り外したコネクターカバーは使用しませんので、IR LEDユニットを取り外したときのために保管してください。



## Step3

### ワイヤー取付金具(カメラ付属品)に落下防止ワイヤーを取り付ける

別売りのWV-Q180 (カメラ取付台) : 天井用/WV-Q181 (カメラ取付台) : 壁用に付属されている落下防止ワイヤーをワイヤー取付金具 (カメラ付属品) に取り付けます。



#### メモ

- カメラに付属している落下防止ワイヤーは国内では使用しません。

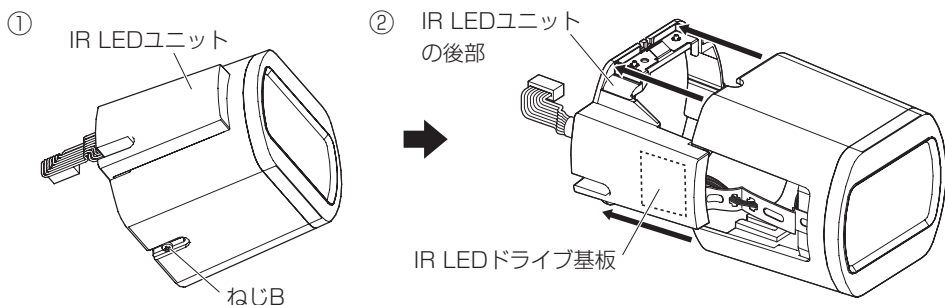
## Step4

### IR LEDユニットの後部を本機から分離する

- ①IR LEDユニットの裏面にあるねじBを、ドライバーで反時計回りに1回転させ緩めます。
- ②IR LEDユニットの後部を引き抜きます。

#### メモ

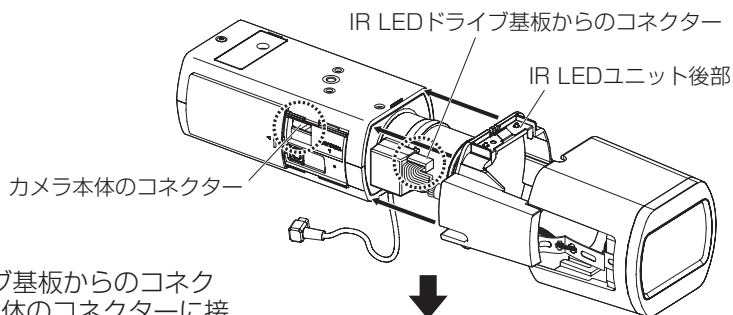
- ねじBを緩めすぎて外さないようにしてください。
- IR LEDユニット後部のIR LEDドライブ基板と本機前方のIR LED基板を接続しているリード線が外れないように注意してください。



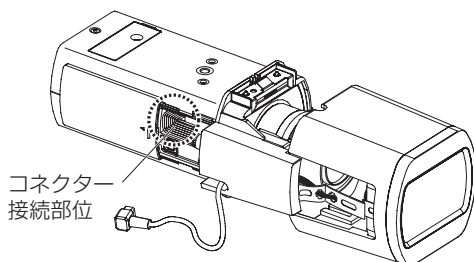
## Step5

### IR LEDユニット後部をカメラに固定する

- ①カメラ正面よりIR LEDユニット後部を下図のように差し入れ仮固定します。



- ②IR LEDドライブ基板からのコネクターをカメラ本体のコネクターに接続します。



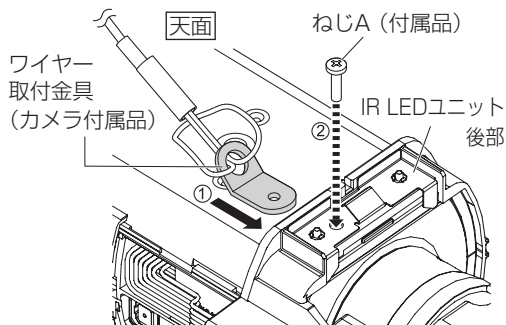
#### メモ

- コネクターが確実に接続されていることを確認してください。

## Step6

IR LEDユニット後部にワイヤー取付金具（カメラ付属品）を差し込みねじA（付属品）で固定する

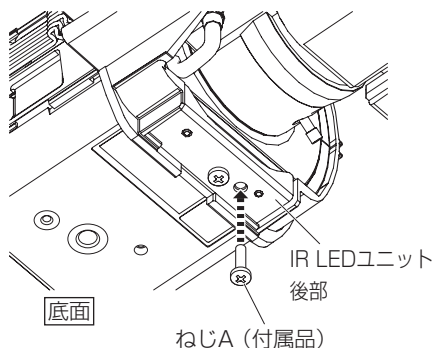
- ①ワイヤー取付金具をカメラ後方から前方に向けて右図のようにIR LEDユニット後部に差し込みます。
- ②IR LEDユニット後部とワイヤー取付金具をねじA（付属品）でしっかり固定します。（推奨締付トルク：0.39 N・m {4 kgf・cm}）



## Step7

IR LEDユニット後部を底面からねじA（付属品）で固定する

IR LEDユニット後部をねじA（付属品）でしっかり固定します。  
（推奨締付トルク：0.39 N・m {4 kgf・cm}）





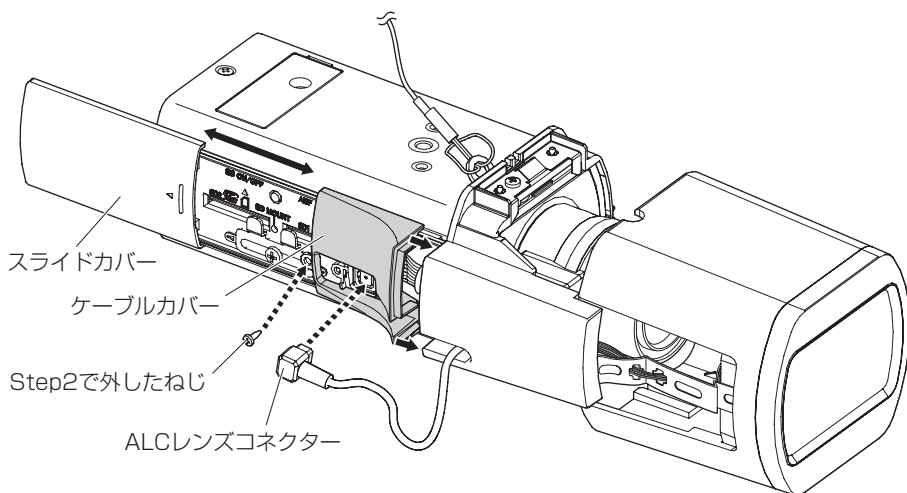
## Step8

Step2で外したねじを使って、ケーブルカバーをカメラに固定し、レンズからのALCレンズコネクタをカメラに取り付ける

- ①スライドカバーを開きます。
- ②ケーブルカバーを下図のようにカメラ後方より前方へスライドさせるように取り付けます。
- ③Step2で取り外したねじを使って固定します。  
(推奨締付トルク：0.39 N・m {4 kgf・cm})
- ④ALCレンズコネクタをカメラ本体に接続します。
- ⑤スライドカバーを閉じます。

### メモ

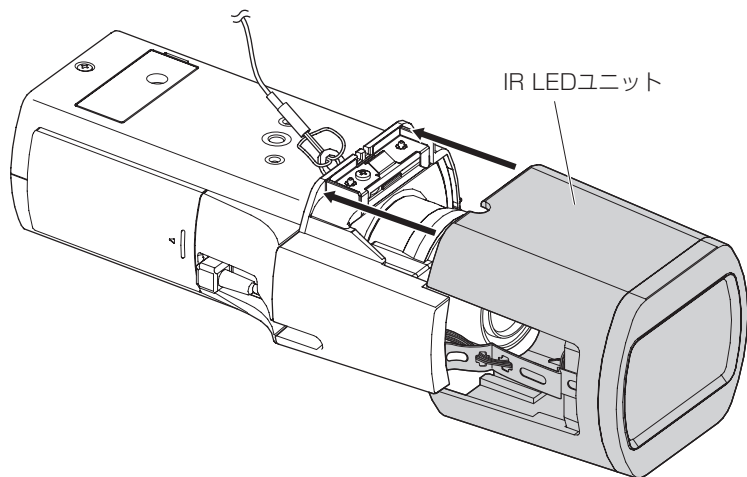
- ALCレンズコネクタが確実に挿入できていることを確認してください。



## Step9

### IR LEDユニットをカメラに仮固定し、カメラを天井または壁面に設置し画角を調整する

- ①IR LEDユニットをカメラ前方より差し込み仮固定します。
- ②カメラを天井もしくは壁面に設置用金具を使って固定します。  
詳細設置方法は、カメラ本体の取扱説明書 基本編もしくは設置編を参照してください。



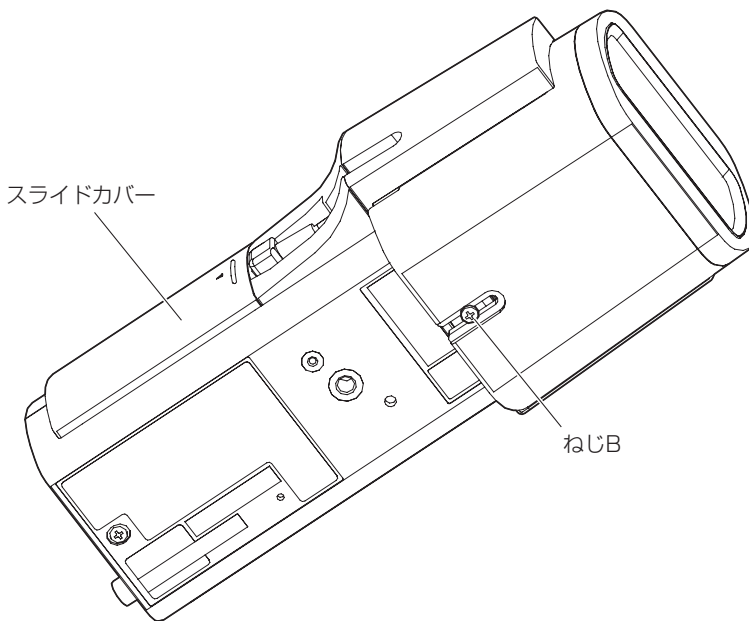
- ③設置完了後、IR LEDユニットをカメラより再度取り外し、レンズ部分が調整可能な状態にします。
- ④カメラに電源を接続し、MONITOR OUTからの信号を使ってカメラの向き、チルト角度を調整し、ズームを調整して画角を合わせます。調整方法はカメラ本体の基本編もしくは設置編を参照してください。

## Step10 IR LEDユニットを固定する

- ①IR LEDユニットをレンズの正面より差し入れ仮固定します。  
このときIR LEDユニット後部についている金具の突起部分とIR LEDユニットの上部にある5段階の溝を合わせてレンズ先端とレンズカバーの位置を調整します。  
(天井または壁面に取り付けているイメージは省略しています。)
- ②カメラ底面の緩めてあったねじBを締め込み、IR LEDユニットをしっかりと固定します。(推奨締付トルク：0.39 N・m {4 kgf・cm})

### 重要

- レンズの先端とIR LEDユニットの前面が離れすぎると、画面上にIR LEDユニットの姿が入り込むことがあります。IR LEDユニットの前面パネル部分をレンズの先端へできるだけ近づけて固定してください。
- IR LEDユニットを差し込みすぎてレンズを傷つけないように注意してください。



- ③IR LEDユニットの前面パネル部分に付いている保護シートを外します。  
カメラ側面のスライドカバーを開け、ABF(オートバックフォーカス)ボタンを押します。

## Step 1 1

カメラとPCをネットワークに仮接続して、カメラの表示用プラグインソフトウェアをPCにインストール後にカメラの設定メニューより、IR LEDの設定を行う

カメラとPCをハブなどを使って同じネットワーク環境に接続するか、クロスケーブルを使って直接接続して、カメラに電源を入れIR LEDの設定を実施します。

- ①カメラ付属のCD-ROMをPCのCD-ROM ドライブにセットします。
  - 使用許諾契約が表示されますので、使用許諾契約をお読みのうえ、「使用許諾契約書の条項に同意します。」を選択し、[OK] をクリックします。
  - CDランチャーメニューが表示されます。CDランチャーメニューが表示されないときは、カメラ付属CD-ROM内の「CDLauncher.exe」ファイルをダブルクリックしてください。



### メモ

- CDランチャーの詳細については、カメラ付属CD-ROM内の取扱説明書 操作・設定編：「CD-ROMを使用する」を参照してください。
- カメラ接続に必要なPCの能力については、カメラ本体の取扱説明書「必要なPCの環境」を参照してください。

- ②IP簡単設定ソフトウェアの [起動] をクリックします。

[Panasonic IP簡単設定ソフトウェア] 画面が表示され、カメラが見つかったカメラのMACアドレスやIPアドレスなどの情報を表示します。  
※表示されるカメラの情報は自動更新されません。[検索] ボタンをクリックして情報を更新してください。
- ③設定するカメラをクリック①して、[カメラ画面を開く] をクリック②します。

### メモ

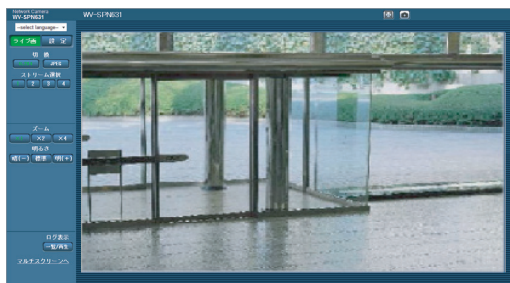
- 複数台のカメラが [Panasonic IP簡単設定ソフトウェア] 画面に表示された場合は、設定したいカメラに貼られているラベルに記載のMACアドレスと同じカメラをクリックしてください。



④表示用プラグインソフトウェア「Network Camera View 4S」のインストール画面が表示されたら、画面の指示にしたがって、インストールします。  
(カメラから表示用プラグインソフトウェアがインストールされます。)

●カメラのライブ画面が表示されます。

●表示用プラグインソフトウェア「Network Camera View 4S」をインストールできない場合や画像が表示されない場合は、CDランチャーメニューにある表示用プラグインソフトウェアの「インストール」ボタンをクリックして、インストールしてください。画像が表示されない場合は、取扱説明書 操作・設定編(カメラ付属CD-ROM内)の「故障かな!？」を参照してください。



●画像が表示されない場合は、ウェブブラウザを互換表示に設定してください。設定方法については、以下のパナソニックサポートウェブサイトを参照してください。

<http://panasonic.biz/security/support/info.html>

⑤ライブ画面の[設定]ボタンをクリックすると認証ダイアログが表示されるので、ユーザー名とパスワードを入力し、[OK]ボタンをクリックします。  
初期設定はユーザー名 [admin] とパスワード [12345] です。



⑥カメラの設定基本画面が表示され、画面の左側、設定メニューの列に「機能拡張ユニット」ボタンが表示されます。

[機能拡張ユニット]ボタン



## Step 12 IR LEDの設定を行い、動作確認をする

- ①設定メニューから [機能拡張ユニット] ページの [前側オプション] タブを選択します。

設定項目	設定内容と初期設定
自動検出	オプションを自動検出するかどうかを On / Off で設定します。 初期設定 : On
拡張機能	使用する機能拡張ユニットを選択します。「自動検出」が Off のときのみ選択できます。

- IR LEDユニットを装着しカメラの電源を入れると、IR LEDユニットは自動的に認識され、「拡張機能」設定に「IR LED」が表示されます。  
※IR LEDユニットがうまく認識されない場合は「Off」が表示されます。  
IR LEDユニット～カメラ間の接続コネクタが確実に挿入されていることを再確認し、カメラの電源を再投入してください。

- ②IR LEDの [画質調整へ] をクリックします。



- ③画質調整画面 (P.15ページ) が出ますので運用に合わせて設定します。  
詳細はカメラの取扱説明書 操作・設定編を参照してください。

設定項目	設定内容と初期設定
IR LED Light	白黒画像時に内蔵の赤外線照明を使用するかどうか、および赤外線照明の強度を以下から選択します。 Off/Auto(High) /Auto(Mid)/Auto(Low) <b>初期設定：Auto(High)</b>
白とび補正	「白とび補正」を「On」に設定すると、画像内の被写体が白とびしないように輝度を制御します。 <b>初期設定：On</b>

※変更した内容は即座に反映されます

画質調整	シーンファイル外
スーパーダイナミック	On(Normal) ▾
顔連動制御	<input type="radio"/> On <input checked="" type="radio"/> Off
暗部補正	<input type="radio"/> On <input type="radio"/> Off
逆光補正(BLC)	<input type="radio"/> On <input type="radio"/> Off
マスクエリア	開始 終了 リセット
光量制御モード	屋外撮影 ▾
ゲイン	On(High) ▾
最長露光時間	最大 1/30s ▾
白黒切換	Auto2(IR Light) ▾
レベル	<input checked="" type="radio"/> High <input type="radio"/> Low
切換時間	10s ▾
IR LED Light	Auto(High) ▾
白とび補正	<input checked="" type="radio"/> On <input type="radio"/> Off
ホワイトバランス	ATW1 ▾ 設定

④ IR LEDが動作しているかどうかの確認は、カメラの正面にデジタルカメラやスマートフォンを向けてカメラの上側、下側に白い光の列が見えるかどうかで確認できます。

## メモ

- 昼間に確認する場合は、「白黒切換」設定を「On」にして確認してください。確認終了後、設定を元に戻してください。
- IR LEDユニットの動作が設定されると、カメラの「白黒切換」（白黒画像とカラー画像の切り換え方法）が自動的に「Auto2(IR Light)」（夜間時、近赤外線の光源を使用する場合）に設定されます。

# 仕様

使用温度範囲	-10℃~+50℃
使用湿度範囲	10%~90% (結露しないこと)
赤外線照明 (IR LED) 照射距離	30 m ※WV-SPN631に装着した推奨レンズを広角側で使用した場合
寸法	幅 94.0 mm 高さ 77.0 mm 奥行き 82.0 mm
質量	約140 g
仕上げ	本体 (樹脂部) : PC/ABS樹脂、セイルホワイト色



# 保証とアフターサービス

よくお読みください

使いかた・お手入れ・修理などは

## ■まず、お買い求め先へご相談ください

▼お買い上げの際に記入されると便利です

販売店名
電 話 (      )      -
お買い上げ日      年      月      日

### 修理を依頼されるときは

ケーブル類の接続や配線を再度確認しても直らないときは、まず電源を切って、お買い上げ日と右の内容をご連絡ください。

- 製品名 機能拡張ユニット
- 品番 WV-SPN6FRL1
- 故障の状況 できるだけ具体的に

## ●保証期間中は、保証書の規定に従って出張修理いたします。

保証期間：お買い上げ日から本体1年間

## ●保証期間終了後は、診断をして修理できる場合はご要望により修理させていただきます。

※修理料金は次の内容で構成されています。

**技術料** 診断・修理・調整・点検などの費用 ※補修用性能部品の保有期間 **7年**

**部品代** 部品および補助材料代

**出張料** 技術者を派遣する費用

当社は、本製品の補修用性能部品（製品の機能を維持するための部品）を、製造打ち切り後7年保有しています。

## アフターサービスについて、おわかりにならないとき

お買い上げの販売店または保証書表面に記載されています連絡先へお問い合わせください。

その他

取扱説明書に記載されていない方法や、指定の部品を使用しない方法で施工されたことにより事故や損害が生じたときには、当社では責任を負えません。

また、その施工が原因で故障が生じた場合は、製品保証の対象外となります。

「日本エリア」でお使いの場合に限ります。日本以外でお使いの場合のサービスはいたしかねます。

■ 使いかた・お手入れ・修理などは、まず、お買い求め先へご相談ください。

■ その他ご不明な点は下記へご相談ください。

パナソニック システムお客様ご相談センター

電話 フリーダイヤル  **0120-878-410** バ ナ ハ ヨ イ フ 受付：9時～17時30分  
(土・日・祝祭日は受付のみ)  
※携帯電話・PHSからご利用になれます。

ホームページからのお問い合わせは <https://sec.panasonic.biz/solution/info/>

ご使用の回線(IP 電話やひかり電話など)によっては、回線の混雑時に数分で切れる場合があります。

本書の「保証とアフターサービス」もご覧ください。

#### 【ご相談窓口におけるお客様の個人情報のお取り扱いについて】

パナソニック株式会社およびグループ関係会社は、お客様の個人情報をご相談対応や修理対応などに利用させていただき、ご相談内容は録音させていただきます。また、折り返し電話をさせていただくときのために発信番号を通知いたしております。なお、個人情報を適切に管理し、修理業務等を委託する場合や正当な理由がある場合を除き、第三者に開示・提供いたしません。個人情報に関するお問い合わせは、ご相談いただきました窓口にご連絡ください。

パナソニック株式会社  
コネクティッドソリューションズ社

〒812-8531 福岡県福岡市博多区美野島四丁目1番62号