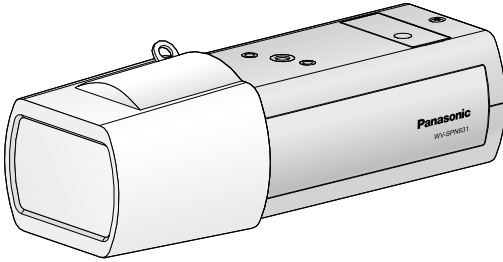


取扱説明書

工事説明付き

レンズカバー

品番 WV-CP1C



このたびは、パナソニック製品をお買い上げいただき、まことにありがとうございます。

- 取扱説明書をよくお読みのうえ、正しく安全にお使いください。
- ご使用前に「安全上のご注意」(2ページ)を必ずお読みください。
- この取扱説明書は大切に保管してください。

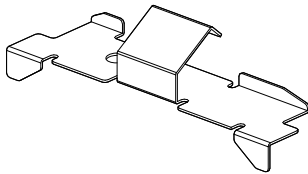
商品概要

WV-SPN6シリーズに代表されるボックスタイプネットワークカメラ用のレンズカバーです。

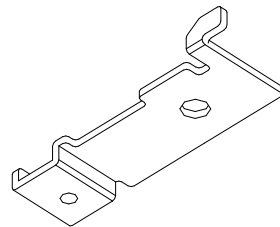
その他の装着可能なモデルは、各カメラの「別売り」欄を確認してください。

付属品をご確認ください

取扱説明書(本書).....	1冊
フロントオプション取付金具A	2個
フロントオプション取付金具B	1個
ねじA (M2.5 x 8 mm)	3本
ねじB (M2.5 x 5 mm)	2本
(ねじA、Bそれぞれ各1本は予備)	



フロントオプション取付金具A
(付属品)



フロントオプション取付金具B
(付属品)

安全上のご注意

必ずお守りください

人への危害、財産の損害を防止するため、必ずお守りいただくことを説明しています。

■誤った使い方をしたときに生じる危害や損害の程度を区分して、説明しています。



警告

「死亡や重傷を負うおそれがある内容」です。

■お守りいただく内容を次の図記号で説明しています。(次は図記号の例です)



実行しなければならない内容です。



警告

工事は販売店に依頼する



工事には技術と経験が必要です。火災、感電、けが、器物損壊の原因となります。

- 必ず販売店に依頼してください。

ねじやボルトは指定されたトルクで締め付ける



落下によるけがや事故の原因となります。

取り付けかた

以下の取り付け説明はWV-SPN631を代表例として説明します。
取り付けの際は各カメラの取扱説明書をあわせてお読みください。

重要

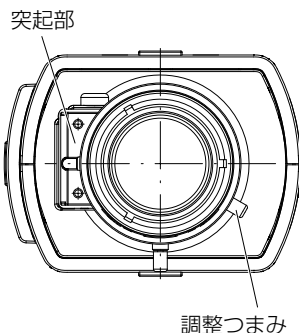
- レンズカバーをカメラに取り付けてご使用の場合は、レンズの大きさに制限があります。レンズカバーを使用する場合は推奨レンズを使用してください。
- 推奨レンズ以外をご使用になる場合は、レンズカバーが取り付けられないことや、画面にケラレが発生することがあります。

- 推奨レンズについては、パナソニックサポートウェブサイト (<http://panasonic.biz/security/support/info.html>) を参照してください。

メモ

レンズカバーをカメラに取り付けてご使用の場合は、レンズを取り付けるときに以下の内容に注意して、レンズの向きを調整してください。

- レンズの突起部がレンズカバーに当たらないように向きを調整します。
- レンズのアイリス制御用ケーブルが突っ張らないようにします。
- レンズの調整が出来るように調整つまみの位置に注意します。

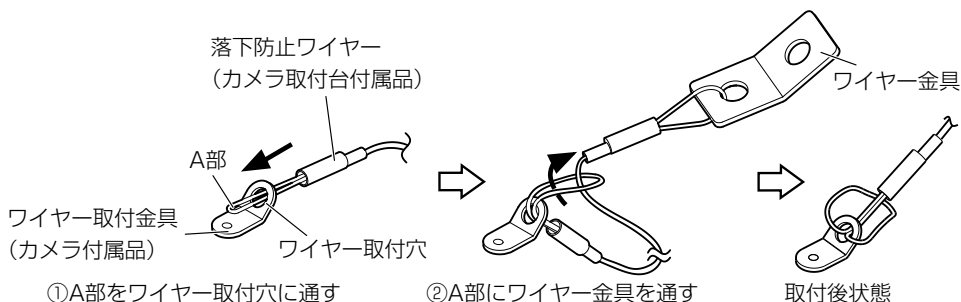


ネットワークカメラに別売りまたは推奨レンズを取り付けたあとに、以下の手順にしたがってレンズカバーを取り付けます。

Step1

ワイヤー取付金具(カメラ付属品)に落下防止ワイヤーを取り付ける

別売りのWV-Q180 (カメラ取付台) : 天井用 / WV-Q181 (カメラ取付台) : 壁用に付属されている落下防止ワイヤーをワイヤー取付金具(カメラ付属品)に取り付けます。



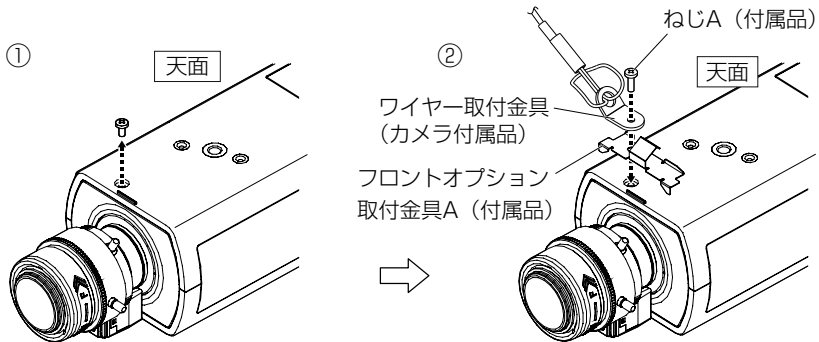
メモ

- カメラに付属している落下防止ワイヤーは国内では使用しません。

Step2

ワイヤー取付金具(カメラ付属品)とフロントオプション取付金具A(付属品)をカメラ本体天面にねじA(付属品)で取り付ける

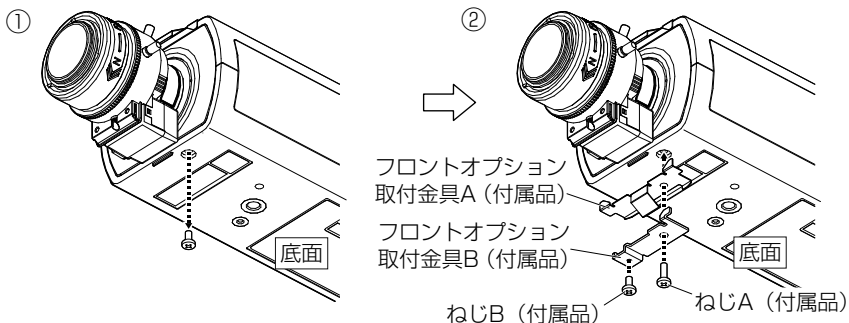
- ①カメラ天面レンズ横にあるねじ(バインド小ねじ: M2.5×5 mm)を取り外します。
●取り外したねじは使用しません。レンズカバーを取り外したときのために保管してください。
- ②Step1で落下防止ワイヤーを取り付けたワイヤー取付金具(カメラ付属品)とフロントオプション取付金具A(付属品)をねじA(付属品)でカメラ本体に取り付けます。(推奨締付トルク: 0.39 N・m {4 kgf・cm})



Step3

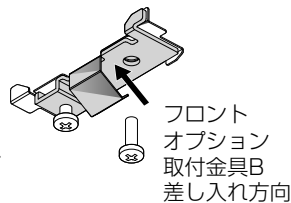
フロントオプション取付金具A(付属品)とフロントオプション取付金具B(付属品)をカメラ本体底面にねじA(付属品)で取り付ける

- ①カメラ底面レンズ横にあるねじ(バインド小ねじ: M2.5×5 mm)を取り外します。
●取り外したねじは使用しません。レンズカバーを取り外したときのために保管してください。
- ②フロントオプション取付金具A(付属品)とフロントオプション取付金具B(付属品)をねじA(付属品)でカメラ本体に取り付けます。
(推奨締付トルク: 0.39 N・m {4 kgf・cm})
次に、フロントオプション取付金具B(付属品)にねじB(付属品)を一旦取り付け、ドライバーで反時計回りに5回まわし緩めておきます。



メモ

- フロントオプション取付金具A（付属品）の開いている部分からフロントオプション取付金具B（付属品）を差し入れるようにして取り付けます。
- フロントオプション取付金具A（付属品）の突起部分は、ばね構造となっています。取り付けの際に変形させないでください。

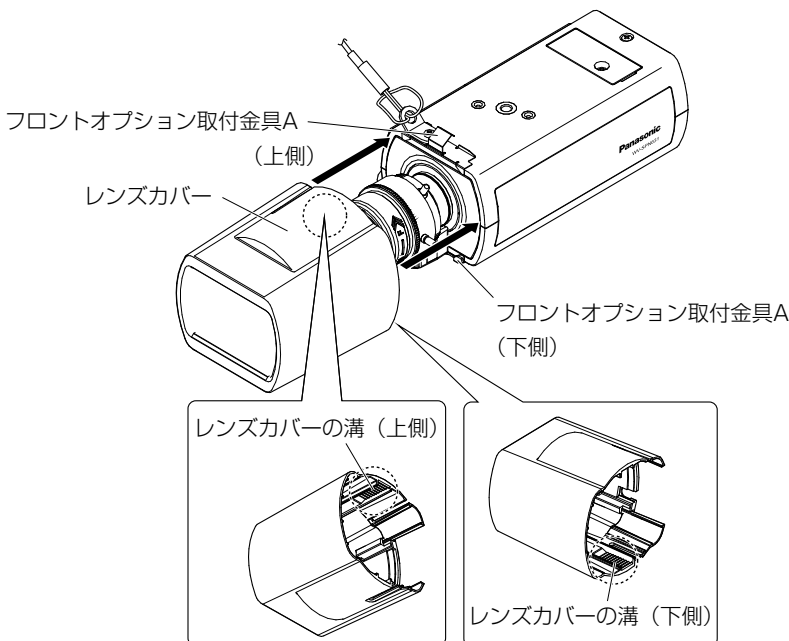


Step4 カメラを天井または壁に取り付け、画角を調整する

- ①カメラを天井もしくは壁面にカメラ取付台を使って固定します。
設置方法は、カメラ取付台の取扱説明書を参照してください。
- ②カメラにケーブル類を接続し、カメラの電源を入れカメラの撮影方向、画角（ズーム）およびフォーカスを調整します。調整方法は、カメラの取扱説明書を参照してください。

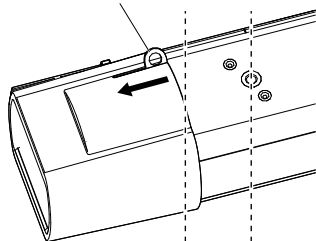
Step5 レンズカバーを仮固定する

- ①レンズカバーをレンズの正面から見てサイドカバーが左側になるように差し入れ、仮固定します。
このときにフロントオプション取付金具A（上側）、フロントオプション取付金具A（下側）の突起部分とレンズカバーの上下にある10段階の溝を合わせてレンズ先端とレンズカバーの位置を調整します。
（天井または壁面に取り付けているイメージは省略しています。）

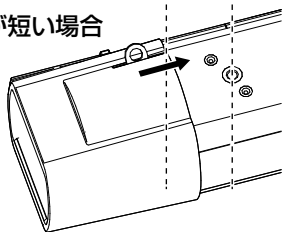


レンズが長い場合

ワイヤー取付金具 (カメラ付属品)



レンズが短い場合



②ご使用のレンズの長さに合わせて、フロントオプション取付金具Aの突起部と、レンズカバーの10段階の溝の位置を調整します。(天井または壁面に取り付けているイメージと落下防止ワイヤーは省略しています。)

重要

- レンズの先端とレンズカバーの前面パネル部分が離れすぎると、画面上にレンズカバーの姿が入り込むことがあります。レンズカバーの前面パネル部分をレンズの先端へできるだけ近づけて固定します。
- レンズカバーを差し込みすぎてレンズを傷つけないように注意してください。

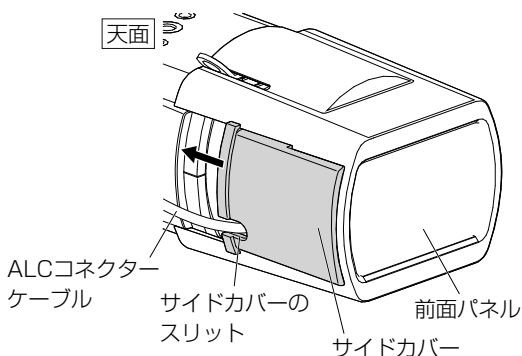
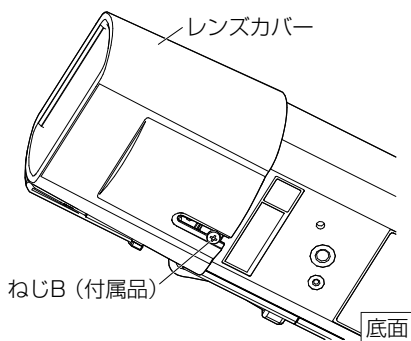
Step6

レンズカバーを固定する

- ①レンズカバーを仮締めしているねじB (付属品) で固定し、レンズからのALCコネクターケーブルをサイドカバーのスリット位置に合わせて、サイドカバーを矢印の方向にスライドして閉じます。(推奨締付トルク: $0.39 \text{ N} \cdot \text{m}$ { $4 \text{ kgf} \cdot \text{cm}$ }) (天井または壁面に取り付けているイメージと落下防止ワイヤーは省略しています。)

メモ

- ALCコネクターケーブルをサイドカバーのスリット以外の部分で挟み込まないようにしてください。



- ②レンズカバーの前面パネル部分に付いている保護シートを外してください。カメラ側面のスライドカバーを開け、ABF (オートバックフォーカス) ボタンを押します。

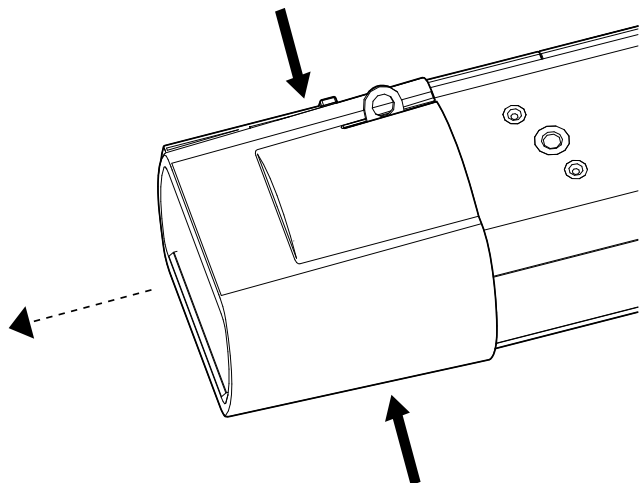
メモ

- 前面パネル部分が指紋などで汚れている場合は、柔らかい布でふき取ってください。

取り外しかた

一旦取り付けしたレンズカバーを取り外すときは、以下のようにして外します。

- ①レンズカバーを固定しているねじB（付属品）を緩めます。
- ②レンズカバーの左右側面を軽く押さえながら、レンズカバーを前方に引き抜きます。



仕様

使用温度範囲	-10℃～+50℃
使用湿度範囲	10%～90%（結露しないこと）
寸法	幅 79.0 mm 高さ 74.0 mm 奥行き 78.0 mm
質量	約60 g
仕上げ	本体（樹脂部）：PC/ABS樹脂、セイルホワイト色 前面パネル部：PMMA樹脂、透明


取扱説明書に記載されていない方法や、指定の部品を使用しない方法で施工されたことにより事故や損害が生じたときには、当社では責任を負えません。
また、その施工が原因で故障が生じた場合は、製品保証の対象外となります。

「日本エリア」でお使いの場合に限ります。日本以外でお使いの場合のサービスはいたしかねます。

■ 使いかた・お手入れ・修理などは、まず、お買い求め先へご相談ください。

■ その他ご不明な点は下記へご相談ください。

パナソニック システムお客様ご相談センター

電話 フリーダイヤル  **0120-878-410** 受付：9時～17時30分
(土・日・祝祭日は受付のみ)
※携帯電話・PHSからもご利用になれます。

ホームページからのお問い合わせは <https://panasonic.biz/cns/cs/cntctus/>

ご使用の回線(IP 電話やひかり電話など)によっては、回線の混雑時に数分で切れる場合があります。

【ご相談窓口におけるお客様の個人情報のお取り扱いについて】

パナソニック株式会社およびグループ関係会社は、お客様の個人情報をご相談対応や修理対応などに利用させていただき、ご相談内容は録音させていただきます。また、折り返し電話をさせていただくための発信番号を通知いたしております。なお、個人情報を適切に管理し、修理業務等を委託する場合や正当な理由がある場合を除き、第三者に開示・提供いたしません。個人情報に関するお問い合わせは、ご相談いただきました窓口にご連絡ください。

パナソニックi-PRO センシングソリューションズ株式会社

〒812-8531 福岡県福岡市博多区美野島四丁目1番62号