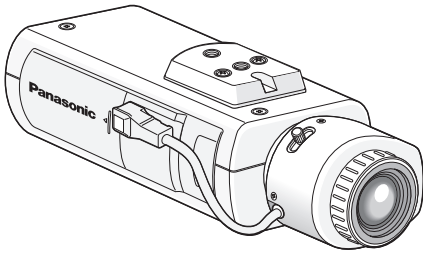


取扱説明書 基本編

工事説明付き

カラーテレビカメラ 品番 WV-CP630, WV-CP634



※イラストはWV-CP630です。
(レンズは別売りです)

もくじ

はじめに.....	2
安全上のご注意.....	6
使用上のお願い.....	11
設置上のお願い.....	13
各部の名前とはたらき.....	16
<hr/>	
設置・接続のしかた.....	19
SETUPメニューについて.....	31
<hr/>	
故障かな!?.....	36
仕様.....	38
保証とアフターサービス.....	40

保証書別添付

このたびは、パナソニック製品をお買い上げいただき、まことにありがとうございます。

- 取扱説明書をよくお読みのうえ、正しく安全にお使いください。
- ご使用前に「安全上のご注意」(6ページ～10ページ)を必ずお読みください。
- 保証書は「お買い上げ日・販売店名」などの記入を確かめ、取扱説明書とともに大切に保管してください。

はじめに

商品概要

本機は1/3型CCDを搭載したカラーテレビカメラです。モニターに接続し、監視カメラとして使用します。

- ・ WV-CP630 : 電源AC100 Vタイプ
- ・ WV-CP634 : 電源AC24 V、DC12 Vタイプ

主な機能

スーパーダイナミック方式 (SUPER-D6) を採用

明るい部分から暗い部分まで、照度差の激しい被写体も自然な映像で撮影できます。

新開発の高解像度CCDを採用

新開発の水平976画素のCCDを採用し、水平解像度700 TV本 (typ.) を実現しています。

オートバックフォーカス (ABF) 機能を搭載

本機の操作ボタンまたはSETUPメニューで、カメラ内のCCDを最適ポジションに移動することによって、自動的にバックフォーカス調整ができます。設置完了後でも、システムコントローラー (別売り) を使用してSETUPメニューを操作し、調整することができます。また、カラー映像と白黒映像の切り換え時、自動的にバックフォーカスを調整し、フォーカスずれを補正することもできます。

ノイズリダクション機能を搭載し、高感度を実現

低ノイズ回路設計により、カラー映像時、最低照度 (F1.4) を実現しています: 0.08 lx (カラーモード)、0.008 lx (白黒モード)

夜間白黒切り換え機能を搭載

低照度時、自動的に白黒映像へ切り換えることができ、夜間でもそのまま撮影できます。

動き検知機能（VMD機能）を搭載

物体の動き検知が可能です。

また、カメラを布やふたで覆い隠されたり、カメラの向きを大きく変えられたりした場合の検出（妨害検知）が可能です。

従来方式に比べ、検出分解能を大幅に向上させ、新たな検知方法の採用により、木の葉のゆれなど動き検知が誤作動を起こしやすい環境での検出精度を向上しました。

メモ

- VMD機能は、盗難、火災などを防止するための専用装置ではありません。万一発生した事故または損害に対する責任は一切、負いかねます。

付属品をご確認ください

CD-ROM*	1枚
取扱説明書 基本編（本書）	1冊
保証書	1式

※CD-ROMには各種取扱説明書（PDFファイル）が納められています。

以下の付属品は取付工事に使用します。

電源コード（WV-CP630のみ）	1本
電源用端子台（WV-CP634のみ）	1個
天井用ワイヤー取付金具	1個
壁面用ワイヤー取付金具	1個
落下防止ワイヤー	1本
壁面用ワイヤー取付金具用ねじ（M2.5×8 mm）	2本（うち1本は予備ねじ）
ワッシャー	1個
スプリングワッシャー	1個

取扱説明書について

本機の取扱説明書は、本書と取扱説明書 操作・設定編 (PDFファイル) の2部構成になっています。

本書では、設置のしかたについて説明しています。

本機の設定のしかたは、付属CD-ROM内の「取扱説明書 操作・設定編」(PDFファイル)をお読みください。PDFファイルをお読みになるには、アドビシステムズ社のAdobe® Reader®日本語版が必要です。PCにAdobe® Reader®日本語版がインストールされていないときは、アドビシステムズ社のホームページから最新のAdobe® Reader®日本語版をダウンロードし、インストールしてください。

商標および登録商標について

Adobe、Acrobat ReaderおよびAdobe Readerは、Adobe Systems Incorporated (アドビシステムズ社) の米国およびその他の国における登録商標または商標です。

著作権について

本製品に含まれるソフトウェアの譲渡、コピー、逆アセンブル、逆コンパイル、リバースエンジニアリングは禁じられています。また、本製品に含まれるすべてのソフトウェアの輸出法令に違反した輸出行為は禁じられています。

免責について

- この商品は、特定のエリアを対象に監視を行うための映像を得ることを目的に作られたものです。この商品単独で犯罪などを防止するものではありません。
- 弊社はいかなる場合も以下に関して一切の責任を負わないものとします。
 - ①本商品に関連して直接または間接に発生した、偶発的、特殊、または結果的損害・被害
 - ②お客様の誤使用や不注意による障害または本商品の破損など不便・損害・被害

- ③お客様による本商品の分解、修理または改造が行われた場合、それに起因するかどうかにかかわらず、発生した一切の故障または不具合
- ④本商品の故障・不具合を含む何らかの理由または原因により、映像が表示などできないことで被る不便・損害・被害
- ⑤第三者の機器などと組み合わせたシステムによる不具合、あるいはその結果被る不便・損害・被害
- ⑥お客様による監視映像（記録を含む）が何らかの理由により公となりまたは使用され、その結果、被写体となった個人または団体などによるプライバシー侵害などを理由とするいかなる賠償請求、クレームなど
- ⑦登録した情報内容が何らかの原因により、消失してしまうこと

個人情報の保護について

本機を使用したシステムで撮影された本人が判別できる情報は、「個人情報の保護に関する法律」で定められた「個人情報」に該当します。*

法律に従って、映像情報を適正にお取り扱いください。

※経済産業省の「個人情報の保護に関する法律についての経済産業分野を対象とするガイドライン」における【個人情報に該当する事例】を参照してください。

安全上のご注意

必ずお守りください

人への危害、財産の損害を防止するため、必ずお守りいただくことを説明しています。

■誤った使い方をしたときに生じる危害や損害の程度を区分して、説明しています。



警告

「死亡や重傷を負うおそれがある内容」です。



注意

「軽傷を負うことや、財産の損害が発生するおそれがある内容」です。

■お守りいただく内容を次の図記号で説明しています。(次は図記号の例です)



してはいけない内容です。



実行しなければならない内容です。



警告

工事は販売店に依頼する



工事には技術と経験が必要です。火災、感電、けが、器物損壊の原因となります。

- 必ず販売店に依頼してください。

異物を入れない



禁止

水や金属が内部にはいると、火災や感電の原因となります。

- 直ちに電源を切り、販売店に連絡してください。

警告

分解しない、改造しない



分解禁止

火災や感電の原因となります。

- 修理や点検は、販売店に依頼してください。

異常があるときは、 すぐ使用をやめる



煙が出る、においがする、外部が劣化するなど、そのまま使用すると火災・落下によるけが、器物損壊の原因となります。

- 放置せずに、直ちに電源を切り、販売店に連絡してください。

総質量に耐える場所に 取り付ける



落下や転倒によるけがや事故の原因となります。

- 十分な強度に補強してから取り付けてください。

定期的に点検する



金具やねじがさびると、落下によるけがや事故の原因となります。

- 点検は、販売店に依頼してください。

可燃性ガスの雰囲気の中で 使用しない



禁止

爆発によるけがの原因となります。

塩害や腐食性ガスが発生する 場所に設置しない



禁止

取付部が劣化し、落下によるけがや事故の原因となります。



落下防止対策を施す



落下によるけがの原因となります。

- 落下防止ワイヤーを必ず取り付けてください。

ねじやボルトは指定されたトルクで締め付ける



落下によるけがや事故の原因となります。

振動のないところに設置する



取付ねじやボルトがゆるみ、落下などでけがや事故の原因となります。

落とさない、強い衝撃を与えない



禁止

けがや火災の原因となります。

配線は電源を切ってから行う



感電の原因になります。また、ショートや誤配線により火災の原因となります。

人がぶつからない高さに取り付ける



けがの原因となります。

警告

●WV-CP630のみ

電源コード・電源プラグを破損するようなことはしない

(傷つけたり、加工したり、熱器具に近づけたり、無理に曲げたり、
ねじったり、引っ張ったり、重いものを載せたり、束ねたりしない)



禁止

傷んだまま使用すると、感電・ショート・火災の原因となります。

- コードやプラグの修理は販売店に相談してください。

電源プラグのほこりなどは定期的にとる



プラグにほこりなどがたまると、湿気などで絶縁不良となり、火災の原因となります。

- 電源プラグを抜き、乾いた布でふいてください。

電源プラグは根元まで確実に差し込む



差し込みが不完全ですと、感電や発熱による火災の原因となります。

- 傷んだプラグ、ゆるんだコンセントは使用しないでください。

電源コードは、必ずプラグ本体を持って抜く



コードが傷つき、火災や感電の原因となります。

ぬれた手で、電源プラグの抜き差しはしない



ぬれ手禁止

感電の原因となります。

警告

●WV-CP630のみ

コンセントや配線器具の定格を超える使いかたや、AC100 V以外での使用はしない



禁止

たこ足配線などで、定格を超えると、発熱による火災の原因となります。

アースを確実に取り付ける



本機の電源プラグはアース端子付き2芯プラグです。アースは確実に行ってご使用ください。アースを取り付けないと、故障や漏電のときに、感電するおそれがあります。

- アース工事は販売店に相談してください。（アース工事費は本製品の価格には含まれていません）

注意

お手入れのときは電源を切る



けがの原因となります。

配線は正しく行う



ショートや誤配線により、けがの原因となります。

使用上のお願い

⚠ 警告 ⚠ 注意 に記載されている内容とともに、以下の項目をお守りください。

本機に電源スイッチはありません
電源を切る場合は、電源コードを抜いてください。(WV-CP630のみ)
電源を切る場合は、AC24 V電源、あるいはDC12 V電源をOFFにしてください。(WV-CP634のみ)

屋内でのみ使用してください

長時間直射日光のあたるところや、冷・暖房機の近くには設置しないでください。変形・変色または故障・誤動作の原因となります。また、水滴または水沫のかからない状態で使用してください。

長時間安定した性能でお使いいただくために

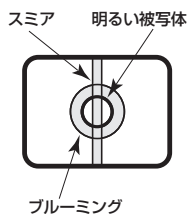
高温・多湿の場所で長時間使用すると、部品の劣化により寿命が短くなります(推奨温度+35℃以下)。設置場所の放熱や暖房などの熱が直接当たらないようにしてください。

取り扱いはいねいに

落としたり、強い衝撃や振動を与えたりしないでください。故障の原因となります。

CCD色フィルターの焼き付きについて
画面の一部にスポット光のような明るい部分があると、CCD内部の色フィルターが劣化して、その部分に変色することがあります。固定監視の向きを変えた場合など、前の画面にスポット光があると変色して残ります。

強い光に本機を向けないでください
画面の一部にスポット光のような強い光があると、ブルーミング(強い光の周りかじむ現象)、スミア(強い光の上下に縦縞が発生する現象)を生じることがあります。



使用上のお願い（つづき）

お手入れは

お手入れは電源を切って行ってください。

ベンジン・シンナーなど揮発性のものをかけたり、使用したりしないでください。ケースが変色することがあります。化学ぞうきんを使用の際は、その注意書きに従ってください。

設置上のお願い

設置工事は電気設備技術基準に従って実施してください。

本機の設置・接続を始める前に必要な周辺機器やケーブルを確認し、準備してください。接続する前に、本機、PCなど接続する機器の電源を切ってください。



警告

工事は必ず販売店に依頼してください。火災、感電、けが、器物損壊の原因となります。

本機は屋内専用です。屋外では使用できません。

カメラの取付場所について

設置場所はお買い上げの販売店とよくご相談のうえ、丈夫な壁面や天井面などをよく選んで設置してください。

- 強度が十分ある天井（コンクリート天井など）に取り付けてください。
- 建築物の基礎部分、または十分な強度がある部分に設置してください。
- 石こうボードや木部は強度が弱いので取り付けないでください。やむを得ず取り付けの場合は、十分な補強を施してください。

以下のような場所での設置および使用はできません

- プールなど、薬剤を使用する場所
- ちゅう房などの蒸気や油分の多い場所
- 溶剤および可燃性雰囲気などの特殊環境の発生する場所
- 放射線やX線、および強力な電波や磁気の発生する場所

- 海上や海岸通り、および腐食性ガスが発生する場所
- 使用温度範囲（※38ページ）を超える場所
- 車両、船舶や工場ライン上などの振動の多い場所（本機は車載用ではありません。）
- 雨や水が直接かかる場所（軒下なども含む）
- 湿気やほこりの多い場所
- エアコンの吹き出し口近くや外気の入り込む扉付近など、急激に温度が変化する場所

湿気やほこりの多い場所に設置しないでください

内部の部品がいたみやすくなり、故障の原因になります。

騒音の高い場所は避けてください

エアコン、空気清浄器、自動販売機などの付近は、雑音の入る原因になります。

設置上のお願い（つづき）

使用しない場合は放置せず、必ず撤去してください。

カメラケーブルは電灯線などに近づけて配線しないでください
ノイズの入る原因になります。

電波障害について

テレビやラジオの送信アンテナ、強い電界や磁界（モーターやトランスなど）の近くでは、映像がゆがんだり、雑音が入ったりすることがあります。このような場合は、別途、鋼製電線管を設けてカメラケーブルを通線してください。

取付ねじは別途ご用意ください

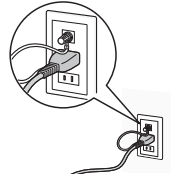
本機を取り付けるねじは付属されていません。取り付け場所の材質や構造、総質量を考慮してご用意ください。

ねじの締め付けについて

- ねじは取り付け場所の材質や構造物に合わせてしっかりと締め付けてください。
- インパクトドライバーは使用しないでください。ねじの破損の原因になります。
- ねじはまっすぐ締めてください。締めたあとは、目視にて、がたつきがなく、しっかりと締められていることを確認してください。

アース（接地）について （WV-CP630のみ）

ご使用前に、アースが正しく確実に取り付けられているか確認してください。アース端子付きコンセントを使用される場合は、接地抵抗値（100 Ω以下）を確認してください。



電源について（WV-CP630のみ）

アース接続は、必ず電源プラグを主電源につなぐ前に行ってください。また、アース接続をはずす場合は、必ず電源プラグを主電源から切り離してから行ってください。電源コードは、必ず遮断装置を介した次のいずれかの方法で接続してください。

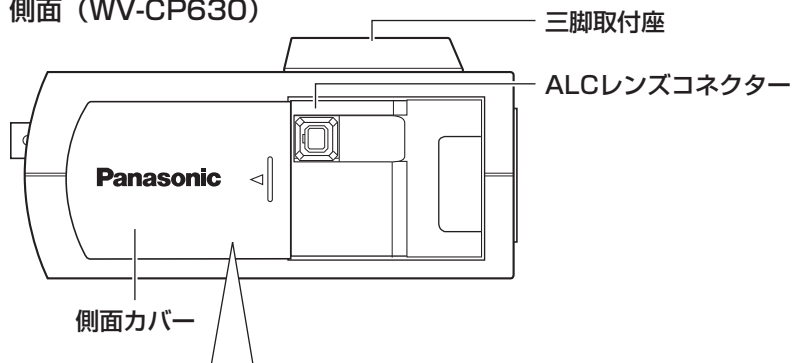
- (1) 電源制御ユニットを介して接続する。
- (2) 電源コンセントの近くに設置し、電源プラグを介して接続する。
- (3) 3.0 mm以上の接点距離を有する分電盤のブレーカーに接続する。ブレーカーは保護アース導体を除く主電源のすべての極が遮断できるものを使用すること。

電源コードについて (WV-CP630のみ)

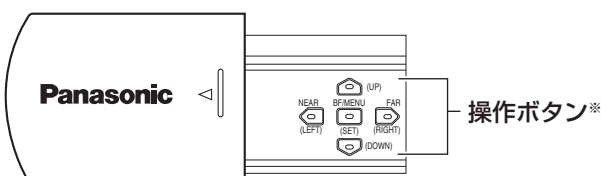
- 電源コードは確実に取り付けてください。また、カメラを旋回したときに電源コードに加重がかからないように取り付けてください。(加重がかかると、電源コードが外れ映像が映らなくなる原因になります。)
- 付属の電源コードは本機専用です。他の機器には使用しないでください。また、他の機器の電源コードを本機に使用しないでください。

各部の名前とはたらき

側面 (WV-CP630)



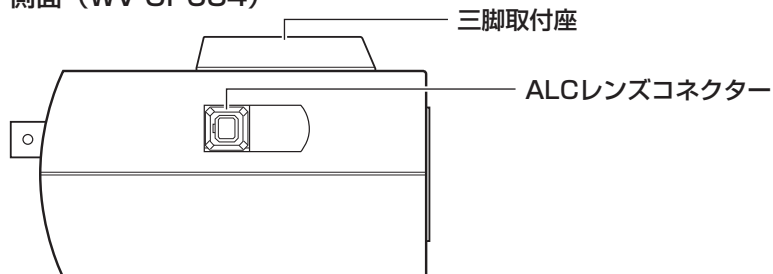
側面カバー内部
(ロックするまで左にスライドします)



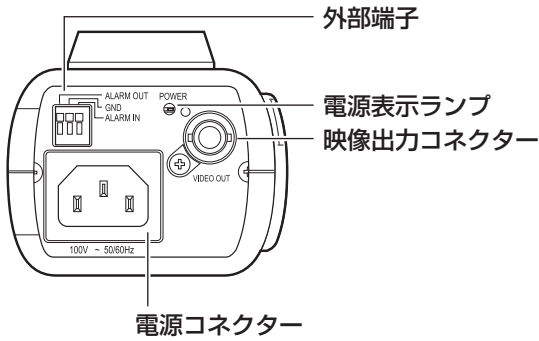
※本書は以下の名前で説明します。

- ☒: 上ボタン (UP) (3秒間長押し、SD6 ON/OFF。)
- ☒: 下ボタン (DOWN) (3秒間長押し、映像反転。)
- ☒: 左ボタン (LEFT)、FOCUS NEAR
- ☒: 右ボタン (RIGHT)、FOCUS FAR
- ☒: 設定ボタン (SET)、BF/MENU

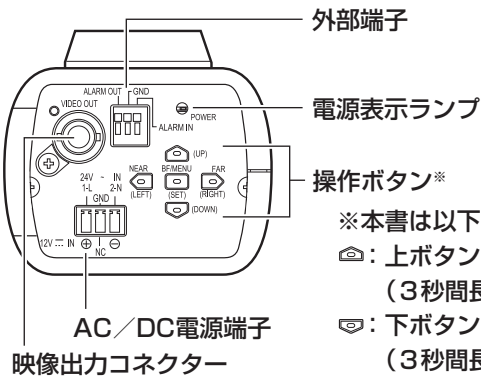
側面 (WV-CP634)



後面 (WV-CP630)



後面 (WV-CP634)



※本書は以下の名前で説明します。

⬆️: 上ボタン (UP)
(3秒間長押し、SD6 ON/OFF。)

⬇️: 下ボタン (DOWN)
(3秒間長押し、映像反転。)

⬅️: 左ボタン (LEFT)、FOCUS NEAR

➡️: 右ボタン (RIGHT)、FOCUS FAR

⊞: 設定ボタン (SET)、BF/MENU

各部の名前とはたらき（つづき）

側面カバー（WV-CP630のみ）

操作ボタンを使用する場合、ロックするまで左にスライドさせます。

ALCレンズコネクター

ALCコネクターを接続します。形状の異なるコネクターを接続したい場合、ALCコネクター（別途調達）と付け替えます。

三脚取付座

カメラ取付台（別売り）を取り付けます。カメラの上部、下部に付け替えることができます。

（ねじ穴：1/4-20 UNC三脚用）

操作ボタン

SETUPメニューで各種設定を行うときや、バックフォーカスを調整するときに使用します。

映像出力コネクター

同軸ケーブル（別途調達）を接続します。

電源表示ランプ

電源が入っていると点灯します。

外部端子（[26ページ](#)）

電源コネクター（WV-CP630のみ）

付属の電源コードを接続します。

AC/DC電源端子 （WV-CP634のみ）

AC24 VまたはDC12 V電源を接続します。

設置・接続のしかた

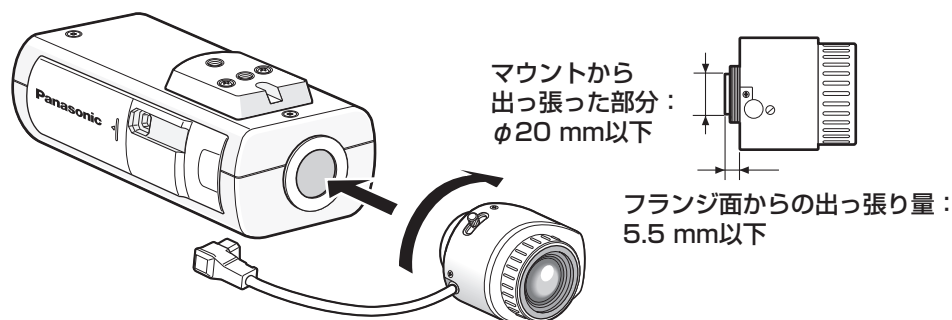
注意：

- AC/DC電源端子（WV-CP634のみ）にAC24 VまたはDC12 V電源を接続してください。

1 レンズ（別売り）をゆっくり時計方向に回して取り付けます。

重要

- 本機はCSマウントレンズに適応します。Cマウントレンズを使用するときは、Cマウントアダプター（別途調達）を使用してください。
- カメラ本体の破損防止のため、フランジ面からの出っ張り量は5.5 mm以下のレンズを使用してください。

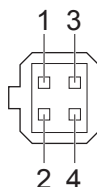
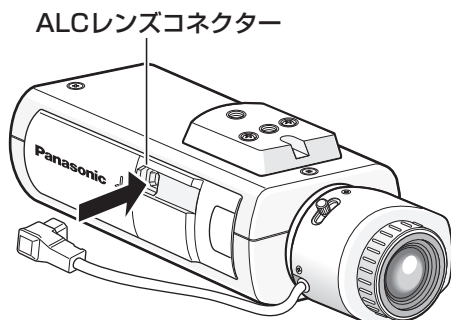


工事

別売り専用レンズについて

品名		品番
1/3型CCDテレビカメラ用	2倍バリフォーカル	WV-LZA61/2S
自動絞りレンズ	8倍バリフォーカル	WV-LZ62/8S

2 レンズのケーブルをカメラのALCレンズコネクタに接続します。



ピン番号

1	制動⊖
2	制動⊕
3	駆動⊕
4	駆動⊖

3 落下防止ワイヤーを取り付けます。

以下は落下防止ワイヤーの取り付け例です。

落下防止ワイヤーは本機と別売りのカメラ取付台それぞれに付属されています。

別売りのカメラ取付台 (WV-Q180/WV-Q181) をご使用の場合は、カメラ取付台に付属されている落下防止ワイヤーを使用してください。

重要

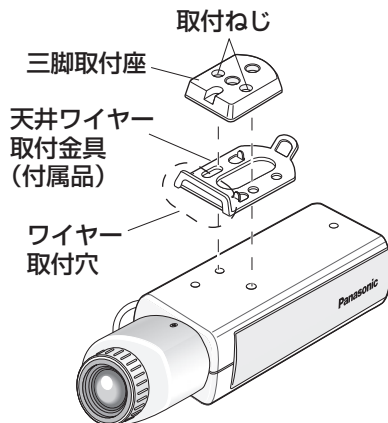
- 必ず落下防止ワイヤーを取り付けてください。取り付けは、お買い上げの販売店に依頼してください。

天井に取り付ける場合

<必要なカメラ取付台>

- カメラ取付台：WV-Q180 (別売り)

- ①カメラ上側の三脚取付座を外します。
- ②三脚取付座と天井用ワイヤー取付金具 (付属品) を重ね、取付ねじで取り付けます。

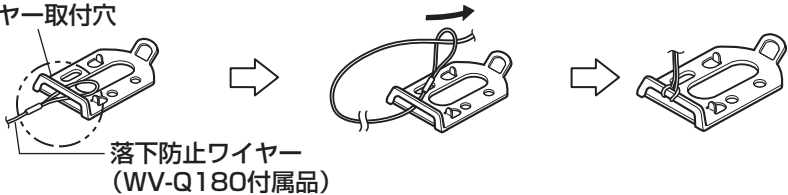


重要

- 取り付けは、必ず外したねじを使用してください。長さの違うねじを使用すると、落下や故障の原因となります。
推奨締付トルク：0.39 N・m {4 kgf・cm}

- ③落下防止ワイヤー（WV-Q180付属品）をワイヤー取付穴に取り付けます。

ワイヤー取付穴



落下防止ワイヤー（WV-Q180付属品）の輪の部分ワイヤー取付穴に通します。

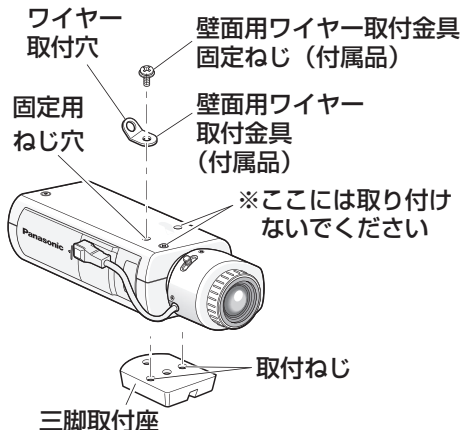
壁面に取り付ける場合

<必要なカメラ取付台>

- カメラ取付台：WV-Q181（別売り）
- ① 三脚取付座をカメラ下部に付け換えます。
固定用ねじ穴に、壁面用ワイヤー取付金具（付属品）を壁面用ワイヤー取付金具固定ねじ（付属品）で取り付けます。

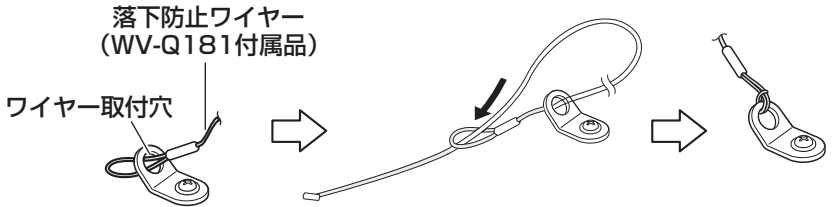
重要

- 壁面用ワイヤー取付金具固定ねじ（付属品）は必ず付属のねじ、三脚取付座は外したねじを使用してください。
長さの違うねじを使用すると、落下や故障の原因となります。
推奨締付トルク：
0.39 N・m {4 kgf・cm}



設置・接続のしかた（つづき）

- ②落下防止ワイヤー（WV-Q181付属品）をワイヤー取付穴に取り付けます。



- ①落下防止ワイヤー（WV-Q181付属品）の輪の部分にワイヤー取付穴に通します。
- ②輪の部分に取付フックを通します。

4

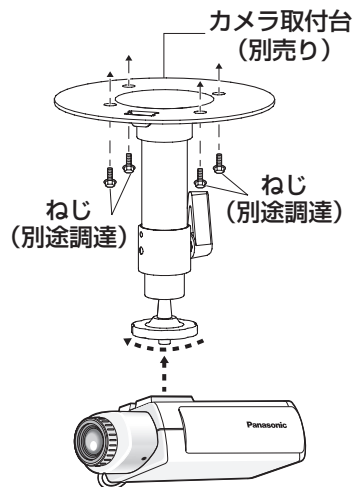
設置場所にカメラ取付台（別売り）を固定してカメラを取り付けます。

重要

- カメラとレンズを合計した質量が1 kgを超える場合は、ハウジングを使用し、落下防止対策を行ってください。

- カメラ取付台の固定ねじは、取付場所の材質に合わせて調達してください。取付場所の材質により、取り付けかたが異なります。
 - 鋼材の場合：
M6のボルトナットで固定。
 - コンクリート壁の場合：
M6のアンカーボルトまたはAYプラグボルトで固定。
推奨締付トルク（M6）：
5.0 N・m {51 kgf・cm}

<天井へのカメラ設置例>



●カメラ取付台の取付条件は次のとおりです。

取付場所	適合取付台	推奨ねじ	ねじ数	最低引抜強度 (1本あたり)
天井用	WV-Q180	M6	4本	562 N {57 kgf}
壁面用	WV-Q181	M6	5本	724 N {74 kgf}

※1 WV-Q180もしくはWV-Q181を使って設置する手順は、それぞれに付属されている取扱説明書を参照してください。

※2 本機の金具取付ねじ穴のサイズ：1/4-20UNCカメラ三脚用（深さ10 mm）

重要

- カメラとカメラ取付台（別売り）の質量に十分耐えられる場所に取り付けてください。
- カメラ取付台（別売り）は、建築物の基礎部分または十分な強度がある部分に取り付けてください。
- ねじの種類は天井・壁の材質に合わせてご選択ください。木ねじおよびくぎは使用しないでください。
- 石こうボードなど、強度が不十分な天井に取り付ける場合は、十分な補強を施してください。

5

落下防止ワイヤーを、建築物の基礎部分または十分な強度（最低引抜強度196 N {20 kgf} 以上）がある部分に固定します。

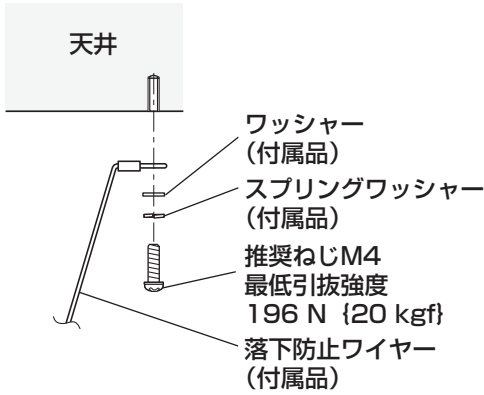
固定ねじは、取付場所の材質に合わせて調達してください。

重要

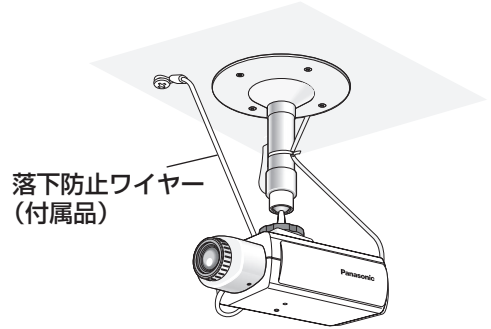
- 落下防止ワイヤーは、たるみがないようにしてください。
- 万一本機が外れた場合でも、周囲の人に当たらないように落下防止ワイヤーを取り付けてください。
- 取付強度が不十分になりますので、落下防止ワイヤーの固定に木ねじを使用しないでください。

設置・接続のしかた (つづき)

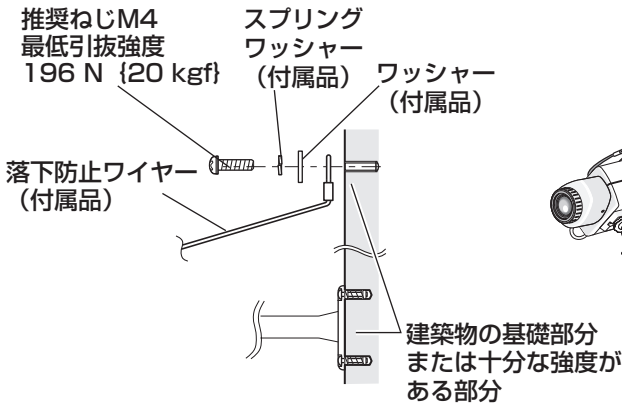
<天井取付の設置例>



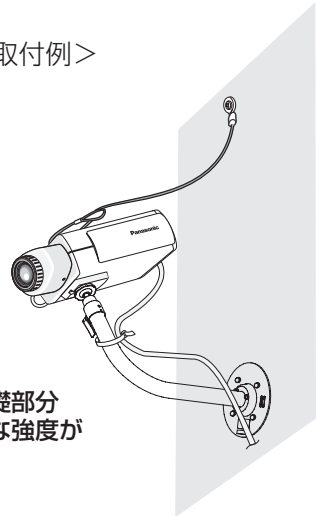
<取付例>



<壁面取付の場合>



<取付例>



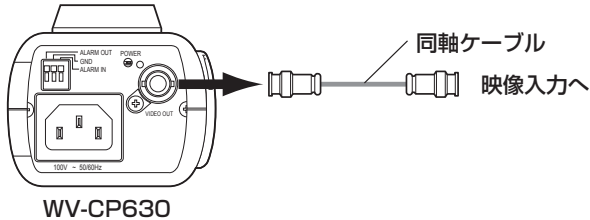
6

同軸ケーブル（別途調達）を接続します。

重要

- 接続は、各機器の電源を切った状態で行ってください。
- 同軸ケーブルコネクタは、確実に固定してください。

同軸ケーブルを映像出力コネクタに接続します。



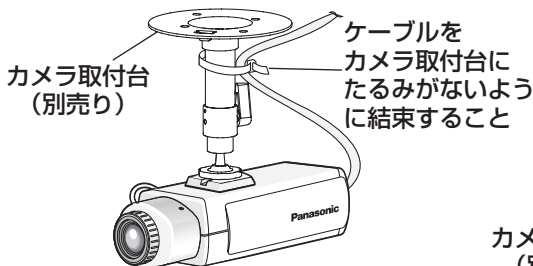
7

同軸ケーブルをカメラ取付台に結束バンド（別途調達）で結束します。

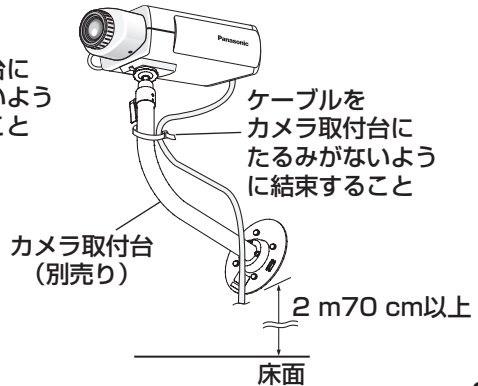
重要

- 同軸ケーブルは万が一の場合、カメラの落下を防ぐ役割も果たしますので、結束バンドは金属または長期使用に耐える十分な強度を持ったバンドを使用してください。
- カメラ取付台を壁面にに取り付けて使用するときには、下図の取付高さを守って取り付けてください。

〈天井へのカメラ設置例〉



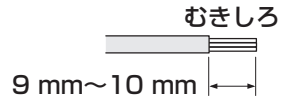
〈壁面へのカメラ設置例〉



8 外部機器を外部端子に接続します。

被ふく部を9 mm～10 mm切断し、ショートなどがな
いように芯線をよくよじって接続してください。

使用可能線材：22 AWG～28 AWG 単線・より線



重要

- 外皮を切断した芯線が外部端子から露出せず、確実に接続されていることを確認してください。
- 直接2本以上の芯線を同一端子に挿入しないでください。やむを得ず2本以上の芯線を接続する場合、スプリッタを用いてください。
- 外部機器を接続するときは、定格を超えないようにしてください。

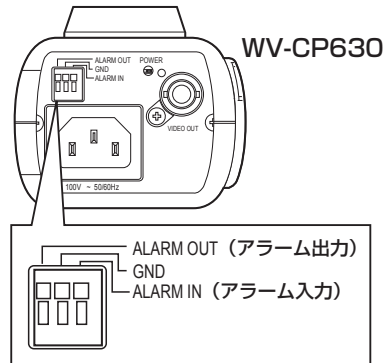
アラーム出力

出力仕様：オープンコレクタ出力
(最大電圧DC16 V)

オフ：内部プルアップによる
DC2 V～4 V

オン：出力電圧 DC1 V以下
(最大ドライブ電流
100 mA)

機能：アラーム出力 (ALARM)
カラー白黒切換出力 (BW)



※外部端子はWV-CP634も同じです。

アラーム入力

入力仕様：無電圧メイク接点入力
(DC 3 V～5 Vプルアップ内蔵)

オフ：オープンまたはDC3 V～5 V

オン：GNDとのメイク接点 (必要ドライブ電流0.2 mA以上)

機能：アラーム入力 (ALARM)
VMD許可入力 (VMD PERMIT)
カラー白黒切換入力 (BW)
シーンファイル切換入力 (SCENE 1)

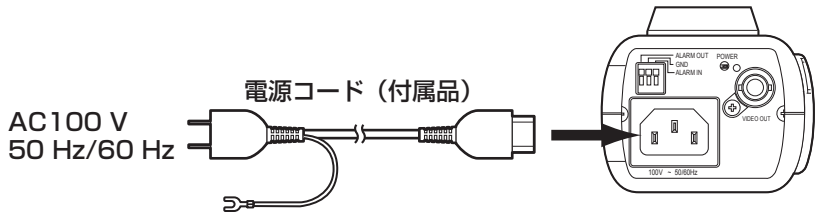
9

電源を入れます。

WV-CP630

付属の電源コードをアース接続します。

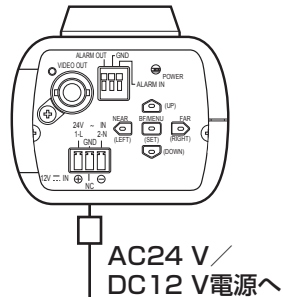
電源コードを後面の電源コネクタとACコンセントに差し込みます。同梱されている電源コードは本機専用の電源コードです。他の機器には使用しないでください。



WV-CP634

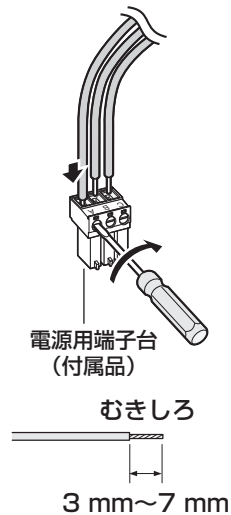
重要

- AC24 V、DC 12 V電源は、AC100 Vに対して絶縁されたものを使用してください。
- AC24 V、DC 12 V電源は自動切換です。本機での設定は不要です。



- ①電源用端子台 (付属品) のねじをゆるめます。
- ②電源用端子台にAC24 VまたはDC 12 V電源 (別売り) を接続します。
出力ケーブルの被ふくを3 mm~7 mmむいて、ショートなどがないように、芯線をよくよじってください。
・線材仕様：16 AWG~28 AWG単線・より線

※被ふくをむいた芯線が電源用端子台から露出せず、確実に接続されていることを確認してください。



設置・接続のしかた（つづき）

<定格>

	AC24 V	DC12 V
A	2-N	⊖ (GND)
B	GND	未使用
C	1-L	⊕

③電源用端子台のねじを締めます。

④電源用端子台を後面のAC/DC電源端子に接続します。

※電源用端子台は、AC/DC電源端子の奥まで確実に差し込んでください。




10 カメラ取付台のロックレバーをゆるめて、モニター画面を見ながら、カメラの方向を調整します。

カメラの方向を調整する場合は、必ずカメラ取付台のロックレバーをゆるめてから調整してください。ロックレバーが締められた状態で方向を変えると、カメラ取付台やカメラに無理な負荷がかかり、破損の原因になります。角度を調整したあとは、必ずしっかりとロックレバーを締め直してください。


11 ピントを合わせます。

バリフォーカルレンズ・ズームレンズを使う場合


- 調整前は、いったんバックフォーカス位置をリセットして、CSマウントの標準位置に戻してください（左ボタンと右ボタンを同時に2秒以上押すか、SETUPメニュー「BACK-FOCUS」の「MANUAL-ADJ」にカーソルを合わせて設定ボタンを押したあと、左ボタンと右ボタンを同時に2秒以上押す）。
- バリフォーカルレンズ、ズームレンズは、種類によって調整方法が異なるので、注意が必要です。
- 一般的なバリフォーカルレンズの場合、以下の手順で調整します。詳しくは、使用するレンズの取扱説明書をお読みください。
 - ①バックフォーカス調整のため、なるべく遠い被写体を写します（10 m以上を推奨）。

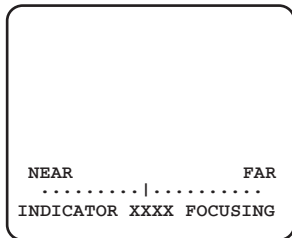
- ②8倍、10倍クラスのレンズの場合、ズームをWIDE端、フォーカスをFAR端にしてから、カメラのバックフォーカスを調整（下記）します。
2倍、3倍クラスのレンズの場合、ズームをTELE端、フォーカスをFAR端にしてから、カメラのバックフォーカスを調整（下記）します。
- ③実際に写したい被写体が画面の中心にくるように、レンズのズーム・フォーカス調整で画角とフォーカスの粗調整を行ったあと、カメラのバックフォーカスを本調整（下記）してください。

固定焦点レンズを使う場合

- フォーカス調整付きの固定焦点レンズは、レンズのフォーカスをFAR端にしてから、バックフォーカスの調整（下記）を行ってください。

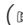
バックフォーカスの調整のしかた

- 調整は操作ボタン（16、17ページ）で行います。
バックフォーカスはSETUPメニューでも調整できます。操作方法、詳細説明は「取扱説明書 操作・設定編」（PDFファイル）をお読みください。
- ①モニター画面を見ながら、画角を合わせたあと、設定ボタンを押します。
- ②画面下部にフォーカス位置表示が表示され、自動的にバックフォーカスが調整されます。



- ③バックフォーカスの自動調整が終了したあと、さらにバックフォーカスを微調整する場合は、左ボタンまたは右ボタンを押して調整します（何も操作しないで10秒以上経過すると自動的に終了します）。

メモ

- 自動絞りレンズを使って被写体を写す場合、レンズ自体の焦点深度の関係で絞りの状態によっては、はじめに合わせたピントが若干ボケることがあります。このようなときは、写真を撮る要領で被写体をできるだけ暗くして、絞りが開いた状態でピントを合わせると、ピンボケを防ぐことができます。
 - 「バックフォーカスの調整のしかた」に従って調整を行った場合は、自動的に照度に変化しても追従できる最適条件でピントを合わせることができます（注：ある特定の明るさでの最適位置とは必ずしも一致しません）。
 - 近赤外光領域では、可視光領域に比べてピントが甘くなる場合があります。SETUPメニュー「BACK-FOCUS」の「C/L \leftrightarrow B/W」を「AUTO」または「PRESET」に設定すると（取扱説明書 操作・設定編（PDFファイル））、近赤外光領域と可視光領域の両方でピントを合わせることができます（フォーカス動作完了後の照明変化には対応していません）。
 - 弊社製以外のレンズを使用の場合で、レンズ焦点調整に拡張範囲を持っているレンズを使用した場合は、FAR端から位置を少し戻した状態でバックフォーカスを調整してください。拡張範囲内の位置で調整すると、適切な調整ができません。
-

SETUPメニューについて

本機を使用する場合、あらかじめSETUPメニューで各項目を設定しておく必要があります。撮影場所の条件に合わせて、各項目を設定します。操作方法、詳細説明は「取扱説明書 操作・設定編」(PDFファイル)をお読みください。

SETUPメニュー一覧

設定項目	概要
CAMERA ID	カメラタイトルを設定します。カメラの設置場所などを表すタイトルを英数字・記号・カタカナで作成し、画面上に表示します。
CAMERA	カメラ動作に関する設定を行います。
SCENE 1 / SCENE 2	使用環境により、相応のシーンモードを選択します。
ALC / ELC	使用するレンズに合わせて、カメラに入る光量の制御方式を設定します。
SHUTTER	電子シャッターの速度を設定します。
AGC	ゲインの調整方法を設定します。
SENS UP	電子感度アップを設定します。
WHITE BAL	ホワイトバランスの調整方法を設定します。
DNR	デジタルノイズリダクション機能を設定します。
BW MODE	カラーモードと白黒モードとの切り換え、および白黒モードの各種設定を行います。
VMD	動き検知に関する設定を行います。

SETUPメニューについて (つづき)

設定項目	概要
SYSTEM	プライバシーゾーンや歪補正などカメラのシステムに関する設定を行います。
SYNC	同期方式を表示します。
ALARM IN/OUT	カメラのアラーム入力と出力を設定します。
PRIVACY ZONE	撮影場所の中の映したくない部分だけを表示しないよう設定します。
STABILIZER	カメラの画揺れ補正を行うかどうかを設定します。
EL-ZOOM	電子ズームを設定します。
UPSIDE-DOWN	映像を上下（左右）反転表示にします。
LDC	レンズによる歪を補正します。
BACK-FOCUS	バックフォーカスの調整方法の設定と微調整を行います。
SPECIAL	
CHROMA GAIN	クロマレベル（色の濃さ）を調整します。
AP GAIN	アパーチャーレベルを調整します。
PEDESTAL	ペDESTALレベル（明るさ）を調整します。
HUE	クロマ位相（色合い）を調整します。
DISPLAY	画面表示の設定を行います。
PIX OFF	傷などの映像の不具合を補正します。
COMMUNICATION	レシーバーを使用したシステムで、本機を使用する場合に必要な通信設定を行います。
CAMERA RESET	SETUPメニューの設定内容を初期設定に戻します。
SER.NO.	本機のシリアルナンバーを確認します。
LANGUAGE	SETUPメニューの言語を設定します。

基本的な操作のしかた

SETUPメニューの基本的な操作のしかたを説明します。

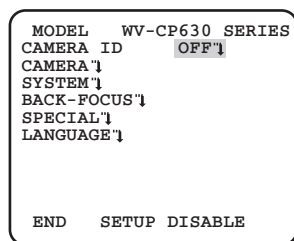
SETUPメニューの操作は、接続しているモニターにSETUPメニューを表示して、操作ボタン（[P.16](#)ページ）で行います。

システムコントローラー（別売り）から行うこともできます。

WV-CP630の画面を例に説明します。

画面1

設定ボタンを2秒以上押し続け、SETUPメニューのトップ画面を表示します。



STEP1

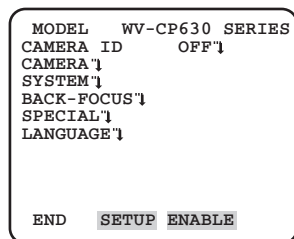
上ボタンまたは下ボタンを押して、カーソルを「END」に合わせます。

STEP2

右方向に押して「SETUP」にカーソルを合わせ、設定ボタンを押して、設定モードを「DISABLE」→「ENABLE」に切り換えます。

画面2

設定モードが「ENABLE」に切り換わり、設定できる状態になります。



STEP3

設定したいSETUPメニューにカーソルを合わせ、設定ボタンを押します。

SETUPメニューについて (つづき)

画面3

選択したSETUPメニューの設定画面が表示されます。

```
***CAMERA SETUP**  
SCENE2  
ALC/ELC      ALC↓  
SHUTTER      OFF  
AGC           ON(HIGH)  
SENS UP      OFF  
WHITE BAL    ATW1↓  
DNR          HIGH  
BW MODE      AUTO1↓  
VMD          OFF  
  
RET TOP END
```

メモ

- 本機では誤操作を防止するため、操作ボタンでSETUPメニューのトップ画面を表示すると、必ず設定モードが「DISABLE」になっています。操作するときは「ENABLE」に切り換えてください。
- カーソルとは設定項目が反転表示している部分をいいます。

STEP4

各設定項目を設定します。

- 設定項目の選択：
上ボタンまたは下ボタンを押して、カーソルを移動します。
- 設定内容の切り換え：
左ボタンまたは右ボタンを押します。
- 設定項目の詳細設定画面を表示：
「↓」が表示されている設定項目で設定ボタンを押します。
- 前の設定画面に戻る：
「RET」にカーソルを合わせ、設定ボタンを押します。
- トップ画面に戻る：
「TOP」にカーソルを合わせ、設定ボタンを押します。

STEP5

「END」にカーソルを合わせ、設定ボタンを押し、画面をカメラ画像画面に戻し、または約5分間待ち、SETUPメニューが自動的に閉じます。

画面遷移図

トップ画面

```

MODEL WV-CP630 SERIES
CAMERA ID OFF↑
CAMERA↑
SYSTEM↑
BACK-FOCUS↑
SPECIAL↑
LANGUAGE↑

END SETUP DISABLE
    
```

「CAMERA ID」画面

```

**CAMERA ID**
0123456789
ABCDEFGHIJKLMN
NOPQRSTUVWXYZ
().,":;&#!?=@
+~*/%$

SPACE POSI KANA
RET TOP END RESET

↑.....
    
```

「CAMERA SETUP」画面

```

**CAMERA SETUP**
SCENE2
ALC/ELC ALC↑
SHUTTER OFF
AGC ON(HIGH)
SENS UP OFF
WHITE BAL ATW1↑
DNR HIGH
BW MODE AUTO1↑
VMD OFF

RET TOP END
    
```

「SYSTEM SETUP」画面

```

**SYSTEM SETUP**
SYNC INT
ALARM IN/OUT↑
PRIVACY ZONE OFF
STABILIZER OFF
EL-ZOOM OFF
UPSIDE-DOWN OFF
LDC I..... 0
- +

RET TOP END
    
```

「BACK-FOCUS SETUP」画面

```

**BACK-FOCUS SETUP**
ABF →PUSH SET
MANUAL-ADJ↑
C/L ←-B/W AUTO

SETUP-SW LOCK OFF

NEAR ..... FAR
.....|.....

INDICATOR XXXX
RET TOP END
    
```

「SPECIAL SETUP」画面

```

**SPECIAL SETUP**
CHROMA GAIN ....I.128
AP GAIN ...I... 20
PEDESTAL .I..... 8
- ..I... +
HUE ...I... 0
DISPLAY ALARM
PIX OFF↑
COMMUNICATION COAX
CAMERA RESET →PUSH SET
SER.NO. XXXXXXXX
RET TOP END
    
```

「LANGUAGE SETUP」画面

```

**LANGUAGE SETUP**

LANGUAGE JAPANESE

SET
RET TOP END
    
```

故障かな!?

修理を依頼される前に、この表で症状を確かめてください。

これらの処置をしても直らないときや、この表以外の症状のときは、お買い上げの販売店にご相談ください。

症 状	原 因 ・ 対 策	参照ページ
映像が表示されない	●電源コネクター／同軸ケーブルが正しく接続されていますか？ →接続されているか確認してください。	25、27
	●モニター輝度の調整、コントラスト調整は正しくされていますか？ →設定を確認してください。	—
	●レンズキャップは外しましたか？ →確認してください。	—
映像がぼやける	●カメラのレンズにゴミやほこりが付着していませんか？ →カメラのレンズを確認してください。	—
	●フォーカスは正しく調整されていますか？ →フォーカス調整を確認してください。	28～30

電源コネクタは、ときどき点検してください。

症 状	原 因 ・ 対 策	参照ページ
電源ケーブルの絶縁外皮が損傷している	●電源コネクタが傷んでいます。そのままの状態で使用続けると感電や火災の原因になります。 直ちに電源を切り、お買い上げの販売店に修理を依頼してください。	—
電源コネクタの一部が熱い		
電源ケーブルを曲げたり、引っ張ったりすると、電源コネクタの温度が大きく変わる		

仕様

●基本

	WV-CP630	WV-CP634
電源	AC100 V 50/60 Hz	AC24 V 50/60 Hz、 DC12 V
消費電力	2.0 W	AC24 V: 2.3 W、 DC12 V: 190 mA
使用温度範囲	-10℃~+50℃	
使用湿度範囲	10%~90% (結露しないこと)	
映像出力	VBS: 1.0 V [p-p] /75 Ω BNCプラグ	
外部I/O端子	アラーム入力/VMD許可入力/カラー白黒切換入力/ シーンファイル切換入力、 アラーム出力/カラー白黒切換出力 各1端子	
寸法	WV-CP630 幅75 mm 高さ65 mm 奥行132.5 mm	WV-CP634 幅72 mm 高さ65 mm 奥行103.5 mm
質量	WV-CP630 約430 g (電源コード含まず)	WV-CP634 約350 g
仕上げ	セイルホワイト	

●カメラ部

撮像素子	1/3型 インターライン転送方式CCD	
有効画素数	976 (H) × 494 (V)	
走査面積	4.8 mm (H) × 3.6 mm (V)	
走査方式	2:1 インターレース	
走査周波数	水平: 15.734 kHz 垂直: 59.94 Hz	
同期方式	内部同期 (INT)、多重VD同期 (VD2)	
信号方式	NTSC方式	
解像度	水平: 700 TV本 (typ.) 垂直: 350 TV本以上 (中心部)	
最低照度	カラーモード 0.08 lx	白黒モード 0.008 lx
ダイナミックレンジ	52 dB typ. (スーパーダイナミックON時)	

S/N	52 dB (AGC OFF時)
ALCレンズドライブ	DC駆動
レンズマウント	CSマウント

●機能

カメラタイトル	最大16文字表示 (アルファベット、カタカナ、数字、記号)
光量制御	ALC/ALC+/ELC
スーパーダイナミック	OFF/ON
HLC	ON (1) /ON (2) /OFF
霧補正	ON/OFF
電子シャッター	OFF(1/60)、1/100、1/250、1/500、 1/1000、1/2000、1/4000、1/10000、 1/120000 (s)
AGC	ON (HIGH、MID、LOW) /OFF
電子感度アップ	OFF/AUTO(×2、×4、×6、×10、×16、×32)/ FIX(×2、×4、×6、×10、×16、×32、×64、 ×128、×256、×512)
ホワイトバランス	ATW1/ATW2/AWC (エリア設定可能)
デジタルノイズ リダクション	HIGH/LOW
白黒切替	AUTO (1) /AUTO (2) /ON/OFF
モーションディテクター	OFF/MOTION DET/SCENE CHANGE
シーンファイル数	2
プライバシーゾーン	ON (1) /ON (2) /OFF
画揺れ補正	ON/OFF
電子ズーム	ON (最大2倍) /OFF
映像反転表示	ON/OFF
歪補正	あり (256段階レベル設定可能)
オートバックフォーカス	ABF/MANUAL/カラー白黒切換連動

保証とアフターサービス

よくお読みください

使いかた・お手入れ・修理などは

■まず、お買い求め先へご相談ください

▼お買い上げの際に記入されると便利です

販売店名

電 話 () -

お買い上げ日 年 月 日

修理を依頼されるときは

「故障かな!？」(P.36～37ページ)でご確認のあと、直らないときは、まず電源を切って、お買い上げ日と右下の内容をご連絡ください。

●製品名 カラーテレビカメラ

●品 番 WV-CP630, WV-CP634

●故障の状況 できるだけ具体的に

●保証期間中は、保証書の規定に従って出張修理いたします。

保証期間：お買い上げ日から本体1年間

●保証期間終了後は、診断をして修理できる場合はご要望により修理させていただきます。

※修理料金は次の内容で構成されています。

技術料 診断・修理・調整・点検などの費用

部品代 部品および補助材料代

出張料 技術者を派遣する費用

※補修用性能部品の保有期間 **7年**

当社は、本製品の補修用性能部品(製品の機能を維持するための部品)を、製造打ち切り後7年保有しています。

アフターサービスについて、おわかりにならないとき

お買い上げの販売店または保証書表面に記載されています連絡先へお問い合わせください。

高所設置製品に関するお願い

安全にお使いいただくために、1年に1回をめやすに、販売店または施工業者による点検をおすすめします。

本機を高所に設置してお使いの場合、落下によるけがや事故を未然に防止するため、下記のような状態ではないか、日常的に確認してください。

特に10年を超えてお使いの場合は、定期的な点検回数を増やすとともに買い換えの検討をお願いします。詳しくは、販売店または施工業者に相談してください。

このような状態ではありませんか？

- 本機を使用せずに放置している。
- 取付ねじがゆるんだり、抜けたりしている。
- 取付部がぐらぐらしたり、傾いたりしている。
- 本機および取付部に破損や著しいさびがある。

直ちに使用を中止してください

事故防止のため、必ず販売店または施工業者に**撤去**を依頼してください。

事故防止のため、必ず販売店または施工業者に**点検**を依頼してください。

長期間使用に関するお願い

安全にお使いいただくために、販売店または施工業者による定期的な点検をお願いします。

本機を長年お使いの場合、外観上は異常がなくても、使用環境によっては部品が劣化している可能性があります。故障したり、事故につながることもあります。

下記のような状態ではないか、日常的に確認してください。

特に10年を超えてお使いの場合は、定期的な点検回数を増やすとともに買い換えの検討をお願いします。詳しくは、販売店または施工業者に相談してください。

このような状態ではありませんか？

- 煙が出たり、こげくさいにおいや異常な音がする。
- 電源コード・電源プラグ・ACアダプターが異常に熱い。または割れやキズがある。
- 製品に触るとビリビリと電気を感じる。
- 電源を入れても、映像や音が出てこない。
- その他の異常・故障がある。

直ちに使用を中止してください

故障や事故防止のため、**電源を切り**、必ず販売店または施工業者に**点検**や**撤去**を依頼してください。

※：音声対応していないモデルもあります。

メモ


その他

取扱説明書に記載されていない方法や、指定の部品を使用しない方法で施工されたことにより事故や損害が生じたときには、当社では責任を負えません。また、その施工が原因で故障が生じた場合は、製品保証の対象外となります。

■ 使いかた・お手入れ・修理などは、まず、お買い求め先へご相談ください。

■ その他ご不明な点は下記へご相談ください。

パナソニック システムお客様ご相談センター

電話 フリーダイヤル  **0120-878-410** パナハ ヨイワ 受付：9時～17時30分
(土・日・祝祭日は受付のみ)
※携帯電話・PHSからご利用いただけます。

ホームページからのお問い合わせは <https://sec.panasonic.biz/solution/info/>

ご使用の回線(IP 電話やひかり電話など)によっては、回線の混雑時に数分で切れる場合があります。

本書の「保証とアフターサービス」もご覧ください。

【ご相談窓口におけるお客様の個人情報のお取り扱いについて】

パナソニック株式会社およびグループ関係会社は、お客様の個人情報をご相談対応や修理対応などに利用させていただき、ご相談内容は録音させていただきます。また、折り返し電話をさせていただくときのために発信番号を通知いたしております。なお、個人情報を適切に管理し、修理業務等を委託する場合や正当な理由がある場合を除き、第三者に開示・提供いたしません。個人情報に関するお問い合わせは、ご相談いただきました窓口にご連絡ください。

パナソニック株式会社
コネクティッドソリューションズ社

〒812-8531 福岡県福岡市博多区美野島四丁目1番62号