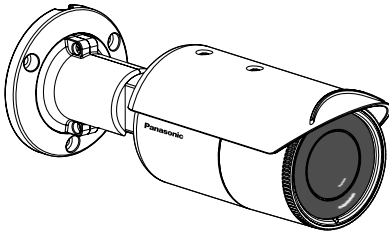


## 取扱説明書 基本編

工事説明付き

カラーテレビカメラ

品番 WV-CW32L



上手に使って上手に節電

### もくじ

もくじ.....	1
はじめに.....	2
安全上のご注意.....	5
使用上のお願い.....	9
設置上のお願い.....	10
各部の名前.....	12
<hr/>	
設置工事を始める前に.....	13
カメラを設置する.....	14
カメラを接続する.....	15
カメラを調整する.....	17
SETUPメニューについて.....	21
<hr/>	
故障かな!?.....	26
仕様.....	27
保証とアフターサービス.....	29

はじめに

工事

その他

### 保証書別添付

このたびは、パナソニック製品をお買い上げいただき、まことにありがとうございます。

- 取扱説明書をよくお読みのうえ、正しく安全にお使いください。
- ご使用前に「安全上のご注意」(5ページ～8ページ)を必ずお読みください。
- 保証書は「お買い上げ日・販売店名」などの記入を確かめ、取扱説明書とともに大切に保管してください。

# はじめに

## 商品概要

本機は1/3型CCDを搭載したカラーテレビカメラです。ビデオ受像機に接続し、監視カメラとして使用します。

### 最大ケーブル延長距離

機種	同軸 ケーブル	WV-PS17 WV-PS174 WV-PS178
WV-CW32L	5 C-2 V	500 m
	3 C-2 V	200 m

## 主な機能

### ●新開発DSPにより、高感度、高解像度を実現

新開発のノイズリダクションを搭載することにより、カラーモード0.08 lx (F1.6)、白黒モード0 lx (赤外LED点灯時)、水平解像度650 TV本 (typ.) を実現しています。

### ●D/N切替機能

低照度時、自動的に白黒映像へ切り換えることができ、夜間でも設定を変更することなくそのまま撮影できます。

低照度或いは夜間時、IRフィルターの自動切換えと赤外LEDの自動点灯により、きれいな映像が撮影できます。

### ●赤外LED自動制御モード機能

近距離の被写体を撮影する時に、映像が明るくなりすぎることを防ぐため、被写体の距離により、赤外LEDの光の強度を自動的に調整することができます。

### ●オートバックフォーカス機能

カメラを取り付ける時の操作とメニューでの設定により、自動的にバックフォーカスの調節ができます。

### ●IP66\*1 適合の高い防じん性と防水性を確保

現場でのカメラ本体部の防水工事が不要です (ケーブルの接続部分は防水処理が必要です)。

※1 IP66 : 外来固形物に対して「耐じん形 (6)」、水に対して「暴噴流 (6)」の保護がなされていることを示します (IEC60529 / JIS C 0920)。

## はじめに (つづき)

### ● モーションディテクター機能

監視中、モニター画面内に動きが生じた場合、アラーム信号を送出することができます。この機能により、夜間の侵入に反応して録画するといったシステムを構築することができます。

### メモ

- モーションディテクター機能は、盗難、火災などを防止するための専用装置ではありません。万一発生した事故または損害に対する責任は一切、負いかねます。

## 付属品をご確認ください

CD-ROM*	1枚
取扱説明書 基本編 (本書)	1冊
保証書	1式

以下の付属品は取付工事に使用します。

防水テープ	1個
乾燥剤	1個
取付工事用テンプレート	1個
スプリングワッシャー	1個

※CD-ROMには各種取扱説明書 (PDFファイル) が納められています。

## 取扱説明書について

本機の取扱説明書は、本書と取扱説明書 操作・設定編 (PDFファイル) の2部構成になっています。

本書では、設置のしかたについて説明しています。

本機の設定のしかたは、付属CD-ROM内の「取扱説明書 操作・設定編」(PDFファイル)をお読みください。PDFファイルをお読みになるには、アドビシステムズ社のAdobe® Reader®日本語版が必要です。PCにAdobe Reader日本語版がインストールされていないときは、アドビシステムズ社のホームページから最新のAdobe Reader日本語版をダウンロードし、インストールしてください。

### 商標および登録商標について

Adobe、Acrobat ReaderおよびAdobe Readerは、Adobe Systems Incorporated (アドビシステムズ社) の米国およびその他の国における登録商標または商標です。

### 免責について

- この商品は、特定のエリアを対象に監視を行うための映像を得ることを目的に作られたものです。この商品単独で犯罪などを防止するものではありません。
- 弊社はいかなる場合も以下に関して一切の責任を負わないものとします。
  - ①本商品に関連して直接または間接に発生した、偶発的、特殊、または結果的損害・被害
  - ②お客様の誤使用や不注意による障害または本商品の破損などの不便・損害・被害
  - ③お客様による本商品の分解、修理または改造が行われた場合、それに起因するかどうかにかかわらず、発生した一切の故障または不具合
  - ④本商品の故障・不具合を含む何らかの理由または原因により、映像が表示などできないことで被る不便・損害・被害
  - ⑤第三者の機器などと組み合わせたシステムによる不具合、あるいはその結果被る不便・損害・被害
  - ⑥お客様による監視映像（記録を含む）が何らかの理由により公となりまたは使用され、その結果、被写体となった個人または団体などによるプライバシー侵害などを理由とするいかなる賠償請求、クレームなど
  - ⑦登録した情報内容が何らかの原因により、消失してしまうこと

### 個人情報の保護について

本機を使用したシステムで撮影された本人が判別できる情報は、「個人情報の保護に関する法律」で定められた「個人情報」に該当します。\*

法律に従って、映像情報を適正にお取り扱いください。

※経済産業省の「個人情報の保護に関する法律についての経済産業分野を対象とするガイドライン」における【個人情報に該当する事例】を参照してください。

# 安全上のご注意

必ずお守りください

人への危害、財産の損害を防止するため、必ずお守りいただくことを説明しています。

■誤った使いかたをしたときに生じる危害や損害の程度を区分して、説明しています。



## 警告

「死亡や重傷を負うおそれがある内容」です。



## 注意

「軽傷を負うことや、財産の損害が発生するおそれがある内容」です。

■お守りいただく内容を次の図記号で説明しています。(次は図記号の例です)



してはいけない内容です。



実行しなければならない内容です。



## 警告

### 工事は販売店に依頼する



工事には技術と経験が必要です。火災、感電、けが、器物損壊の原因となります。

- 必ず販売店に依頼してください。

### 異物を入れない



禁止

水や金属が内部に入ると、火災や感電の原因となります。

- 直ちに電源を切り、販売店に連絡してください。

 **警告**

**分解しない、改造しない**



**分解禁止**

火災や感電の原因となります。

- 修理や点検は、販売店に依頼してください。

**異常があるときは、すぐ使用をやめる**



煙が出る、においがするなど、そのまま使用すると火災・落下によるけが、器物破損の原因となります。

- 放置せずに、直ちに電源を切り、販売店に連絡してください。

**総質量に耐える場所に  
取り付ける**



落下や転倒によるけがや事故の原因となります。

- 十分な強度に補強してから取り付けてください。

**定期的に点検する**



金具やねじがさびると、落下によるけがや事故の原因となります。

- 点検は、販売店に依頼してください。

**可燃性ガスの雰囲気  
中で使用しない**



**禁止**

爆発によるけがの原因となります。

**塩害や腐食性ガスが  
発生する場所に設置  
しない**



**禁止**

取付部が劣化し、落下によるけがや事故の原因となります。

 **警告**

**落下防止対策を施す**



落下によるけがの原因となります。

**ねじやボルトは指定されたトルクで締め付ける**



落下によるけがや事故の原因となります。

**振動のないところに設置する**



取付ねじやボルトがゆるみ、落下などでけがの原因となります。

**人がぶつからない高さに取り付ける**



けがの原因となります。

**落とさない、強い衝撃を与えない**



けがや火災の原因となります。

**配線は電源を切ってから行う**



感電の原因になります。また、ショートや誤配線により火災の原因となります。

 **警告**

風が強いところに設置しない



風速60 m/s以上の風が強い場所に設置すると、落下などでけがや事故の原因となります。

 **注意**

お手入れのときは電源を切る



けがの原因となります。

角度調整時は可動部に触らない



可動部に指をはさみ、けがの原因となります。

角度調整時は可動部に手を触れない



可動部に指をはさみ、けがの原因となります。



# 使用上のお願い

**⚠ 警告 ⚠ 注意** に記載されている内容とともに、以下の項目をお守りください。

**本機に電源スイッチはありません**  
電源を切るときは、主電源を切ってください。

**長時間安定した性能でお使いいただくために**

高温・多湿の場所で長時間使用すると、部品の劣化により寿命が短くなります（推奨温度+35℃以下）。設置場所の放熱や暖房などの熱が直接当たらないようにしてください。

**取り扱いはいねいに**

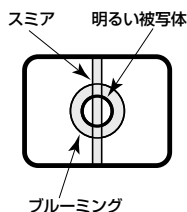
落としたり、強い衝撃や振動を与えたりしないでください。故障の原因となります。

**CCD色フィルターの焼き付きについて**

画面の一部分にスポット光のような明るい部分があると、CCD内部の色フィルターが劣化して、その部分に変色することがあります。固定監視の向きを変えた場合など、前の画面にスポット光があると変色して残ります。

**強い光に本機を向けないでください**

画面の一部にスポット光のような強い光があると、ブルーミング（強い光の周りかじむ現象）、スミア（強い光の上下に縦縞が発生する現象）を生じることがあります。



**お手入れは**

電源を切って行ってください。ベンジン・シンナーなど揮発性のものをかけたり、使用したりしないでください。ケースが変色することがあります。化学ぞうきんを使用の際は、その注意書きに従ってください。

# 設置上のお願い

設置工事は電気設備技術基準に従って実施してください。

本機の設置・接続を始める前に必要な周辺機器やケーブルを確認し、準備してください。接続する前に、本機、PCなど接続する機器の電源を切ってください。



## 警告

工事は必ず販売店に依頼してください。火災、感電、けが、器物損壊の原因となります。

本機は軒下設置用です。

直接日光が当たる場所へは設置しないでください。

### カメラの取り付け場所について

設置場所はお買い上げの販売店とよくご相談のうえ、丈夫な壁面や天井面などをよく選んで、設置してください。

- 強度が十分ある天井（コンクリート天井など）に取り付けてください。
- カメラ本体を建築物の基礎部分または十分な強度がある部分に取り付けます。
- 石こうボードなど強度が不十分な天井に取り付ける場合は、十分な補強を施してください。

以下のような場所での設置および使用はできません

- プールなど、薬剤を使用する場所
- ちゅう房などの蒸気や油分の多い場所
- 溶剤および可燃性雰囲気などの特殊環境の発生する場所
- 放射線やX線、および強力な電波や磁気の発生する場所

- 海上や海岸通り、および腐食性ガスが発生する場所
- 使用温度範囲（[P27ページ](#)）を超える場所
- 車両、船舶や工場ライン上などの振動の多い場所（本機は車載用ではありません。）

騒音の高い場所は避けてください

エアコン、空気清浄器、自動販売機などの付近は、雑音の入る原因になります。

雷のときに取り付けと配線をしないでください。火災あるいは感電の原因になります。

使用しない場合は放置せず、必ず撤去してください。

カメラケーブルは電灯線などに近づけて配線しないでください

ノイズの入る原因になります。

電波障害について

テレビやラジオの送信アンテナ、強い電界や磁界（モーターやトランスなど）の近くでは、映像がゆがんだり、雑音が入ったりすることがあります。

## 設置上のお願い（つづき）

このような場合は、別途、鋼製電線管を設けてカメラケーブルを通線してください。

### 取付ねじは別途ご用意ください

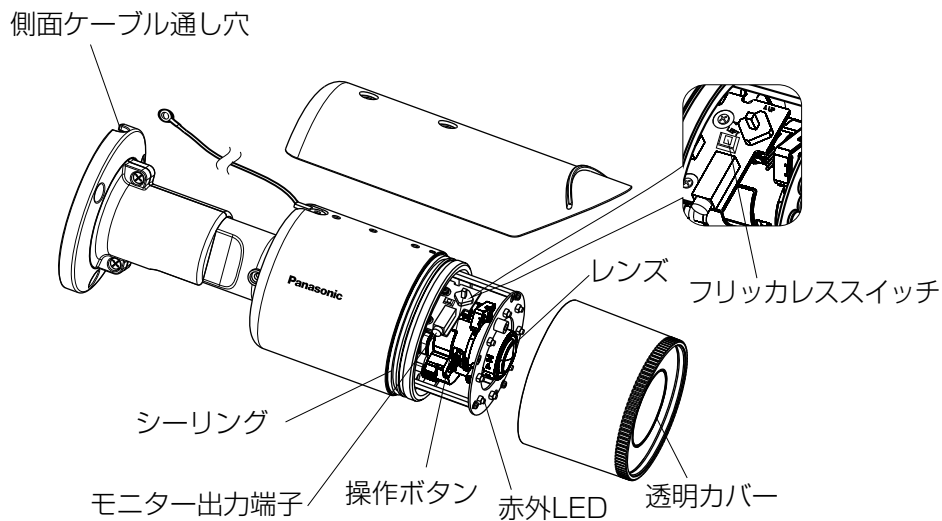
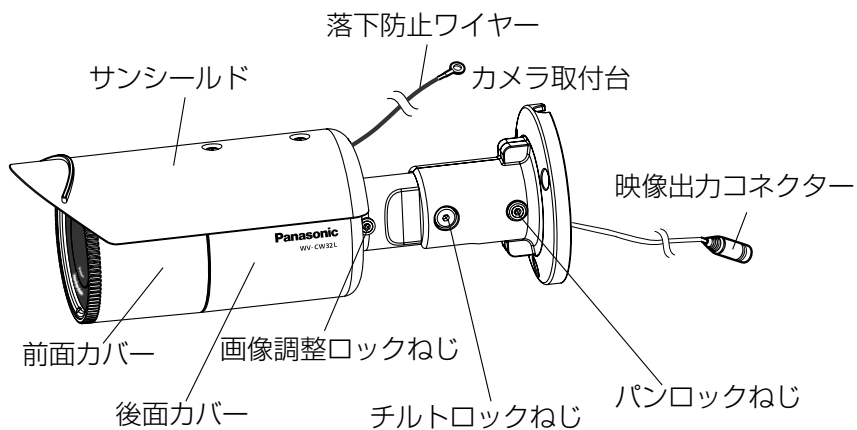
本機を取り付けるねじは付属されていません。取り付け場所の材質や構造、総質量を考慮してご用意ください。

### ねじの締め付けについて

- ねじは取り付け場所の材質や構造物に合わせてしっかりと締め付けてください。
- インパクトドライバーは使用しないでください。ねじの破損の原因になります。
- ねじはまっすぐ締めてください。締めたあとは、目視にて、がたつきがなく、しっかりと締められていることを確認してください。

# 各部の名前

はじめに



# 設置工事を始める前に

カメラは天井または壁に直接に取り付けられます。

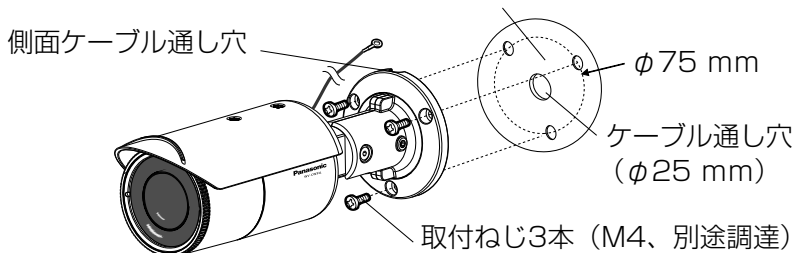
## 重要

- カメラ取付台を取り付ける取付ねじは取り付け場所の材質に合わせてご用意ください。ただし、木ねじおよびくぎは使用しないでください。
- 取り付け場所のねじ引抜強度は、1本あたり196 N {20 kgf} 以上必要です。
- 石こうボードや木部は、強度が弱いので取り付けしないでください。やむを得ず取り付けの場合は、十分な補強を施してください。

# カメラを設置する

取付け工事用テンプレート（付属品）を天井または壁にあて、ケーブル通し穴と取付ねじ穴（3か所）の位置に印を付けて穴をあけます。取付け工事用テンプレートを外して、取付ねじ3本（別途調達）を使ってカメラを取り付けます。天井または壁につけ、露出配線する場合は、側面ケーブル通し穴から配線してください。

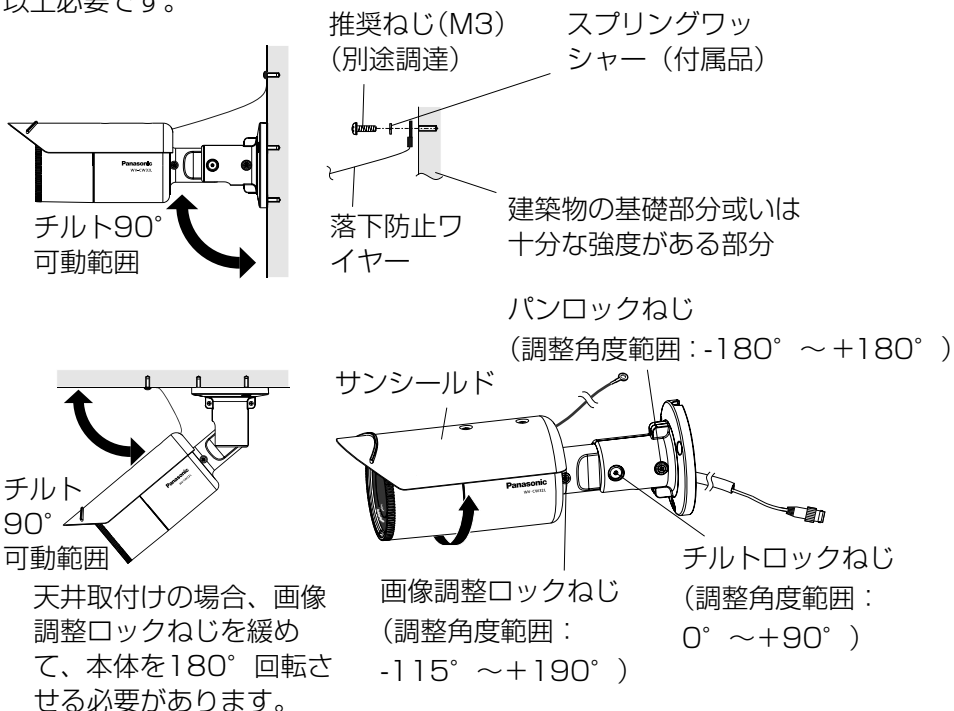
取付工事用テンプレート（付属品）



落下防止ワイヤーを取り付けるねじ（別途調達）は、取り付け場所の材質に合わせてご用意ください。

落下防止ワイヤーは天井または壁に取り付けて、建築物の基礎部分、または十分な強度がある部分に固定してください。ねじ引抜強度は196 N {20 kgf} 以上が必要です。

工事



天井取付けの場合、画像調整ロックねじを緩めて、本体を180°回転させる必要があります。

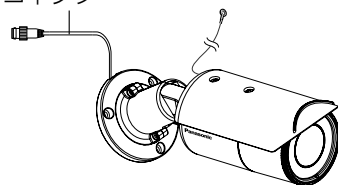
# カメラを接続する

同軸ケーブル（別途調達）を接続します。

## 重要

- 接続は、各機器の電源を切った状態で行ってください。
- 同軸ケーブルコネクターは、確実に固定してください。

映像出力  
コネクター

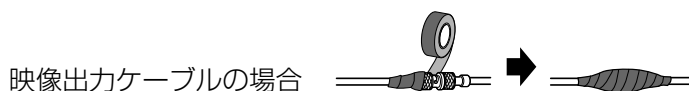


同軸ケーブルを映像出力コネクターに接続します。

## ケーブル接合部の防水処理について

カメラを屋外に設置するときは、ケーブルの防水処理をしてください。本体側は防水ですが、ケーブル端は防水対応ではありません。

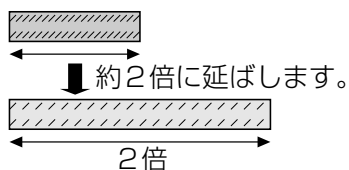
また、ケーブル接続部には、必ず付属の防水テープを使用し、以下の手順で防水処理を行ってください。付属の防水テープ以外のビニールテープなどを使用すると、隙間から水が入り、故障の原因になります。



## メモ

### 付属の防水テープの巻きかた

- テープを約2倍の長さに引き延ばし（右図参照）、ケーブルの周りに巻きつけてください。テープを十分に引き延ばさないと、十分な防水性が得られません。
- 屋外に設置するときはケーブルの防水処理をしてください。カメラ本体は、本書に定める設置工事が正しく施工され、かつ適切な防水処理が施工された場合のみ、防水（JIS IP66相当）です。カメラ取付台は防水対応ではありません。

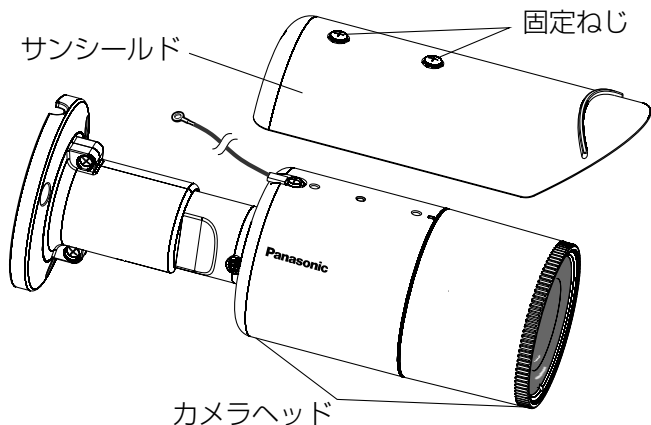


## カメラを接続する（つづき）

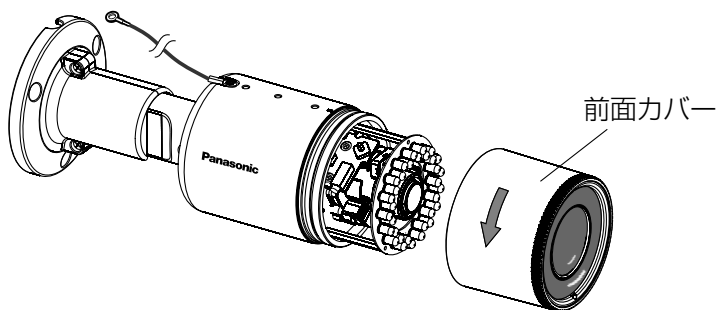
1

調整用モニターの映像を見ながらカメラアングルを調節します。本機に電源を供給し、モニター出力端子に調整用モニター（小さな液晶モニターなど）を接続して、カメラアングルを調節してください（画角調節後は安全のため、電源を切ってください）。

- ① サンシールドの固定ねじ2本をゆるめてサンシールドを外します。



- ② 前面カバーを回して、外します。



- ③ モニター出力端子と調整用モニターをφ3.5 mmのミニプラグ（モノラル、別途調達）で接続します。



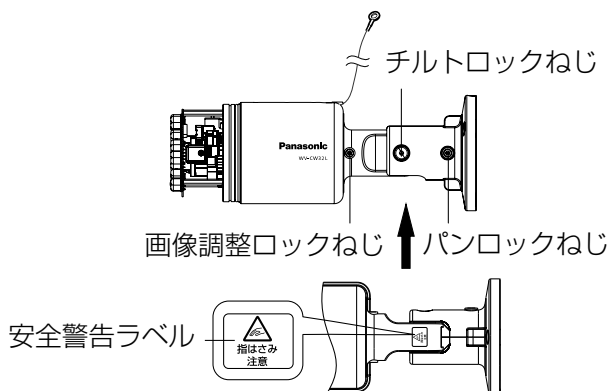
# カメラを調整する

## 重要

- 調整用モニター出力は、設置時やサービス時にビデオ受像機で画角などを確認することを目的にしたものです。録画および監視目的には使用できません。

## メモ

- モニター出力端子は映像出力コネクタより優先するため、モニター出力端子でカメラを調整するとき、映像出力コネクタでは映像の出力はできません。



## 重要

- カメラアングルを調節する場合、指を挟まないように、安全警告ラベルが貼り付けられている可動部を触らないようにしてください。

- ④ 以下の (1)、(2) を繰り返して、カメラアングルを調節します。
- (1) パンロックねじをゆるめて水平方向にカメラヘッドを回転させ、パンの調節を行います。
- (2) チルトロックねじをゆるめて垂直方向にカメラヘッドを回転させ、チルトの調節を行います。
- (3) 画像調整ロックねじをゆるめてカメラヘッドを回転させ、画の傾きを調整します。
- (4) カメラアングルが決まったら、画像調整ロックねじ、パンロックねじとチルトロックねじを締めます。

## カメラを調整する（つづき）

### 重要

- 調節後、画像調整ロックねじ、パンロックねじとチルトロックねじは確実に締めてください。推奨締付トルク：1.8 N・m {18 kgf・cm}

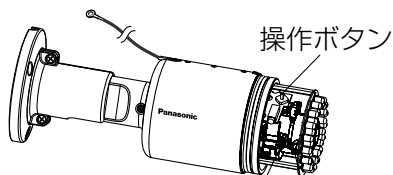
### メモ

- 画像調整ロックねじ、パンロックねじとチルトロックねじ用の工具は、対辺3 mmの六角レンチ（別途調達）を使用してください。
- 画像調整ロックねじ、パンロックねじとチルトロックねじは、約1回転で調節可能です。必要以上にゆるめないでください。
- 画像調整ロックねじ、パンロックねじとチルトロックねじをゆるめる場合は、カメラ本体を保持した状態で行ってください。
- パン、チルト調節と同時に、画角とフォーカスの調節を行ってください。

## 2

### 画角とフォーカスを調整します。

被写体の距離に応じて、画角とピントを合わせることができます。画角とフォーカス調整は、カメラアングルの調節と一緒に行ってください。



ズームロックつまみ      フォーカスロックつまみ

- ①ズームロックつまみをゆるめ、被写体に応じて画角（視野角）を調整します。

### メモ

- ズームロックつまみをW方向（T方向）いっぱいに合わせて、フォーカスがうまく調整できない場合があります。その際は、ズームロックつまみをT方向（W方向）側へ少し戻して、フォーカスを再調整してください。

- ②ズームロックつまみを締め付けます。
- ③フォーカスロックつまみでNEARとFARの間の最適画角を調整します。
- ④操作ボタンを押して、ABF機能でオートバックフォーカスを行います。

### メモ

- 操作ボタンを押して、オートバックフォーカス（ABF）機能に入ります。
- 操作ボタンを2秒以上押し続けると、設定メニューが表示されます。

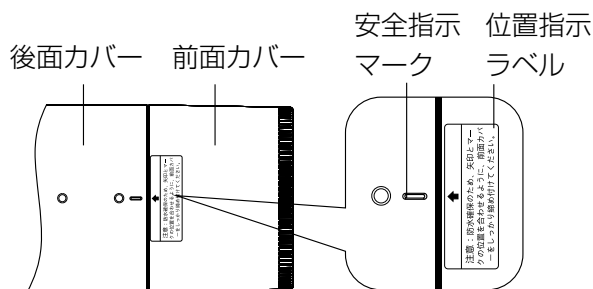
## カメラを調整する（つづき）

### メモ

- ABF機能はフォーカス全範囲に使用することはできません。画角とフォーカスを手動で粗調整し、操作ボタンを押した後、オートバックフォーカス（ABF）機能が働きます。
- 以下のような場所あるいは被写体の場合は、ELC光量制御モードを選択した後、手動でフォーカスを調整してください。
  - 動きが大きい
  - 照度変化が大きい
  - 低照度
  - 極端に明るかったり反射する
  - 窓越し
  - レンズが汚れやすい場所
  - 白壁など明暗が少ない
  - 深い奥行きを持つ
  - ちらつきが激しい
  - シャッターのような平行した横方向線のみ

**3** モニター出力端子からケーブルを外します。

**4** 前面カバーを取り付けます。



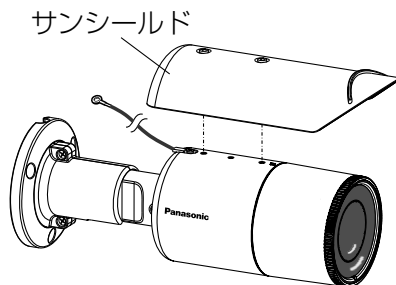
## カメラを調整する（つづき）

### 重要

- 前面カバーを取り付けるとき、前面カバーの位置指示ラベルの矢印と後面カバーの安全指示マークを合わせてください。防水を確保するために必要な作業となります。
- シーリングの脱落或いは歪みがないことを確認します。脱落或いは歪みがある場合、元の位置に戻してください。
- シーリングにほこり或いはゴミがないことを確認します。ほこり或いはゴミがある場合、取り除いてください。
- 取り付け完成后、前面の透明カバーに貼り付けてある保護シートを剥がしてください。保護シートを剥がした後、透明カバーには触れないでください。

## 4

サンシールドを取り付けます。  
(推奨締付トルク：1.0 N・m {10 kgf・cm})



# SETUPメニューについて

本機を使用する場合、あらかじめSETUPメニューで各項目を設定しておく必要があります。撮影場所の条件に合わせて、各項目を設定します。

## SETUPメニュー一覧

設定項目	概要
CAMERA ID	カメラタイトルを設定します。カメラの設置場所などを表すタイトルを英数字・記号・カタカナで作成し、画面上に表示します。
CAMERA	カメラ動作に関する設定を行います。
SCENE 1 / SCENE 2	シーンファイルを選択します。夜間や休日の設定を別にしたい場合など、シーンごとに設定内容を登録しておくことができます。
ALC/ELC	使用するレンズに合わせて、カメラに入る光量の制御方式を設定します。
SHUTTER	電子シャッターの速度を設定します。
AGC	ゲインの調整方法を設定します。
SENS UP	電子感度アップを設定します。
WHITE BAL	ホワイトバランスの調整方法を設定します。
DNR	デジタルノイズリダクション機能を設定します。
BW MODE	カラー映像と白黒映像の切り換え方法を設定します。
VMD	動き検知に関する設定を行います。

## SETUPメニューについて (つづき)

設定項目	概要
<b>SYSTEM</b>	プライバシーゾーンや歪補正などカメラのシステムに関する設定を行います。
SYNC	同期方式を表示します。
PRIVACY ZONE	撮影場所の中の映したくない部分だけを表示しないよう設定します。
STABILIZER	カメラの画揺れ補正を行うかどうかを設定します。
EL-ZOOM	電子ズームを設定します。
UPSIDE-DOWN	映像を上下（左右）反転表示にします。
LDC	レンズによる歪を補正します。
<b>BACK-FOCUS</b>	バックフォーカスの調整方法の設定と微調整方法を選択します。
<b>SPECIAL</b>	
CHROMA GAIN	クロマレベル（色の濃さ）を調整します。
AP GAIN	アパーチャーレベルを調整します。
PEDESTAL	ペDESTALレベル（明るさ）を調整します。
HUE	クロマ位相（色合い）を調整します。
PIX OFF	傷などの映像の不具合を補正します。
CAMERA RESET	SETUPメニューの設定内容を初期設定に戻します。
SER.NO.	本機のシリアルナンバーを確認します。
<b>LANGUAGE</b>	SETUPメニューの言語を設定します。

# SETUPメニューについて (つづき)

## 基本的な操作のしかた

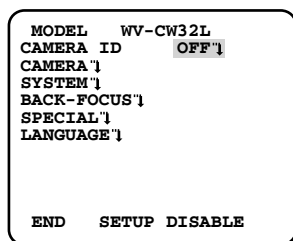
SETUPメニューの基本的な操作のしかたを説明します。

SETUPメニューの操作は、接続しているモニターにSETUPメニューを表示して、操作ボタンで行います。

システムコントローラー（別売り）から行うこともできます。

### 画面1

操作ボタンの中央を2秒以上押し続け、SETUPメニューのトップ画面を表示します。



### STEP1

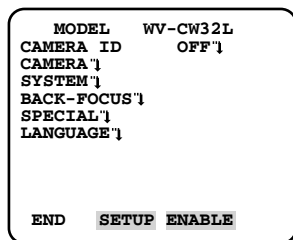
操作ボタンを上方向または下方向に押し、カーソルを「END」に合わせます。

### STEP2

右方向に押し「SETUP」にカーソルを合わせ、操作ボタンの中央を押し、設定モードを「DISABLE」→「ENABLE」に切り換えます。

### 画面2

設定モードが「ENABLE」に切り換わり、設定できる状態になります。



### STEP3

設定したいSETUPメニューにカーソルを合わせ、操作ボタンの中央を押します。

## SETUPメニューについて (つづき)

### 画面3

選択したSETUPメニューの設定画面が表示されます。

```
***CAMERA SETUP**  
SCENE1  
ALC/ELC      ALC↓  
SHUTTER      OFF  
AGC           ON (LOW)  
SENS UP      OFF  
WHITE BAL    ATW1↓  
DNR          HIGH  
BW MODE      AUTO2↓  
VMD          OFF  
  
RET TOP END
```

### メモ

- 本機では誤操作を防止するため、操作ボタンでSETUPメニューのトップ画面を表示すると、必ず設定モードが「DISABLE」になっています。操作するときは「ENABLE」に切り換えてください。
- カーソルとは設定項目が反転表示している部分をいいます。

### STEP4

各設定項目を設定します。

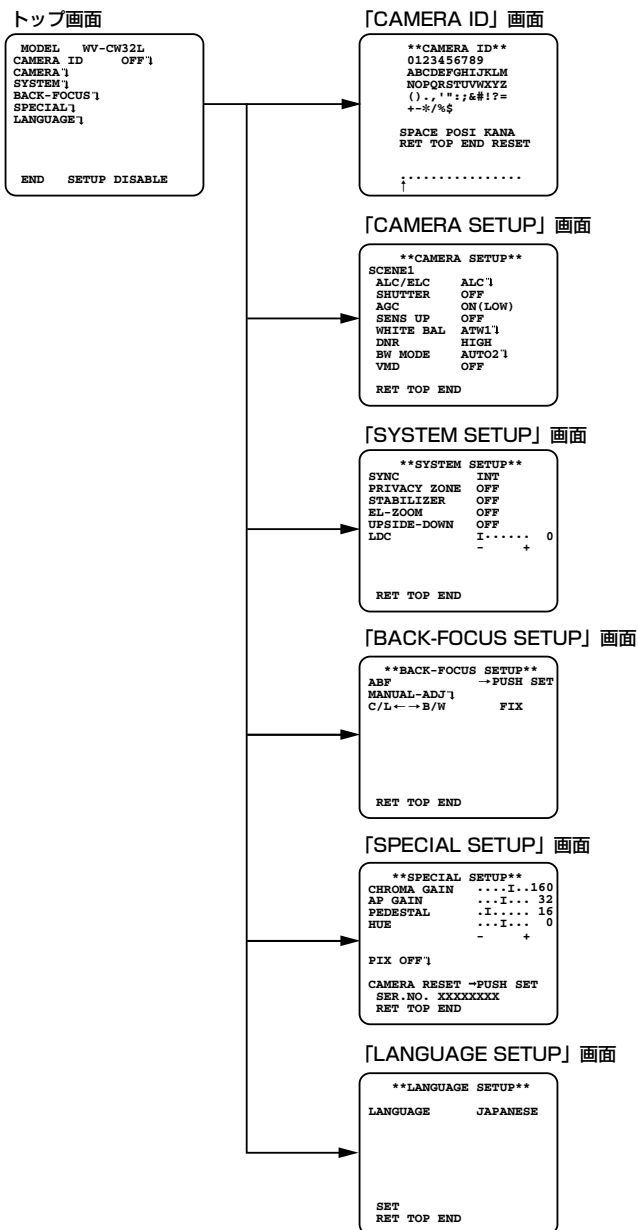
- 設定項目の選択：  
操作ボタンを上方向または下方向に押し、カーソルを移動します。
- 設定内容の切り換え：  
操作ボタンを左方向または右方向に押しします。
- 設定項目の詳細設定画面を表示：  
「↓」が表示されている設定項目で操作ボタンの中央を押します。
- 前の設定画面に戻る：  
「RET」にカーソルを合わせ、操作ボタンの中央を押します。
- トップ画面に戻る：  
「TOP」にカーソルを合わせ、操作ボタンの中央を押します。

### STEP5

カメラ映像の画面に戻るときは、「END」にカーソルを合わせ、操作ボタンの中央を押します。



## 画面遷移図



# 故障かな!?

修理を依頼される前に、この表で症状を確かめてください。

これらの処置をしても直らないときや、この表以外の症状のときは、お買い上げの販売店にご相談ください。

症 状	原 因 ・ 対 策	参照ページ
映像が表示されない	●同軸ケーブルが正しく接続されていますか？ →接続されているか確認してください。	15
映像がぼやける	●カメラのレンズにゴミやほりりが付着していませんか？ →カメラのレンズを確認してください。	—
	●フォーカスは正しく調整されていますか？ →フォーカス調整を確認してください。	18~19

# 仕様

## ●基本

電源	カメラ駆動ユニットによりDC電源供給*1
消費電力	310 mA (カメラ駆動ユニットより供給)
使用温度範囲	-10℃～+50℃ (保存温度範囲 -20℃～+65℃)
使用湿度範囲	10%～90% (結露しないこと) (保存湿度範囲 95%以下 (結露しないこと))
映像出力	VBS : 1.0 V [p-p] / 75 Ω、BNCプラグ
モニター出力 (画角調整用)	VBS : 1.0 V [p-p] / 75 Ω、コンポジット信号 φ 3.5 mm ミニジャック(モノラル)
防水性*2	IP66 (IEC60529 / JIS C 0920)
最大ケーブル延長 距離	500 m : 5 C - 2 V使用時 (200 m : 3 C - 2 V使用時) (WV-PS17使用時)
寸法	直径 79 mm 高さ 245 mm
質量	約1.05 kg
仕上げ	本体 : アルミダイカスト/樹脂 シルバーメタリック塗装 透明カバー : ポリカーボネート樹脂

- \*1本機は、カラービデオ受像機WV-CM110、WV-CM111、WV-CM142、WV-CM143、WV-CM145、WV-CM146、WV-CM148とは接続できません。  
本機は、カメラ駆動ユニットWV-PS15、WV-PS108Aとは接続できません。
- \*2取扱説明書に従い設置工事が正しく行われ、かつ適切な防水処理が行われた場合のみ。

## ●カメラ部

撮像素子	1 / 3型 インターライン転送方式CCD
有効画素数	976 (H) × 494 (V)
走査面積	4.8 mm (H) × 3.6 mm (V)
走査方式	2 : 1 インターレース
走査周波数	水平 : 15.734 kHz 垂直 : 59.94 Hz
同期方式	多重VD同期 (VD2)
解像度	水平 : 650 TV本 (typ.) 垂直 : 350 TV本以上 (中心部)
最低照度	カラーモード 0.08 lx (電子感度アップOFF、AGC HIGH、F1.6) 0.0025 lx (電子感度アップ32倍、AGC HIGH、F1.6) * 白黒モード 0.008 lx (電子感度アップOFF、AGC HIGH、F1.6) 0.00025 lx (電子感度アップ32倍、AGC HIGH、F1.6) * 0 lx (赤外LED点灯時) ※換算値
S/N	52 dB (AGC OFF時)

## 仕様 (つづき)

### ●機能

カメラタイトル	最大16文字表示 (アルファベット、カタカナ、数字、記号)
光量制御	ALC/ALC+/ELC
逆光補正	OFF/ON
暗部補正	OFF/ON
電子シャッター	OFF(1/60)、1/100、1/250、1/500、1/1000、 1/2000、1/4000、1/10000、1/120000 (s)
AGC	ON (HIGH、MID、LOW) /OFF
電子感度アップ	OFF/AUTO(×2、×4、×6、×10、×16、×32)/FIX(×2、 ×4、×6、×10、×16、×32、×64、×128、×256、×512)
ホワイトバランス	ATW1/ATW2/AWC (エリア設定可能)
デジタルノイズ リダクション	HIGH/LOW
カラー白黒切換	OFF / ON / AUTO1 / AUTO2
赤外LED照射距離	20 m
赤外LED制御	OFF / AUTO / FIX
モーションディ テクター	OFF/MOTION DET/SCENE CHANGE
シーンファイル数	2
プライバシーゾーン	ON (1) /ON (2) /OFF
画揺れ補正	ON/OFF
電子ズーム	ON (最大2倍) /OFF
映像反転表示	ON/OFF
歪補正	あり (256段階レベル設定可能)
バックフォーカス	ABF/MANUAL
言語設定	日本語/英語/ドイツ語/フランス語/イタリア語/ スペイン語/ロシア語/中国語

### ●レンズ部

焦点距離 (f)	9 mm ~ 22 mm (2.4倍バリフォーカルレンズ)
最大口径比(F)	1 : 1.6 (WIDE) ~ 1 : 3.0 (TELE)
フォーカス範囲	∞ ~ 0.3 m (前玉頂点より)
画角	水平 : 12.4° (TELE) ~ 31.0° (WIDE) 垂直 : 9.3° (TELE) ~ 23.5° (WIDE)

# 保証とアフターサービス

よくお読みください

使いかた・お手入れ・修理などは

## ■まず、お買い求め先へご相談ください

▼お買い上げの際に記入されると便利です

販売店名	
電話	(      )      -
お買い上げ日	年      月      日

### 修理を依頼されるときは

「故障かな!？」(※26ページ)でご確認のあと、直らないときは、まず電源を切って、お買い上げ日と右下の内容をご連絡ください。

- 製品名      カラーテレビカメラ
- 品番      WV-CW32L
- 故障の状況      できるだけ具体的に

## ●保証期間中は、保証書の規定に従って出張修理いたします。

保証期間：お買い上げ日から本体1年間

## ●保証期間終了後は、診断をして修理できる場合はご要望により修理させていただきます。

※修理料金は次の内容で構成されています。

**技術料** 診断・修理・調整・点検などの費用

**部品代** 部品および補助材料代

**出張料** 技術者を派遣する費用

※補修用性能部品の保有期間 **7年**

当社は、本製品の補修用性能部品(製品の機能を維持するための部品)を、製造打ち切り後7年保有しています。

## アフターサービスについて、おわかりにならないとき

お買い上げの販売店または保証書表面に記載されています連絡先へお問い合わせください。

その他

高所設置製品に関するお願い

安全にお使いいただくために、1年に1回をめやすに、販売店または施工業者による点検をおすすめします。

本機を高所に設置してお使いの場合、落下によるけがや事故を未然に防止するため、下記のような状態ではないか、日常的に確認してください。

特に10年を超えてお使いの場合は、定期的な点検回数を増やすとともに買い換えの検討をお願いします。詳しくは、販売店または施工業者に相談してください。

このような状態ではありませんか？

- 本機を使用せずに放置している。
- 取付ねじがゆるんだり、抜けたりしている。
- 取付部がぐらぐらしたり、傾いたりしている。
- 本機および取付部に破損や著しいさびがある。

直ちに使用を中止してください

事故防止のため、必ず販売店または施工業者に**撤去**を依頼してください。

事故防止のため、必ず販売店または施工業者に**点検**を依頼してください。

### 長期間使用に関するお願い

安全にお使いいただくために、販売店または施工業者による定期的な点検をお願いします。

本機を長年お使いの場合、外観上は異常がなくても、使用環境によっては部品が劣化している可能性があり、故障したり、事故につながることもあります。

下記のような状態ではないか、日常的に確認してください。

特に10年を超えてお使いの場合は、定期的な点検回数を増やすとともに買い換えの検討をお願いします。詳しくは、販売店または施工業者に相談してください。

#### このような状態ではありませんか？

- 煙が出たり、こげくさいにおいや異常な音がする。
- 電源コード・電源プラグ・ACアダプターが異常に熱い。または割れやキズがある。
- 製品に触るとビリビリと電気を感じる。
- 電源を入れても、映像や音が出てこない。
- その他の異常・故障がある。

#### 直ちに使用を中止してください

故障や事故防止のため、**電源を切り**、必ず販売店または施工業者に**点検**や**撤去**を依頼してください。


※：音声対応していないモデルもあります。

取扱説明書に記載されていない方法や、指定の部品を使用しない方法で施工されたことにより事故や損害が生じたときには、当社では責任を負えません。また、その施工が原因で故障が生じた場合は、製品保証の対象外となります。

■ 使いかた・お手入れ・修理などは、まず、お買い求め先へご相談ください。

■ その他ご不明な点は下記へご相談ください。

パナソニック システムお客様ご相談センター

電話 フリーダイヤル  **0120-878-410** バナハ ヨイフ 受付：9時～17時30分  
(土・日・祝祭日は受付のみ)  
※携帯電話・PHSからもご利用になれます。

ホームページからのお問い合わせは <https://panasonic.biz/cns/cs/cntctus/>

ご使用の回線(IP 電話やひかり電話など)によっては、回線の混雑時に数分で切れる場合があります。  
本書の「保証とアフターサービス」もご覧ください。

#### 【ご相談窓口におけるお客様の個人情報のお取り扱いについて】

パナソニック株式会社およびグループ関係会社は、お客様の個人情報をご相談対応や修理対応などに利用させていただき、ご相談内容は録音させていただきます。また、折り返し電話をさせていただくのために発信番号を通知いただいております。なお、個人情報を適切に管理し、修理業務等を委託する場合や正当な理由がある場合を除き、第三者に開示・提供いたしません。個人情報に関するお問い合わせは、ご相談いただきました窓口にご連絡ください。

# パナソニック株式会社 コネクティッドソリューションズ社

〒812-8531 福岡県福岡市博多区美野島四丁目1番62号