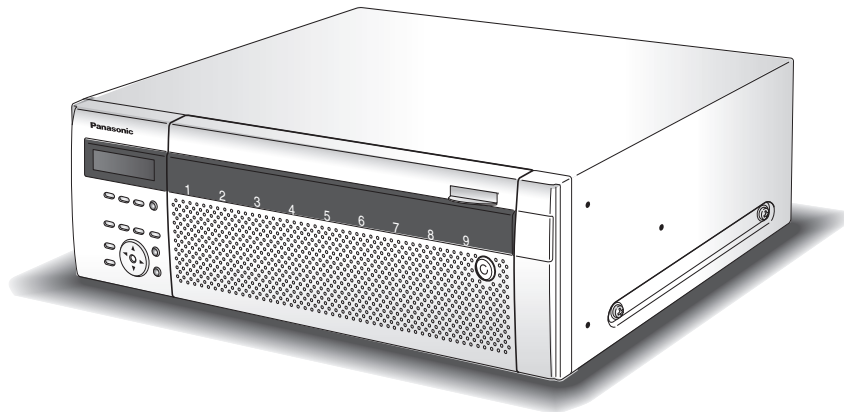


Panasonic®

取扱説明書 基本編

ネットワークディスクレコーダー

品番 **DG-ND400K, WJ-ND400K**



(ハードディスクユニットは別売りです)

保証書別添付

このたびは、パナソニック製品をお買い上げいただき、まことにありがとうございます。

- 取扱説明書をよくお読みのうえ、正しく安全にお使いください。
- **ご使用前に「安全上のご注意」(9ページ～11ページ)を必ずお読みください。**
- 保証書は、「お買い上げ日・販売店名」などの記入を必ず確かめ、取扱説明書とともに大切に保管してください。

はじめにお読みください

商品概要

本機 (DG-ND400K / WJ-ND400K) は、ネットワークカメラの画像と音声をハードディスク (以下、HDD) に記録するネットワークディスクレコーダーです。ネットワークを経由して、最大 64 台までカメラを接続できます。

また、本機の設定や操作はネットワークに接続されたパーソナルコンピューター (以下、PC) で行います。最大 16 台の PC を接続できます (ネットワーク環境によります)。

- PC で設定や操作を行う場合は PC のネットワーク設定が必要です。また、ウェブブラウザをインストールする必要があります。

付属品

- CD-ROM^{*1} 1 枚
- 取扱説明書 基本編 (本書) 1 冊
- 基本操作ガイド 1 冊
- 保証書 1 式
- 起動情報案内カード 1 枚

以下の付属品は取付工事に使用します。

- 電源コード 1 本
- 鍵 2 本
- ラベル^{*2} 1 枚
- ラックマウント金具 2 個
- ラックマウント金具取付ねじ 6 本
- ラックマウント用取手 2 個
- ラックマウント用取手取付ねじ 4 本
- ワッシャー 4 個

*1 CD-ROM には各種取扱説明書 (PDF ファイル) が納められています。

*2 天面のラベルと同一品です。ラック取り付け時に見える場所へ貼ってください。

取扱説明書

取扱説明書は、取扱説明書 基本編 (本書)、取扱説明書 設定編 (PDF ファイル)、取扱説明書 操作編 (PDF ファイル)、基本操作ガイドの 4 部構成になっています。

- 取扱説明書 基本編 (本書) : 必要な機能の設定方法や機器の接続方法などについて
- 取扱説明書 設定編 (PDF ファイル) : ネットワークを経由して本機を PC から操作するために、必要な機能の設定方法や機器の接続方法などについて
- 取扱説明書 操作編 (PDF ファイル) : PC からの操作方法について
- 基本操作ガイド : 基本的な設定やよく使う機能の操作方法について

PDF ファイルをご覧になるには、アドビシステムズ社の Adobe®Reader® 日本語版 が必要です。PC に Adobe®Reader® 日本語版 がインストールされていないときは、アドビシステムズ社のホームページから最新の Adobe®Reader® 日本語版 をダウンロードし、インストールしてください。

本書や画面中の ND400、本機とは DG-ND400K / WJ-ND400K を表しています。

本書では、DG-ND400K のイラスト、画面および操作を使用して説明しています。

また、専用ソフトウェアおよびカメラの対応機種、バージョンについては本機付属の CD-ROM 内「readme.txt」をお読みください。

必要な PC の環境

PC で本機を操作するには以下の環境を持つ PC を推奨します。

対応 OS	: Microsoft® Windows Vista® 日本語版、Microsoft® Windows® 7 日本語版 ^{※1} 、 Microsoft® Windows® 8.1 日本語版
ウェブブラウザ	: Windows® Internet Explorer® 11 32 ビット日本語版 Windows® Internet Explorer® 10 32 ビット日本語版 Windows® Internet Explorer® 9 32 ビット日本語版 Windows® Internet Explorer® 8 32 ビット日本語版 Windows® Internet Explorer® 7 32 ビット日本語版
CPU	: Intel® Core™ i7-860 以上
メモリー	: 4 GB 以上
画面	: 1024×768 ピクセル以上の解像度、True color 24 ビット以上
ネットワーク機能	: 10BASE-T、100BASE-TX、または 1000BASE-T 1 ポート
サウンド機能	: サウンドカード（音声機能を使用する場合）
その他	: CD-ROM ドライブ（各種取扱説明書（PDF ファイル）を閲覧するため） : DirectX® 9.0c 以上 : Adobe® Reader®（各種取扱説明書（PDF ファイル）を閲覧するため）

※1 Windows® XP 互換モードでは使用できません。

重要:

- 必要な PC 環境を満たしていない場合には、画面の表示が遅くなる、ウェブブラウザが操作できなくなるなどの不具合が発生するおそれがあります。
- Microsoft® Windows® 7 Starter には対応していません。

メモ:

- Microsoft® Windows® 8.1、Microsoft® Windows® 7、Microsoft® Windows Vista® または Windows® Internet Explorer® を使用する場合に必要な PC の環境や注意事項など詳しくは、「Windows® / Internet Explorer® のバージョンによる注意事項」（PDF ファイル）をお読みください。
- 対応 OS とブラウザの最新の動作検証情報については、パナソニックサポートウェブサイト (<http://panasonic.biz/security/support/index.html>) を参照してください。

商標および登録商標

- Adobe、Reader は、Adobe Systems Incorporated（アドビシステムズ社）の米国ならびに他の国における商標または登録商標です。
- Microsoft、Windows、Windows Vista、Internet Explorer、ActiveX および DirectX は、米国 Microsoft Corporation の米国およびその他の国における登録商標です。
- Intel、インテル、Pentium はアメリカ合衆国およびその他の国における Intel Corporation またはその子会社の商標または登録商標です。
- その他、本文中の社名や商品名は、各社の登録商標または商標です。

はじめにお読みください

GPL / LGPL について

- 本製品には GNU General Public License (GPL)、GNU Lesser General Public License (LGPL) その他に基づきライセンスされるソフトウェアが含まれています。
- お客様は、当該ソフトウェアのソースコードを入手し、GPL または LGPL に従い、複製、頒布および改変できます。
- 当該ソフトウェアのソースコードおよび GPL / LGPL ソフトウェアに含まれる copyright notice に関する詳細は、本製品付属 CD-ROM 内の「GPL・LGPL 等について」フォルダー内の「readme.txt」をお読みください。
- なお、ソースコードの内容などについてのご質問にはお答えしかねますので、あらかじめご了承ください。

著作権について

GPL / LGPL その他に基づきライセンスされるオープンソースソフトウェアを除き、本製品に含まれるソフトウェアの譲渡、コピー、逆アセンブル、逆コンパイル、リバースエンジニアリングは禁じられています。また、本製品に含まれるすべてのソフトウェアの輸出法令に違反した輸出行為は禁じられています。

免責について

- この商品は、カメラで監視している画像の録画、再生を目的に作られています。この商品単独で犯罪などを防止するものではありません。
- 弊社は如何なる場合も以下に関して一切の責任を負わないものとします。
 - ・ 本商品に関連して直接または間接に発生した、偶発的、特殊、または結果的損害・被害
 - ・ お客様の誤使用や不注意による損害または本商品の破損など
 - ・ お客様による本商品の分解、修理または改造がされた場合、それに起因するかどうかにかかわらず、発生した一切の故障または不具合
 - ・ 本商品の故障・不具合を含む何らかの理由または原因により、画像が表示・記録または動き検出などできないことおよび記録した情報が消失したことで被る不便・損害・被害
 - ・ 第三者の機器などと組み合わせたシステムによる不具合、あるいはその結果被る不便・損害・被害
 - ・ お客様による監視画像（記録を含む）が何らかの理由により公となりまたは監視目的外に使用され、その結果、被写体となった個人または団体などによるプライバシー侵害などを理由とするいかなる賠償請求、クレームなど
 - ・ 本商品の動き自動検出機能（VMD）の誤検出、または検出漏れによる不具合、あるいはその結果被る不便・損害・被害

輸出規制について

本機は、外国為替および外国貿易法に定める規制貨物、規制役務に該当しますので輸出する場合は、同法に基づく輸出許可が必要です。

個人情報の保護について

本機を使用したシステムで撮影された本人が判別できる情報は、「個人情報の保護に関する法律」で定められた「個人情報」に該当します。*

法律に従って、映像情報を適正にお取り扱いください。

* 経済産業省の「個人情報の保護に関する法律についての経済産業分野を対象とするガイドライン」における【個人情報に該当する事例】を参照してください。

本機とともに使用する HDD に記録された画像情報は、「個人情報」に該当する場合があります。本機が廃棄、譲渡、修理などで第三者に渡る場合は、その取り扱いに十分注意してください。

略称について

このドキュメントでは以下の略称を使用しています。

Microsoft® Windows Vista® Business (32 ビット) 日本語版 を Windows Vista と表記しています。

Microsoft® Windows® XP Professional SP2 日本語版、Microsoft® Windows® XP Home Edition SP2 日本語版 を Windows XP と表記しています。

ネットワークに関するお願い

本商品はネットワークへ接続して使用するため、以下のような被害を受けることが考えられます。

- 本商品を經由した情報の漏えいや流出
- 悪意を持った第三者による本商品の不正操作
- 悪意を持った第三者による本商品の妨害や停止

このような被害を防ぐため、お客様の責任の下、下記のような対策も含め、ネットワークセキュリティ対策を十分に行ってください。

- ファイヤーウォールなどを使用し、安全性の確保されたネットワーク上で本商品を使用する。
- PC が接続されているシステムで本商品を使用する場合、コンピューターウイルスや不正プログラムの感染に対するチェックや駆除が定期的にされていることを確認する。
- 不正な攻撃から守るため、ユーザー名とパスワードを設定し、ログインできるユーザーを制限する。
- 画像データ、認証情報（ユーザー名、パスワード）アラームメール情報、FTP サーバー情報、DDNS サーバー情報などをネットワーク上に漏えいさせないため、ユーザー認証でアクセスを制限するなどの対策を実施する。

もくじ

はじめに

機能説明編

設置編

その他

はじめにお読みください	2
商品概要	2
付属品	2
取扱説明書	2
必要な PC の環境	3
商標および登録商標	3
GPL / LGPL について	4
著作権について	4
免責について	4
輸出規制について	4
個人情報の保護について	4
略称について	5
ネットワークに関するお願い	5
もくじ	6
安全上のご注意	9
取り扱い上のお願い	12
使用上のお願い	12
使用電源	12
使用温度範囲	12
電源スイッチ	12
内蔵バックアップ電池	12
HDD について	12
結露について	12
長時間使用しない場合	12
お手入れについて	12
機器を譲渡・廃棄される場合	13
表示について	13
MPEG-4 Visual Patent Portfolio License について	13
設置上のお願い	14
以下の場所には設置しないでください	14
横置き（水平）に設置してください	14
放熱について	14
雑音源は避ける	14
アース（接地）について	14
電源について	14
電源コードの取り付けかた	14
各部の名前とはたらき	15
前面パネル	15
前面カバー内	17
後面パネル	19
コードストッパーの使いかた	19

機能説明編

機能概要	20
HDD	20
メガピクセルカメラ対応・大容量	20
HDD の交換作業	20

HDD の管理領域	20
システムの耐 HDD 故障性	21
録画・再生	22
安定した画像録画・再生	22
スケジュール設定	22
イベント機能	22
機能一覧	23
設定メニュー 一覧	23
ネットワーク	24
リモート操作	24
ネットワークセキュリティ機能	24
SD メモリーバックアップ	25
メンテナンス (バージョンアップ)	25

設置編

運用までの流れ	26
運用までの手順	26
ラックへの取り付け	27
取り付けかた	27
ラックの取り付け位置	28
接続のしかた	29
PC やカメラとの接続方法	29
1 ポート運用	29
2 ポート運用	30
1 ポート運用で接続する場合の接続例	31
2 ポート運用で接続する場合の接続例	32
増設ユニットとの接続方法	34
端子について	35
アラーム／コントロール端子の使いかた	35
ピン配列	35
緊急録画を行う場合の接続	36
外部録画切り換えを行う場合の接続	36
自動時刻合わせ機能の接続 1	36
自動時刻合わせ機能の接続 2	37
制御出力の接続	37
無停電電源装置 (UPS) との接続	38
アラーム端子の使いかた	39
ピン配列	39
アラーム接続	40
アラーム／コントロール端子、アラーム端子の時間と極性	41
電源	42
電源を入れる	42
電源を切る	42
録画中	42
画像再生中	42
前面パネルを使つての操作	43
基本操作	43
システム情報の確認	44
IP アドレスの確認	45

もくじ

IP アドレスの設定	46
各項目の設定方法	46
キーロックの設定／解除	46
HDD の取り扱い	47
HDD の取り付け	49
ユニット単位での HDD 取り付け	50
HDD の取りはずし	51
ユニット単位での HDD 取りはずし	53
HDD 運用モードの設定	54
HDD のエラー復旧 (RAID 運用時)	55
RAID 運用時の故障 HDD の交換方法	56
再起動	56

その他



故障かな!?	57
こんなときは	57
仕様	59
DG-ND400K / WJ-ND400K	59
索引	60
保証とアフターサービス	62

安全上のご注意



必ずお守りください

お使いになる人や他の人への危害、財産への損害を未然に防止するため、必ずお守りいただくことを、次のように説明しています。

■表示内容を無視して誤った使い方をしたときに生じる危害や損害の程度を、次の表示で区分し、説明しています。

 警告	この表示の欄は、「死亡または重傷などを負う可能性が想定される」内容です。
 注意	この表示の欄は、「傷害を負う可能性または物的損害のみが発生する可能性が想定される」内容です。

■お守りいただく内容の種類を、次の絵表示で区分し、説明しています。(下記は絵表示の一例です。)

	この絵表示は、してはいけない「禁止」内容です。
	この絵表示は、必ず実行していただく「強制」内容です。

警告

工事は販売店に依頼する  工事には技術と経験が必要です。火災、感電、けが、器物損壊の原因になります。 ●必ず販売店に依頼してください。	分解しない、改造しない  火災や感電の原因になります。 分解禁止 ●修理や点検は、販売店に依頼してください。	異物を入れない  水や金属が内部に入ると、火災や感電の原因になります。 禁止 ●ただちに電源プラグを抜いて、販売店に連絡してください。
異常があるときはすぐ使用をやめる  煙が出る、においがする、外部が劣化するなど、そのまま使用すると火災、落下によるけがの原因になります。 ●放置せずただちに電源を切り、販売店に連絡してください。	機器の上や周辺に水などの入った容器を置かない  水などが中に入った場合、火災や感電の原因になります。 水ぬれ禁止 ●ただちに電源プラグを抜いて、販売店に連絡してください。	電源プラグのほこりなどは定期的にとる  プラグにほこりなどがたまると、湿気などで絶縁不良となり、火災の原因になります。 ●電源プラグを抜き、乾いた布でふいてください。

警告

不安定な場所に置かない



落下や転倒によるけがや事故の原因になります。

禁止

雷のときは工事・配線をしない



火災や感電の原因になります。

禁止

ぬれた手で、電源プラグの抜き差しはしない



感電の原因になります。

ぬれ手禁止

電源コード・電源プラグを破損するようなことはしない

（傷つけたり、加工したり、熱器具に近づけたり、無理に曲げたり、ねじったり、引っ張ったり、重いものを載せたり、束ねたりしない）



傷んだまま使用すると、感電・ショート・火災の原因になります。

禁止

- コードやプラグの修理は販売店に相談してください。

アースを確実に取り付ける



本機の電源プラグはアース端子付き2ピンプラグです。アースは確実に行ってご使用ください。アースを取り付けないと、故障や漏電による、感電の原因になります。

- アース工事は販売店に相談してください。（アース工事費は、本製品の価格には含まれていません）

電源を入れたまま工事・配線をしない



火災や感電の原因になります。

禁止

電源コードは必ずプラグ本体を持って抜く



コードが傷つき、火災や感電の原因になります。

電源プラグは根元まで確実に差し込む



差し込みが不完全ですと、感電や発熱による火災の原因になります。

- 傷んだプラグ、ゆるんだコンセントは使用しないでください。

コンセントや配線器具の定格を超える使い方や、交流100V以外での使用はしない



たこ足配線などで、定格を超えると、発熱による火災の原因になります。

禁止

振動や強い衝撃を与えない



火災や感電の原因になります。

禁止

湿気やほこりの多い場所に設置しない



火災や感電の原因になります。

禁止

⚠ 注意

通風孔をふさがない



禁止

内部に熱がこもり、
火災の原因になり
ます。

リチウム電池は同一型名 または同等品と交換する



異なる型の電池を使用
すると、発熱、破裂、
発火の原因になりま
す。

- 交換は必ず販売店に依頼してく
ださい。

取り扱い上のお願い

⚠️ 警告 ⚠️ 注意

に記載されている内容とともに、以下の事項をお守りください。

はじめに

使用上のお願い

使用電源

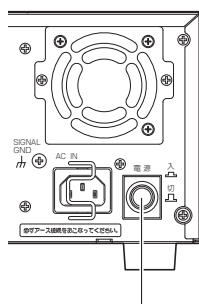
AC100 V 50/60 Hz です。消費電力の大きな機器（コピー機、空調機器など）と同じコンセントから電源をとらないでください。また、水滴や水しぶきのかからない場所で使用してください。

使用温度範囲

+5℃～+45℃です。この温度範囲以外で使用すると内部の部品に悪影響を与えたり、誤作動の原因となります。また、ハードディスクは特性上、温度が高くなると特性劣化し寿命に影響を与えます。+20℃～+30℃以内で使用されることをおすすめします。

電源スイッチ

本機の電源スイッチは後面にあります。電源スイッチを「切」にしても、電源からは遮断されません。電源を遮断するには、ACコンセントから本機の電源プラグを抜くか、電源制御ユニット使用時は電源制御ユニットの電源を切ってください。



電源スイッチ

内蔵バックアップ電池

- 内蔵バックアップ電池は、日光、火などの過度の熱にさらされることのないようにしてください。
- 初めて使用するときは、48 時間以上の連続通電をして、内蔵のバックアップ電池（リチウム電池）を充電してください。電池の充電が不十分な場合、停電のときに内部時計の時刻がずれたり、停電前の動作状態に正しく戻れない場合があります。
- 内蔵バックアップ電池の寿命は約 5 年です（使用条件によって短くなります）。5 年を目安に交換してください（ただし、この期間はあくまでも交換の目安であり、部品の寿命を保証するものではありません）。寿命を過ぎると、電源を切った際に時刻設定の内容などが保存されません。
- 内蔵バックアップ電池を交換する際は、お買い上げの販売店に相談してください。

HDD について

- HDD は精密機器です。衝撃を加えないよう丁寧な取り扱いをしてください。振動・衝撃は HDD 故障の原因になります。
- HDD に記録された情報内容は、万一、消失しても故障や障害の原因にかかわらず、弊社は補償いたしかねます。
- 電源を入れたときや電源を切った直後（約 30 秒間）は、HDD が動作中です。移動や設置作業は絶対にしないでください。
- HDD の寿命は使用環境により異なりますが、消耗劣化する部品です。+25℃の環境下で使用した場合、通電時間が 20 000 時間を超えると、書き込みエラーなどが発生しやすくなり、30 000 時間を超えると、ヘッドやモーターの劣化などにより寿命となります。
大切なデータが壊れないように、機器の周辺温度を +25℃以下に保ち、18 000 時間を目安に交換することをおすすめします（ただし、この時間は目安であり、寿命を保証するものではありません）。
- HDD に異常が発生した場合は、速やかに HDD ユニットの交換してください。HDD ユニットの購入、交換は販売店に相談してください。

結露について

結露が発生すると故障の原因となりますのでご注意ください。

以下のような場合は、目安として電源を入れるまで 2 時間程度放置してください。

- 湿度の高いところ
- 暖房した直後の部屋
- 冷房されているところと、温度や湿度の高いところを移動したとき

長時間使用しない場合

機能に支障をきたす場合がありますので、1 週間に 1 回程度、電源を入れて録画・再生して、画像を確認してください。

お手入れについて

- 電源を切り、乾いた柔らかい布でふいてください。ほこりが取れにくいときは、水で薄めた台所用洗剤（中性）を柔らかい布にしみこませ、固く絞ってから軽くふいてください。そのあと、乾いた柔らかい布で、洗剤成分を完全にふき取ってください。
- シンナーやベンジンなど、揮発性のものは使用しないでください。
- 化学ぞうきんをご使用の際は、その注意書きに従ってください。

機器を譲渡・廃棄される場合

本機とともに使用する HDD に記録された情報は、「個人情報」に該当する場合があります。本機が廃棄、譲渡、修理などで第三者に渡る場合は、その取り扱いに十分注意し、お客様の責任において廃棄、譲渡、修理を行ってください。

表示について

本機の識別および電源、その他の表示は機器底面および上面をご覧ください。

MPEG-4 Visual Patent Portfolio License について

本製品はMPEG-4 Visual Patent Portfolio Licenseに関し、以下の行為にかかる個人使用を除いてはライセンスされておりません。

- (i) 画像情報を MPEG-4 ビジュアル規格に準拠して（「MPEG-4 ビデオ」）エンコードすること。
- (ii) 個人使用として記録された MPEG-4 ビデオおよび／またはMPEG LAからライセンスを受けているプロバイダーから入手したMPEG-4ビデオを再生すること。詳細については <http://www.mpegla.com> をご参照ください。

取り扱い上のお願い

はじめに

設置上のおお願い

設置工事は電気設備技術基準に従って実施してください。

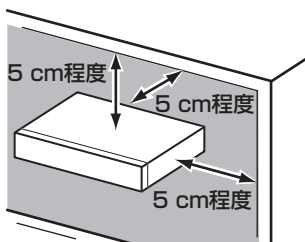
本機は屋内専用です。

以下の場所には設置しないでください

- 直射日光の当たる場所
- 振動の多い場所や衝撃が加わる場所
- スピーカーやテレビ、磁石など、強い磁力を発生するものの近く
- スピーカーや大きい音を発する装置など、音圧による振動を発生するものの近く
- 結露しやすい場所、温度差の激しい場所、水気（湿気）の多い場所
- ちゅう房など蒸気や油分の多い場所
- 傾斜のある場所
- ほこりがたまりやすい場所
- 本機、ケーブルなどが容易に破壊されるような場所

横置き（水平）に設置してください

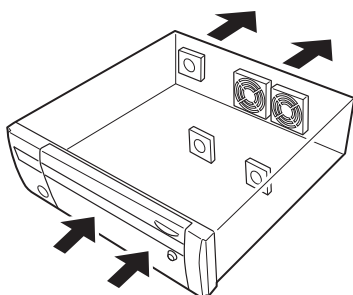
縦置きや傾けて設置しないでください。段積みする際は、上下の間隔を 5 cm 程度あけてください。



放熱について

内部に熱がこもると、故障の原因となりますので、次のことに注意してください。

- 放熱ファンの吹き出し口近くや通風口を壁やラック、布などでふさがないように、定期的にお手入れしてください。
- 放熱ファンは消耗品です。約 30 000 時間を目安に交換してください。交換は販売店に依頼してください。
- 機器の側面、上面、後面は壁面から 5 cm 程度あけてください。また、前面にある通風口から空気を吸い込み、内部の HDD を冷却していますので、この通風口をふさがないようにしてください。

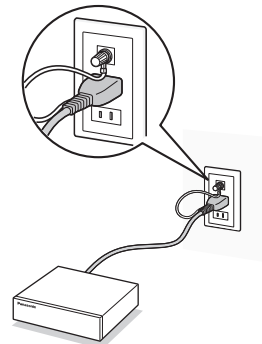


雑音源は避ける

電灯線など雑音源にケーブルを近づけると、画像が乱れる場合があります。そのときは雑音源からできるだけ離すように配線する、または本機の位置を変えてください。

アース（接地）について

ご使用前に、アースが正しく確実に取り付けられているか確認してください。アース端子付きコンセントを使用される場合は、接地抵抗値（100 Ω 以下）をご確認ください。



電源について

アースは、必ず電源プラグを主電源につなぐ前に接続してください。また、アース接続をはずす場合は、必ず電源プラグを主電源から切り離してください。

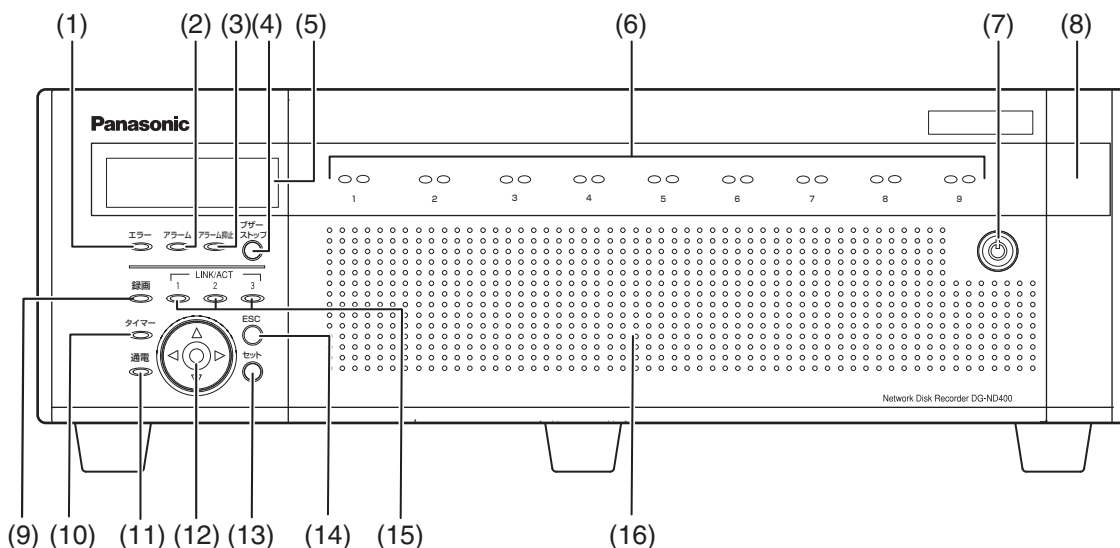
電源コードの取り付けかた

電源コードは、必ず遮断装置を経由した次のいずれかの方法で接続してください。

- 電源制御ユニットを経由して接続する
- 電源コンセントの近くに設置し、電源プラグを経由して接続する
- 3.0 mm 以上の接点距離を有する分電盤のブレーカーに接続する。ブレーカーは、保護アース導体を除く主電源のすべての極が遮断できるものを使用すること

各部の名前とはたらき

前面パネル



(1) 【エラー】 ランプ

本機に異常が発生したときなど、本機の運用に支障があるときに点滅します。

赤点滅 : システム異常時
オレンジ点滅 : 温度異常、放熱ファン停止など

(2) 【アラーム】 ランプ

点滅 : アラームの発生
点灯 : アラーム出力停止
消灯 : アラームの解除、アラームが発生していないとき

アラームについては、取扱説明書 操作編 (PDF ファイル) をお読みください。

(3) 【アラーム抑止】 ランプ

点灯 : アラーム抑止中
消灯 : アラーム抑止を行っていないとき
アラーム抑止については、取扱説明書 操作編 (PDF ファイル) をお読みください。

(4) 【ブザーストップ】 ボタン

アラーム発生時やエラー発生時のブザーを解除するときに使用します。アラーム、エラーについては、取扱説明書 操作編 (PDF ファイル) をお読みください。

(5) 液晶画面

本機の状態 (エラー情報など) や本機前面パネルのボタンを使って操作する機能を表示します。

(6) HDD ランプ (「HDD1」～「HDD9」)

HDD アクセスランプ (右側)

HDD のアクセス状態と故障表示をします。
RAID5 / RAID6 モード中に、HDD に故障 (異常) が発生した場合は、ランプが赤点灯 / 赤点滅します。

緑点滅 : HDD にアクセス中
消灯 : HDD にアクセスなし
赤点灯 : 故障 (エラー) が発生した内蔵 HDD (HDD 交換にて復旧可能な HDD)
• RAID5 モード時は、最初に故障した HDD
• RAID6 モード時は、最初と 2 番目に故障した HDD
赤点滅 : 故障が発生した内蔵 HDD (交換でも復旧不可能な HDD)
• RAID5 モード時は、2 番目に故障した HDD
• RAID6 モード時は、3 番目に故障した HDD
交互点灯 (オレンジ / 赤) : RAID5 / RAID6 モードでデータ復旧中のドライブ (高速で処理が行われている場合、オレンジ色に点灯しているように見えます。)

各ランプは HDD1 ~ HDD9 のドライブ状態を表示しますが、システムエラーが発生した場合、各ランプは同じ表示になります。

各部の名前とはたらき

重要:

- RAID5/RAID6モード時にHDDランプが赤点灯した場合、速やかにエラーが発生した HDD を交換してください。HDD の交換については販売店に相談してください。
 - RAID5 モード時:
HDD ランプが 2 個以上赤点灯/赤点滅した場合、データは復旧できません。
 - RAID6 モード時:
HDD ランプが 3 個以上赤点灯/赤点滅した場合、データは復旧できません。

HDD ステータスランプ (左側)

HDD の運用状態を表示します。

緑点灯	: HDD の電源「入」 (HDD フォーマット済)
緑点滅	: 再生専用 HDD (録画不可、再生のみ可)
オレンジ点滅	: HDD フォーマット中
赤点灯	: HDD フォーマット失敗
消灯	: HDD の電源「切」 HDD が接続されていない、または認識されていない

(7) 前面カバーの鍵

前面カバーの開閉時に使用します。

鍵は適切に管理してください。

- 施錠 : 鍵を左に回します
- 開錠 : 鍵を右に回します

(8) メンテナンスポート

本機を PC と直接接続してメンテナンス操作を行うときに使用します。通常は触れないでください。

メモ:

- メンテナンスポートを使って PC を直接接続するときは、ストレートケーブルを使用してください。

(9) 【録画】 ランプ

- 点灯 : 録画中
- 消灯 : 録画終了

(10) 【タイマー】 ランプ

- 点灯 : スケジュールが設定されているとき
- 点滅 : スケジュール録画中

(11) 【通電】 ランプ

- 点灯 : 電源「入」
- 消灯 : 電源「切」

(12) 十字ボタン (上/下/左/右)

液晶画面のカーソルの移動や値を入力するときに使用します。

(13) 【セット】 ボタン

液晶画面で操作する際、設定内容を決定するときに使用します。

(14) 【ESC】 ボタン

液晶画面で操作する際、前の画面に戻るときなどに使用します。

(15) 【LINK/ACT】 ランプ

【LINK/ACT1】 ランプ

カメラと通信中に点灯/点滅します。

緑点灯 : カメラポートの接続が確立しているとき

緑点滅 : データ受信中

【LINK/ACT2】 ランプ

PC (1 ポート運用時は PC とカメラ) と通信中に点灯/点滅します。

緑点灯 : クライアント PC ポートの接続が確立しているとき

緑点滅 : データ受信中

【LINK/ACT3】 ランプ

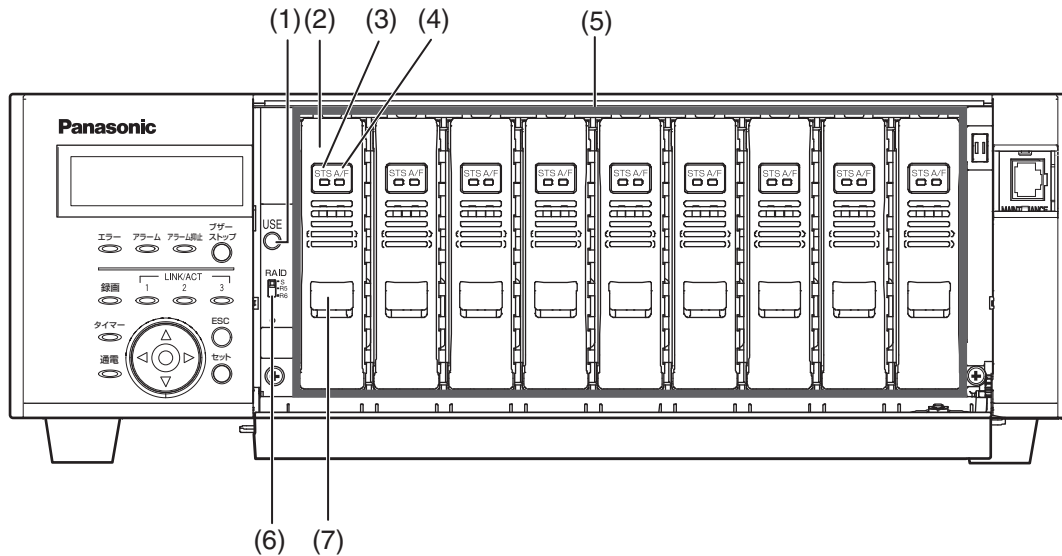
将来拡張用ランプです (消灯)。

(16) 前面カバー

HDD ユニットの追加や交換をする場合や、HDD の運用モード (シングル / RAID5 / RAID6) を設定する場合に開きます。

通常運用時は、必ず閉じて鍵をかけた状態でご使用ください。

前面カバー内

**(1) [USE] ボタン**

HDD の追加・交換や HDD の運用モードを変更するときに使用します。

HDD 取り付け・2 秒以上押し、ブザーが鳴ったあとに、前面パネルのボタンと液晶画面の操作で、HDD の取り付けや取りはずしの操作ができます。

HDD 運用モード: [RAID] スイッチを設定後、[USE] ボタンを押しながら、電源スイッチを入れて、起動すると設定が有効になります。
なお、[USE] ボタンは、ブザーが鳴るまで押し続けてください。

(2) HDD ユニット (別売り)

専用ケースに取り付けられた HDD です。前面パネルの操作で HDD の追加・交換が行えます。詳しくは、47 ページ をお読みください。HDD ユニットの購入、交換は販売店に相談してください。

(3) [STS]HDD ステータスランプ

HDD の運用状態を表示します。

緑点灯 : HDD の電源「入」(フォーマット済)
緑点滅 : 再生専用 HDD (録画不可、再生のみ可)
オレンジ点滅 : HDD フォーマット中
赤点灯 : HDD フォーマット失敗
消灯 : HDD の電源「切」
HDD が接続されていない、または認識していない

(4) [A/F]HDD アクセスランプ

HDD の状態と故障表示をします。
RAID5 / RAID6 モードで運用中に、HDD に故障(異常)が発生した場合は、ランプが赤点灯/赤点滅します。

緑点滅 : HDD にアクセス中
消灯 : HDD にアクセスなし
赤点灯 : 故障(エラー)が発生した HDD (HDD 交換にてデータ復旧可能な HDD)
• RAID5 モード時は、最初に故障した HDD
• RAID6 モード時は、最初と 2 番目に故障した HDD
赤点滅 : 故障(エラー)が発生した HDD (HDD 交換でもデータ復旧不可能な状態)
• RAID5 モード時は、2 番目に故障した HDD
• RAID6 モード時は、3 番目に故障した HDD
交互点灯 (オレンジ/赤) : RAID5 / RAID6 モードでデータ復旧中のドライブ (処理が高速で行われている場合、オレンジ点灯のように見える場合があります)

各部の名前とはたらき

(5) HDD 挿入口

別売りの HDD ユニット が最大 9 台まで搭載できません。

メモ:

- RAID5 / RAID6 機能における制限事項
 - RAID5 機能 : HDD を 3 台以上搭載している場合に運用可能
 - RAID6 機能 : HDD を 4 台以上搭載している場合に運用可能

(6) [RAID] スイッチ

HDD の運用モード (シングル / RAID5 / RAID6) を切り換えます。

[RAID] スイッチで HDD の運用モードを設定したあと、[USE] ボタンを押しながら、電源スイッチを入れて、起動すると設定が有効になります。

- S : シングルモード (初期設定時)
- R5 : RAID5 モード
- R6 : RAID6 モード

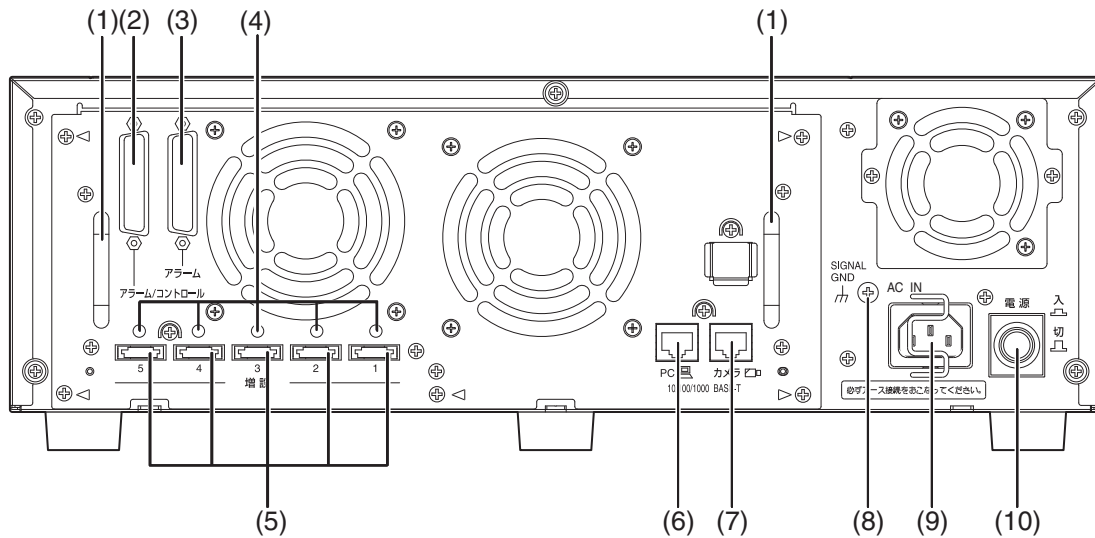
重要:

- HDD の運用モードは、システムの運用開始後は変更しないでください。運用を開始したあとに変更すると記録したデータが正しく読み出せなくなります。

(7) 取り出しつまみ

HDD ユニットの交換時に使用します。

後面パネル

**(1) メンテナンス用取手**

ファンの交換時などメンテナンス時に三角の印がついたねじ（5ヶ所）をはずし、取手を持って引き出します。

(2) アラーム／コントロール端子 (D-SUB25 ピン)

本機を操作する警報装置（ブザーやランプなど）や外部機器、制御スイッチなどを接続します。

(3) アラーム端子 (D-SUB25 ピン)

センサーやドアスイッチなど、アラームに関する装置を接続します。

(4) コードクランプ取り付け穴

接続ケーブルを固定するためにケーブルクランプ（増設ユニット付属）を取り付けます。

詳しくは、増設ユニット（WJ-HDE400）の取扱説明書をお読みください。

(5) 増設端子

別売りの増設ユニット（WJ-HDE400）と本機を接続ケーブル（増設ユニット付属）で接続します。

(6) クライアント PC ポート

10BASE-T または 100BASE-TX、1000BASE-T ネットワークに接続し、本機と PC を接続します。

(7) カメラポート

10BASE-T または 100BASE-TX、1000BASE-T ネットワークに接続し、本機とカメラを接続します。

(8) SIGNAL GND 端子

本機の SIGNAL GND 端子とシステムの他の機器の SIGNAL GND 端子を接続してアースを取ってください。アースを取らないと発振したり、ノイズが出るなど不具合が発生する場合があります。

(9) 電源端子

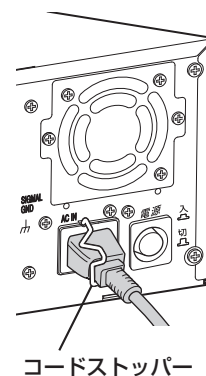
付属の電源コードを接続します。電源プラグはアース端子付き 2 しんプラグです。

(10) 電源スイッチ

電源を入れるときに押します。再度押すと、電源が切れ、動作を終了します。

コードストッパーの使いかた

コードストッパーで電源コードを固定します。

1 コードストッパーを引っ掛けて、電源コードを固定します。

コードストッパー

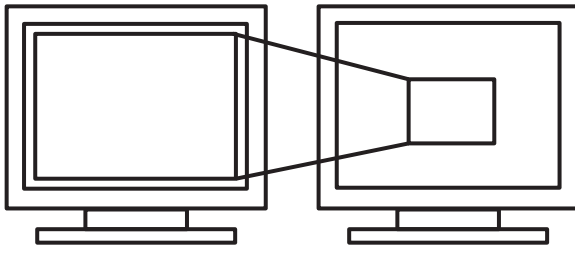
機能概要

HDD

メガピクセルカメラ対応・大容量

従来の VGA (640×480) JPEG 画像の 4 倍 SXGA (1280×960) の高精細画像 (メガピクセル対応カメラ画像) を録画できます。広角で録画し、確認したい部分をズームしてもぼやけの少ない画像を表示できます。

21型PCモニターに表示した場合



SXGAの画素数(1280×960)で表示

従来のVGA(640×480)の画素数で表示

高画質画像を長時間録画するため、最大 9 台の HDD を搭載できます。さらに、増設ユニットを最大 5 台まで接続できます。

HDD の交換作業

交換作業がスムーズ

本機の前面パネルを開いて HDD の取り付け・取りはずしができます。

HDD を 2 台以上搭載しているときは、録画を中断しないで交換できます。また、液晶画面にガイダンスが表示されるため、誤操作を軽減し、HDD 交換・保守作業が簡単にできます。

HDD は別売りのハードディスクユニット (WJ-HDU40L* 以下、HDD ユニット) を使用します。

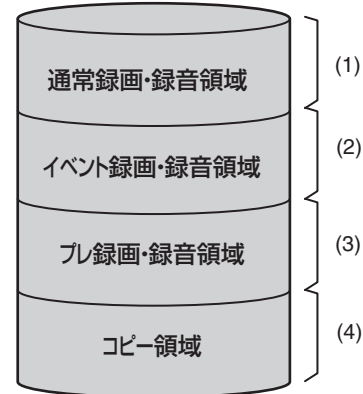
HDD ユニットは、専用ケースに取り付けられた HDD です。本機の前面カバー内の HDD 挿入口から簡単に取り付け・取りはずしができます。

* 購入可能な HDD ユニットの品番、および HDD ユニットの増設・交換は販売店にお問い合わせください。

HDD の管理領域

本機は複数台の HDD を仮想的に以下の 4 つの録画領域に分けて管理しています (取扱説明書 設定編 (PDF ファイル) 参照)。

1 台の HDD には 1 つの領域のみ設定できます。



それぞれの領域の残容量は、設定メニューで確認できます。

(1) 通常録画・録音領域 (通常録画領域)

イベント発生時以外に録画・録音される領域。

マニュアル録画・録音 / スケジュール録画・録音 / SD メモリーデータ

(2) イベント録画・録音領域 (イベント録画領域)

イベント発生時に録画・録音される領域。

イベント・ポスト録画・録音 / 緊急録画・録音

(3) プレ録画・録音領域 (プレ録画領域)

イベント・プレ録画・録音される領域。

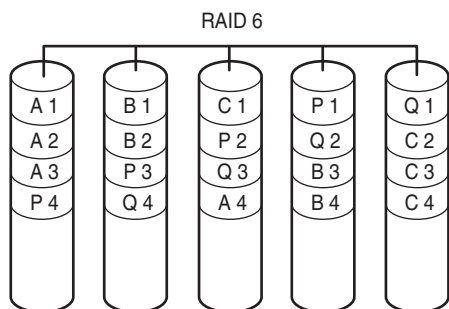
(4) コピー領域

コピーデータが保存される領域。

メモ:

- フォーマットされていない HDD を本機に挿入すると、自動的に通常録画・録音領域として初期化されます。
- プレ録画・録音領域、コピー領域のみを作成しても録画 / 再生はできません。通常録画・録音領域、イベント録画・録音領域をどちらか 1 つは作成してください。
- 通常録画・録音領域が作成されていない場合、マニュアル録画・スケジュール録画の画像はイベント録画・録音領域に録画されます。また、イベント録画・録音領域が作成されていない場合、イベント録画 / 緊急録画の画像は通常録画・録音領域に録画されます。

システムの耐 HDD 故障性



HDD のデータエラーへの耐性を高める RAID 機能での運用が可能です。

HDD が 1 台故障しても記録画像を復元できる RAID5 機能に加え、誤り訂正符号データを 2 つ持つことで HDD が 2 台故障しても記録画像を復元できる RAID6 機能を搭載。大容量化する HDD の記録画像の消失を防止します（取扱説明書 設定編（PDF ファイル）参照）。

メモ:

- RAID5 機能を有効にする場合は、HDD を 3 台以上、RAID6 機能を有効にする場合は、HDD を 4 台以上搭載してください。
- RAID5 機能を有効にした場合の理論的な容量
理論的な容量 = ユニット内の最も容量の小さい HDD
× (ユニット内の HDD の台数 - 1)
- RAID6 機能を有効にした場合の理論的な容量
理論的な容量 = ユニット内の最も容量の小さい HDD
× (ユニット内の HDD の台数 - 2)
- 搭載する HDD によっては、容量が数 % 程度小さくなる場合があります。

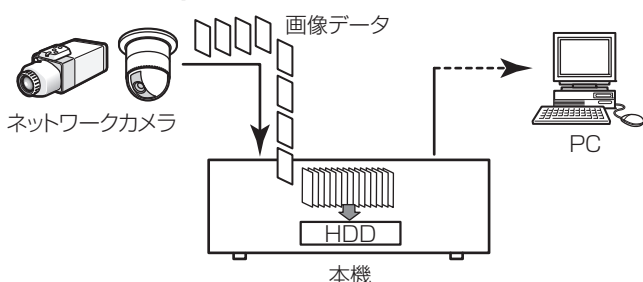
録画・再生

安定した画像録画・再生

カメラポートとクライアント PC ポートを分離したことで、高スループットを実現。より安定した画像を取得できるとともに、カメラを最大 64 台、クライアント PC を最大 16 台まで接続できます（ネットワーク環境によります）。

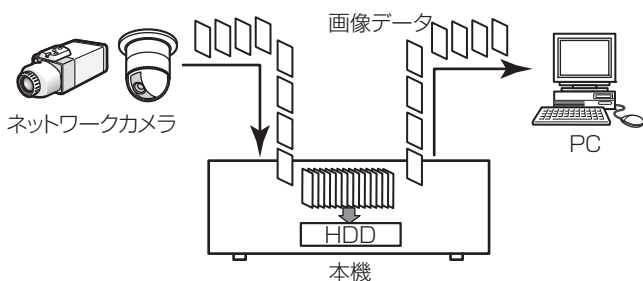
録画

ネットワークカメラのカメラ画像を、本機に録画します。1 台のネットワークディスクレコーダーに最大 64 台のカメラから送られた画像を録画できます。画像は JPEG / M-JPEG / MPEG-4 に対応しています。



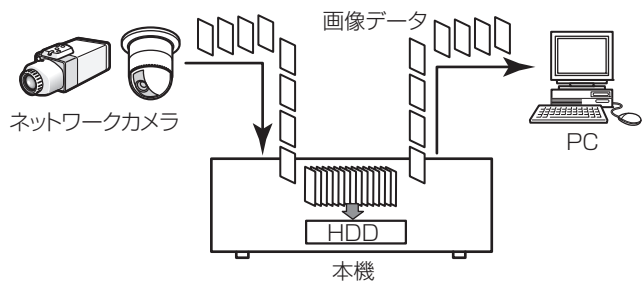
再生

本機の HDD に録画された画像を PC へ配信し表示します。1 台のネットワークディスクレコーダーから最大 16 台の PC へ画像を配信できます。



ライブ画配信

ネットワークカメラの画像を本機を経由して PC へライブ配信します。最大 64 台のネットワークカメラの画像を最大 16 台の PC へ同時に配信できます。



スケジュール設定

1 日を最大 6 つの時間帯に分け、それぞれの時間帯にプログラムを割り当てて、スケジュールを作成します。本機では 8 つまでプログラムを作成でき、プログラムには録画レートやイベント録画の録画時間などを設定できます。

イベント機能

イベントについて

本機が特別な動作を行うきっかけとなる事象をイベントといいます。

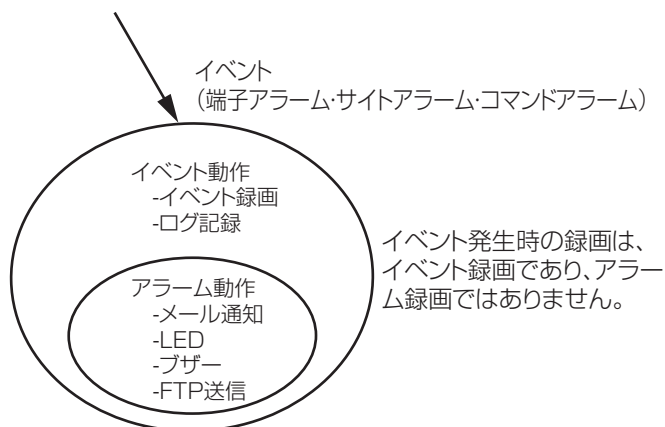
イベントには、端子アラーム・サイトアラーム・コマンドアラームがあります。

例えば、カメラから本機にサイトアラームを送信した場合、本機はサイトアラームを受信し、イベント発生となります。

イベント動作について

イベント発生時に行う動作をイベント動作といいます。

イベント動作は、設定により、録画・ログ記録・外部に通知を伴う動作（メール通知・LED・ブザー・FTP 送信等）があります。ここで、外部に通知を伴う動作をアラーム動作といいます。



イベント動作・アラーム動作イメージ図

本機は、以下のイベントが発生すると、設定に従いイベント動作を開始します。

- 端子アラーム : ドアセンサーなどの外部機器から本機後面のアラーム入力端子へ信号が入力される。
- コマンドアラーム : ネットワークを経由して PC からコマンドアラームを受信する。
- サイトアラーム : ネットワークカメラから独自アラームを受信する。

イベント動作には以下のものがあります。

- 録画を開始する
録画時間や録画レートなど、設定メニューの設定に従って録画します。イベントが発生した時間よりも前のカメラ画像を、発生したイベントと関連づけて録画できます（イベント・プレ録画）。
- アラームメッセージを表示する
イベント発生を通知するポップアップ画面を表示します。
- アラームランプを点滅する
本機前面のアラームランプが点滅します。
- ブザーを鳴らす
設定メニューで設定した時間でブザーが鳴ります。
- カメラの向きをプリセットポジションに移動する
あらかじめ登録したプリセットポジションへカメラの向きを移動します。
- イベント発生をメールで通知する
イベントが発生すると、イベントの発生と日時を知らせる電子メール（アラームメール）を、登録したメールアドレスに送信して通知します。その際、画像を 1 枚添付できます。アラームメールの通知先は 4 件まで登録できます。
- 本機後面のアラーム端子、アラーム／コントロール端子から信号を送出する（アラーム出力）
イベントが発生すると、後面のアラーム端子から信号を出力し、警報などを鳴らします。
- イベントログへ記録する
イベントが発生すると、イベントが発生した時間とイベントの種類をイベントログに記録します。
- イベント発生時、録画画像を FTP サーバーへ送信する
イベントが発生すると、イベント録画を開始した時刻から設定した時間までの画像を FTP サーバーへ自動的に送信します。
- 独自のプロトコル設定に従って PC にアラームを通知する
イベントやエラー発生時、[独自アラーム] の設定に従って、発生したイベントやエラー情報を PC に自動的に通知します。発生したイベントやエラー情報を受信し内容を表示する場合は、通知先の PC に専用のソフトウェアをインストールしてください。
専用ソフトウェアについては、本機付属の CD-ROM 内の [readme.txt] をお読みください。

機能一覧**ライブモニタリング**

機能	概要
ライブ 1 画面表示	カメラのライブ画像（音声含む）を 1 画面で表示します。 1 画面で表示しているとき、本機よりカメラ操作ができます（取扱説明書 操作編（PDF ファイル）参照）。
ライブ 4 画面表示	カメラのライブ画像を多画面で表示します。
ライブシーケンス表示	複数のカメラ画像を設定に従って切り換えて表示します。

録画

機能	優先順位*	概要
緊急録画	1	緊急事態が発生したときに録画します。
イベント・ポスト録画	2	各種イベントが発生したあとの画像を自動で録画します。
マニュアル録画	3	手動で録画、録音の開始／終了をします。
スケジュール録画	4	設定した時間帯に自動的に録画します。
イベント・プレ録画	5	各種イベントが発生する前の画像を自動で録画します。

* 優先順位：複数の録画モードで録画が同時に始まった場合、優先度の高い録画モードで録画されます。

設定メニュー一覧

設定メニュー一覧については取扱説明書 設定編（PDF ファイル）をお読みください。

ネットワーク

リモート操作

ネットワーク上の PC で、本機や接続しているカメラを操作できます。

操作できる機能

回転機能付きカメラのライブ画像を表示しているとき

機能	内容
パン・チルト	カメラの水平・垂直位置を調節します。
ズーム	再生中の画像を拡大／縮小表示します。
フォーカス	カメラ画像の焦点を調節します。
明るさ	レンズの絞りを調節します。
プリセット動作	カメラ向きを指定するプリセットポジションに登録し、カメラの向きを移動します。
オート	カメラの自動モード機能を選択します。

ネットワークセキュリティ機能

本機は、2つのネットワークセキュリティ機能を装備しています。

ユーザー認証／ホスト認証によるアクセス制限

ユーザー認証／ホスト認証の設定を On にすると、本機にアクセスできるユーザーを制限できます。

HTTP ポート変更によるアクセス制限

HTTP のポート番号を変更すると、ポートスキャンなどの不正アクセスを防止できます。

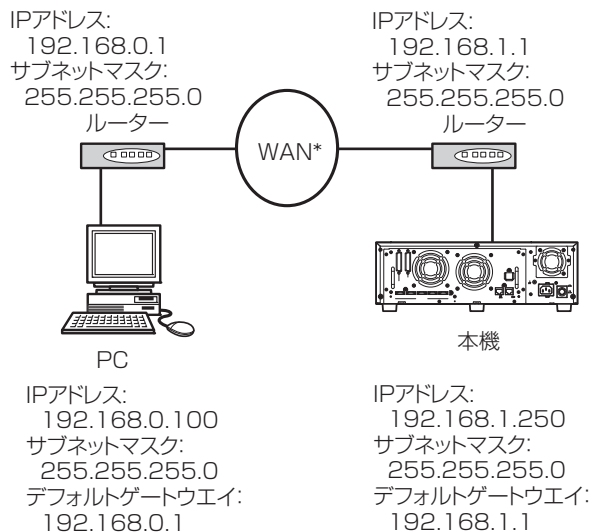
- さらにセキュリティを強化するために

ルーターを使用してサブネットを分け、本機とルーターで IP アドレスの認証を 2 重にして、ネットワークセキュリティを強化します。本機をセキュリティの確保されていないネットワークに接続する場合、本機とホスト PC の間に VPN 機器を挿入するなどして、セキュリティを強化してください。

重要:

- ネットワークのセキュリティ設定は、本機が接続される社内 LAN やサービスプロバイダーなどの設定により異なります。ネットワークのセキュリティについては、各ネットワークの管理者にお問い合わせください。

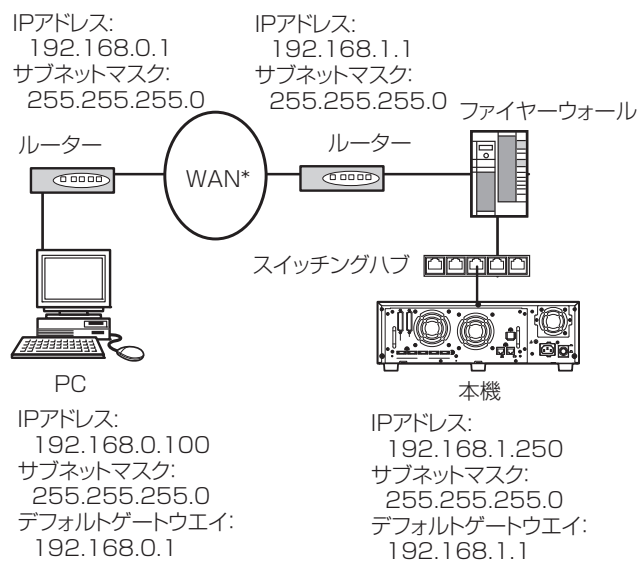
接続例



※Wide Area Networkの略です。

さらにファイアウォールなどを使用して、パケットフィルタリングやプロトコルフィルタリングで、ネットワークセキュリティを強化できます。

接続例



*Wide Area Networkの略です。

SD メモリーバックアップ

本機に設定したプログラムの時間内にカメラと通信ができなくなったとき、カメラに搭載されている SD メモリーカードに画像を保存します。

録画レートの設定

カメラが SD メモリー録画に対応した機種で、かつ圧縮方式が「M-JPEG」に設定された場合のみ設定できます。

SD メモリーバックアップの録画レートは、カメラ CH ごとに設定できます。また、設定された録画レートによって、SD メモリーバックアップの開始時間が変わります（取扱説明書 設定編（PDF ファイル）参照）。

SD メモリーカードに保存された画像の取得

SD メモリーカードに保存された画像を本機に取得し、HDD に録画します。

SD メモリーデータ取得中かどうかを「ステータス表示部」で確認することができます。

SD メモリーデータの取得は、毎時 15 分(0:15、1:15、… 23:15) です。

メンテナンス（バージョンアップ）

本機はブラウザよりソフトウェアをバージョンアップできます。

ソフトウェアのバージョンアップについては、販売店にお問い合わせください。

運用までの流れ

運用までの手順

本機を運用するまでの流れは以下のとおりです。



ラックへの取り付け

取り付けかた

本機を取り付けるラックは、EIA 規格相当品をご使用ください。

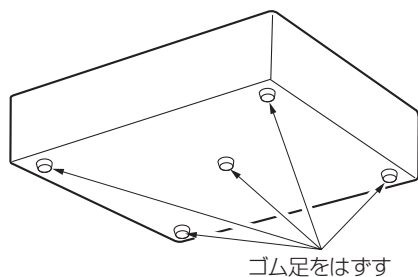
EIA 規格相当品 : EIA19 型、奥行き 550 mm 以上のものを推奨します

メモ:

- ラックに取り付ける場合は、別売りのラック取付ねじ YBSNG003 または M5×12 ねじ (4 本) が必要です。

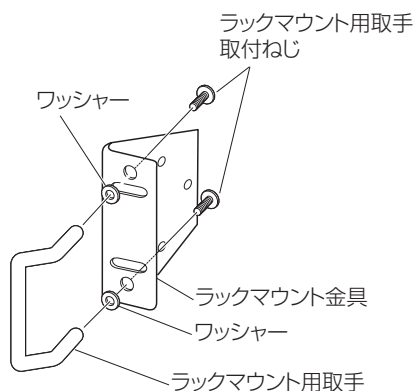
1 底面のゴム足 (5個) をはずします。

ドライバーで、ゴム足を固定しているねじをはずします。



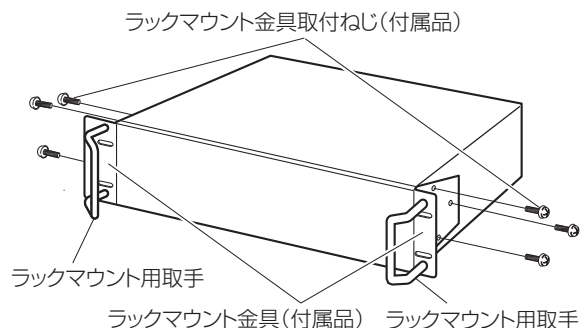
2 ラックマウント金具にラックマウント用取手を取り付けます。

ラックマウント取手取付ねじ (4 本) とワッシャー (4 個) で確実に固定します。



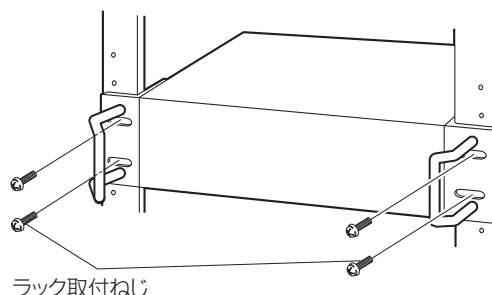
3 本機の両側面に、ラックマウント金具を取り付けます。

ラックマウント金具取付ねじ (6 本) で確実に固定します。



4 本機をラックに取り付けます。

ラック取付ねじで確実に固定します。



YBSNG003 (別売品)
または M5×12 (別売品)

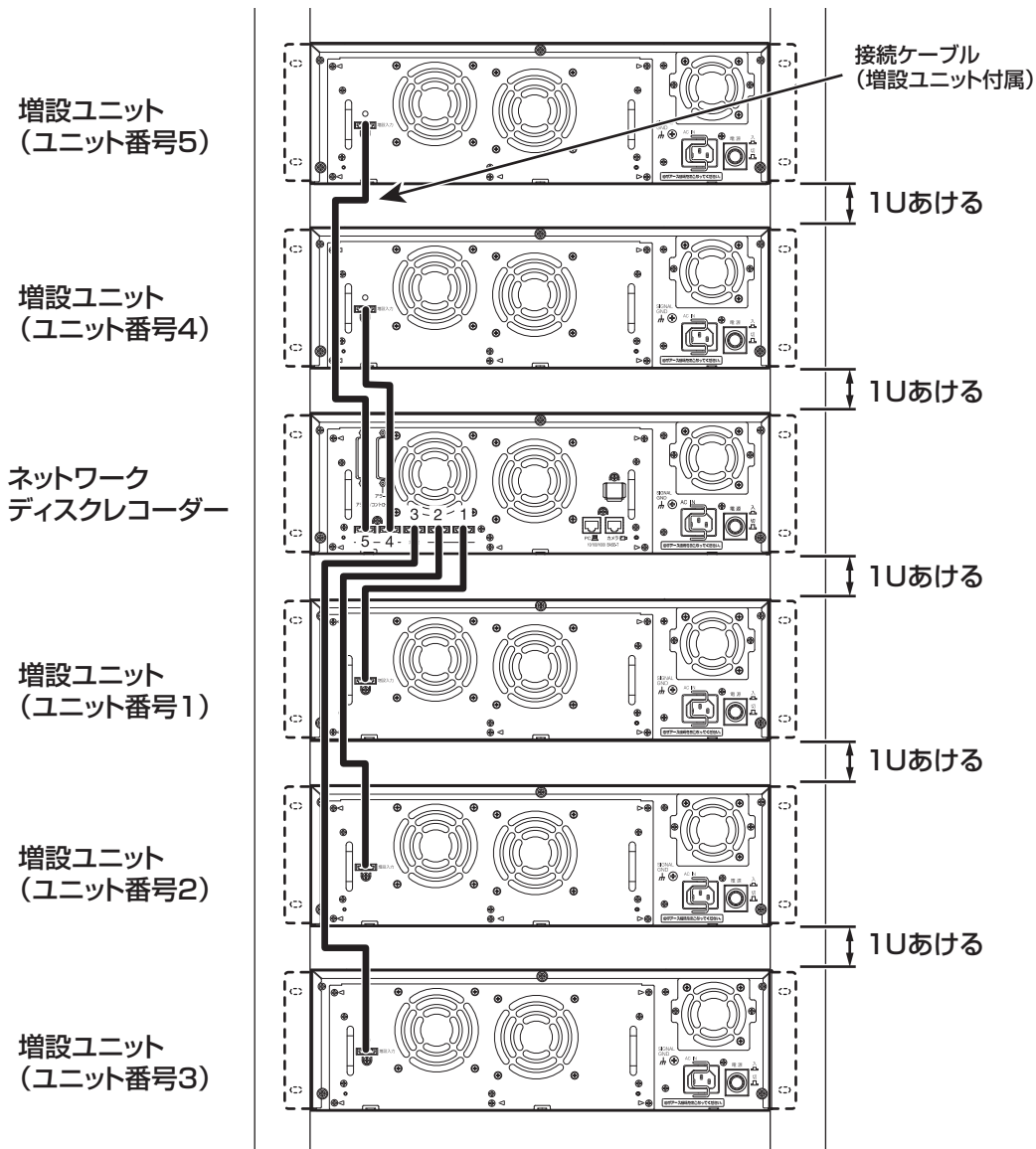
重要:

- ラック内の温度は、45 °C 以上にならないようにしてください。
- ラック設置時は、ラック内温度が 30 °C 以下になるよう、ファンなどの取り付けをおすすめします。
- 本機をラックに取り付けるときは、本機の上下に 1 U (44 mm) 以上の間隔をあけてください。
- 組み込んだラックの前面に扉を付けたりして、四方をふさがないでください。

ラックへの取り付け

ラックの取り付け位置

本機に複数の増設ユニット（WJ-HDE400）を接続する場合は、本機をラックの中央部に取り付けます。本機と増設ユニットは増設ユニット付属の接続ケーブル（1 m）で接続します（34 ページ）。



メモ:

- 本機をラックに取り付ける場合は、中央に取り付けてください。ラックの上部または下部に取り付けると、ケーブルの長さが足りなくなる場合があります。
- 本機をラックに取り付けるときは、上下に 1U (44 mm) 以上の間隔をあけてください。
- 接続ケーブルは、必ず増設ユニットに付属のケーブルクランプで固定してください。接続が不十分な場合、システムが不安定になったり、画像が記録できなくなります。
- 配線は最短で接続してください。ケーブルを回り込ませたり、機器間を離しすぎると、誤動作の原因になります。また、ケーブルを円状に巻いて束線しないでください。
- 接続された増設ユニットのユニット番号を確認する場合は、取扱説明書 設定編 (PDF ファイル) をお読みください。

接続のしかた

PC、カメラ、増設ユニットの接続のしかたについて説明します。接続のしかたによって必要なハードウェアやケーブルが異なります。接続を始める前に確認し、準備してください。

PC やカメラとの接続方法

本機と PC、本機とカメラの接続は、HUB 経由で接続します。本機と HUB は LAN ケーブル（ストレート）で接続します。PC とカメラの接続には、1 ポート運用と 2 ポート運用の 2 つの接続方法があります。

重要:

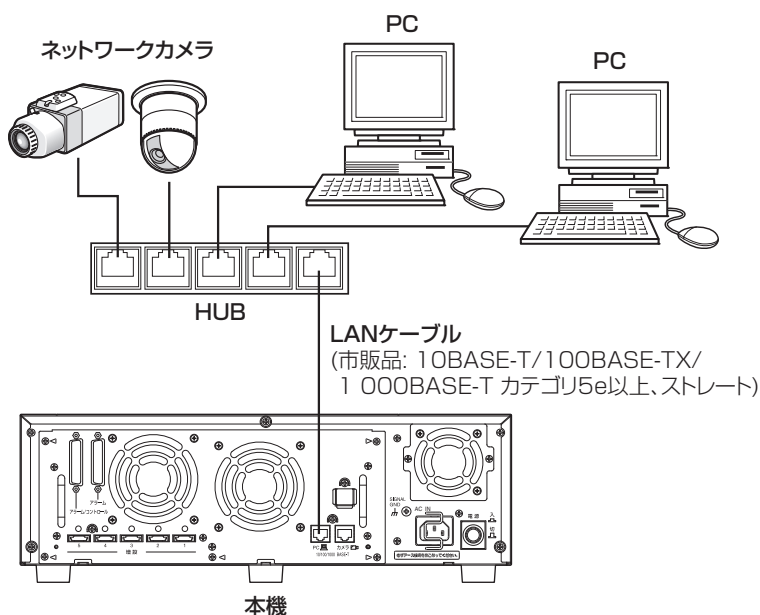
- 本機と PC 間は HUB を経由して LAN ストレートケーブルで接続してください。
- 本機と PC 間を LAN クロスケーブルで接続しないでください。LAN クロスケーブルで接続し継続運用すると、PC によっては通信が不安定になり、正しく表示・再生できない場合があります。

接続方法	特長	使用ポート
1 ポート運用	PC とカメラが同じネットワーク上にあるなど、PC とカメラが本機を介さずに直接アクセスできる場合に使用します。	クライアント PC ポート
2 ポート運用	PC とカメラが異なるネットワーク上にあり、PC からカメラへ直接アクセスできない場合に使用します。	カメラポート クライアント PC ポート

1 ポート運用

HUB を経由してダイレクト接続する場合

本機後面のクライアント PC ポートを使って、PC とカメラを接続します。



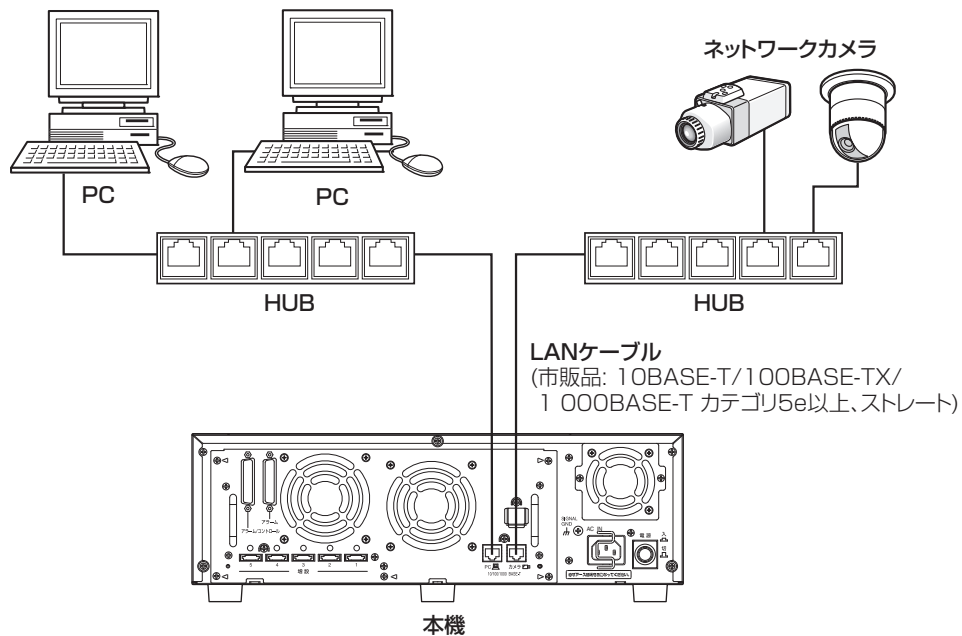
クライアント PC ポートに入力されたカメラ画像を、同じクライアント PC ポートから PC へ送信します。

接続のしかた

2ポート運用

HUB を経由してダイレクト接続する場合

本機後面のカメラポートとクライアント PC ポートを使って、PC とカメラを接続します。



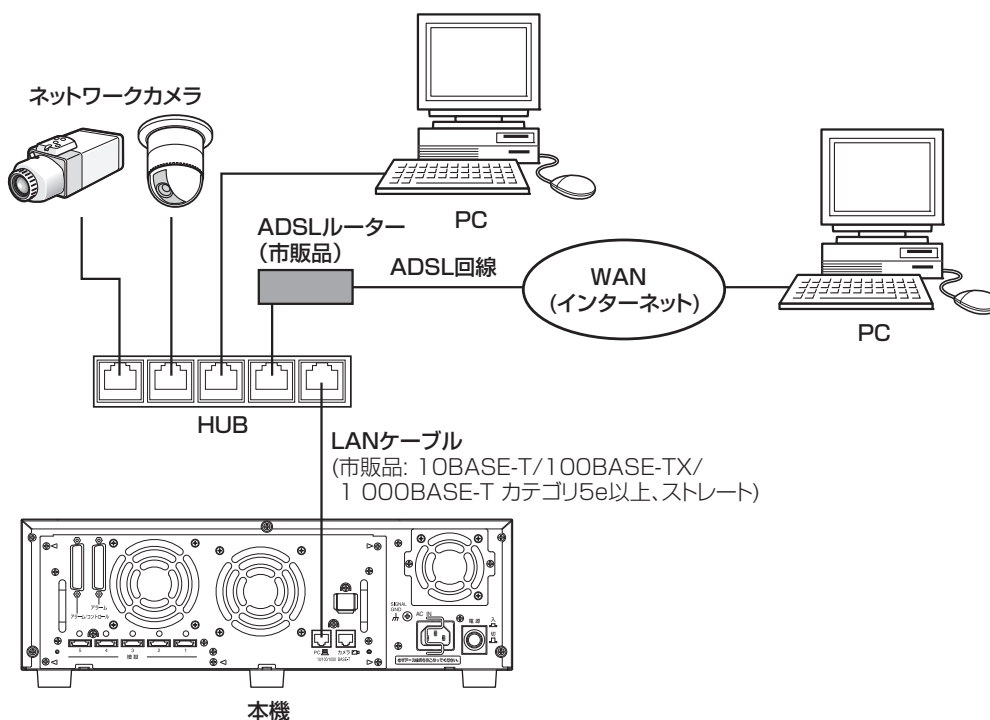
カメラポートに入力されたカメラ画像を、クライアント PC ポートから PC へ送信します。

重要:

- カメラはカメラポートに、PC はクライアント PC ポートに接続します。
間違って接続すると転送効率が下がることがあります

1ポート運用で接続する場合の接続例

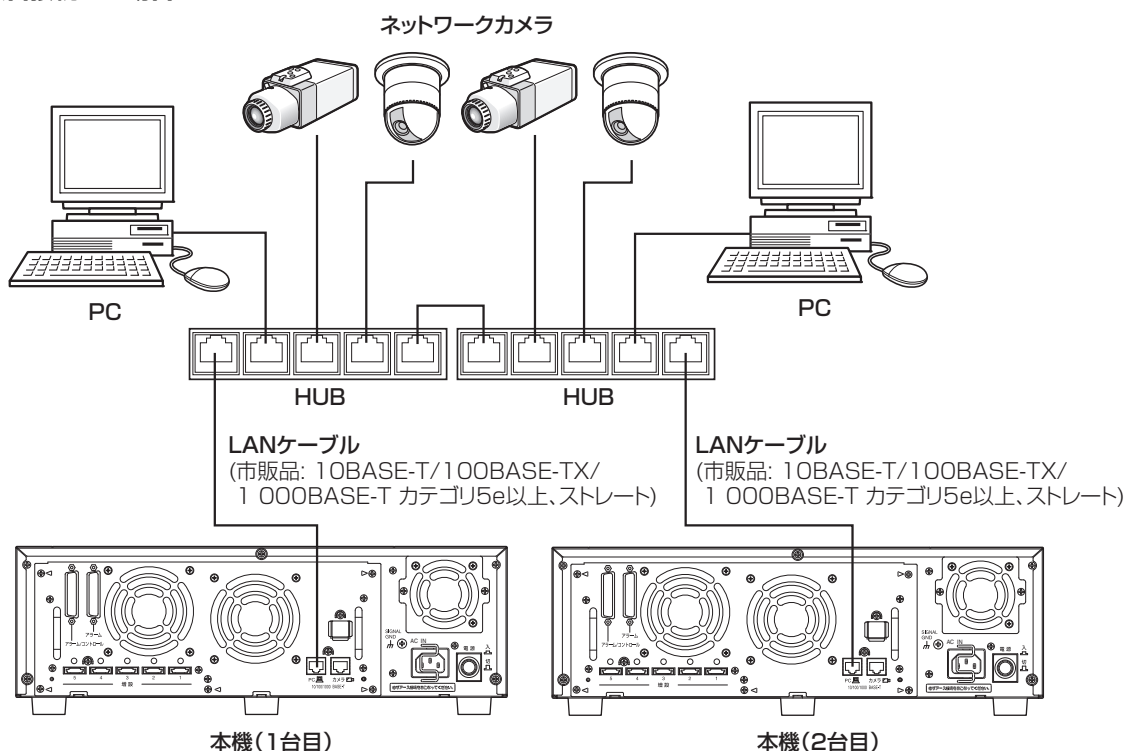
ADSL を経由して PC を接続する場合



メモ:

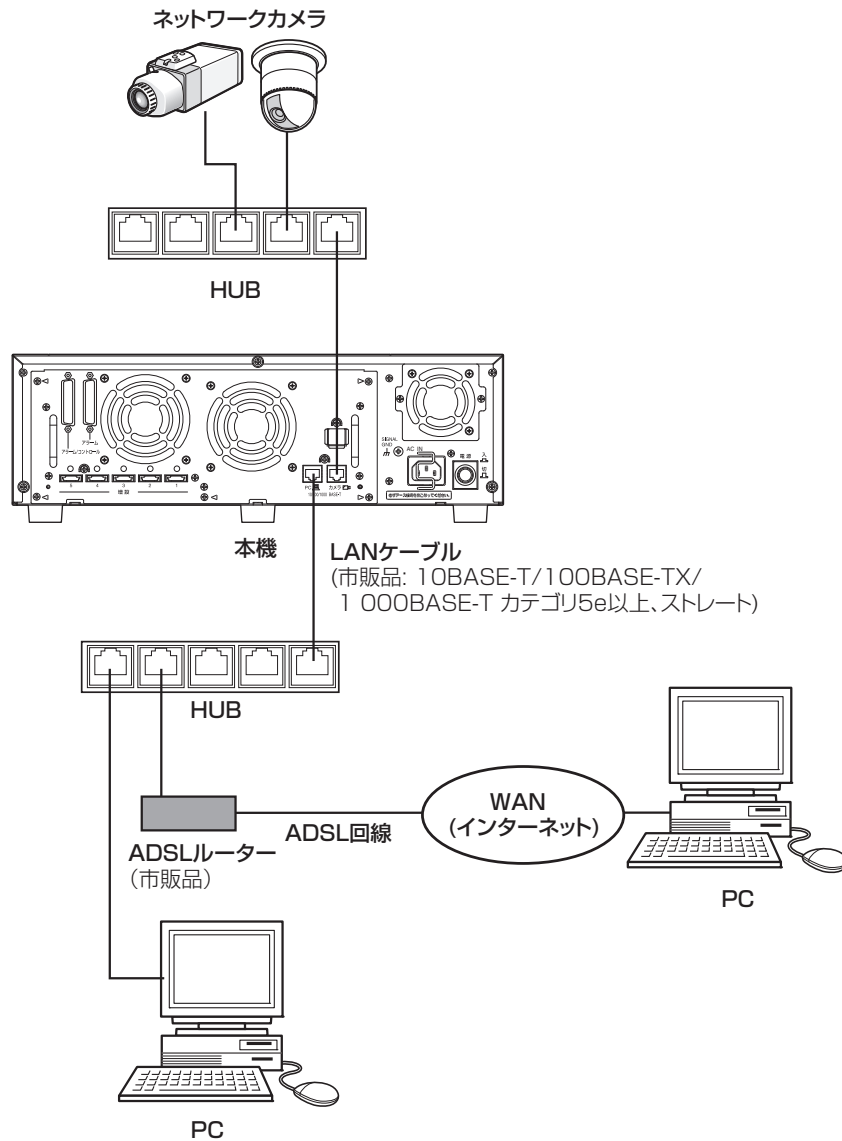
- ルーターを使用した場合、MPEG-4 画像を表示できないことがあります。ルーターなどの設定はネットワーク管理者にお問い合わせください。

本機を複数台接続する場合

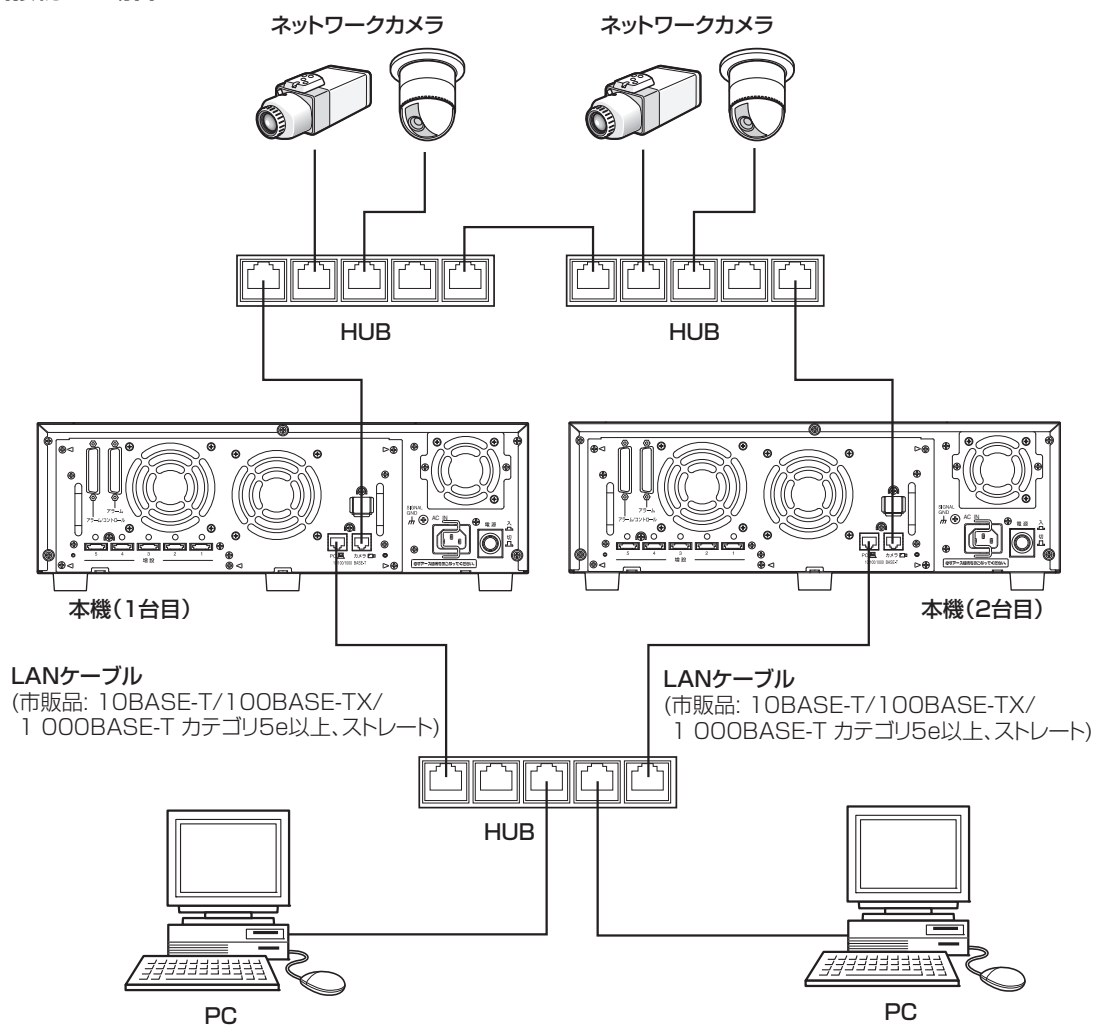


2ポート運用で接続する場合の接続例

ADSL を経由して PC を接続する場合



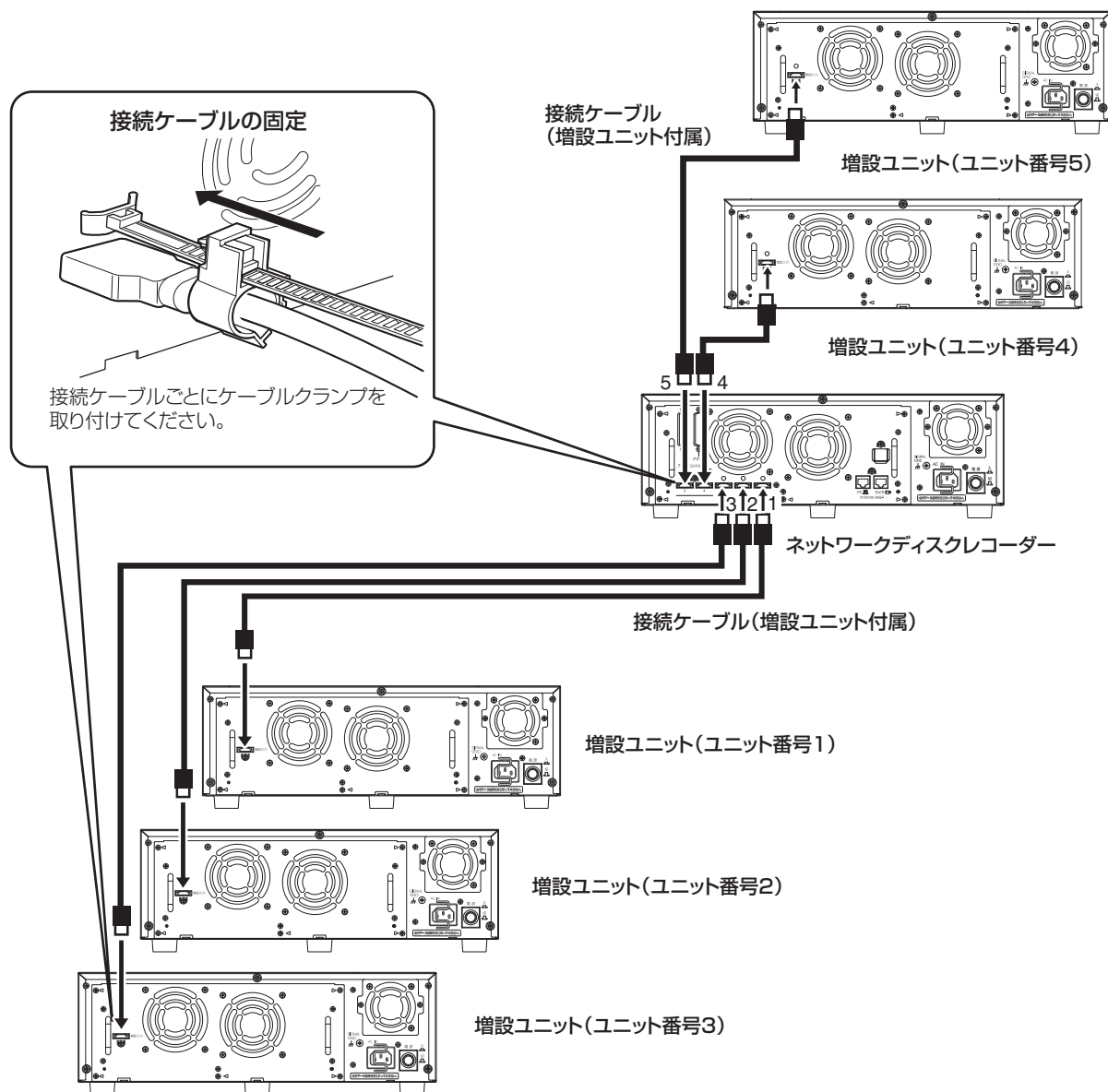
本機を複数台接続する場合



増設ユニットとの接続方法

本機 1 台に増設ユニット（別売り）を最大 5 台まで接続できます。本機と増設ユニットは、増設ユニットに付属の接続ケーブルで接続します。

増設ユニット（WJ-HDE400）を複数台接続したり、新規に設置する場合は、以下のように接続します。また、増設ユニットの取扱説明書もあわせてお読みください



重要:

- 接続には、増設ユニットに付属の接続ケーブルを必ずご使用ください
- 接続ケーブルは、必ず増設ユニットに付属のケーブルクランプで固定してください。接続が不十分な場合や抜けた場合、システムが不安定になったり、画像が記録できなくなります。
- 接続ケーブルを円状に巻いて束線しないでください。

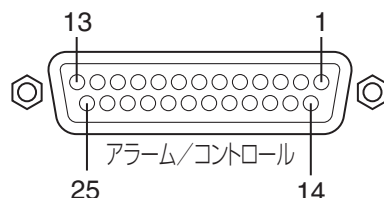
端子について

アラーム／コントロール端子の使いかた

緊急録画や自動時刻合わせ機能、ブザー、ランプなどの警報装置を外部に設置するときには使用します。使用するコネクタは、ピン配列に合わせて製作してください。

ピン配列

ピン配列は他のネットワークディスクレコーダーと異なります。必ず下記に従って接続してください。



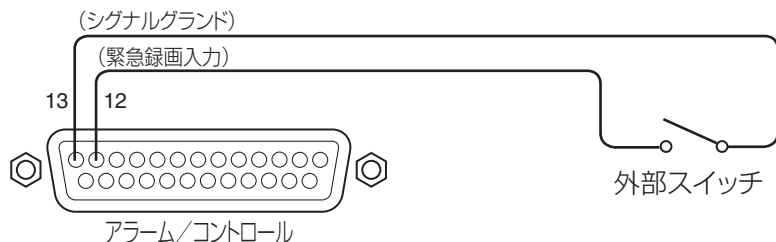
ピン番号	名称	動作内容	備考
1	アラーム入力 8	設定に従ったイベント動作を行う	無電圧メーク接点入力 5 V プルアップ 150 kΩ
2	アラーム入力 9		
3	アラーム入力 10		
4	アラーム入力 11		
5	アラーム入力 12		
6	アラーム入力 13		
7	アラーム入力 14		
8	アラーム入力 15		
9	アラーム入力 16		
10	ネットワーク異常出力	イーサネットのリンクはずれのときに出力する DHCP の IP 期限切れのときに出力する	オープンコレクタ出力 最大 DC24 V、100 mA
11	アラーム復帰入力	本機のアラーム表示を解除する	無電圧メーク接点入力 5 V プルアップ 150 kΩ
12	緊急録画入力	信号入力により、緊急録画を開始する	
13	シグナルグランド		
14	シグナルグランド		
15	残容量警告出力	通常録画領域、イベント録画領域、コピー領域の残容量警告時に信号を出力する	オープンコレクタ出力 最大 DC24 V、100 mA
16	HDD 異常出力	HDD の異常を検出したときに信号を出力する	
17	カメラ異常出力	カメラの異常を検出したときに信号を出力する	
18	異常出力	本機の異常を検出したときに信号を出力する	
19	停電処理完了出力	停電処理完了時に信号を出力する	High (+5 V ~ +12 V、最大 6.3 mA)
20	時刻合わせ入出力	信号を入力すると、本機の時刻を入力した時刻に合わせ、本機の設定時刻に信号を出力し、他の機器の時刻を本機の時刻に合わせる	52 kΩ 5 V プルアップ、出力電流 - 100 mA / 無電圧メーク接点入力
21	アラーム出力	イベント発生時アラーム信号を出力する	オープンコレクタ出力 最大 DC24 V、100 mA
22	アラーム抑止入力	信号入力により、アラーム抑止状態にする	無電圧メーク接点入力 5 V プルアップ 150 kΩ
23	停電検出入力	信号入力により、停電処理を起動する	
24	外部録画モード切替入力	外部録画モードに切り換える	
25	+5 V 出力	+5 V 出力	最大 200 mA

端子について

緊急録画を行う場合の接続

外部スイッチを「入」にすると、緊急録画を開始します。

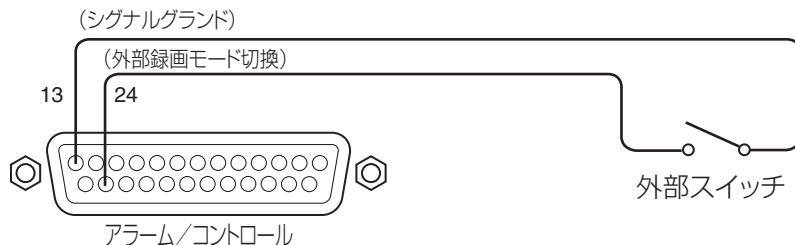
設定メニューの「緊急録画」設定によって、緊急録画時の動作が異なります（取扱説明書 設定編（PDF ファイル）参照）。



外部録画切り換えを行う場合の接続

外部スイッチを「入」にすると、プログラムを切り換えて録画します。

録画プログラムは、設定メニューの「タイムテーブル」で「タイムテーブルの設定（外部録画）」に設定します（取扱説明書 設定編（PDF ファイル）参照）。

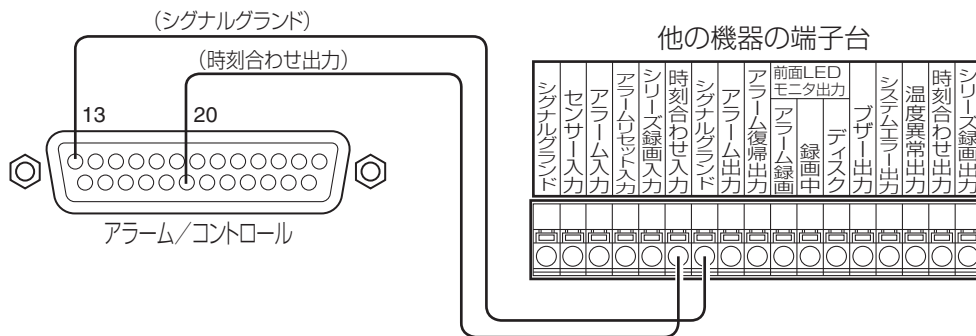


自動時刻合わせ機能の接続 1

設定メニュー【基本】 - 【時刻表示】 - 【自動時刻合わせ】が【Master】の場合

「時刻合わせ出力」が使用可能になり、他の機器の時刻を本機の設定時刻に合わせることができます。

【動作時刻】で設定した時刻になると、時刻合わせ入出力（20 番ピン）から信号を出力します。



自動時刻合わせ機能の接続2

設定メニュー [基本] - [時刻表示] - [自動時刻合わせ] が [Slave] の場合

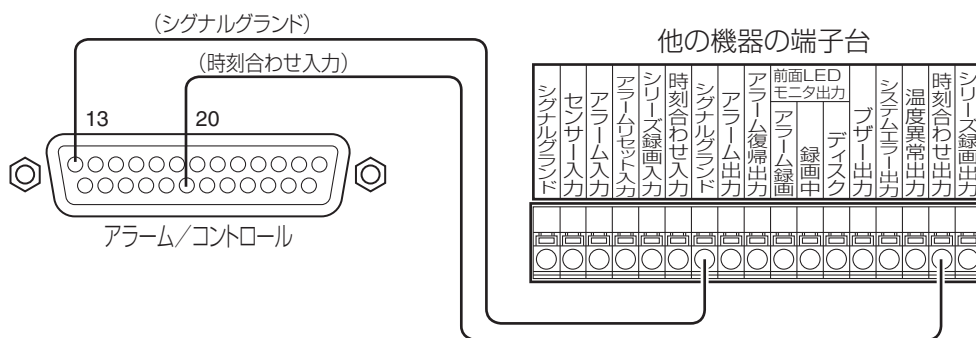
[時刻合わせ入力] が使用可能になり、本機の時刻を他の機器の設定時刻に合わせることができます。

[動作時刻] で設定した時刻 ± 15 分の間に、時刻合わせ入出力端子へ他の機器から出力した信号を入力すると、本機の時刻を [動作時刻] で設定した時刻に設定します。

例：

「動作時刻」の設定が 15:00 のとき

- 午後 2 時 50 分 00 秒に信号を入力 → 午後 3 時 00 分 00 秒に設定
- 午後 3 時 14 分 45 秒に信号を入力 → 午後 3 時 00 分 00 秒に設定
- 午後 3 時 20 分 00 秒に信号を入力 → 時刻合わせは実行されません。



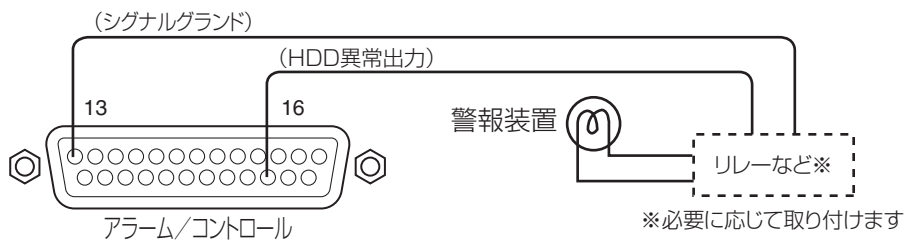
重要:

- [自動時刻合わせ] が [Slave] に設定されているとき、緊急録画、イベント録画が行われた場合、時刻合わせは実行されません。

制御出力の接続

ピン番号 15 ~ 18 の端子には、ブザーやランプなどの警報装置を接続すると、信号出力時にブザーを鳴らしたり、ランプを点灯して動作状態を知らせることができます。

HDD 異常出力 (16 番ピン) の接続例は以下のとおりです。

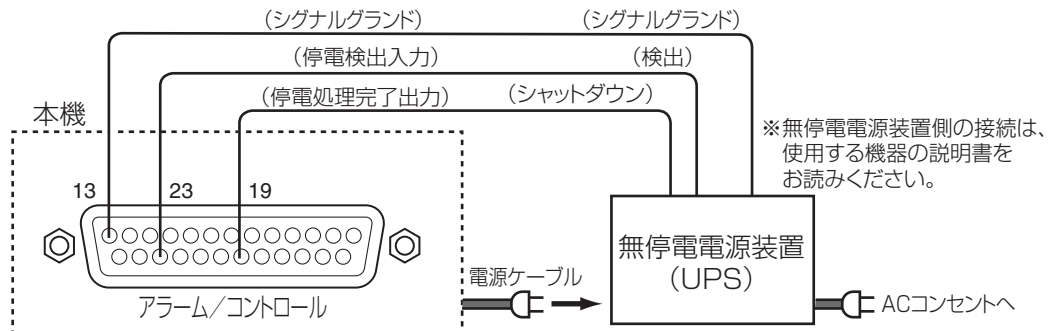


※必要に応じて取り付けます

無停電電源装置（UPS）との接続

停電対策のために設置する無停電電源装置（以下 UPS）の接続方法です。

UPS から停電検出の信号が入力されると、本機は電源を切るための内部処理（安全に録画を停止する処理）を開始します。内部処理終了後、停電処理完了出力から UPS に信号を出力し、本機への電源供給を停止できる状態になります。



重要:

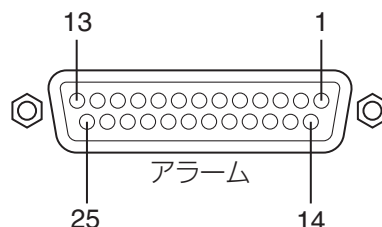
- UPS は、必ず出力波形が正弦波タイプの装置をご使用ください。矩形波タイプの装置は絶対に使用しないでください。本機が故障する可能性があります。

アラーム端子の使いかた

センサーやドアスイッチなど、アラームに関する装置を接続するときに使用します。
使用するコネクタは、ピン配列に合わせて製作してください。

ピン配列

ピン配列は他のネットワークディスクレコーダーと異なります。必ず下記に従って接続してください。



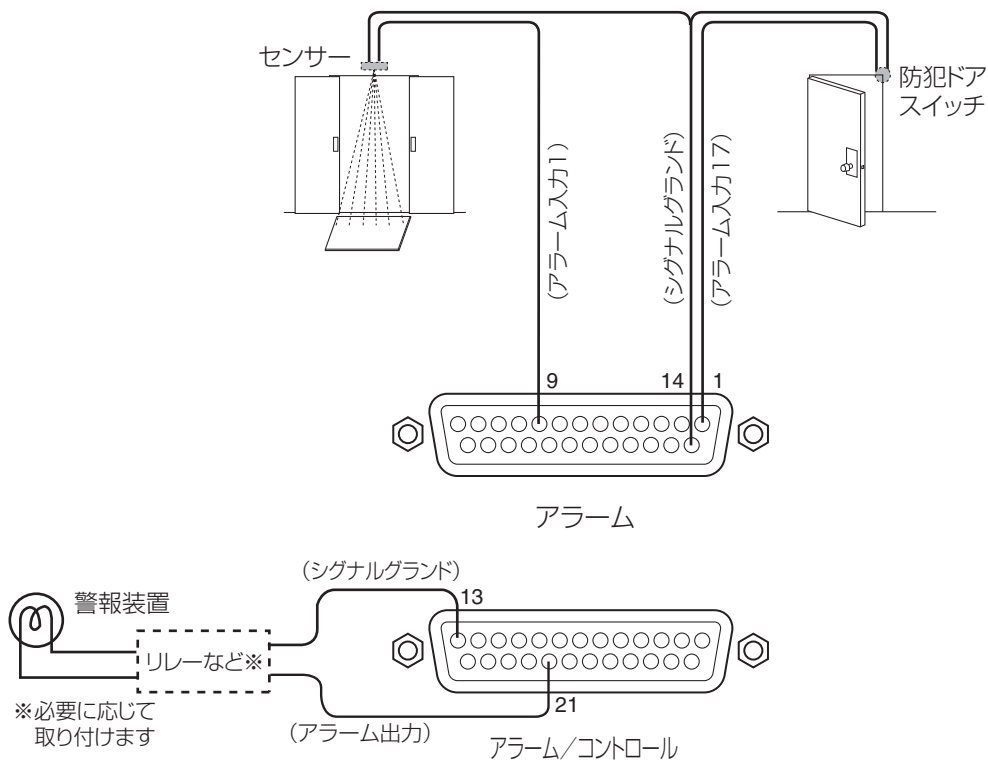
ピン番号	名称	動作内容	備考
1	アラーム入力 17	設定に従ったイベント動作を行う	無電圧メーク接点入力 5 V プルアップ 150 kΩ
2	アラーム入力 18		
3	アラーム入力 19		
4	アラーム入力 20		
5	アラーム入力 21		
6	アラーム入力 22		
7	アラーム入力 23		
8	アラーム入力 24		
9	アラーム入力 1		
10	アラーム入力 2		
11	アラーム入力 3		
12	アラーム入力 4		
13	シグナルグランド		
14	シグナルグランド		
15	アラーム入力 25	設定に従ったイベント動作を行う	無電圧メーク接点入力 5 V プルアップ 150 kΩ
16	アラーム入力 26		
17	アラーム入力 27		
18	アラーム入力 28		
19	アラーム入力 29		
20	アラーム入力 30		
21	アラーム入力 31		
22	アラーム入力 32		
23	アラーム入力 5		
24	アラーム入力 6		
25	アラーム入力 7		

端子について

アラーム接続

アラーム入力 1 ~ 32 (アラーム端子 1 ~ 12, 15 ~ 25 ピン、アラーム/コントロール端子 1 ~ 9 ピン) に信号が入力されると、設定内容に従って録画動作やカメラ画像を表示します。

ブザーやランプなどの警報装置を外部に設置するときは、アラーム出力 (アラーム/コントロール端子 21 ピン) に接続します。



アラーム／コントロール端子、アラーム端子の時間と極性

端子	アクティブ時間	備考
アラーム入力	100 ms 以上	L アクティブ
アラーム出力	設定メニューでの設定時間	L アクティブ
ネットワーク異常出力	ネットワーク異常が解消されるまでまたはブラウザーの「エラー [ERR]」ボタンがクリックされるまで	L アクティブ
アラーム復帰入力	100 ms 以上	L アクティブ
緊急録画入力	100 ms 以上	L アクティブ
残容量警告出力	エラー発生～障害出力時間* まで	L アクティブ
HDD 異常出力	エラー発生～障害出力時間* まで	L アクティブ
カメラ異常出力	エラー発生～障害出力時間* またはカメラ復帰まで	L アクティブ
異常出力	エラー発生～障害出力時間* まで	L アクティブ
時刻合わせ入出力	入力：100 ms 以上 出力：1 s	入力／出力： L アクティブ
アラーム抑止入力	100 ms 以上	L アクティブ、レベル判定
外部録画モード切換	100 ms 以上	L アクティブ
停電検入出力	5 s 以上	L アクティブ
停電処理完了出力	10 s 以上	H アクティブ

* 障害出力時間については設定メニューの [基本] 設定で設定します (取扱説明書 設定編 (PDF ファイル) 参照)。

メモ:

- L アクティブ (Low active、ロー・アクティブ) 時は、信号の電圧レベルが Low レベルのときに論理が有効となります。
- H アクティブ (High active、ハイ・アクティブ) 時は、信号の電圧レベルが High レベルのときに論理が有効となります。

電源

電源を入れる

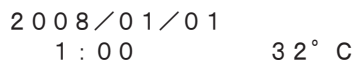
本機の電源を入れます。

1 電源プラグを AC100 V 50/60 Hz の電源コンセントに差し込みます。

必ず AC100 V 50/60 Hz の電源を使用してください。

2 後面の電源スイッチを入れます。

- [通電] ランプが点灯し、本体・HDD のチェック (システムチェック) を開始します。
- システムチェック中は液晶画面に [DG-ND400] ([WJ-ND400]) と表示されます。
さらに [Don't turn off] と表示され、しばらくすると [System Checking] と表示されます。
- システムチェックが終了すると、時刻表示画面が表示されます (43 ページ)。



2008/01/01
1:00 32°C

重要:

- 起動処理中は絶対に電源を切らないでください。
- 別売りの増設ユニット (WJ-HDE400) を使用する場合は、すべての増設ユニットの電源を入れてから、本機の電源を入れてください。

電源を切る

本機の電源を切ります。

重要:

- 長時間使用しないときは電源プラグをコンセントから抜いてください。
- 機能に支障をきたす場合がありますので、1週間に1回程度、電源を入れて録画・再生して、画像を確認してください。

録画中

1 設定メニューの [基本] - [基本] の [録画動作] を [Off] に設定し、すべての録画を停止します (取扱説明書 設定編 (PDFファイル) 参照)。

2 HDD ランプが消灯していることを確認してから、後面の電源スイッチを切ります。 [通電] ランプが消灯します。

メモ:

- 電源を入れたときに、録画開始の操作を忘れずに行ってください。

画像再生中

1 [HDD] タブの [停止] ボタンをクリックして、再生を停止します (取扱説明書 操作編 (PDFファイル) 参照)。

2 HDD ランプが消灯していることを確認してから、後面の電源スイッチを切ります。 [通電] ランプが消灯します。

前面パネルを使っての操作

基本操作

本機の液晶画面と前面パネルのボタンを使って操作します。十字ボタン（上／下）を押すと、以下のように液晶画面が切り換わります。

2008/01/01
1:00 32°C



システムシヨウホウ
[セット]



IP アドレス チェック
[セット]



IP アドレス セッテイ
[セット]



キーロック モード
[セット]



HDD ウンヨウ ヘンコウ
[セット]



マニュアル リフート
[セット]

日付時刻表示画面

日付時刻、および機器内温度（参考値）を表示します。詳しくは、取扱説明書 設定編（PDF ファイル）をお読みください。

システム情報表示画面

本機のシステムに関する情報を表示します。ソフトウェアバージョンやハードウェアバージョン、MAC アドレス、シリアル番号などの機器情報を確認できます。詳しくは、44 ページをお読みください。

IP アドレス確認画面

ネットワークの接続に関する設定を表示します。IP アドレスやサブネットマスクなど、各ネットワーク項目の設定を確認できます。詳しくは、45 ページをお読みください。

IP アドレス設定画面

ネットワークの接続に関する設定をします。IP アドレスやサブネットマスクなど、各ネットワーク項目の設定ができます。詳しくは、46 ページをお読みください。

キーロック設定画面

前面パネルのボタンにロックをかけ、操作できないようにします。詳しくは、46 ページをお読みください。

HDD 運用変更画面

HDD の追加や取りはずしをします。詳しくは、47 ページをお読みください。本画面は [USE] ボタンを押した場合のみの表示です。[USE] ボタンを押していない場合は表示されません。

マニュアルリポート画面

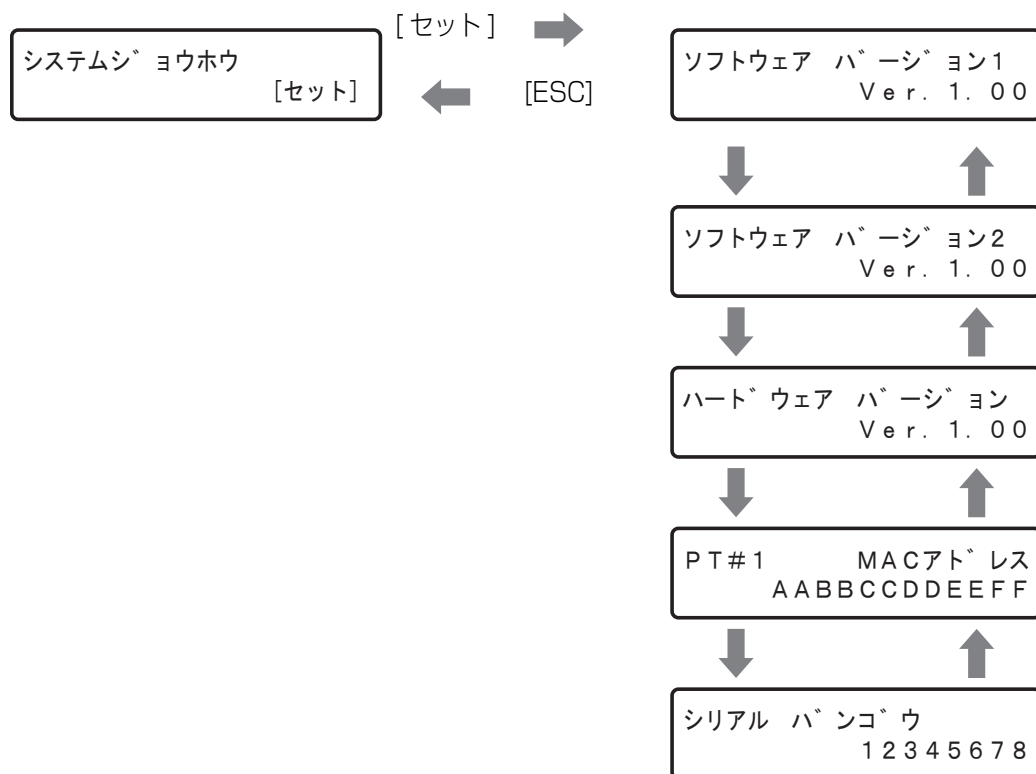
本機を再起動します。詳しくは、56 ページをお読みください。

前面パネルを使っての操作

システム情報の確認

本機のシステムに関する情報（ソフトウェアバージョン、ハードウェアバージョン、MAC アドレス、シリアル番号）を確認します。以下の操作で画面を切り換え、設定を確認します。

十字ボタン（上／下）で液晶画面が切り換わります。また、[PT#1 MAC アドレス] から十字ボタン（左／右）を押すと、PT#2 画面、PT#3 画面に切り換わります。



IP アドレスの確認

各ポートごとに DHCP や IP アドレス、サブネットマスク、ゲートウェイ*、HTTP ポート* の設定を確認します。各ポートは、カメラポート：PT # 1、クライアントポート（PC ポート）：PT # 2、メンテナンスポート：PT # 3 で表示されます。

ポートの切り換えは十字ボタン（左／右）でできます。

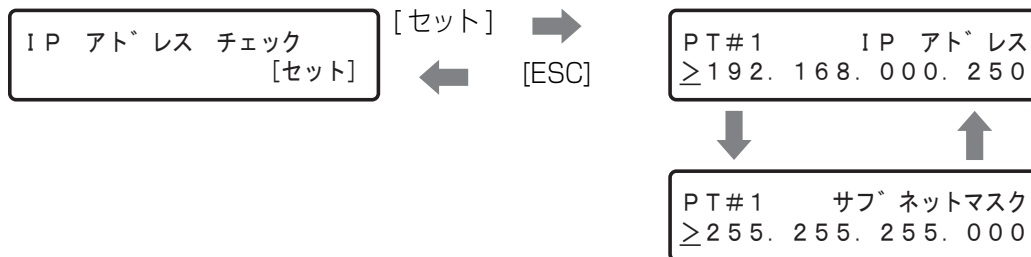
* ゲートウェイ、HTTP ポートの設定は、クライアントポート（PT#2）で確認できます。

本機のネットワーク設定の初期設定値は以下のとおりです。

項目	カメラポート	クライアントPCポート	メンテナンスポート
DHCP	－	OFF	－
IP アドレス	192.168.0.250	192.168.1.250	192.168.2.250
サブネットマスク	255.255.255.0	255.255.255.0	255.255.255.0
ゲートウェイ	－	192.168.1.1	－
HTTP ポート	－	80	－

以下の操作で画面を切り換え、設定を確認します。

十字ボタン（上／下）で液晶画面が切り換わります。



前面パネルを使つての操作

IP アドレスの設定

設定できる項目は、「IP アドレスの確認 (45 ページ)」と同じ項目です。

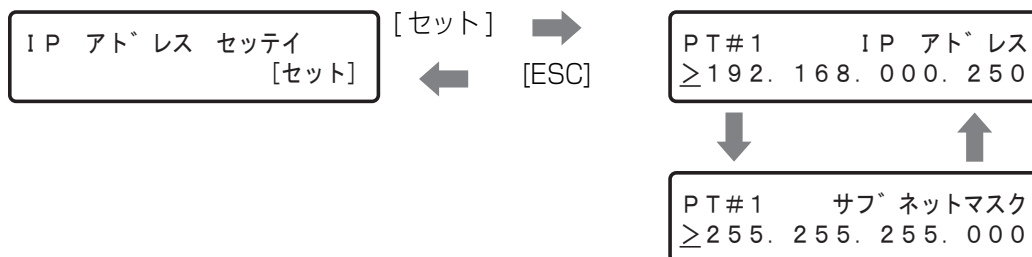
以下の操作で画面を切り換え、各項目を設定します。画面の切り換えはカーソルが「>」にあるときに、十字ボタン (上/下) を使って切り換えます。カーソルは「_ (アンダーバー)」で表示されます。

各ポートはカメラポート : PT#1、クライアント PC ポート : PT#2、メンテナンスポート : PT#3 で表示されます。

ポートの切り換えは十字ボタン (左/右) を使ってできます。

ゲートウェイ、HTTP ポートの設定は、クライアント PC ポート (PT#2) で設定します。

十字ボタン (上/下) で液晶画面が切り換わります。



重要:

- 各ポートのネットワーク設定は、必ず異なるサブネット領域で設定してください。同じサブネット領域に設定した場合、ネットワーク通信が正常にできないことがあります。

各項目の設定方法

- 1 カーソルが「>」にあるときに [セット] ボタンを押します。

カーソルが数字のエリアに移動します。

- カーソルが「>」にあるときに十字ボタン (左/右) を押すと、PT#2 画面、PT#3 画面が表示され、他のポートを選択できます。

- 2 十字ボタン (左/右) でカーソルを移動し、(上/下) で値を入力します。

- 3 [ESC] ボタンを押してカーソルを「>」へ移動し、設定を確定します。

キーロックの設定/解除

前面パネルのボタンをロックして、操作できないようにします。キーロック設定画面で [セット] ボタンを押すと、「キーロック カンリョウ」と表示され、キーロックが設定されます。その後、時刻表示画面に戻ります。



キーロックを解除したい場合はパスワード入力画面でパスワード (初期設定値 : 12345) を入力します。またパスワードは設定メニューで変更できます。詳しくは、取扱説明書 設定編 (PDF ファイル) をお読みください。

HDD の取り扱い

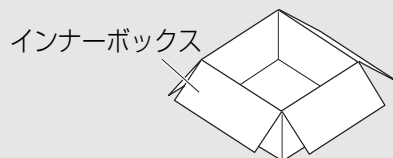
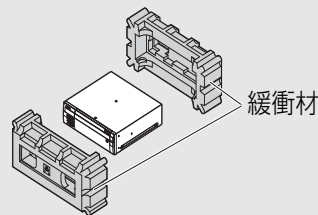
別売りの HDD ユニットを取り付けます (49 ページ)。

本機前面カバー内の HDD 挿入口から簡単に取り付け・取りはずしができます。

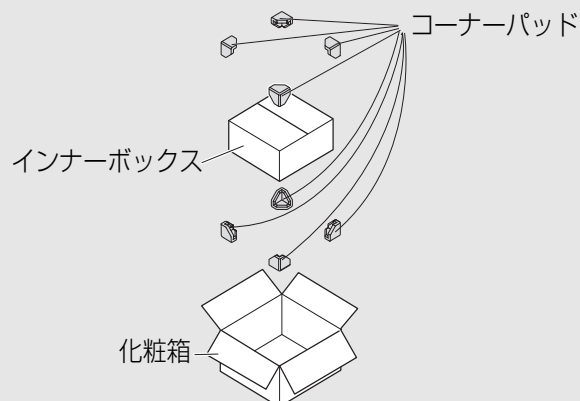
HDD ユニットの購入・取り付け／交換は販売店に相談してください。

重要:

- HDD は精密部品です。取り扱いの際は、次のことに注意してください。
 - ・ 振動や衝撃を与えない。
 - ・ HDD に触れるときは、金属製のロッカーなどに手を触れて人体の静電気を除去する。また、HDD を持つときは必ず側面を持つようにする。
 - ・ 静電気による部品破壊を防ぐため、HDD 上の部品やコネクタにさわらない。
- 本機で使用できる HDD については、販売店にお問い合わせください。
指定以外の HDD を使用された場合の動作保証はできません。
- HDD はすべて同じ機種のものを使用してください。
同じ容量の HDD でも機種が異なると、実際の容量が数 % 程度小さくなる場合があります。
- HDD は必ず HDD1 から順番に取り付けてください。
(ディスクスロットの左から HDD1、2・・・、9 の順番)
- RAID5 または RAID6 モードで、いったん運用を開始したあとは、本機内の HDD の取付位置を変更しないでください。
変更すると、記録したデータが正しく読み出せなくなります。
- 本機を輸送するときは
 - (1) 本機内の HDD をすべて取りはずしてください。
 - (2) レコーダーとインナーボックスの間に緩衝材を置いてください。



- (3) インナーボックスと化粧箱の間にコーナーパッドを置いてください。



前面パネルを使っての操作

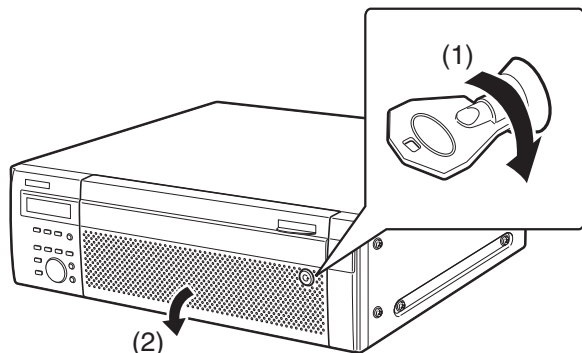
項目		参照内容	参照ページ
取り付け	HDD ユニット単位	HDD 取り付け	49 ページ
	増設ユニット単位*	ユニット単位での HDD 取り付け	50 ページ
取りはずし	HDD ユニット単位	HDD 取りはずし	51 ページ
	増設ユニット単位*	ユニット単位での HDD 取りはずし	53 ページ
モード設定	全ユニット	HDD 運用モードの設定	54 ページ
交換・復旧	シングルモード時	HDD 取り付け HDD 取りはずし	49 ページ 51 ページ
	RAID モード時 エラー復旧	HDD のエラー復旧 (RAID モード時)	55 ページ

* 増設ユニット単位は、増設ユニットがある場合のみ

HDD の取り付け

本機は、運用中でも HDD を取り付けることができます。

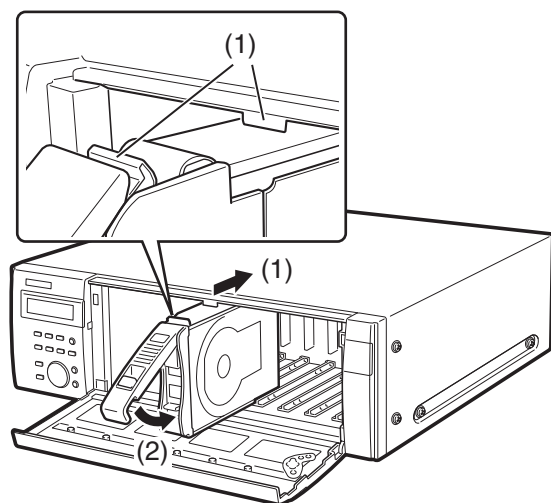
- 1 鍵(付属品)を前面カバーの鍵穴に挿入し、軽く押し込んで右に回して、前面カバーを開きます。



- 2 HDD挿入口にあるHDD番号を目安に、HDDユニットを本機のディスクスロットに挿入します。

HDD ユニットの取り出しつまみを押し下げてレバーを引き上げ、ディスクスロットの奥まで確実に挿入します。

- (1) HDD ユニットの爪を HDD 挿入口の突起部に確実に引っ掛けます。
- (2) レバーを下げて押し込みます。
取り出しつまみが「カチッ」とはまります。



- 3 HDDの認識処理を自動で開始します。

- HDD の認識処理中は、HDD ステータスランプがオレンジ色に点滅します。
HDD の認識処理が完了すると、HDD ステータスランプが緑色に点灯または点滅します。
- 挿入した HDD がフォーマットされていない場合は、自動でフォーマットします。
フォーマット完了後、HDD ステータスランプが緑色に点灯します。
- 挿入した HDD がフォーマットされている場合は、再生のみ行える HDD として認識します。このとき、HDD ステータスランプは緑色に点滅します。録画領域として使用する場合は、手順 4 以降に従ってください。

メモ:

- HDD を挿入したとき、HDD ステータスランプがオレンジ点滅する前に、緑点灯する場合があります。

- 4 [USE]ボタンを2秒以上押します。

ブザーが鳴ります。

液晶画面の表示に従い前面パネルのボタンを操作します。

```
2008/01/01
1:00 32°C
```

- 5 画面に [HDD ウンヨウ ヘンコウ] と表示されるまで、前面パネルの十字ボタン (上/下) を押します。

```
HDD ウンヨウ ヘンコウ
[セット]
```

- 6 [セット] ボタンを押します。

- 7 画面に [HDD リンク] と表示されるまで、前面パネルの十字ボタン (上/下) を押します。

```
HDD リンク
ジ ッコウ <NO/YES>
```

- 8 十字ボタン (左/右) を押して [YES] を選択し、[セット] ボタンを押します。

- 9 HDD を取り付けた機器 (本機 : MAIN、増設ユニット x : EXTx) を十字ボタン (上/下) を押して選択し、[セット] ボタンを押します。

```
HDD リンク
ユニット>MAIN [セット]
```

前面パネルを使っての操作

10 取り付けしたHDDのロット番号を十字ボタン（上／下）を押して選択し、[セット]ボタンを押します。

HDD リンク
MAIN-1 [セット]

11 十字ボタン（左／右）を押して [YES] を選択し、[セット] ボタンを押します。

MAIN-1 リンク
ジ ッコウ <NO/YES>

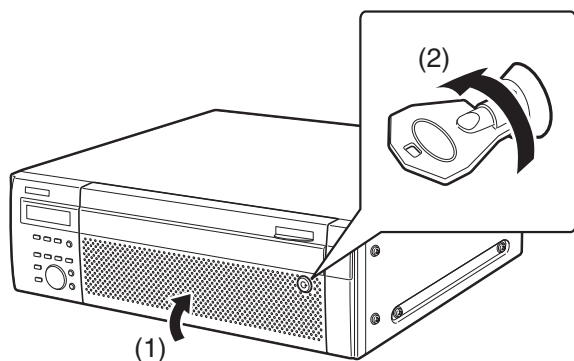
取り付けした HDD を録画が可能な HDD として認識します。

MAIN-1 リンク
カンリョウ [セット]

[セット] ボタンを押して時刻表示画面に戻ります。

12 前面カバーを閉じ、軽く押し込んで鍵を左に回して、前面カバーを固定します。

鍵は適切に管理してください。



13 ディスクの内容を確認します。

設定メニューの [ディスク情報] で HDD に関する以下の内容を確認できます。詳しくは、取扱説明書 設定編 (PDF ファイル) をお読みください。

- HDD の容量
- HDD の残容量
- アワーメーター
- ディスクの運用モード
- HDD に記録されている画像の日時範囲

メモ:

- RAID5またはRAID6モード運用時は、HDDの追加はできません。
空ディスクスロットにHDDを取り付け(リンク)でも、RAID機能での運用は開始されません。

ユニット単位での HDD 取り付け

増設ユニットのすべての HDD を一括で運用登録 (リンク) することができます。あわせて増設ユニットの取扱説明書をお読みください。

1 増設ユニットにHDDユニットを取り付けます。

[HDD の取り付け (49 ページ)] の手順 1 ~ 2 に従って、増設ユニットに HDD を取り付けます。複数台の HDD ユニットを追加する場合、手順 1 ~ 2 を繰り返します。

2 HDDの認識処理を自動で開始します。

- HDD の認識処理中は、HDD ステータスランプがオレンジ色に点滅します。
HDD の認識処理が完了すると、HDD ステータスランプが緑色に点灯または点滅します。
- 挿入した HDD がフォーマットされていない場合は、自動でフォーマットします。
フォーマット完了後、HDD ステータスランプが緑色に点灯します。
- 挿入した HDD がフォーマットされている場合は、再生のみ行える HDD として認識します。このとき、HDD ステータスランプは緑色に点滅します。録画領域として使用する場合は、手順 3 以降に従ってください。

3 [USE]ボタンを2秒以上押します。

ブザーが鳴ります。

液晶画面の表示に従い前面パネルのボタンを操作します。

2008/01/01
1:00 32°C

4 画面に [HDD ウンヨウ ヘンコウ] と表示されるまで、前面パネルの十字ボタン（上／下）を押します。

HDD ウンヨウ ヘンコウ
[セット]

5 [セット] ボタンを押します。

6 画面に [EXT リンク] と表示されるまで、前面パネルの十字ボタン（上／下）を押します。

EXT リンク
ジ ッコウ <NO/YES>

7 十字ボタン (左/右) を押して [YES] を選択し、
[セツト] ボタンを押します。

```
EXT   リンク
ユニット>EXT1   [セツト]
```

8 増設ユニットのユニット番号を十字ボタン (上/下) を押して選択し、[セツト] ボタンを押します。

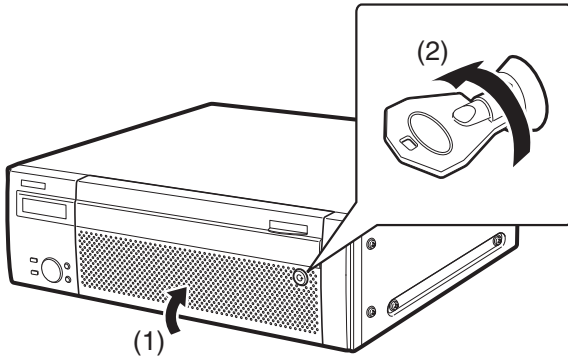
```
EXT1   リンク
ジ ッコウ <NO/YES>
```

増設ユニットに取り付けたすべての HDD を録画が可能な HDD として認識します。

```
EXT1   リンク
カンリョウ   [セツト]
```

[セツト] ボタンを押して時刻表示画面に戻ります。

10 増設ユニットの前面カバーを閉じ、軽く押し込んで鍵を左に回して、前面カバーを固定します。



11 ディスクの内容を確認します。

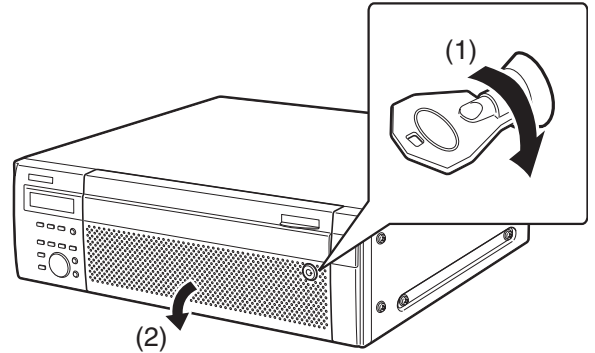
設定メニューの [ディスク情報] で HDD に関する以下の内容を確認できます。詳しくは、取扱説明書 設定編 (PDF ファイル) をお読みください。

- HDD の容量
- HDD の残容量
- アワーメーター
- ディスクの運用モード
- HDD に記録されている画像の日時範囲

HDD の取りはずし

本機は運用中でも HDD ユニットを取りはずすことができます。

1 鍵(付属品)を前面カバーの鍵穴に挿入し、軽く押し込んで右に回して、前面カバーを開きます。



2 [USE] ボタンを2秒以上押します。

ブザーが鳴ります。

液晶画面の表示に従い前面パネルのボタンを操作します。

```
2008/01/01
1:00 32°C
```

3 画面に [HDD ウンヨウ ヘンコウ] と表示されるまで、前面パネルの十字ボタン (上/下) を押します。

```
HDD   ウンヨウ   ヘンコウ
                               [セツト]
```

4 [セツト] ボタンを押します。

5 画面に [HDD トリハズシ] と表示されるまで、前面パネルの十字ボタン (上/下) を押します。

```
HDD   トリハズシ
ジ ッコウ   <NO/YES>
```

6 十字ボタン (左/右) を押して [YES] を選択し、
[セツト] ボタンを押します。

7 十字ボタン (上/下) を押して HDD を取りはずす機器 (本機: MAIN、増設ユニット: EXT) を選択し、
[セツト] ボタンを押します。

```
HDD   トリハズシ
ユニット>MAIN   [セツト]
```

前面パネルを使つての操作

- 8** 十字ボタン (上/下) を押して取り出す HDD を選択し、[セツト] ボタンを押します。

HDD トリハス` シ
MAIN-1 [セツト]

- 9** 十字ボタン (左/右) を押して [YES] を選択し、[セツト] ボタンを押します。

MAIN-1 トリハス` シ
シ` ッコウ <NO/YES>

HDD の停止処理が開始され、HDD ステータスランプがオレンジ色に点滅します。

HDD の停止処理が完了すると、HDD ステータスランプが消灯します。

- 録画中の HDD に停止処理をすると、別の HDD に録画動作が切り換わります。録画が切り換わるときに、数秒間画像が録画できないことがあります。他に HDD が挿入されていない場合は、録画を停止します。

MAIN-1 トリハス` シ
テ` キマス [セツト]

[セツト] ボタンを押して時刻表示画面に戻ります。

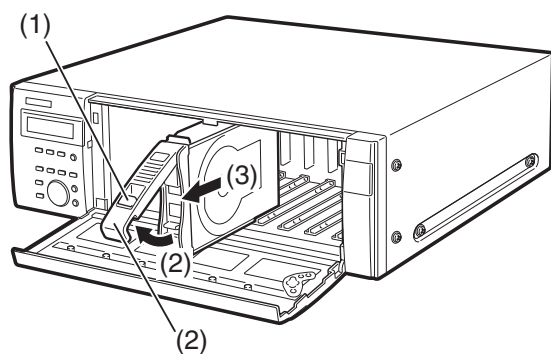
- 10** HDD ユニツトを取りはずします。

(1) HDD ユニツトのつまみを押し下げます。

(2) レバーを開きます。

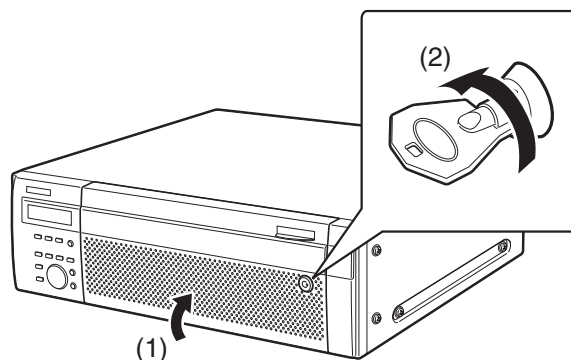
(3) HDD ユニツトを引き出します。

HDD に衝撃を与えないように静かに引き出します (落とさないようにご注意ください)。



- 11** 前面カバーを閉じ、軽く押し込んで鍵を左に回して、前面カバーを固定します。

鍵は適切に管理してください。



- 12** ディスクの内容を確認します。

設定メニューの [ディスク情報] で HDD に関する以下の内容を確認できます。詳しくは、取扱説明書設定編 (PDF ファイル) をお読みください。

- HDD の容量
- HDD の残容量
- アワーメーター
- ディスクの運用モード
- HDD に記録されている画像の日時範囲

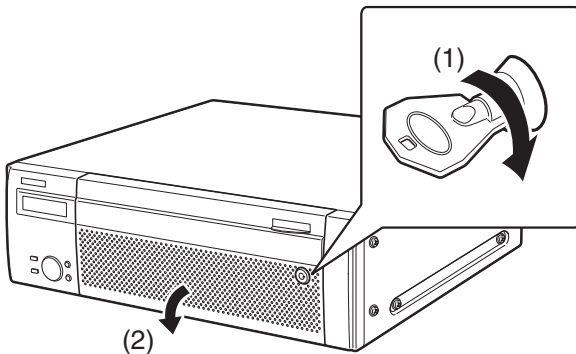
メモ:

- RAID5 または RAID6 モード運用時は、前面パネルでの HDD の取りはずしはできません。
- HDD の故障により交換する場合は、56 ページをお読みください。

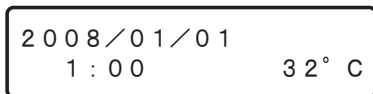
ユニット単位でのHDD取りはずし

増設ユニットのHDDを一括で取りはずすことができます。詳細については、増設ユニットの取扱説明書をお読みください。

- 1 鍵(付属品)を増設ユニットの前面カバーの鍵穴に挿入し、軽く押し込んで右に回して、前面カバーを開きます。



- 2 [USE]ボタンを2秒以上押します。ブザーが鳴ります。液晶画面の表示に従い前面パネルのボタンを操作します。

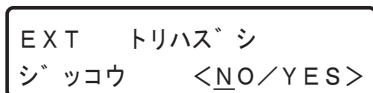


- 3 画面に[HDD ウンヨウ ヘンコウ]と表示されるまで、前面パネルの十字ボタン(上/下)を押します。



- 4 [セット]ボタンを押します。

- 5 画面に[EXT トリハズシ]と表示されるまで、前面パネルの十字ボタン(上/下)を押します。

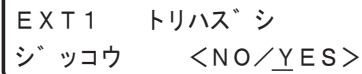


- 6 十字ボタン(左/右)を押して[YES]を選択し、[セット]ボタンを押します。

- 7 十字ボタン(上/下)を押して取りはずす増設ユニット(EXTx)を選択し、[セット]ボタンを押します。



- 8 十字ボタン(左/右)を押して[YES]を選択し、[セット]ボタンを押します。



増設ユニットの停止処理が開始され、すべてのHDDステータスランプがオレンジ点滅します。

停止処理が完了すると、すべてのHDDステータスランプは消灯します。

- 録画中の増設ユニットを停止処理すると、他の機器のHDDに録画動作が切り換わります。録画が切り換わる時に、数秒間画像が録画できないことがあります。他にHDDが挿入された機器がない場合は、録画を停止します。



[セット]ボタンを押して時刻表示画面に戻ります。

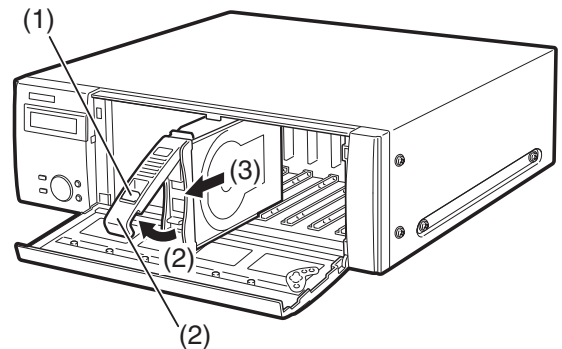
- 9 増設ユニットのすべてのHDDステータスランプが消灯していることを確認し、HDDユニットを取りはずします。

(1) HDDユニットのつまみを押し下げます。

(2) レバーを開きます。

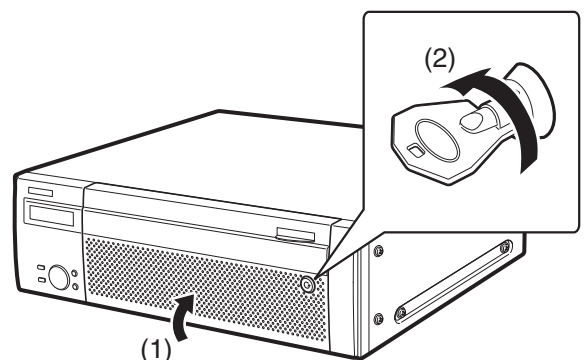
(3) HDDユニットを引き出します。

HDDに衝撃を与えないように静かに引き出します(落とさないようにご注意ください)。



- 10 増設ユニットの前面カバーを閉じ、軽く押し込んで鍵を左に回して、前面カバーを固定します。

鍵は適切に管理してください。



前面パネルを使っての操作

11 ディスクの内容を確認します。

設定メニューの [ディスク情報] で HDD に関する以下の内容を確認できます。詳しくは、取扱説明書 設定編 (PDF ファイル) をお読みください。

- HDD の容量
- HDD の残容量
- アワーメーター
- ディスクの運用モード
- HDD に記録されている画像の日時範囲

メモ:

- RAID5 または RAID6 モード運用時は、前面パネルでのユニット単位の HDD 取りはずしはできません。
- HDD の故障により交換する場合は、56 ページをお読みください。

HDD 運用モードの設定

HDD の運用モードを設定します。

初期設定時は [シングル運用] に設定されています。

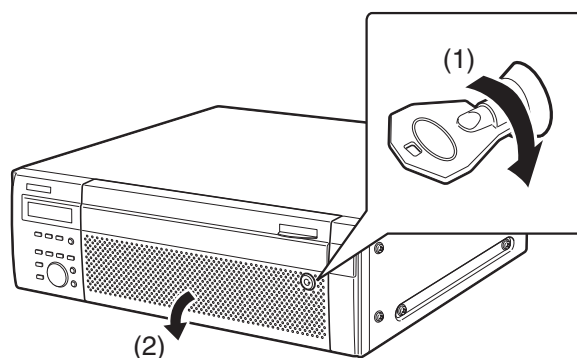
そのままシングルモードで使用する場合は、この設定は不要です。

1 本機の電源を切ります。

「電源を切る (42 ページ)」に従って電源を切ります。

2 増設ユニットがある場合は、先に起動しておきます。

3 鍵(付属品)を前面カバーの鍵穴に挿入し、軽く押し込んで右に回して、前面カバーを開きます。

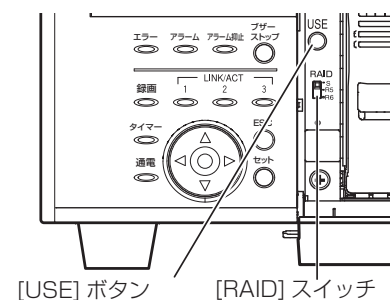


4 [RAID]スイッチで運用モードを設定します。

S : シングルモード (初期設定時)

R5 : RAID5 モード

R6 : RAID6 モード



5 [USE]ボタンを押しながら、電源スイッチを入れて起動します。

- 起動すると設定が有効になります。[USE] ボタンは、ブザーが鳴るまで押します。

重要:

- HDD の運用モードは、システムの運用開始後は変更しないでください。運用を開始したあとに変更すると記録したデータが正しく読み出せなくなります。

HDDのエラー復旧 (RAID 運用時)

RAID5 または RAID6 モード時に HDD の故障が発生した場合、下表のように HDD エラーが表示されます。
 RAID5 モード時は、1 台の HDD が故障 ([1 ダウン]) しても、残りの HDD のデータの読み出し、復旧が可能です。
 また、RAID6 モード時は、2 台の HDD が故障 ([2 ダウン]) しても、残りの HDD のデータの読み出し、復旧が可能です。
 HDD の故障 (ダウン) が発生した場合、対象の HDD を速やかに交換してください。
 あわせて増設ユニットの取扱説明書をお読みください。
 ※HDD ユニットの交換は販売店に相談してください。

重要:

- RAID5 モード時
2 台以上の HDD が故障した場合 ([2 ダウン])、およびデータ復旧中に他の HDD が故障した場合、データの復旧はできません。
- RAID6 モード時
3 台以上の HDD が故障した場合 ([3 ダウン])、およびデータ復旧中に他の HDD が故障した場合、データの復旧はできません。

情報元		HDD エラー (故障) 時	復旧中
本機/増設ユニット	液晶画面	<ul style="list-style-type: none"> RAID 1 ダウン : [1 ダウン] RAID 2 ダウン : [2 ダウン] RAID 3 ダウン (RAID6 モード時のみ) : [3 ダウン] 	<hr/> メモ: <ul style="list-style-type: none"> 増設ユニットのみ表示します。 <hr/>
	HDD アクセスランプ	赤点灯 : 故障 (エラー) が発生した HDD (HDD 交換にてデータ復旧可能な状態) <ul style="list-style-type: none"> RAID5 モード時は、最初に故障した HDD RAID6 モード時は、最初と 2 番目に故障した HDD 赤点減 : 故障 (エラー) が発生した HDD (HDD 交換でもデータ復旧不可能な状態) <ul style="list-style-type: none"> RAID5 モード時は、2 番目に故障した HDD RAID6 モード時は、3 番目に故障した HDD 	オレンジ/赤が交互点灯 RAID5 / RAID6 復旧中の HDD
本機	[障害履歴] 詳しくは、取扱説明書 操作編 (PDF ファイル) 参照	<ul style="list-style-type: none"> RAID 1 ダウン 本機 : MAIN RAIDm 1 DOWN 増設 : EXTu RAIDm 1 DOWN RAID 2 ダウン 本機 : MAIN RAIDm 2 DOWN 増設 : EXTu RAIDm 2 DOWN RAID 3 ダウン 本機 : MAIN RAID6 3 DOWN 増設 : EXTu RAID6 3 DOWN m : 運用モード u : ユニット番号	RAID 復旧失敗 : <ul style="list-style-type: none"> 本機 MAIN RAIDm RECOVERY FAILURE 増設 EXTu RAIDm RECOVERY FAILURE m : 運用モード u : ユニット番号

前面パネルを使つての操作

RAID 運用時の故障 HDD の交換方法

RAID5 モード時は、1 台の HDD が故障 ([1 ダウン]) しても、残りの HDD のデータの読み出し、復旧が可能です。RAID6 モード時は、2 台の HDD が故障 ([2 ダウン]) しても、残りの HDD のデータの読み出し、復旧が可能です。

メモ:

- RAID6 モード時も 1 ダウンが発生したら、速やかにエラー復旧を実施してください。

重要:

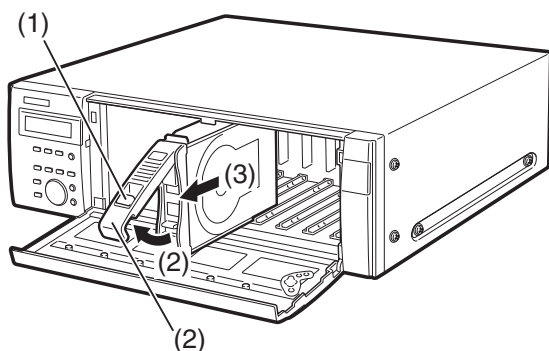
- RAID 復旧中は絶対に電源を切らないでください。データ復旧が正常に行えなくなる場合があります。

MAIN ERR
RAID5 1ダウ

MAIN ERR
RAID6 1ダウ

1 HDD アクセスランプが赤点灯/点滅しているユニットを交換します。

- HDD ユニットのつまみを押し下げます。
- レバーを開きます。
- HDD ユニートを引き出します。
HDD に衝撃を与えないように静かに引き出します (落とさないようにご注意ください)。



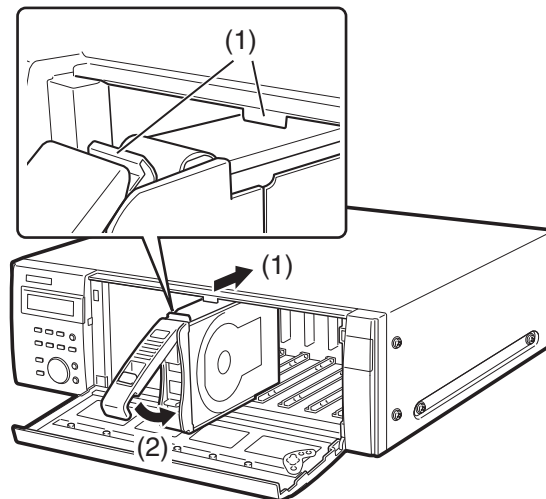
2 HDD 挿入口にある HDD 番号を目安に新しい HDD ユニートを取りはずしたスロットに挿入します。

HDD ユニートの取り出しつまみを押し下げてレバーを引き上げ、ディスクスロットの奥まで確実に挿入します。

- HDD ユニートの爪を HDD 挿入口の突起部に確実に引っ掛けます。

- レバーを下げて奥まで押し込みます。

取り出しつまみが「カチッ」とはまります。



3 HDD の認識処理とエラー復旧が自動で開始されます。復旧を開始すると、HDD アクセスランプがオレンジ/赤と交互点灯します。

4 エラー復旧が完了すると HDD アクセスランプが消灯または緑点灯に変わります。

RAID6 モードで 2 ダウン時は、1 台目の HDD のデータ復旧が完了してから、2 台目の HDD のデータ復旧を行います。

再起動

マニュアルリブート画面で [セツト] ボタンを押すと、マニュアルリブート実行選択画面が表示されます。[YES] を選択し、[セツト] ボタンを押すと、再起動します。

マニュアル リブート
[セツト]

[セツト]

マニュアル リブート
ジツコウ <NO/YES>

故障かな!?

こんなときは

修理を依頼される前に、この表で症状を確かめてください。これらの処置をしても直らないときやわからないとき、この表以外の症状のとき、または設定・工事に関係する内容のときは、お買い上げの販売店に相談してください。

症 状	原因・対策	参照ページ
電源が入らない	電源プラグが AC コンセントに確実に接続されているか、確認してください。	—
	付属の電源コードが本機に確実に差し込まれているか確認してください。	42 ページ
アラーム動作しない	後面にあるアラーム/コントロール端子、アラーム端子に正しく信号が入力されているか確認してください。	35 ページ 39 ページ
	アラーム端子が正しく設定されていることを確認してください。	41 ページ
エラーランプがオレンジ点灯する 温度異常ですぐに停止してしまう	ファンの故障で停止しています。 お買い上げの販売店に連絡してください。	—
	前面の通風口、後面の放熱ファンをふさいでいないか確認してください。	14 ページ
	機器内部の温度が異常（低温/高温）です。 適切な温度環境下に設置してください。	12 ページ
	エラーランプがオレンジ点灯する場合は、内部の温度上昇が原因の可能性 があります。 通風口にほこりがたまっていないか確認してください。	—
増設ユニットが認識されない (増設ユニットがある場合)	増設ユニットに付属の接続ケーブルを使用しているか確認してください。	34 ページ
	接続ケーブルが緩んでいないか確認してください。	34 ページ
	増設ユニットの電源を本機よりも先に入れましたか？ システムを再起動し、増設ユニットの電源を先に入れてください。	42 ページ
	ブレーカーなどで一括に電源を入/切する場合は、同一の電源に接続して ください。	—
	無停電電源装置(UPS)を使用する場合、同一のUPSに接続してください。	—
HDD が認識されない HDD ステータスランプが点灯しない	HDD ユニットが確実にディスクスロットの奥まで差し込まれているか確 認してください。	49 ページ
	HDD が故障しています。	—
HDD ステータスランプが点灯するが、 HDD が認識されない	HDD リンクを再度行ってください。	49 ページ
HDD ランプが赤色に点灯/点滅して いる	HDD ユニートを HDD1、2…、9 の順番に取り付けているか確認してく ださい。 HDD ユニートは必ず HDD1 から順番に取り付けてください。	49 ページ
	RAID5 / RAID6 モードで HDD が故障しています。 最初に故障した HDD は点灯し、2 台目以降に故障した HDD は点滅します。	56 ページ

故障かな!?

症 状	原因・対策	参照ページ
RAID5 / RAID6モードのとき、HDD 交換後にデータ復旧できない	HDD ユニットが確実にディスクスロットの奥まで差し込まれているか確認してください。	56 ページ
	データを復旧しようとしている HDD が故障しています。	—
	交換した HDD の容量が、元の HDD の容量よりも小さくなっていないか確認してください。 同じ容量の HDD でも品番が異なると、実際の容量が数%程度小さくなる場合があります。HDD はすべて同じ品番のものを使用してください。 または、元の HDD の容量よりも同等以上の容量の HDD に交換してください。	47 ページ
録画 / 再生していないのに HDD ランプが交互点灯（オレンジ / 赤）する	RAID5 / RAID6モードでデータの復旧作業を行っていないか確認してください。	55 ページ
電源コードの被ふくが傷んでいる	電源コード・コネクタ・電源プラグが傷んでいます。 そのままの状態を使い続けると、感電や火事の原因になります。 直ちに電源プラグを抜いて、お買い上げの販売店に修理を依頼してください。	—
使用中、電源コード・コネクタ・電源プラグの一部が熱い		—
使用中、電源コードを曲げたり伸ばしたりすると、温かくなったりぬるくなったりする		—
液晶画面に [MAIN ERR ショキカエラー] が表示される	HDD の運用モードを設定してください。	54 ページ
液晶画面に [EXTu ERR ショキカエラー] が表示される u: ユニット番号	対象の増設ユニットの設定初期化を行ったあと、再度増設ユニットを接続してください。	増設ユニット 取扱説明書

DG-ND400K / WJ-ND400K

●基本仕様

電源	AC100 V 50 Hz/60 Hz	
消費電力	170 W	
使用温度範囲	+5 °C ~ +45 °C	
使用湿度範囲	5 % ~ 90 % (結露なきこと)	
動作時許容高度	2 000 m 以下	
寸法 (ゴム足、突起部含まず)	幅	430 mm
	高さ	132 mm
	奥行き	400 mm
質量	HDD 未搭載時	約 12.5 kg
	HDD9 台搭載時	約 20 kg
仕上げ	前面パネル	樹脂部：ソリッドメタリック塗装
	上カバー	ソリッドメタリック表面印刷鋼板
	後面パネル	亜鉛メッキ処理鋼板

●HDD (出荷時は HDD ユニットが搭載されていません。HDD ユニットの購入は販売店に相談してください。)

HDD 機能	3.5 型 HDD x 最大 9 台 RAID5 機能 (HDD が 3 台以上搭載されている場合のみ運用可能) RAID6 機能 (HDD が 4 台以上搭載されている場合のみ運用可能)
-----------	--

●入出力

増設端子	高速シリアルインターフェース (理論値 1.5 Gbps)、5 系統
アラーム/コントロール端子	8 ~ 16CH アラーム入力 ^{*1} 、ネットワーク異常出力 ^{*2} 、アラーム復帰入力 ^{*1} 、緊急録画入力 ^{*1} 、残容量警告出力 ^{*2} 、HDD 異常出力 ^{*2} 、カメラ異常出力 ^{*2} 、異常出力 ^{*2} 、停電処理完了出力 ^{*3} 、時刻合わせ入出力 ^{*4} 、アラーム出力 ^{*2} 、アラーム抑止入力 ^{*1} 、停電検出入力 ^{*1} 、外部録画モード切替 ^{*1} 、+5 V 出力 ^{*5} (D-sub25 ピン)
アラーム端子	1 ~ 7CH アラーム入力 ^{*1} 、17 ~ 32CH アラーム入力 ^{*1} (D-sub25 ピン)
クライアント PC ポート	10BASE-T / 100BASE-TX / 1 000BASE-T (RJ-45)
カメラポート	10BASE-T / 100BASE-TX / 1 000BASE-T (RJ-45)
メンテナンスポート	10BASE-T (RJ-45)

*1 無電圧メーク接点入力 +5 V プルアップ 150 kΩ

*2 オープンコレクタ出力 最大 DC24 V 100 mA

*3 High (+5 V ~ +12 V、最大 6.3 mA)

*4 52 kΩ +5 V プルアップ、出力電流 -100 mA / 無電圧メーク接点入力

*5 最大 200 mA

索引

英数

1000BASE-T	29
100BASE-T	29
10BASE-T	29
1ポート運用	29
2ポート運用	30
ADSL	31、32
DHCP	45
D-SUB	19
EIA規格	27
ESC	16
FTPサーバー	23
GNU	3
GPL	3
HDD	12、20、47、55
HDD異常出力	35、37、41
HDD交換	20、48、56
HDDユニット	2、18、20
HTTPポート	24、45、46
HTTPポート変更	24
HUB	29
IPアドレス	24、45、46
JPEG	20、22
LAN	29
LGPL	3
LINK/ACT	16
LINK/ACT1	16
LINK/ACT2	16
Master	36
MPEG-4	13、22
RAID5	21、55
RAID6	21、55
SDメモリーバックアップ	25
SIGNAL GND端子	19
Slave	37
SXGA	20
UPS	38
VGA	20
VMD	4
VPNルーター	24

あ行

アクセス制限	24
アクティブ時間	41
アラーム/コントロール端子	35、41
アラーム出力	35
アラーム接続	40
アラーム端子	39、41
アラーム入力	41
アラームメール	23
アラームメッセージ	23
アラーム抑止	35、41
イベント・プレ録画	23
イベント・ポスト録画	23
イベント機能	22
イベントログ	23
エラー復旧	55

か行

外部録画	36
外部録画切り換え	36
カメラポート	19、30
キーロック	46
緊急録画	36
緊急録画領域	20
クライアントPCポート	22、29
ゲートウェイ	45、46
高精細画像	20
コマンドアラーム	22
コントロール端子	41

さ行

再起動	56
サイトアラーム	22
サブネットマスク	24、45
スケジュール設定	22
スケジュール録画	23
制御出力	37
セキュリティ機能	24
増設ユニット	34、47

た行

耐HDD故障性	21
端子アラーム	22
停電検出	38

な行

内蔵バックアップ電池	12
ネットワーク異常出力	35、41
ネットワークセキュリティ	24

は行

ハードディスクユニット	2、20
パン・チルト	24
日付時刻	43
ピン配列	35、39
プリセット動作	24
ホスト	24
ホスト認証	24

ま行

マニュアルリポート	56
無停電電源	38
メガピクセルカメラ	20
メンテナンス	25
メンテナンスポート	45

や行

ユーザー認証	24
ユニット	50、53

ら行

ライブ1画面 23
ライブ4画面 23
ライブ画配信 22
ライブシーケンス 23
ライブモニタリング 23
リモート 24
録画レート設定 25

保証とアフターサービス

使いかた・お手入れ・修理などは

■まず、お買い求め先へご相談ください

▼お買い上げの際に記入されると便利です

販売店名	
電 話	() -
お買い上げ日	年 月 日

修理を依頼されるときは

「故障かな!？」(57～58ページ)でご確認のあと、直らないときは、まず電源プラグを抜いて、お買い上げ日と右の内容をご連絡ください。

●製品名	ネットワークディスクレコーダー
●品 番	DG-ND400K, WJ-ND400K
●故障の状況	できるだけ具体的に

●保証期間中は、保証書の規定に従って出張修理いたします。

保証期間：お買い上げ日から本体1年間

●保証期間終了後は、診断をして修理できる場合はご要望により修理させていただきます。

※修理料金は次の内容で構成されています。

技術料 診断・修理・調整・点検などの費用

部品代 部品および補助材料代

出張料 技術者を派遣する費用

※補修用性能部品の保有期間 **7年**

当社は、本製品の補修用性能部品（製品の機能を維持するための部品）を、製造打ち切り後7年保有しています。

アフターサービスについて、おわかりにならないとき

お買い上げの販売店または保証書表面に記載されています連絡先へお問い合わせください。

長期間使用に関するお願い

安全にお使いいただくために、販売店または施工業者による定期的な点検をお願いします。

本機を長年お使いの場合、外観上は異常がなくても、使用環境によっては部品が劣化している可能性があり、故障したり、事故につながることもあります。

下記のような状態ではないか、日常的に確認してください。

特に10年を超えてお使いの場合は、定期的な点検回数を増やすとともに買い換えの検討をお願いします。詳しくは、販売店または施工業者に相談してください。

このような状態ではありませんか？

- 煙が出たり、こげくさいにおいや異常な音がする。
- 電源コード・電源プラグ・ACアダプターが異常に熱い。または割れやキズがある。
- 製品に触るとビリビリと電気を感じる。
- 電源を入れても、映像や音*が出てこない。
- その他の異常・故障がある。

直ちに使用を中止してください

故障や事故防止のため、**電源を切り**、必ず販売店または施工業者に**点検**や**撤去**を依頼してください。


※：音声対応していないモデルもあります。

この商品は外国為替および外国貿易法に定める規制貨物に該当しますので、輸出する場合は同法に基づく輸出許可が必要です。

■使いかた・お手入れ・修理などは、まず、お買い求め先へご相談ください。

■その他ご不明な点は下記へご相談ください。

パナソニック システムお客様ご相談センター

電話 フリーダイヤル  **0120-878-410** パナハ ヨイワ 受付：9時～17時30分（土・日・祝祭日は受付のみ）
※携帯電話・PHSからもご利用になれます。

ホームページからのお問い合わせは <https://sec.panasonic.biz/solution/info/>

ご使用の回線（IP電話やひかり電話など）によっては、回線の混雑時に数分で切れる場合があります。

本書の「保証とアフターサービス」もご覧ください。

【ご相談窓口におけるお客様の個人情報のお取り扱いについて】

パナソニック株式会社およびグループ関係会社は、お客様の個人情報をご相談対応や修理対応などに利用させていただき、ご相談内容は録音させていただきます。また、折り返し電話をさせていただくために発信番号を通知いただいております。なお、個人情報を適切に管理し、修理業務等を委託する場合や正当な理由がある場合を除き、第三者に開示・提供いたしません。個人情報に関するお問い合わせは、ご相談いただきました窓口にご連絡ください。

パナソニック システムネットワークス株式会社

〒812-8531 福岡市博多区美野島四丁目1番62号