

取扱説明書 基本編

工事説明付き

ネットワークビデオエンコーダー

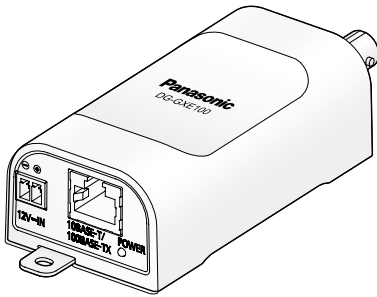
品番 DG-GXE100/WJ-GXE100

もくじ

はじめに	2
安全上のご注意	8
使用上のお願い	13
設置上のお願い	15
各部の名前	17

設置工事を始める前に	19
壁面／天井面に取り付ける	20
接続する	22
ネットワークの設定を行う	27

故障かな!?	30
仕様	33
保証とアフターサービス	36



保証書別添付

このたびは、パナソニック製品をお買い上げいただき、まことにありがとうございます。

- 取扱説明書をよくお読みのうえ、正しく安全にお使いください。
- ご使用前に「安全上のご注意」(8～12ページ)を必ずお読みください。
- 保証書は「お買い上げ日・販売店名」などの記入を確かめ、取扱説明書とともに大切に保管してください。

はじめに

工事

その他

はじめに

商品概要

本機は、ネットワーク用の10BASE-T/100BASE-TX端子（ネットワーク端子）を備えたネットワークビデオエンコーダーです。アナログカメラの映像をキャプチャーして、JPEG画像やH.264画像に圧縮します。ネットワーク端子を使い、LAN（Local Area Network）やインターネットなどのネットワークと本機を接続することによって、ネットワーク上にあるパーソナルコンピューター（以下、PC）でカメラの画像を確認できます。

メモ

- PCでカメラの画像を確認する場合は、PCのネットワーク環境の設定が必要です。また、インターネット用ウェブブラウザをインストールする必要があります。

主な機能

動き適応型I-P変換機能

アナログ映像から動き領域を検出し処理を施すことで、動きのある映像からでも滑らかなデジタル画像を生成します。

電源工事が不要（Power over Ethernet 受電。以下、PoE）

PoE規格対応のネットワーク機器に接続することができ、電源工事が不要です。（IEEE802.3af 準拠）

RS485通信機能

RS485通信を使用して本機に接続されたカメラを制御することができます。設定画面でカメラ制御プロトコルを選択することで、各カメラの仕様のRS485制御コマンドに対応できます。また、コマンドテーブルを本機にアップロードすることにより、設定画面にないカメラのRS485制御コマンド仕様の追加も可能です。

付属品をご確認ください

取扱説明書 基本編（本書）.....	1冊	電源用端子台	1個
保証書	1式	結束バンド	2本
CD-ROM ^{*1}	1枚		(うち1本は予備)
コードラベル ^{*2}	1枚		

- ※1 CD-ROMには各種取扱説明書および各種ツールソフトが納められています。
- ※2 ネットワーク管理上、必要になる場合があります。ネットワーク管理者が保管してください。

取扱説明書について

本機の取扱説明書は、本書と取扱説明書 操作・設定編（CD-ROM内）の2部構成になっています。

本書では、設置のしかたとネットワークの接続・設定のしかたについて説明しています。

本機の操作や設定のしかたは、付属CD-ROM内の「取扱説明書 操作・設定編」をお読みください。

PDFファイルをお読みになるには、アドビシステムズ社のAdobe[®] Reader[®]が必要です。

※本書では、DG-GXE100のイラスト、画面を使用して説明しています。

必要なPCの環境

CPU	Intel® Core™2 Duo 2.4 GHz以上推奨
メモリー	512 MB以上 (ただし、Microsoft® Windows® 7またはMicrosoft® Windows Vista®をお使いの場合は1 GB以上)
ネットワーク機能	10BASE-Tまたは100BASE-TX 1ポート
画像表示機能	解像度：1024×768ピクセル以上、 発色：True Color 24ビット以上
対応OS	Microsoft® Windows® 7日本語版 Microsoft® Windows Vista® 日本語版 Microsoft® Windows® XP SP3日本語版
ウェブブラウザ	Windows® Internet Explorer® 9.0 32ビット日本語版 Windows® Internet Explorer® 8.0 32ビット日本語版 Windows® Internet Explorer® 7.0 32ビット日本語版 Microsoft® Internet Explorer® 6.0 SP3日本語版
その他	CD-ROMドライブ (取扱説明書および各種ソフトウェアを使用するため) DirectX® 9.0c以上 Adobe® Reader® (CD-ROM内のPDFファイルを閲覧するため)

重要

- 必要なPCの環境を満たしていない場合には、画面の描画が遅くなったり、ウェブブラウザが操作できなくなったりするなどの不具合が発生するおそれがあります。
- Microsoft Windows 7 StarterとMicrosoft Windows XP Professional x64 Editionには対応していません。
- IPv6で通信を行う場合は、Microsoft Windows 7または、Microsoft Windows Vistaを使用してください。

メモ

- Microsoft Windows 7、Microsoft Windows Vista または、Windows Internet Explorerを使用する場合に必要なPCの環境や注意事項など詳しくは、付属CD-ROMのメニューより「取扱説明書」の「参照」をクリックし、「Windows[®] / Internet Explorer[®]のバージョンによる注意事項」をお読みください。
- Microsoft Windows XPを使用する場合、撮影シーンが大きく変わる際（動きのある被写体を写したときなど）に、OSの描画処理（GDI）の制約により、ティアリング（画面の一部がずれて表示される現象）が発生することがあります。
- 対応OSとブラウザの動作検証情報については、パナソニックサポートウェブサイト（<http://panasonic.biz/security/support/index.html>）を参照してください。

商標および登録商標について

- Adobe、Acrobat ReaderおよびAdobe Readerは、Adobe Systems Incorporated（アドビシステムズ社）の米国およびその他の国における登録商標または商標です。
- Microsoft、Windows、Windows Vista、Internet Explorer、ActiveX およびDirectXは、米国Microsoft Corporationの米国およびその他の国における登録商標です。
- Microsoft Corporationのガイドラインに従って画面写真を使用しています。
- Intelおよび、Intel Coreは、アメリカ合衆国およびその他の国におけるIntel Corporationの商標です。
- iPad、iPhone、iPod touchは、米国および他の国々で登録されたApple Inc.の商標です。
- Androidは、Google Inc.の商標または登録商標です。
- その他、この説明書に記載されている会社名・商品名は、各会社の商標または登録商標です。

著作権について

本製品に含まれるソフトウェアの譲渡、コピー、逆アセンブル、逆コンパイル、リバースエンジニアリングは禁じられています。また、本製品に含まれるすべてのソフトウェアの輸出法令に違反した輸出行為は禁じられています。

免責について

- この商品は、特定のエリアを対象に監視を行うための映像を得ることを目的に作られたものです。この商品単独で犯罪などを防止するものではありません。
- 弊社はいかなる場合も以下に関して一切の責任を負わないものとします。
 - ①本機に関連して直接または間接に発生した、偶発的、特殊、または結果的損害・被害
 - ②お客様の誤使用や不注意による障害または本機の破損など
 - ③お客様による本機の分解、修理または改造が行われた場合、それに起因するかどうかにかかわらず、発生した一切の故障または不具合
 - ④本機の故障・不具合を含む何らかの理由または原因により、映像が表示できないことによる不便・損害・被害
 - ⑤第三者の機器などと組み合わせたシステムによる不具合、あるいはその結果被る不便・損害・被害
 - ⑥お客様による監視映像（記録を含む）が何らかの理由により公となりまたは使用され、その結果、被写体となった個人または団体などによるプライバシー侵害などを理由とするいかなる賠償請求、クレームなど
 - ⑦登録した情報内容が何らかの原因により、消失してしまうこと

個人情報の保護について

本機を使用したシステムで撮影された本人が判別できる情報は、「個人情報の保護に関する法律」で定められた「個人情報」に該当します。*

法律に従って、映像情報を適正にお取り扱いください。

※経済産業省の「個人情報の保護に関する法律についての経済産業分野を対象とするガイドライン」における【個人情報に該当する事例】を参照してください。

ネットワークに関するお願い

本機はネットワークへ接続して使用するため、以下のような被害を受けることが考えられます。

- ①本機を経由した情報の漏えいや流出
- ②悪意を持った第三者による本機の不正操作
- ③悪意を持った第三者による本機の妨害や停止

このような被害を防ぐため、お客様の責任の下、下記のような対策も含め、ネットワークセキュリティ対策を十分に行ってください。

- ファイアウォールなどを使用し、安全性の確保されたネットワーク上で本機を使用する。
- PCが接続されているシステムで本機を使用する場合、コンピューターウイルスや不正プログラムの感染に対するチェックや駆除が定期的に行われていることを確認する。
- 不正な攻撃から守るため、ユーザー名とパスワードを設定し、ログインできるユーザーを制限する。
- 画像データ、認証情報（ユーザー名、パスワード）、アラームメール情報、FTPサーバー情報、DDNSサーバー情報などをネットワーク上に漏えいさせないため、ユーザー認証でアクセスを制限するなどの対策を実施する。
- 管理者で本機にアクセスしたあとは、必ずすべてのブラウザを閉じる。
- 管理者のパスワードは、定期的に変更する。
- 本機、ケーブルなどが容易に破壊されるような場所には設置しない。

安全上のご注意

必ずお守りください

人への危害、財産の損害を防止するため、必ずお守りいただくことを説明しています。

■誤った使い方をしたときに生じる危害や損害の程度を区分して、説明しています。



警告

「死亡や重傷を負うおそれがある内容」です。



注意

「傷害を負うことや、財産の損害が発生するおそれがある内容」です。

■お守りいただく内容を次の図記号で説明しています。(次は図記号の例です)



してはいけない内容です。



実行しなければならない内容です。



警告

工事は販売店に依頼する



工事には技術と経験が必要です。火災、感電、けが、器物損壊の原因となります。

- 必ず販売店に依頼してください。

異常があるときは、すぐ使用をやめる



煙が出る、においがする、外部が劣化するなど、そのまま使用すると火災・落下によるけが、器物破壊の原因となります。

- 放置せずに、直ちに電源を切り、販売店に連絡してください。

警告

分解しない、改造しない



分解禁止

火災や感電の原因となります。

- 修理や点検は、販売店に連絡してください。

異物を入れない



禁止

水や金属が内部に入ると、火災や感電の原因となります。

- 直ちに電源を切り、販売店に連絡してください。

総質量に耐える場所に取り付ける



落下や転倒によるけがや事故の原因となります。

- 十分な強度に補強してから取り付けてください。

定期的に点検する



金具やねじがさびると、落下によるけがや事故の原因となります。

- 点検は、販売店に依頼してください。

可燃性ガスの雰囲気中使用しない



禁止

爆発によるけがの原因となります。

塩害や腐食性ガスが発生する場所に設置しない



禁止

取付部が劣化し、落下によるけがや事故の原因となります。

 **警告**

振動のないところに設置する



取付ねじやボルトがゆるみ、落下などでけがの原因となります。

人や物がぶつからない高さに取り付ける



落下などの事故の原因となります。

落とさない、強い衝撃を与えない



禁止

けがや火災の原因となります。

配線は電源を切ってから行う



感電の原因になります。また、ショートや誤配線により火災の原因となります。

金属のエッジで手をこすらない



禁止

強くこするとけがの原因となります。

ねじや固定機構はしっかりと締め付ける



締め付けが緩むと、落下などでけがの原因になります。

警告

雷が鳴りだしたら、本機や電源コード、接続したケーブルに触れない（工事時を含む）



感電の原因となります。

接触禁止

電源ケーブルを破損するようなことはしない

（傷つける、加工する、熱器具に近づける、無理に曲げる、ねじる、引っ張る、重いものを載せる、束ねる など）



傷んだまま使用すると、感電・ショート・火災の原因になります。

禁止

- 修理の際は販売店にご相談ください。

機器の上や周辺に水などの入った容器を置かない



水などが中に入った場合、火災や感電の原因となります。

水ぬれ禁止

- 直ちに電源プラグを抜いて、販売店に連絡してください。

不安定な場所に置かない



禁止

落下や転倒によるけがや事故の原因となります。

湿気やほこりの多い場所に設置しない



禁止

火災や感電の原因となります。

 **注意**

お手入れのときは電源を切る



けがの原因となります。

通風孔をふさがない



禁止

内部に熱がこもり、火災の原因となります。

使用上のお願い

 **警告**  **注意** に記載されている内容とともに、以下の項目をお守りください。

本機は屋内専用です。屋外では使用しないでください

本機に電源スイッチはありません
電源を切る場合は、DC12 V電源またはPoE電源供給装置の電源をOFFにしてください。(両方とも使用している場合は、両方ともOFFにしてください。)

0℃以下の環境での使用について
0℃以下の環境で設置・使用開始すると、正常に起動しない場合があります。使用開始時は周囲温度に十分注意してください。
起動後、約30分で動作が安定します。そのあとは-10℃~0℃の環境でも使用できます。

長時間安定した性能でお使いいただくために

高温・多湿の場所で長時間使用しないでください。部品の劣化により寿命が短くなります。
設置場所の放熱および暖房などの熱が直接当たらないようにしてください。

本体の温度について

動作中は本体底面が熱くなる場合があります。
取り外し時は電源を切ってから十分に時間をおいてください。

取り扱いはていねいに

落としたり、強い衝撃または振動を与えたりしないでください。故障の原因となります。

使用するPCについて

PCモニター上に長時間同じ画像を表示すると、モニターに損傷を与える場合があります。スクリーンセーバーの使用をお勧めします。

異常検出時、自動的に再起動を行います
本機は本体内部の動作異常を検出すると自動的に再起動します。再起動後、電源投入時と同様に約2分間操作できません。

本機を譲渡・廃棄される場合

本機に記録された情報内容と、本機とともに使用する記憶媒体に記録された情報内容は、「個人情報」に該当する場合があります。本機が廃棄、譲渡、修理などで第三者に渡る場合には、その取り扱いに十分に注意してください。

お手入れは

電源を切ってから行ってください。ベンジン・シンナーなど揮発性のものをかけたり、使用したりしないでください。ケースが変色することがあります。化学ぞうきんを使用の際は、その注意書きに従ってください。

画像更新速度について

画像更新速度は、ご利用のネットワーク環境、PC性能、被写体、アクセス数により遅くなる場合があります。

使用上のお願い（つづき）

コードラベルについて

コードラベル（付属品）は故障時の問い合わせに必要です。紛失しないようにご注意ください。お客様控えの1枚は、CD-ROMケースに貼り付けてください。

表示について

本機の識別および電源、その他の表示は本体底面をお読みください。

AVC Patent Portfolio License について

本製品は、AVC Patent Portfolio Licenseに基づきライセンスされており、以下に記載する行為に係るお客様の個人的かつ非営利目的の使用を除いてはライセンスされておりません。

- (i)画像情報をAVC規格に準拠して（以下、AVCビデオ）記録すること。
 - (ii)個人的活動に従事する消費者によって記録されたAVCビデオ、または、ライセンスをうけた提供者から入手したAVCビデオを再生すること。
- 詳細についてはMPEG LA, LLC
ホームページ
(<http://www.mpegla.com>)
を参照してください。

設置上のお願い

設置工事は電気設備技術基準に従って実施してください。

本機の設置・接続を始める前に必要な周辺機器やケーブルを確認し、準備してください。

接続する前に、本機など接続する機器の電源を切ってください。



警告

工事は必ず販売店に依頼してください。火災、感電、けが、器物損壊の原因となります。

本機は屋内専用です

屋外での使用はできません。

長時間直射日光の当たるところや、冷・暖房機の近くには設置しないでください。変形・変色または故障・誤動作の原因となります。また、水滴や水沫のかからない状態で使用してください。

本機の取付場所について

設置場所はお買い上げの販売店とよくご相談のうえ、丈夫な壁面や天井面などをよく選んで、設置してください。

- 強度が十分ある天井（コンクリート天井など）に取り付けてください。
- 本機は建築物の基礎部分、または十分な強度がある部分に設置してください。
- 石こうボードなど強度が不十分な天井に取り付ける場合は、十分な補強を施してください。

以下のような場所での設置および使用はできません

- 雨や水が直接かかる場所（軒下なども含む）
- プールなど薬剤を使用する場所
- 湿気やほこり、蒸気や油分の多い場所
- 溶剤および可燃性雰囲気などの特殊環境の場所
- 放射線やX線および強力な電波や磁気の発生する場所

- 海上や海岸通り、および腐食性ガスが発生する場所
- 使用温度範囲（1933ページ）を超える場所
- 車両や船舶などの振動が多い場所（本機は車載用ではありません）
- エアコンの吹き出し口近くや外気の入り込む扉付近など、急激に温度が変化する場所

使用しない場合は放置せず、必ず撤去してください。

設置作業の前に

- 本機を壁面や天井面に取り付ける場合は、19ページに記載されているねじを使用してください。使用するねじは付属されていません。取付場所の材質や構造、総質量を考慮してご用意ください。
- 設置する面および使用するアンカーやねじは、十分な強度を確保してください。
- 石こうボードや木部は、強度が弱いので取り付けしないでください。やむを得ず取り付けの場合は、十分な補強を施してください。

設置上のお願い（つづき）

ネットワーク接続について

ネットワークケーブルを使って本機をネットワークに接続する場合は、以下の注意が必要です。

- ネットワークが雷の影響を受けないように配線設置してください。

取付ねじの締め付けについて

- ねじは取付場所の材質や構造物に合わせて、しっかりと締め付けてください。
- インパクトドライバーは使用しないでください。ねじの破損や締めすぎの原因となります。
- ねじはまっすぐ締めてください。締めたあとは、目視にて、がたつきがなく、しっかりと締められていることを確認してください。

電波障害について

テレビやラジオの送信アンテナ、強い電界や磁界（モーターやトランス、電力線など）の近くでは、映像がゆがんだり、雑音が入ったりすることがあります。

PoEによる電源供給について

PoE（IEEE802.3af準拠）対応のハブまたは給電装置を使用してください。

ルーターについて

本機をインターネットに接続する場合で、ルーターを使用するときは、ポートフォワーディング機能（NAT、IP マスカレード）付きのブロードバンドルーターを使用してください。

ポートフォワーディング機能の概要については、付属CD-ROM内の「取扱説明書 操作・設定編」をお読みください。

時刻設定について

本機は運用開始前に時刻設定が必要です。時刻設定については、付属CD-ROM内の「取扱説明書 操作・設定編」をお読みください。

VCCIについて

この装置は、クラスA情報技術装置です。この装置を家庭環境で使用すると電波妨害を引き起こすことがあります。この場合には使用者が適切な対策を講ずるよう要求されることがあります。

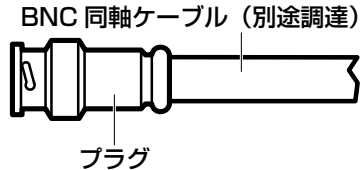
VCCI-A

BNC同軸ケーブル接続時

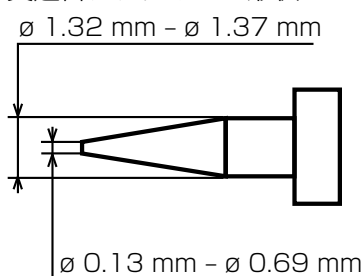
機器の設置時、本機の映像入力端子にBNC同軸ケーブル（別途調達）を使って接続する場合、指定の規格合格品を使用してください。

適合プラグ JIS : C5412

※規格番号末尾は改定されている場合があります。



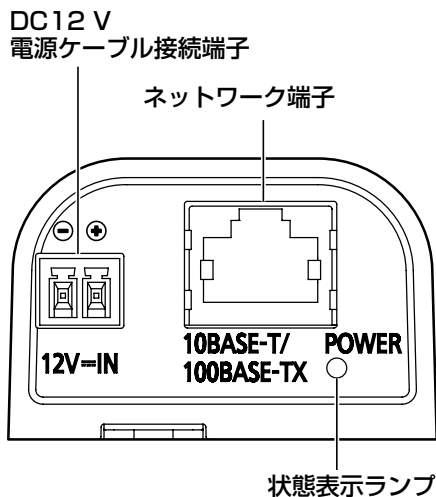
<推奨適合プラグのピン形状>



重要

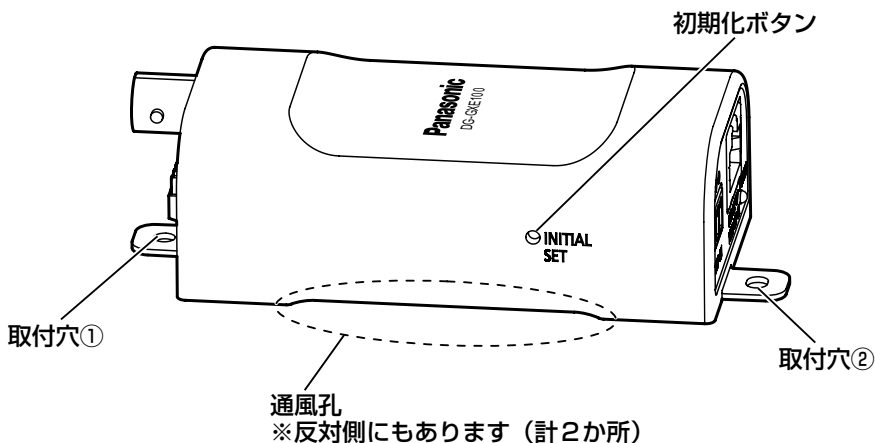
- 指定外のプラグを使用した場合、接触不良などの不具合が発生する可能性がありますので、適合プラグを使用してください。本体側のコネクタを破損するおそれがあります。

各部の名前



< 状態表示ランプについて >

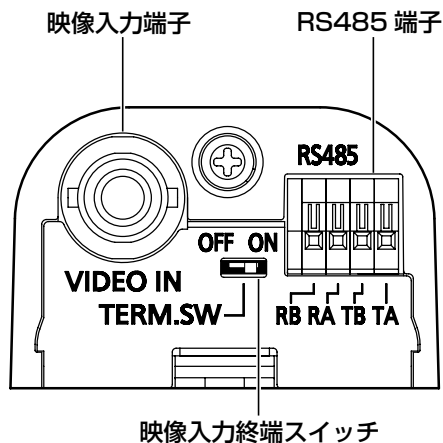
電源投入後	緑色点灯
ネットワーク接続 (アクセスなし)	橙色点灯
ネットワーク接続 (アクセス中)	橙色・緑色点滅



●初期化ボタンについて

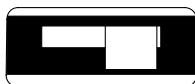
本機の電源を切り、初期化ボタンを押しながら本機の電源を入れてそのまま初期化ボタンを5秒以上押し続けてください。約2分後に本機が起動して、ネットワーク設定データを含む設定が初期化されます。初期化中は本機の電源を切らないでください。必要に応じて事前に設定データをメモなどに書き写しておくことをお勧めします。

各部の名前（つづき）



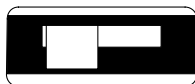
- 映像入力終端スイッチについて

OFF ON



終端あり（初期設定）

OFF ON



終端なし

設置工事を始める前に



傷害防止のため、この機器は取扱説明書に従って壁や天井などにしっかりと取り付ける必要があります。

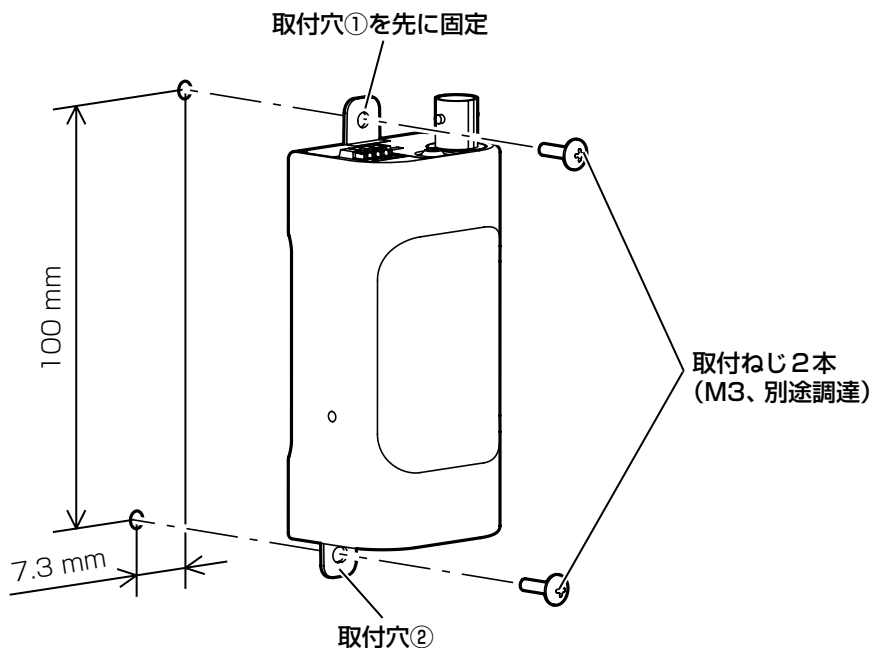
本機を壁面や天井面に取り付けるねじは付属していません。
取付場所の材質や構造、総質量を考慮してご用意ください。

重要

- 本機を取り付ける取付ねじ2本（M3）は、取付場所の材質に合わせてご用意ください。ただし、くぎは使用しないでください。
- 取付場所のねじ引抜強度は、1本あたり196 N {20 kgf} 以上必要です。
- 石こうボードや木部は、強度が弱いので取り付けないでください。やむを得ず取り付ける場合は、十分な補強を施してください。

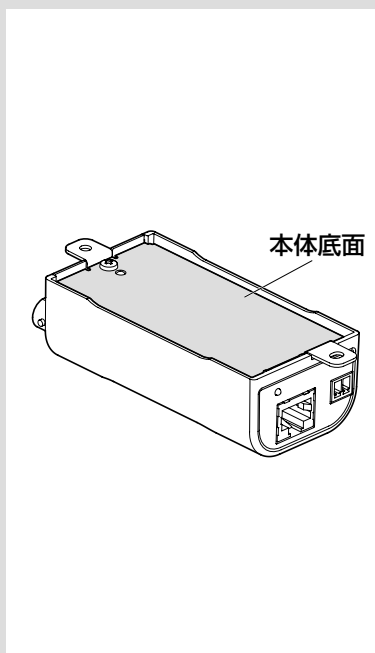
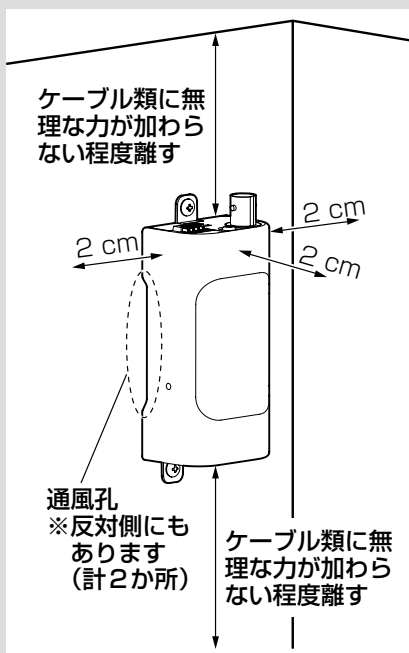
壁面／天井面に取り付ける

- 1** 必要に応じて、映像入力終端スイッチで終端抵抗（75 Ω）あり／なしを切り換えます。（[P.18ページ](#)）
- 2** 取付ねじ2本（別途調達）で、直接壁面または天井面に取り付けます。その際、取付穴①→②の順序で固定してください。



重要

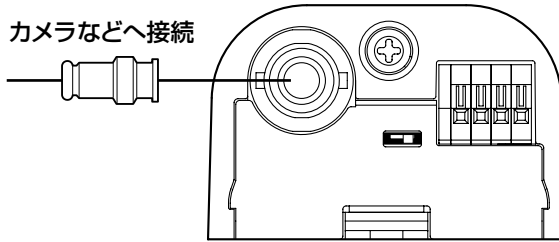
- 内部に熱がこもると、火災や故障の原因になりますので、次のことに注意してください。
 - 通風孔を壁やラック、布などでふさがない
 - 本機は周囲の壁などから2 cm以上離して設置する（ケーブル類が接続している面は、ケーブル類に無理な力が加わらない程度離して設置する）
 - 本体底面には何も接触しないように設置する
- ハウジング内、電源BOX内、またはラックに取り付ける場合は、次のことに注意してください。
 - 本機を確実に固定する
 - ケーブル類に無理な力が加わらないように接続する
 - ヒーターやファンなどが設置されているときは、本機やケーブル類が接触しないように取り付ける
 - 使用温度範囲（図33 33ページ）を超えない



接続する

接続する前に、本機や接続する機器の電源をOFFにしてください。
接続を始める前に必要な周辺機器やケーブルを確認し、準備してください。

1 映像入力端子にBNC同軸ケーブルを接続します。



重要

- BNC同軸ケーブルの総延長距離は500 mです（5C-2Vケーブルを使用する場合）。

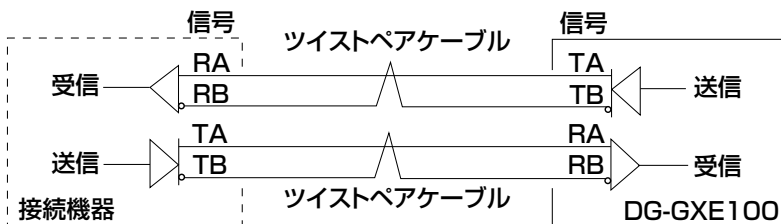
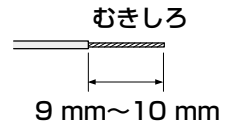
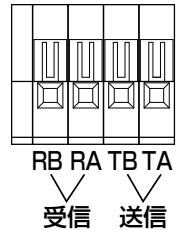
2 RS485端子にツイストペアケーブルを接続します。

接続時は、外皮を9 mm～10 mm切断し、ショートなどがないように、芯線をよくよじってから接続してください。

線材仕様：22 AWG～28 AWG

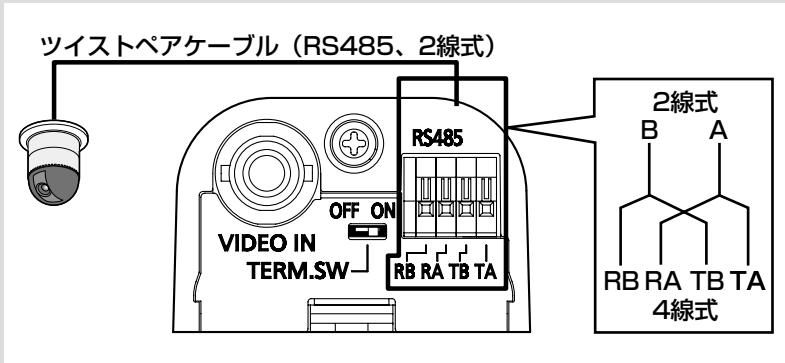
単線・より線

※外皮を切断した芯線がRS485端子から露出せず、確実に接続されていることを確認してください。



重要

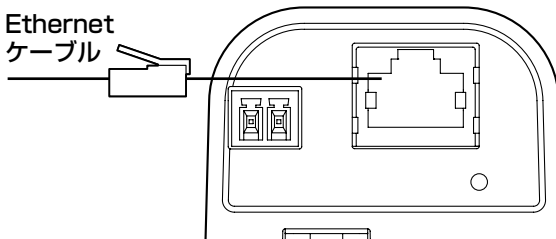
- 本機のRS485端子は4線式です。
2線式の機器を接続する場合には、外部で下図のように接続してください。



- 2線式で接続する場合には、設定メニューで「2線式」を選択してください。
設定メニューについては、付属CD-ROM内の「取扱説明書 操作・設定編」をお読みください。
- RS485は常時終端されています。
- BNC同軸ケーブルやツイストペアケーブルに無理な力が加わらないように接続してください。
- ツイストペアケーブルの総延長距離は1200 mです。

3

ネットワーク端子にEthernetケーブル（カテゴリ5以上、ストレート）を接続します。



接続する（つづき）

4 電源を接続します。

重要

- DC12 V電源はAC100 Vに対して絶縁されたものを使用してください。

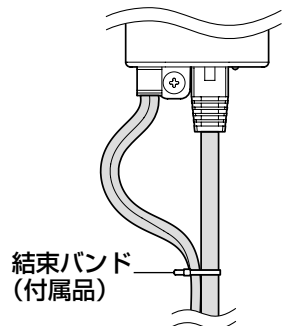
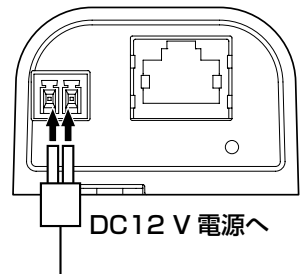
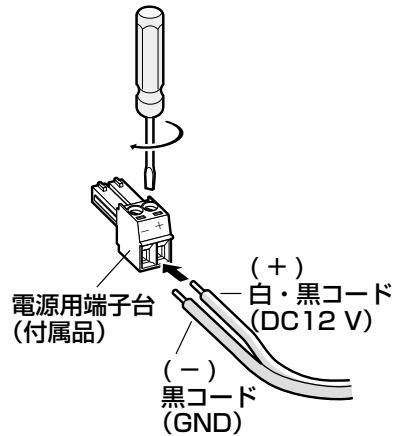
●DC12 V電源を使用する場合

- ①電源用端子台（付属品）のねじをゆるめます。
- ②電源用端子台にACアダプター（別売り）の出力ケーブルを接続します。
出力ケーブルの外皮を3 mm～7 mm切断し、ショートなどがないように、芯線をよくよじってください。
 - ・線材仕様：16 AWG～24 AWG
単線・より線

※外皮を切断した芯線が電源用端子台から露出せず、確実に接続されていることを確認してください。

※WV-PS16（別売り）を使用するときは、ケーブル先のハンダ付け部分を除去してから、外皮を3 mm～7 mmむき、ショートなどがないように、芯線をよくよじって使用してください。

- ③電源用端子台のねじを締めます。
（推奨締付トルク：
0.34 N・m {3.5 kgf・cm}）
- ④電源用端子台をDC12 V電源ケーブル接続端子に接続します。
- ⑤電源ケーブルをEthernetケーブルと結束バンド（付属品）で結束します。その際、電源ケーブルが容易に抜けないように若干の余長を持たせてください。



重要

- 電源用端子台は必ず付属品を使用してください。
- 電源用端子台（付属品）は、DC12 V電源ケーブル接続端子の奥まで確実に差し込んでください。接続が不確実な場合、故障、誤動作につながるおそれがあります。
- 電源ケーブルやEthernetケーブルに無理な力が加わらないように接続してください。
- 本機の電源および消費電力の定格（[P.33](#)ページ）を満たすACアダプターを使用してください。

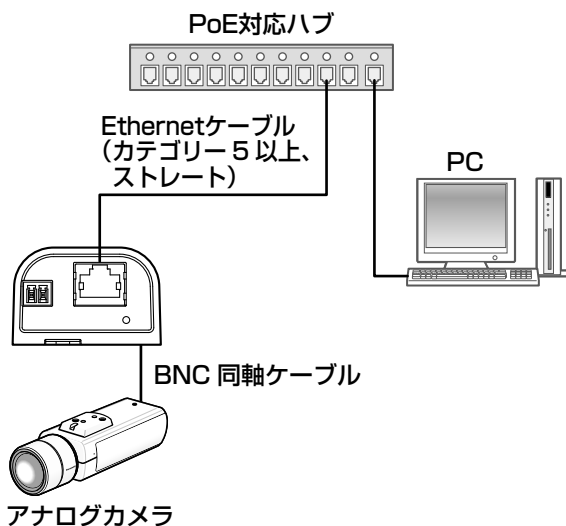
●PoE（IEEE802.3af準拠方式）を使用する場合

PoE電源供給装置（ハブなど）とEthernetケーブル（カテゴリ5以上、ストレート）をネットワーク端子に接続します。

重要

- Ethernetケーブルは4対（8ピンすべて）を使用してください。
＜推奨ケーブル＞ パナソニック株式会社製
エコLANケーブル4対 CAT5E NR13533シリーズ（2012年12月現在）
- Ethernetケーブルの最大長は100 mまでです。
- PoE電源供給装置は、必ずIEEE802.3af準拠品を使用してください。
- PoE電源供給装置とDC12 V電源の両方を接続した場合は、DC12 Vが優先されます。PoE電源供給装置によっては、電源供給ランプが点灯または、ネットワーク接続できない場合があります。このときは、電源供給装置のPoEの設定を無効にしてください。詳しくはPoE電源供給装置の取扱説明書をお読みください。
- Ethernetケーブルを再接続するときは、2秒以上の間隔をあけてください。素早く抜き差しすると、PoE電源供給装置から電源が供給されない場合があります。
- Ethernetケーブルに無理な力が加わらないように接続してください。

PoE対応ハブを使用してネットワークに接続する場合の接続例



<必要なケーブル>

Ethernetケーブル（カテゴリー5以上、ストレート）

重要

- ハブ、ルーターは10BASE-T/100BASE-TX対応のスイッチングハブまたはルーターを使用してください。
- PoE対応ハブを使用しない場合はネットワークビデオエンコーダーに電源が必要です。

ネットワークの設定を行う

カメラ画像をPCで見られるように設定する

PCのファイアウォール設定が有効になっているときは、一時的に解除してから本機の設定を行ってください。ネットワークの設定を行うための情報は、ネットワーク管理者またはインターネットサービスプロバイダーにご確認ください。

1

付属のCD-ROMをPCのCD-ROMドライブにセットします。

- 使用許諾契約が表示されますので、使用許諾契約をお読みのうえ、「使用許諾契約の条項に同意します。」を選択し、[OK] をクリックします。
- CDランチャーメニューが表示されます。
CDランチャーメニューが表示されないときは、付属CD-ROM内の「CDLauncher.exe」ファイルをダブルクリックしてください。



メモ

- CDランチャーの詳細については、付属CD-ROM内の取扱説明書 操作・設定編：「CD-ROMを使用する」を参照してください。

2

IP簡単設定ソフトウェアの [起動] をクリックします。

[IP簡単設定ソフトウェア] 画面が表示され、本機が見つかりと本機のMACアドレスやIPアドレスなどの情報を表示します。

ネットワークの設定を行う（つづき）

3

設定する機器をクリック (①) して、[カメラ画面を開く] をクリック (②) します。



メモ

- [IP簡単設定ソフトウェア] 画面に複数の機器が表示された場合は、設定したい機器に貼られているラベルに記載のMACアドレスと同じ機器をクリックしてください。

4

表示用プラグインソフトウェア「Network Camera View 4S」のインストール画面が表示されたら、画面の指示に従って、インストールしてください。（カメラから表示用プラグインソフトウェアがインストールされます。）

- 本機のライブ画面が表示されます。
- 本機を使用する前に、「設定」の基本ページで [日付時刻] の設定を行ってください。
- 表示用プラグインソフトウェア「Network Camera View 4S」をインストールできない場合や画像が表示されない場合は、CDランチャーメニューにある表示用プラグインソフトウェアの [インストール] ボタンをクリックして、インストールしてください。

メモ

- 本機のライブ画面が表示されないときは、本書の「故障かな!?!」、または以下を参照してください。
⇒ 付属CD-ROM内の取扱説明書 操作・設定編：「故障かな!?!」
- 本機へのアクセスを暗号化すること（HTTPS 機能）により、通信の安全性を高めることができます。
⇒ 付属CD-ROM内の取扱説明書 操作・設定編：「HTTPSで本機にアクセスする」

-
- 設定メニューにアクセスすると、管理者のユーザー名とパスワードのユーザー認証画面が表示されます。下記の初期設定のユーザー名とパスワードを入力し、ログインしてください。

ユーザー名：admin

パスワード：12345

- ネットワーク設定の接続モード、IPアドレス、サブネットマスクなどを変更する場合には、手順3で「IP簡単設定ソフトウェア」の[ネットワーク設定] ボタンをクリックし、各項目を変更してください。
 - IP簡単設定ソフトウェアは、セキュリティ強化のため、電源投入後、約20分以上経過すると本機の「ネットワーク設定」を変更することができなくなります（IP簡単設定の有効期間の設定が「20分間」の場合）。ただし、初期状態の本機は約20分経過後も変更することができます。
 - 複数台のカメラ画像を見るのに適したネットワークカメラ専用録画ビューアソフト「ビューア専用無料版」については、以下のパナソニックのサポートウェブサイトを参照してください。
(<http://panasonic.biz/security/support/info.html>)
-

症 状	原 因 ・ 対 策	参照ページ
<p>画像が表示されない</p>	<ul style="list-style-type: none"> ● 接続されているカメラの電源が入っていますか？ → カメラの電源を入れてください。 ● BNC同軸ケーブルが映像入力端子に正しく接続されていますか？ → 映像入力端子の接続を確認してください。 	<p style="text-align: center;">—</p> <p style="text-align: center;">22</p>
<p>マトリックススイッチャーシステムの設定メニューが表示できない</p>	<ul style="list-style-type: none"> ● ノンインターレース信号で表示された設定メニューは表示できません場合があります。WJ-SX550シリーズなどマトリックススイッチャーシステムの設定メニューはノンインターレース信号のため、本機では表示できません場合があります。 	<p style="text-align: center;">—</p>
<p>カメラを制御できない</p>	<ul style="list-style-type: none"> ● 同軸通信を使用していませんか？ → 同軸通信での制御には対応していませんので、RS485を使用してください。 ● RS485端子に正しくケーブルが接続されていますか？ → 本機および接続機器の信号(TA、TB、RA、RB)の接続位置を確認してください。 	<p style="text-align: center;">—</p> <p style="text-align: center;">22、23</p>

故障かな!? (つづき)

症 状	原 因 ・ 対 策	参照ページ
カメラを制御できない	<ul style="list-style-type: none">● 弊社製カメラでパン・チルト・ズームが動作しない場合は、設定メニュー [カメラ] の [RS485] タブで、「プロトコル」を「Custom」に設定して、コマンドテーブルをアップロードする必要があります。詳細は、パナソニックのサポートウェブサイト (http://panasonic.biz/security/support/info.html) を参照してください。	—

仕様

●基本

電源	DC12 V、PoE (IEEE802.3af準拠)
消費電力	DC12 V:200 mA、PoE 48 V:75 mA (クラス1機器)
使用温度範囲	-10℃~+50℃ (起動時:0℃~+50℃)
使用湿度範囲	90%以下 (結露しないこと)
映像入力	1.0 V [p-p] /75 Ω、NTSCコンポジット (BNC)
シリアルポート	RS485準拠 (外部機器制御用)
寸法	幅 45 mm 高さ 29.5 mm 奥行き 88 mm (突起部含まず)
質量	約110 g
仕上げ	本体 (樹脂部): PC樹脂、セイルホワイト色 本体 (金属部): 電気亜鉛めっき鋼板、セイルホワイト塗装

●エンコーダー部

カメラRS485通信	パン/チルト/ズーム/フォーカス/プリセット/ AF/明るさ (弊社製コンビネーションカメラ使用時)
カメラ制御 プロトコル	Panasonic/Pelco-D/Pelco-P/Custom
画面内文字表示	最大20文字 (アルファベット、カタカナ、数字、記号) On/Off
動作検知 (VMD)	On/Off、4エリア設定可能

●ネットワーク部

ネットワーク	10BASE-T/100BASE-TX、RJ-45コネクター
画像解像度	撮像モード: VGA [4:3] H.264 VGA (640×480) / QVGA (320×240) 最大30 fps JPEG VGA (640×480) / QVGA (320×240) 最大30 fps

仕様 (つづき)

画像解像度	撮像モード：VGA [16：9]
	H.264 VGA (640×360) / QVGA (320×180) 最大30 fps
	JPEG VGA (640×360) / QVGA (320×180) 最大30 fps
	撮像モード：D1
	H.264 D1 (720×480) 最大30 fps
	JPEG D1 (720×480) 最大30 fps
画像圧縮方式	H.264 ^{*1} 画質選択：動き優先／標準／画質優先 配信方式：ユニキャスト／マルチキャスト ビットレート： (固定ビットレート／ベストエフォート配信) 64 kbps／128 kbps／256 kbps／ 384 kbps／512 kbps／768 kbps／ 1024 kbps／1536 kbps／2048 kbps／ 3072 kbps／4096 kbps (フレームレート指定) 1 fps／3 fps／5 fps／7.5 fps／ 10 fps／15 fps／20 fps／30 fps
	JPEG 画質選択：0最高画質／1高画質／2／3／ 4／5標準／6／7／8／9低画質 (0～9の10段階) 配信方式：PULL／PUSH
画像更新速度	0.1 fps～30 fps (JPEGとH.264同時動作時のJPEGフレームレートは制限あり)
配信量制御	制限なし／64 kbps／128 kbps／256 kbps／ 384 kbps／512 kbps／768 kbps／1024 kbps／ 2048 kbps／4096 kbps／8192 kbps
対応プロトコル	IPv6：TCP／IP、UDP／IP、HTTP、HTTPS、RTP、 FTP、SMTP、DNS、NTP、SNMP、DHCPv6、 MLD、ICMPv6 IPv4：TCP／IP、UDP／IP、HTTP、HTTPS、RTSP、 RTP、RTP／RTCP、FTP、SMTP、DHCP、 DNS、DDNS、NTP、SNMP、UPnP、IGMP、 ICMP、ARP

対応OS ※2 ※3	Microsoft Windows 7 日本語版 Microsoft Windows Vista 日本語版 Microsoft Windows XP SP3日本語版
対応ブラウザ	Windows Internet Explorer 9.0 32ビット日本語版 Windows Internet Explorer 8.0 32ビット日本語版 Windows Internet Explorer 7.0 32ビット日本語版 Microsoft Internet Explorer 6.0 SP3日本語版
最大接続数	14 (条件による)
FTP クライアント	アラーム画像送信、FTP 定期送信 ^{※4}
マルチスクリーン	同時に16台のカメラの画像を表示 (自力カメラ含む)
携帯電話対応	NTTドコモ、au (KDDI)、SoftBank JPEG画像表示
携帯端末対応 ※5	iPad、iPhone、iPod touch (iOS 4.2.1以降)、 (2012年12月現在) Android TM 端末

- ※1 同じ圧縮方式でそれぞれ独立に2ストリーム分の配信設定が可能です。
- ※2 Microsoft Windows 7、Microsoft Windows Vista または、Windows Internet Explorerを使用する場合に必要なPCの環境や注意事項など詳しくは、付属CD-ROMのメニューより「取扱説明書」の「参照」をクリックし、「Windows[®]/Internet Explorer[®]のバージョンによる注意事項」をお読みください。
- ※3 IPv6で通信を行う場合は、Microsoft Windows 7または、Microsoft Windows Vistaを使用してください。
- ※4 「撮像モード」を「D1」に設定している場合には、使用できません。
- ※5 対応機種など詳細については、パナソニックのサポートウェブサイト (<http://panasonic.biz/security/support/info.html>) を参照してください。

●別売り

ACアダプター	WV-PS16
H.264 ユーザーライセンス	BB-HCA8
イーサネット送電アダプター	BB-HPE2

使いかた・お手入れ・修理などは

■まず、お買い求め先へご相談ください

▼お買い上げの際に記入されると便利です

販売店名	
電話	() -
お買い上げ日	年 月 日

修理を依頼されるときは

「故障かな!？」(P.30~32ページ)でご確認のあと、直らないときは、まず電源を切って、お買い上げ日と右の内容をご連絡ください。

- 製品名 ネットワークビデオエンコーダー
- 品番 DG-GXE100/
WJ-GXE100
- 故障の状況 できるだけ具体的に

●保証期間中は、保証書の規定に従って出張修理いたします。

保証期間：お買い上げ日から本体1年間

●保証期間終了後は、診断をして修理できる場合はご要望により修理させていただきます。

※修理料金は次の内容で構成されています。

技術料 診断・修理・調整・点検などの費用 ※補修用性能部品の保有期間 **7年**

部品代 部品および補助材料代

出張料 技術者を派遣する費用

当社は、本製品の補修用性能部品（製品の機能を維持するための部品）を、製造打ち切り後7年保有しています。

アフターサービスについて、おわかりにならないとき

お買い上げの販売店または保証書表面に記載されています連絡先へお問い合わせください。

高所設置製品に関するお願い

安全にお使いいただくために、1年に1回をめやすに、販売店または施工業者による点検をおすすめします。

本機を高所に設置してお使いの場合、落下によるけがや事故を未然に防止するため、下記のような状態ではないか、日常的に確認してください。

特に10年を超えてお使いの場合は、定期的な点検回数を増やすとともに買い換えの検討をお願いします。詳しくは、販売店または施工業者に相談してください。

このような状態ではありませんか？

- 本機を使用せずに放置している。
- 取付ねじがゆるんだり、抜けたりしている。
- 取付部がぐらぐらしたり、傾いたりしている。
- 本機および取付部に破損や著しいさびがある。

直ちに使用を中止してください

事故防止のため、必ず販売店または施工業者に**撤去**を依頼してください。

事故防止のため、必ず販売店または施工業者に**点検**を依頼してください。

長期間使用に関するお願い

安全にお使いいただくために、販売店または施工業者による定期的な点検をお願いします。

本機を長年お使いの場合、外観上は異常がなくても、使用環境によっては部品が劣化している可能性があります、故障したり、事故につながることもあります。

下記のような状態ではないか、日常的に確認してください。

特に10年を超えてお使いの場合は、定期的な点検回数を増やすとともに買い換えの検討をお願いします。詳しくは、販売店または施工業者に相談してください。

このような状態ではありませんか？

- 煙が出たり、こげくさいにおいや異常な音がする。
- 電源コード・電源プラグ・ACアダプターが異常に熱い。または割れやキズがある。
- 製品に触るとビリビリと電気を感じる。
- 電源を入れても、映像や音*が出てこない。
- その他の異常・故障がある。

直ちに使用を中止してください

故障や事故防止のため、**電源を切り**、必ず販売店または施工業者に**点検**や**撤去**を依頼してください。


※：音声対応していないモデルもあります。

取扱説明書に記載されていない方法や、指定の部品を使用しない方法で施工されたことにより事故や損害が生じたときには、当社では責任を負えません。また、その施工が原因で故障が生じた場合は、製品保証の対象外となります。

■ 使いかた・お手入れ・修理などは、まず、お買い求め先へご相談ください。

■ その他ご不明な点は下記へご相談ください。

パナソニック システムお客様ご相談センター

電話 フリーダイヤル  **0120-878-410** バ ナ ハ ヨ イ ツ 受付：9時～17時30分
(土・日・祝祭日は受付のみ)
※携帯電話・PHSからもご利用になれます。

ホームページからのお問い合わせは <https://panasonic.biz/cns/cs/cntctus/>

ご使用の回線(IP電話やひかり電話など)によっては、回線の混雑時に数分で切れる場合があります。

本書の「保証とアフターサービス」もご覧ください。

【ご相談窓口におけるお客様の個人情報のお取り扱いについて】

パナソニック株式会社およびグループ関係会社は、お客様の個人情報をご相談対応や修理対応などに利用させていただき、ご相談内容は録音させていただきます。また、折り返し電話をさせていただくときのために発信番号を通知いただいております。なお、個人情報を適切に管理し、修理業務等を委託する場合や正当な理由がある場合を除き、第三者に開示・提供いたしません。個人情報に関するお問い合わせは、ご相談いただきました窓口にご連絡ください。

パナソニックi-PRO センシングソリューションズ株式会社

〒812-8531 福岡県福岡市博多区美野島四丁目1番62号