

取扱説明書 基本編

工事説明付き

ネットワークビデオエンコーダー

品番 DG-GXE500, WJ-GXE500

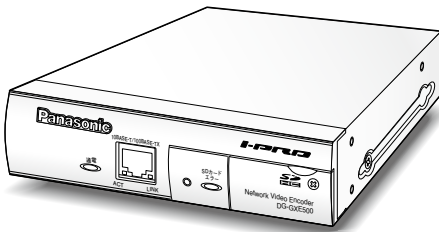
もくじ

はじめに	2
安全上のご注意	8
使用上のお願い	11
設置上のお願い	13
各部の名前	15
ラックに取り付ける	17
SDHC/SDメモリーカードの 取り付け・取り外し	19
接続する	21
ネットワークの設定を行う	27
故障かな!?	29
仕様	31
保証とアフターサービス	34

はじめに

工事

その他



保証書別添付

このたびは、パナソニック製品をお買い上げいただき、まことにありがとうございます。

- 取扱説明書をよくお読みのうえ、正しく安全にお使いください。
- ご使用前に「安全上のご注意」(8~10ページ)を必ずお読みください。
- 保証書は「お買い上げ日・販売店名」などの記入を確かめ、取扱説明書とともに大切に保管してください。

はじめに

商品概要

本機は、ネットワーク用の10BASE-T/100BASE-TX端子（ネットワーク端子）を備えたネットワークビデオエンコーダーです。最大4台までのアナログカメラの映像をキャプチャーして、JPEG画像やMPEG-4画像、H.264画像に圧縮します。ネットワーク端子を使い、LAN（Local Area Network）やインターネットなどのネットワークと本機を接続することによって、ネットワーク上にあるパーソナルコンピュータ（以下、PC）でカメラの画像や音声を確認できます。（音声機能はCh1の映像入力のみに対応しています）

メモ

- PCでカメラの画像や音声を確認する場合は、PCのネットワーク環境の設定が必要です。また、インターネット用ウェブブラウザをインストールする必要があります。

主な機能

動き適応型I-P変換機能

アナログ映像から動き領域を検出し処理を施すことで、動きのある映像からでも滑らかなデジタル画像を生成します。

カメラ同軸通信機能

コンビネーションカメラ（別売り）に対して回転台やレンズの制御を行うことができます。

ケーブル補償機能

長距離伝送によるアナログ映像の劣化を補償し、画像を鮮明に保ちます。

電源工事が不要（Power over Ethernet 受電。以下、PoE）

PoE規格対応のネットワーク機器に接続することができ、電源工事が不要です。（IEEE802.3af 準拠）

音声入出力搭載で双方向通信が可能 (Ch1の映像入力のみ)

音声モニタリングに加え、遠隔地に音声を送信できます。

SDHC / SDメモリーカードスロットを搭載

アラーム発生時やネットワーク障害時にカメラの画像をSDHC / SDメモリーカード (別売り) に保存できます。また、直接、SDHC / SDメモリーカードに画像を保存することもできます。SDHC / SDメモリーカードに保存された画像は、ウェブブラウザ画面上で再生したり、ウェブブラウザ画面からダウンロードしたりできます。(推奨SDHC / SDメモリーカード^{※1} 33ページ)

RS-485コマンドテーブル機能

コマンドテーブルを本機にアップロードすることにより、各仕様のRS-485制御コマンドに対応できます。

付属品をご確認ください

取扱説明書 基本編 (本書)	1冊	コードラベル ^{※2}	1枚
保証書	1式	電源用端子台 ^{※3}	1個
CD-ROM ^{※1}	1枚		

- ※1 CD-ROMには各種取扱説明書 (PDFファイル) および各種ツールソフトが納められています。
- ※2 ネットワーク管理上、必要になる場合があります。ネットワーク管理者が保管してください。
- ※3 出荷時はDC12 V電源ケーブル接続端子に取り付けられています。

取扱説明書について

本機の取扱説明書は、本書と取扱説明書 操作・設定編 (PDFファイル) の2部構成になっています。

本書では、設置のしかたとネットワークの接続・設定のしかたについて説明しています。

本機の操作や設定のしかたは、付属CD-ROM内の「取扱説明書 操作・設定編」(PDFファイル)をお読みください。PDFファイルをお読みになるには、アドビシステムズ社のAdobe[®] Reader[®]が必要です。

※本書では、DG-GXE500のイラスト、画面を使用して説明しています。

必要なPCの環境

CPU	Intel® Core™2 Duo 2.4 GHz以上推奨
メモリー	512 MB以上 (ただし、Microsoft® Windows® 7またはMicrosoft® Windows Vista®をお使いの場合は1 GB以上)
ネットワーク機能	10BASE-Tまたは100BASE-TX 1ポート
サウンド機能	サウンドカード (音声機能を使用する場合)
画像表示機能	解像度：1 024×768ピクセル以上、 発色：True Color 24ビット以上
対応OS	Microsoft® Windows® 7 Professional 64ビット日本語版 Microsoft® Windows® 7 Professional 32ビット日本語版 Microsoft® Windows Vista® Business SP1 32ビット日本語版 Microsoft® Windows® XP Professional SP3日本語版
ウェブブラウザ	Windows® Internet Explorer® 8.0日本語版 (Microsoft® Windows® 7 Professional 32ビット/64ビット日本語版)、 Windows® Internet Explorer® 7.0日本語版 (Microsoft® Windows Vista® Business SP1 32ビット日本語版)、 Microsoft® Internet Explorer® 6.0 SP3日本語版 (Microsoft® Windows® XP Professional SP3日本語版)
その他	CD-ROMドライブ (取扱説明書および各種ソフトウェアを使用するため) DirectX® 9.0c以上 Adobe® Reader® (CD-ROM内の取扱説明書を閲覧するため)

重要

- 必要なPCの環境を満たしていない場合には、画面の描画が遅くなったり、ウェブブラウザが操作できなくなったりするなどの不具合が発生する恐れがあります。
- サウンドカードが搭載されていないPCでは、音声機能を使用することはできません。また、ネットワークの環境によっては、音声が途切れるなどの場合があります。
- Microsoft® Windows® XP Professional x64 Editionには対応していません。
- IPv6で通信を行う場合は、Microsoft® Windows® 7または、Microsoft® Windows Vista®を使用してください。

メモ

- Microsoft® Windows® 7または、Microsoft® Windows Vista®を使用する場合に必要なPCの環境や注意事項など詳しくは、「Windows Vista®、Windows® 7使用時の注意事項」(PDFファイル)をお読みください。
-

商標および登録商標について

- Microsoft、Windows、Windows Vista、Internet Explorer、ActiveXおよびDirectXは、米国Microsoft Corporationの米国およびその他の国における登録商標または商標です。
- Intel、Intel Coreは、米国およびその他の国におけるIntel Corporationの商標または登録商標です。
- Adobe、Adobeロゴ、Readerは、Adobe Systems Incorporated (アドビシステムズ社)の米国ならびに他の国における商標または登録商標です。
- SDHCロゴは商標です。
- その他、本文中の社名や商品名は、各社の登録商標または商標です。

著作権について

本機に含まれるソフトウェアの譲渡、コピー、逆アセンブル、逆コンパイル、リバースエンジニアリング、並びに輸出法令に違反した輸出行為は禁じられています。

免責について

- この商品は、特定のエリアを対象に監視を行うための映像を得ることを目的に作られたものです。この商品単独で犯罪などを防止するものではありません。
- 弊社はいかなる場合も以下に関して一切の責任を負わないものとします。
 - ①本機に関連して直接または間接に発生した、偶発的、特殊、または結果的損害・被害
 - ②お客様の誤使用や不注意による障害または本機の破損など
 - ③お客様による本機の分解、修理または改造が行われた場合、それに起因するかどうかにかかわらず、発生した一切の故障または不具合
 - ④本機の故障・不具合を含む何らかの理由または原因により、映像が表示できないことによる不便・損害・被害
 - ⑤第三者の機器などと組み合わせたシステムによる不具合、あるいはその結果被る不便・損害・被害
 - ⑥お客様による監視映像（記録を含む）が何らかの理由により公となりまたは監視目的外に使用され、その結果、被写体となった個人または団体などによるプライバシー侵害などを理由とするいかなる賠償請求、クレームなど
 - ⑦登録した情報内容が何らかの原因により、消失してしまうこと

個人情報の保護について

本機を使用したシステムで撮影された本人が判別できる情報は、「個人情報の保護に関する法律」で定められた「個人情報」に該当します。*

法律に従って、映像情報を適正にお取り扱いください。

※経済産業省の「個人情報の保護に関する法律についての経済産業分野を対象とするガイドライン」における【個人情報に該当する事例】を参照してください。

ネットワークに関するお願い

本機はネットワークへ接続して使用するため、以下のような被害を受けることが考えられます。

- ①本機を経由した情報の漏えいや流出
- ②悪意を持った第三者による本機の不正操作
- ③悪意を持った第三者による本機の妨害や停止

このような被害を防ぐため、お客様の責任の下、下記のような対策も含め、ネットワークセキュリティ対策を十分に行ってください。

- ファイアウォールなどを使用し、安全性の確保されたネットワーク上で本機を使用する。
- PCが接続されているシステムで本機を使用する場合、コンピューターウイルスや不正プログラムの感染に対するチェックや駆除が定期的に行われていることを確認する。
- 不正な攻撃から守るため、ユーザー名とパスワードを設定し、ログインできるユーザーを制限する。
- 画像データ、認証情報（ユーザー名、パスワード）、アラームメール情報、FTPサーバー情報、DDNSサーバー情報などをネットワーク上に漏えいさせないため、ユーザー認証でアクセスを制限するなどの対策を実施する。
- 管理者で本機にアクセスしたあとは、必ずすべてのブラウザを閉じる。
- 管理者のパスワードは、定期的に変更する。
- 本機、ケーブルなどが容易に破壊されるような場所には設置しない。

安全上のご注意

必ずお守りください

人への危害、財産の損害を防止するため、必ずお守りいただくことを説明しています。

■誤った使い方をしたときに生じる危害や損害の程度を区分して、説明しています。



警告

「死亡や重傷を負うおそれがある内容」です。



注意

「傷害を負うことや、財産の損害が発生するおそれがある内容」です。

■お守りいただく内容を次の図記号で説明しています。(次は図記号の例です)



してはいけない内容です。



実行しなければならない内容です。



警告

工事は販売店に依頼する



工事には技術と経験が必要です。火災、感電、けが、器物損壊の原因となります。

- 必ず販売店に依頼してください。

異常があるときは、すぐ使用をやめる



煙が出る、においがする、外部が劣化するなど、そのまま使用すると火災・落下によるけが、器物損壊の原因となります。

- 放置せずに、直ちに電源を切り、販売店に連絡してください。

警告

分解しない、改造しない



火災や感電の原因となります。

- 修理や点検は、販売店に連絡してください。

異物を入れない



水や金属が内部に入ると、火災や感電の原因となります。

- 直ちに電源を切り、販売店に連絡してください。

機器の上や周辺に水などの入った容器を置かない



水などが中に入った場合、火災や感電の原因となります。

- 直ちに電源プラグを抜いて、販売店に連絡してください。

不安定な場所に置かない



落下や転倒によるけがや事故の原因となります。

雷のときは工事・配線をしてはいけない



火災や感電の原因となります。

湿気やほこりの多い場所に設置しない



火災や感電の原因となります。

注意

お手入れのときは電源を切る



けがの原因となります。

通風孔をふさがない



禁止

内部に熱がこもり、火災の原因となります。

使用上のお願い

警告 **注意** に記載されている内容とともに、以下の項目をお守りください。

本機は屋内専用です。屋外では使用しないでください

長時間安定した性能でお使いいただくために

高温・多湿の場所で長時間使用しないでください。部品の劣化により寿命が短くなります。

(推奨温度35℃以下)

設置場所の放熱および暖房などの熱が直接当たらないようにしてください。

取り扱いを怠らないに

落としたり、強い衝撃または振動を与えたりしないでください。故障の原因となります。

使用するPCについて

モニター上に長時間同じ画像を表示すると、モニターに損傷を与える場合があります。スクリーンセーバーの使用をおすすめします。

異常検出時、自動的に再起動を行います

本機は異常を検出すると自動的に再起動します。再起動後、電源投入時と同様に約2分間操作できません。

本機を譲渡・廃棄される場合

本機とともに使用する記憶媒体に記録された情報内容は、「個人情報」に該当する場合があります。本機が廃棄、譲渡、修理などで第三者に渡る場合には、その取り扱いに十分に注意してください。

表示について

本機の識別および電源、その他の表示は機器底面をご覧ください。

お手入れは

電源を切ってから行ってください。ベンジン・シンナーなど揮発性のものをかけたり、使用したりしないでください。ケースが変色することがあります。化学ぞうきんを使用の際は、その注意書きに従ってください。

汚れがひどいときは

水で薄めた台所用洗剤（中性）を柔らかい布にしみこませ、固く絞ってから軽くふいてください。そのあと、乾いた柔らかい布で、洗剤成分を完全にふき取ってください。

画像更新速度について

画像更新速度は、ご利用のネットワーク環境、PC性能、被写体、アクセス数により遅くなる場合があります。

SDHC/SDメモリーカードについて

- SDHC/SDメモリーカードは、本機の電源を切ってから取り付けてください。電源を入れたまま取り付けると、正常に動作しない場合や、SDHC/SDメモリーカードに記録されていたデータが破損する可能性があります。SDHC/SDメモリーカードの取り付け・取り外しの方法は19～20ページをお読みください。
- 未フォーマットのSDHC/SDメモリーカードを使用する場合は、本機でSDHC/SDメモリーカードをフォーマットしてから使用してください。フォーマットすると、記録されていた内容は消去されます。未フォーマットのSDHC/SDメモリーカードや本機以外でフォーマットしたSDHC/SDメモリーカードを使用すると、正常に動作しないことや、性能低下することがあります。フォーマットのしかたは、「取扱説明書 操作・設定編」(PDFファイル)をお読みください。
- 一部のSDHC/SDメモリーカードは本機で使用すると、正常に動作しないことや、性能が低下することがあります。推奨SDHC/SDメモリーカード (P.33ページ) のご使用をお勧めします。

コードラベルについて

コードラベル (付属品) は故障時の問い合わせに必要です。紛失しないようにご注意ください。お客様控えの1枚は、CD-ROMケースに貼り付けてください。

MPEG-4 Visual Patent Portfolio License について

本製品はMPEG-4 Visual Patent Portfolio License に関し、以下の行為にかかる個人使用を除いてはライセンスされておりません。

- (i)画像情報をMPEG-4 ビジュアル規格に準拠して (「MPEG-4 ビデオ」) エンコードすること。
- (ii)個人使用として記録されたMPEG-4 ビデオおよび/またはMPEG LA からライセンスを受けているプロバイダーから入手したMPEG-4 ビデオを再生すること。詳細については <http://www.mpegla.com> をご参照ください。

AVC Patent Portfolio License について

本製品は、AVC Patent Portfolio Licenseに基づきライセンスされており、以下に記載する行為に係るお客様の個人的かつ非営利目的の使用を除いてはライセンスされておりません。

- (i)画像情報をAVC規格に準拠して (以下、AVCビデオ) 記録すること。
- (ii)個人的活動に従事する消費者によって記録されたAVCビデオ、または、ライセンスをうけた提供者から入手したAVCビデオを再生すること。詳細についてはMPEG LA, LLC ホームページ (<http://www.mpegla.com>) をご参照ください。

設置上のお願い

設置工事は電気設備技術基準に従って実施してください。

本機は屋内専用です

屋外での使用はできません。

長時間直射日光のあたるところや、冷・暖房機の近くには設置しないでください。変形・変色または故障・誤動作の原因となります。また、水滴や水沫のかからない状態で使用してください。

設置場所について

- 本機は水平な場所に正しい向きで設置してください。
- 花瓶など水の入ったものを本機の上に置かないでください。
- 電源供給装置や電源コンセント、ブレーカーへ容易に手が届く場所に設置してください。

以下のような場所での設置および使用はできません

- 雨や水が直接かかる場所（軒下なども含む）
- プールなど薬剤を使用する場所
- 湿気やほこり、蒸気や油分の多い場所
- 溶剤および可燃性雰囲気などの特殊環境の場所
- 放射線やX線および強力な電波や磁気の発生する場所
- 海上や海岸通り、および腐食性ガスが発生する場所
- 使用周囲温度（ -10°C ～ $+50^{\circ}\text{C}$ ）を超える場所

- 車両や船舶などの振動が多い場所（本機は車載用ではありません）
- エアコンの吹き出し口近くや外気の入り込む扉付近など、急激に温度が変化する場所

使用しない場合は放置せず、必ず撤去してください。

電波障害について

テレビやラジオの送信アンテナ、強い電界や磁界（モーターやトランス、電力線など）の近くでは、映像がゆがんだり、雑音が入ったりすることがあります。

PoEによる電源供給について

PoE（IEEE802.3af準拠）対応のハブまたは給電装置を使用してください。

ルーターについて

本機をインターネットに接続する場合で、ルーターを使用するときは、ポートフォワーディング機能（NAT、IP マスカレード）付きのブロードバンドルーターを使用してください。ポートフォワーディング機能の概要については、「取扱説明書 操作・設定編」（PDFファイル）をお読みください。

設置上のお願い（つづき）

SIGNAL GND端子について

本機のSIGNAL GND端子とシステム中の他の機器のSIGNAL GND端子を接続してアースを取ってください。アースを取らないと発振したり、ノイズが出るなど不具合の原因となる場合があります。

放熱について

内部に熱がこもると、火災や故障の原因になりますので、次のことに注意してください。

- 通風孔を壁やラック、布などでふさがないでください。ほこりなどで通風孔がふさがれないように、定期的にお手入れしてください。
- 機器の側面、上面、後面は壁面から5 cm程度空けてください。なお、ラックマウント時の条件については18ページをお読みください。

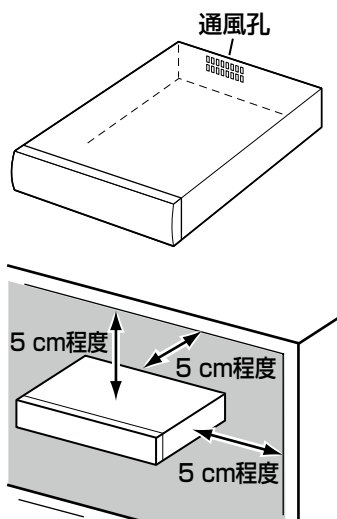
電源の遮断について

電源から遮断するときは、本機の電源ケーブル（PoE動作の場合はEthernetケーブル）を抜くか、本機を接続している電源供給装置を切ってください。

時刻の設定について

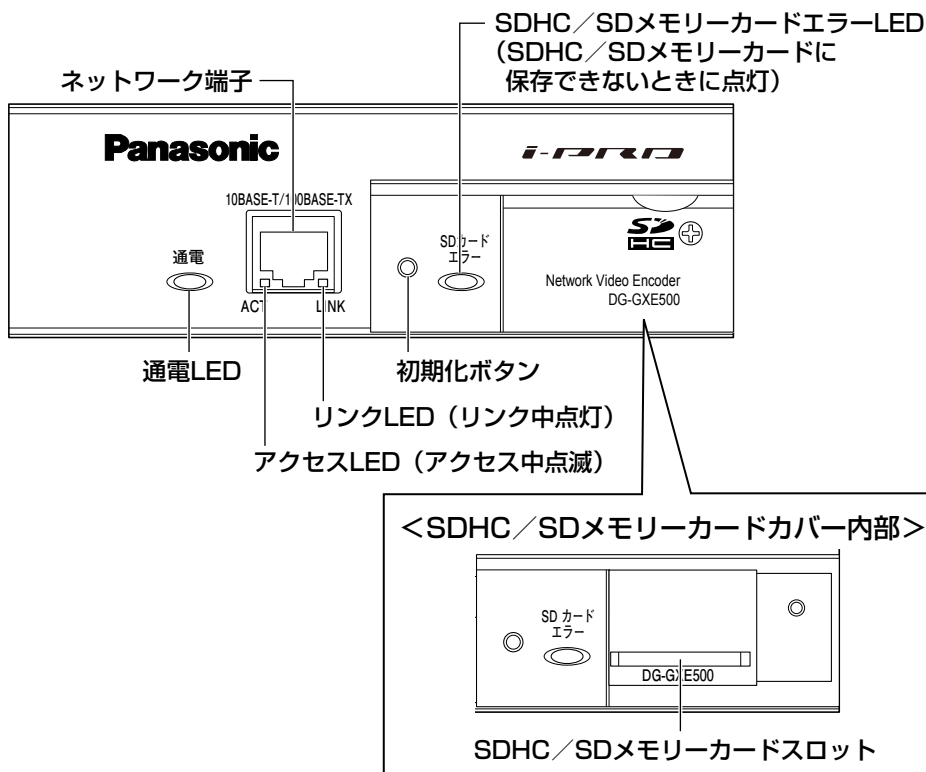
本機は運用開始前に時刻設定が必要です。また、本機は使用環境によっては時刻の進みまたは遅れが発生する場合があります。

時刻の進み、または遅れを低減するためには、NTPサーバーを使用して定期的に時刻を更新してください。時刻設定、NTPサーバーについては、付属CD-ROM内の「取扱説明書 操作・設定編」（PDFファイル）をお読みください。



各部の名前

前面



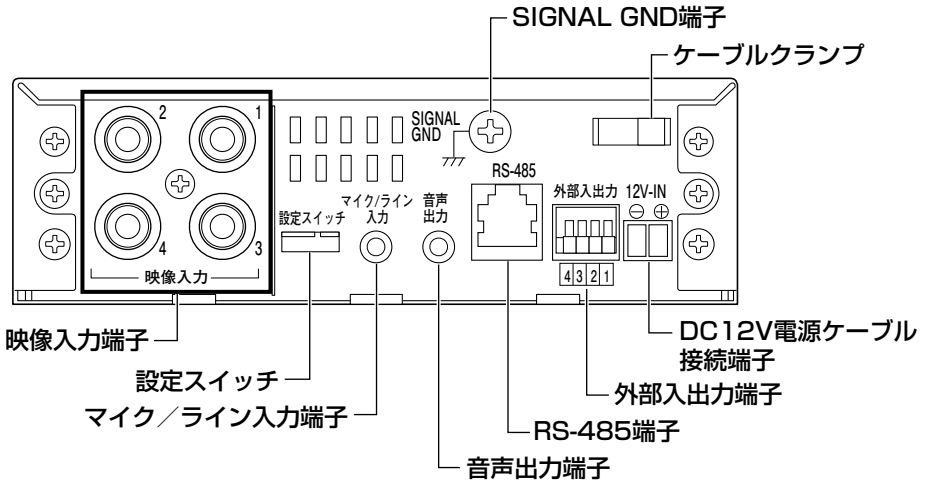
はじめに

●初期化ボタンについて

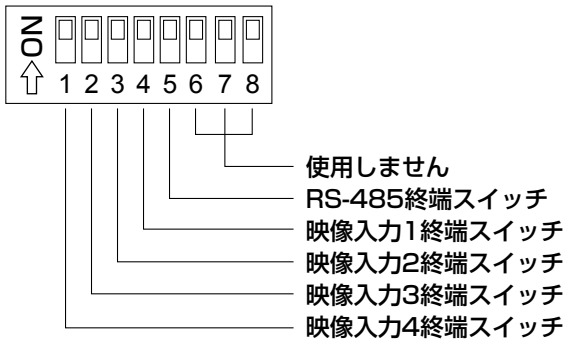
本機の電源を切り、初期化ボタンを押しながら本機の電源を入れてそのまま初期化ボタンを5秒以上押し続けてください。約2分後に本機が起動して、ネットワーク設定データを含む設定が初期化されます。必要に応じて事前に設定データをメモなどに書き写しておくことをお勧めします。

各部の名前 (つづき)

後面



● 設定スイッチについて



	ON	OFF	初期設定
映像入力1～4終端スイッチ	終端あり	終端なし	ON
RS-485終端スイッチ	終端あり	終端なし	ON

はじめに

ラックに取り付ける

本機はラックマウント金具（別売り）を使用し、3台連結した状態でラックに取り付けることができます。

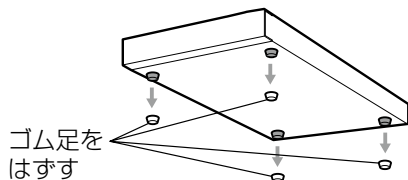
本機を取り付けるラックは、次のいずれかをご使用ください。

- スタンダードラック : 品番 WU-RS80（当社製、収納ユニット数29U）
- ロングラック : 品番 WU-RL85（当社製、収納ユニット数41U）
- EIA規格相当品（他社製）：EIA19型、奥行き450 mm以上のもの

メモ

- 他社製ラックに取り付ける場合は、別売りのラック取付ねじ YBSNG003、またはM5×12ねじ（4本）が必要です。ラック取付ねじ（呼び径5タッピング）を使用すると、ラック取付部のねじ山を壊す恐れがあります。

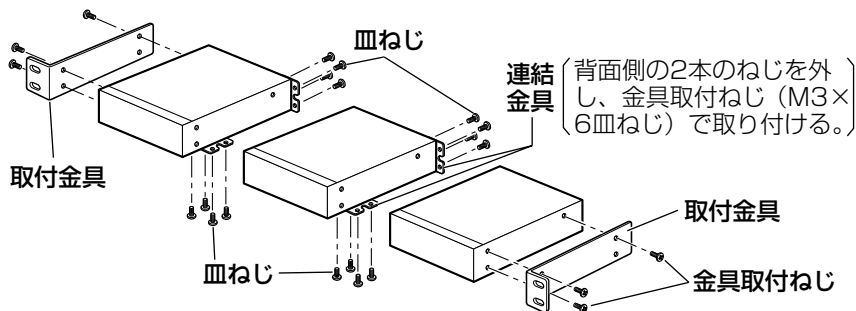
1 底面のゴム足（4個）を外します。



2 本機両側面にラックマウント金具（別売り：下記参照）を取り付けます。取付ねじで確実に固定してください。

3台取付時：品番 YBSKG025

- 取付金具×2
- 連結金具×4
- 金具取付ねじ（M3×8：6本）
- 金具取付ねじ（M3×6：16本）（皿ねじ）
- ラック取付ねじ（呼び径5タッピング：4本）

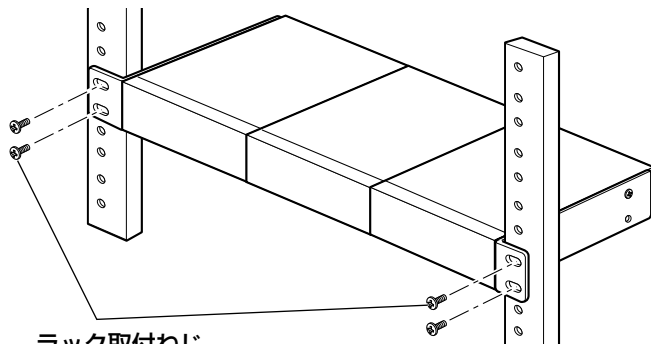


ラックに取り付ける（つづき）

3

本機をラックに取り付けます。

- ラック取付ねじ（呼び径5タッピング）（4本）で確実に固定してください。



ラック取付ねじ

当社製ラックの場合：呼び径5タッピング

他社製ラックの場合：YBSNG003（別売り）、
またはM5×12（別売り）

- ラック設置時は、ラック内温度が30℃以下におさまるよう、ファンなどの取り付けをお勧めします。

重要

- ラック内の温度は、45℃以上にならないようにしてください。
- 組み込むラックの前面を扉などで、ふさがらないでください。

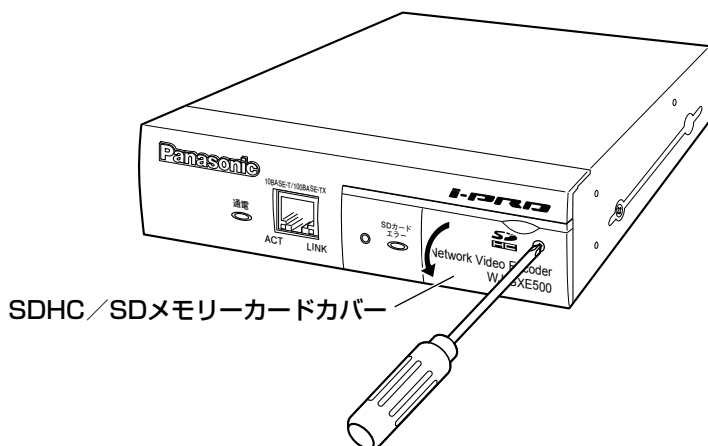
SDHC / SDメモリーカードの取り付け・取り外し

重要

- SDHC / SDメモリーカードを取り付けるときは、本機の電源を切ってから取り付けてください。
- SDHC / SDメモリーカードは、表面を上にして取り付けてください。
- SDHC / SDメモリーカードを取り外すときは、設定メニューの [SDメモリーカード] タブで「SDメモリーカードの使用」を「使用しない」に設定してください。設定後、電源を切ってから取り外してください。(取扱説明書 操作・設定編)

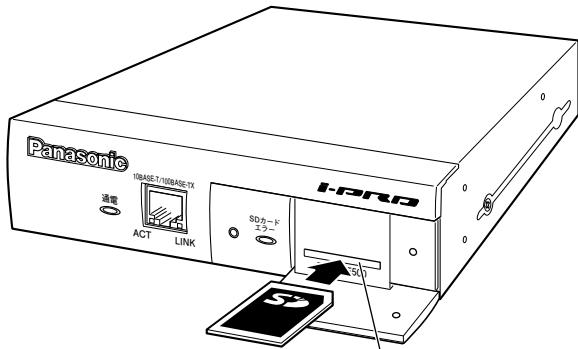
SDHC / SDメモリーカードを取り付ける

- 1 SDHC / SDメモリーカードカバーのねじをゆるめ、開きます。



SDHC / SDメモリーカードの取り付け・取り外し（つづき）

- SDHC / SDメモリーカードをSDHC / SDメモリーカードスロットに取り付けます。



SDHC / SDメモリーカードスロット

- SDHC / SDメモリーカードカバーを閉じて、ねじをしっかりと締めます。

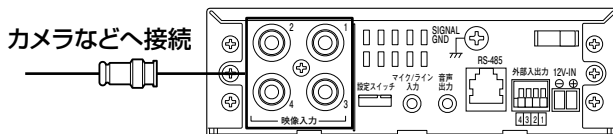
SDHC / SDメモリーカードを取り外す

- 「SDHC / SDメモリーカードを取り付ける」の手順1に従って、SDHC / SDメモリーカードカバーを開きます。
- SDHC / SDメモリーカードを押し込んでロックをはずし、SDHC / SDメモリーカードスロットから取り出します。
- SDHC / SDメモリーカードカバーを閉じて、ねじをしっかりと締めます。

接続する

接続する前に、本機や接続する機器の電源をOFFにしてください。
接続を始める前に必要な周辺機器やケーブルを確認し、準備してください。

- 1** 後面の映像入力端子にBNC同軸ケーブルを接続します。必要に応じて設定スイッチで終端抵抗（75 Ω）あり／なしを切り替えます。映像入力端子1～4はCh1～4に対応します。



- 2** マイク/ライン入力端子にマイクを接続します（受話機能を使用する場合）。

入カインピーダンス：約2 kΩ

推奨ケーブル長：1 m未満（マイク入力の場合）

：10 m未満（ライン入力の場合）

推奨マイク：プラグインパワー方式マイク（別売り）

φ3.5 mmモノラルミニプラグを接続します。

- 供給電源：2.5 V±0.5 V
- 推奨マイク感度：-48 dB±3 dB (0 dB=1 V/Pa, 1 kHz)

重要

- 音声ケーブルの抜き差しや、本機の電源をONにするときは、オーディオ出力機器の電源を切った状態で行ってください。スピーカーから大きなノイズが出ることがあります。

- 3** 音声出力端子にアンプ内蔵の外部スピーカーを接続します（送話機能を使用する場合）。

φ3.5 mmのステレオミニプラグ（出力はモノラル）を接続します。

- 推奨ケーブル長：10 m未満

接続する（つづき）

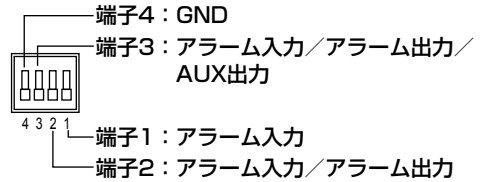
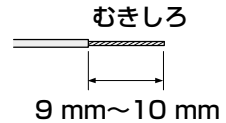
4

外部入出力端子に外部機器を接続します。接続時は、外皮を9 mm～10 mm切断し、ショートなどがないように、しん線をよくよじってから接続してください。

線材仕様：22AWG～28AWG

単線・より線

※外皮を切断したしん線が外部入出力端子から露出せず、確実に接続されていることを確認してください。



重要

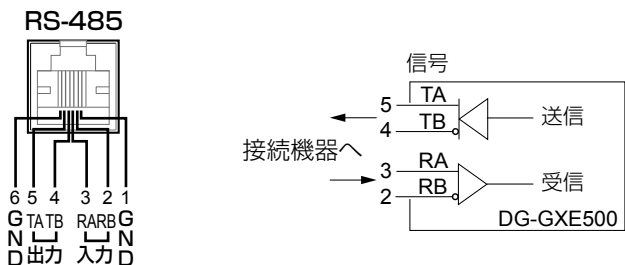
- 1つの端子に2本以上の線を接続しないでください。2本以上接続する必要がある場合は、本機外部で線を分岐させ、接続してください。
- 外部機器は定格を超えないように設置してください。
- 外部入出力を出力端子として使用する場合は、外部からの信号と衝突しないように注意してください。

<定格>

- | | |
|-------------------------------------|--|
| ● アラーム出力、AUX出力 | ● アラーム入力 |
| 出力仕様：オープンコレクタ出力(外部からの最大印加電圧 DC20 V) | 入力仕様：無電圧メイク接点入力 (DC4.5 V～5.5 Vプルアップ内蔵) |
| Open : 内部プルアップによる DC4.5 V～5.5 V | OFF : オープンまたはDC4.5 V～5.5 V |
| Close : 出力電圧DC1 V以下 (50 mA以下) | ON : GNDとのメイク接点 (必要ドライブ電流1 mA以上) |

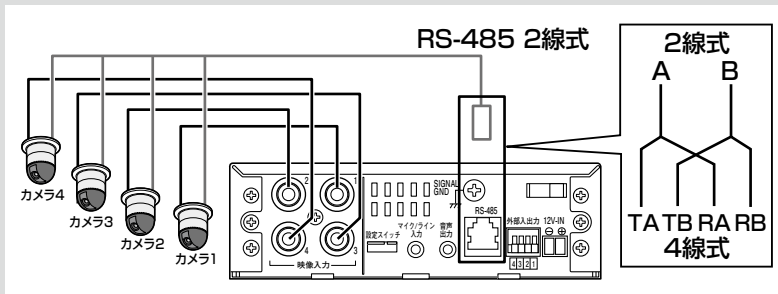
5

RS-485端子にRJ11モジュラーケーブルを接続します。



重要

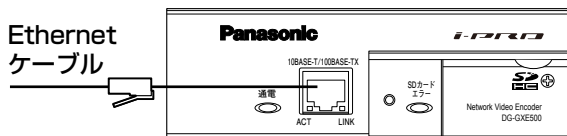
- 本機のRS-485端子は4線式です。
複数のカメラをデジチェーン接続する場合には、2線式になるよう外部で下図のように接続してください。



- デジチェーン接続の際、本機が両端に位置する場合には「RS-485終端スイッチ」を「終端あり」に、両端以外に位置する場合には「終端なし」に設定してください。(16ページ)

6

前面のネットワーク端子にEthernetケーブル（カテゴリー5以上）を接続します。



接続する（つづき）

7 電源を接続します。

重要

- DC12 V電源はAC100 Vに対して絶縁されたものを使用してください。

●DC12 V電源を使用する場合

①電源用端子台（付属品）のねじをゆるめます。

②電源用端子台にACアダプター（別売り）の出力ケーブルを接続します。
出力ケーブルの外皮を3 mm～7 mm切断し、ショートなどがないように、しん線をよくよじってください。

- ・線材仕様：16 AWG～28 AWG単線・より線

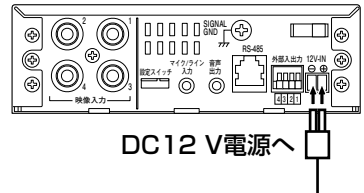
※外皮を切断したしん線が電源用端子台から露出せず、確実に接続されていることを確認してください。

※WV-PS16（別売り）を使用するときは、ケーブル先のハンダ付け部分を除去してから、外皮を3 mm～7 mmむき、より線を露出させるよう加工して使用してください。

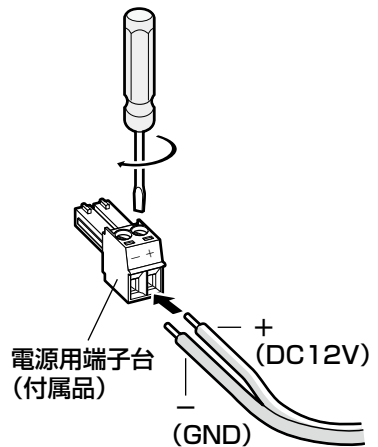
③電源用端子台のねじを締めます。

④電源用端子台を後面のDC12 V電源ケーブル接続端子に接続します。

⑤電源ケーブルをケーブルクランプで固定します。

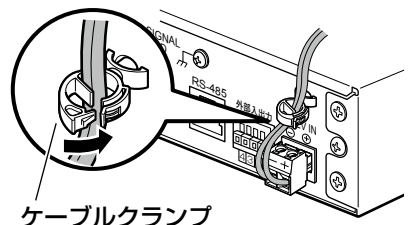


DC12 V電源へ



電源用端子台
(付属品)

+ (DC12V)
- (GND)



ケーブルクランプ

重要

- 電源用端子台は必ず付属品を使用してください。
- 電源用端子台（付属品）は、DC12 V電源ケーブル接続端子の奥まで確実に差し込んでください。接続が不確実な場合、故障、誤動作につながる恐れがあります。

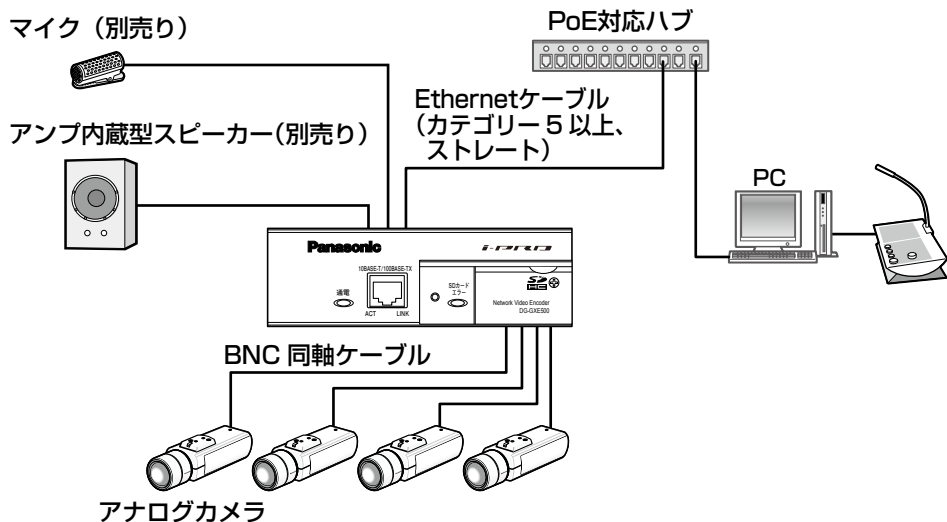
●PoE（IEEE802.3af準拠方式）を使用する場合

PoE電源供給装置（ハブなど）とEthernetケーブル（カテゴリー5以上）をネットワーク端子に接続します。

重要

- Ethernetケーブルは4対（8ピンすべて）を使用してください。
＜推奨ケーブル＞ パナソニック電工株式会社製
エコLANケーブル4対 CAT5E NR13533シリーズ（2010年4月現在）
- Ethernetケーブルの最大長は100 mまでです。
- PoE電源供給装置は、必ずIEEE802.3af準拠品を使用してください。
- PoE電源供給装置とDC12 V電源の両方を接続した場合は、PoEが優先されます。
- Ethernetケーブルを再接続するときは、2秒以上の間隔をあけてください。素早く抜き差しすると、PoE電源供給装置から電源が供給されない場合があります。

PoE対応ハブを使用してネットワークに接続する場合の接続例



<必要なケーブル>

Ethernetケーブル (カテゴリ-5以上、ストレート)

重要

- ハブ、ルーターは10BASE-T/100BASE-TX対応のスイッチングハブまたはルーターを使用してください。
- 電源は各ネットワークビデオエンコーダーに必要です。ただし、PoE対応ハブを使用する場合は不要です。
- 接続機器の対応機種、バージョンについては、付属CD-ROM内の「はじめにお読みください」(Readmeファイル)をお読みください。

ネットワークの設定を行う

ソフトウェアをインストールする

付属CD-ROM内の「はじめにお読みください」（Readmeファイル）を必ずお読みのうえ、ソフトウェアをインストールしてください。

CD-ROM内のソフトウェア

●IP簡単設定ソフトウェア

本機のネットワーク設定を行います。詳しくは、下記をお読みください。

●表示用プラグインソフトウェア「Network Camera View 4」

本機の画像を表示するには、表示用プラグインソフトウェア「Network Camera View 4」をインストールする必要があります。付属CD-ROM内の「nwcw4setup.exe」をダブルクリックし、画面の指示に従ってインストールしてください。

IP簡単設定ソフトウェアを使用して本機の設定を行う

本機のネットワークに関する設定は、付属のIP簡単設定ソフトウェア（以下、IP簡単設定ソフト）を使って行うことができます。

本機を複数台設定する場合は、個別に行う必要があります。

IP簡単設定ソフトを使って設定できない場合は、設定メニューのネットワークページで個別に本機とPCの設定を行います。詳しくは「取扱説明書 操作・設定編」（PDFファイル）をお読みください。

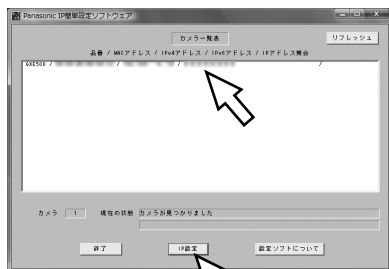
重要

- Microsoft Windows 7または、Microsoft Windows Vistaをご使用の場合、IP簡単設定ソフトを起動すると、管理者アカウントのパスワードを要求されることがあります。この場合は、コントロールパネルから「ユーザーアカウント制御」を無効にしてください。
- IP簡単設定ソフトは、セキュリティ強化のため、電源投入後、約20分以上経過すると対象機器のMACアドレス、IPアドレスが表示されなくなります。（IP簡単設定の有効期間の設定が「20分間」の場合）
- IP簡単設定ソフトは、ルーターを経由した異なるサブネットからは使用できません。
- 旧バージョンのIP簡単設定ソフトウェア（Ver.2.xx）では、本機を表示したり設定したりすることはできません。

ネットワークの設定を行う (つづき)

1 IP簡単設定ソフトを起動します。

2 設定する機器のMACアドレス/IPアドレスをクリックし、[IP設定] ボタンをクリックします。



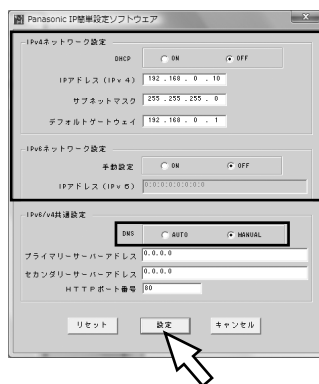
メモ

- DHCPサーバーを使用している場合、本機に割り振られたIPアドレスは、IP簡単設定ソフトの[リフレッシュ] ボタンをクリックすると確認できます。
- IPアドレスが競合している場合、該当する機器のMACアドレス/IPアドレスが影付きで表示されます。

3 ネットワークの各項目を入力し、[設定] ボタンをクリックします。

メモ

- DHCPサーバーを使用している場合、IP簡単設定ソフトの「DNS」を「AUTO」に設定することができます。



重要

- [設定] ボタンをクリック後、本機への設定が完了するまで約2分かかります。設定が完了する前にACアダプターやEthernetケーブルを抜くと、設定内容が無効になります。設定が反映されていない場合は、再度設定をやり直してください。
- ファイアウォール (ソフト含む) を導入している場合、UDPの全ポートに対してアクセスを許可してください。

故障かな!?

修理を依頼される前に、この表で症状を確かめてください。

これらの処置をしても直らないときや、この表以外の症状のときは、お買い上げの販売店にご相談ください。

症 状	原 因 ・ 対 策	参照ページ
電源が入らない	<p>DC電源の場合</p> <ul style="list-style-type: none">● DC12 V電源ケーブル接続端子にDC12 Vの電源が接続されていますか？ →接続されているか確認してください。 <p>PoE電源の場合</p> <ul style="list-style-type: none">● PoE対応の電源供給装置と前面のネットワーク端子をEthernetケーブル（4対）で接続していますか？ →接続されているか確認してください。● 複数のPoE端末機器を接続できる電源供給装置によっては、供給できるトータル電力の制限を越えると、電源供給されないものがあります。 →PoE電源供給装置の取扱説明書をお読みください。	24~25

その他

故障かな!? (つづき)

症 状	原 因 ・ 対 策	参照ページ
マトリックススイッチャーシステムの設定メニューが表示できない	<ul style="list-style-type: none">● ノンインターレース信号で表示された設定メニューは表示できない場合があります。WJ-SX550シリーズなどマトリックススイッチャーシステムの設定メニューはノンインターレース信号のため、本機では表示できない場合があります。	—

仕様

●基本

電源	DC12 V、PoE (IEEE802.3af準拠)
消費電力	DC12 V : 500 mA、PoE : 6 W (クラス0機器)
使用温度範囲	-10 °C ~ +50 °C
使用湿度範囲	90 %以下
映像入力	1.0 V [p-p] / 75 Ω × 4、NTSCコンポジット (BNC)
外部入出力端子	端子1 : アラーム入力 端子2 : アラーム入力 / アラーム出力 端子3 : アラーム入力 / アラーム出力 / AUX出力 各1端子
マイク / ライン入力 (映像入力Ch1に対応)	φ3.5 mmモノラルミニジャック 入力インピーダンス : 約2 kΩ マイク入力時 使用可能マイク : プラグインパワー方式 供給電圧 : 2.5 V ± 0.5 V ライン入力時 入力レベル : 約-10 dBV
音声出力 (映像入力Ch1に対応)	φ3.5 mmステレオミニジャック (モノラル出力) 出カインピーダンス : 約600 Ω ラインレベル
シリアルポート	RS-485準拠 (RJ11) (外部機器制御用)
寸法	幅 140 mm 高さ 44 mm 奥行き 185 mm (高さはゴム足含まず、奥行きは突起部含まず)
質量	約1.0 kg
仕上げ	前面パネル ソリッドメタリック塗装 上カバー ソリッドメタリック塗装 後面パネル 亜鉛メッキ処理鋼板

●エンコーダー部

映像同期	内部同期 / Ch1カメラ同期 VD2機能
カメラ同軸通信	パン / チルト / ズーム / フォーカス / プリセット / AF (パナソニック株式会社製コンビネーションカメラ使用時)
画像認識 顔検出	ON / OFF (XML通知設定あり) (Ch1のみ) ※1
画面内文字表示	最大16文字 (アルファベット、カタカナ、数字、記号) ON / OFF
VMDアラーム	ON / OFF、各Chで4エリア設定可能

※1 機能拡張ソフトウェアを追加する必要があります。

仕様 (つづき)

●ネットワーク部

ネットワーク	10BASE-T / 100BASE-TX、RJ45コネクター	
画像解像度	VGAモード	
	H.264	VGA (640×480) / QVGA (320×240) 最大30 fps
	MPEG-4	VGA (640×480) / QVGA (320×240) 最大30 fps
	JPEG	VGA (640×480) / QVGA (320×240) 最大30 fps
	D1モード	
	H.264	D1 (720×480) 最大30 fps
MPEG-4	D1 (720×480) 最大30 fps	
JPEG	D1 (720×480) 最大30 fps	
画像圧縮方式 ※1	H.264 / MPEG4	画質選択：動き優先 / 標準 / 画質優先 配信方式：ユニキャスト / マルチキャスト ビットレート： (固定ビットレート) 64 kbps / 128 kbps / 256 kbps / 384 kbps / 512 kbps / 768 kbps / 1 024 kbps / 1 536 kbps / 2 048 kbps / 3 072 kbps / 4 096 kbps (フレームレート指定) 1 fps / 3 fps / 5 fps / 7.5 fps / 10 fps / 15 fps / 20 fps / 30 fps
	JPEG	画質選択：0最高画質 / 1高画質 / 2 / 3 / 4 / 5標準 / 6 / 7 / 8 / 9低画質 (0~9の10段階) 配信方式：PULL / PUSH
画像更新速度	0.1 fps ~ 30 fps (JPEGと、H.264 / MPEG-4同時動作時のJPEGフレームレートは制限あり)	
音声圧縮方式	G.726 (ADPCM) 32 kbps / 16 kbps	
配信量制御	制限なし / 64 kbps / 128 kbps / 256 kbps / 384 kbps / 512 kbps / 768 kbps / 1 024 kbps / 2 048 kbps / 4 096 kbps / 8 192 kbps	

対応プロトコル	IPv6 : TCP/IP、UDP/IP、HTTP、RTP、FTP、SMTP、DNS、NTP、SNMP IPv4 : TCP/IP、UDP/IP、HTTP、RTSP、RTP、RTP/RTCP、FTP、SMTP、DHCP、DNS、DDNS、NTP、SNMP
対応OS ※2 ※3	Microsoft Windows 7 Professional 64ビット日本語版 Microsoft Windows 7 Professional 32ビット日本語版 Microsoft Windows Vista Business SP1 32ビット日本語版 Microsoft Windows XP Professional SP3日本語版
対応ブラウザ	Windows Internet Explorer 8.0日本語版 (Microsoft Windows 7 Professional 32ビット/64ビット日本語版)、 Windows Internet Explorer 7.0日本語版 (Microsoft Windows Vista Business SP1 32ビット日本語版)、 Microsoft Internet Explorer 6.0 SP3日本語版 (Microsoft Windows XP Professional SP3日本語版)
最大接続数	14 (条件による)
FTP クライアント	アラーム画像送信、FTP 定期送信 (FTP定期送信失敗時、SDHC/SDメモリーカードにバックアップ可能)
マルチスクリーン	同時に16台のカメラの画像を表示 (自力カメラ含む)
推奨SDHC/SDメモリーカード (別売り)	パナソニック株式会社製 SDHCメモリーカード : 4 GB、8 GB、16 GB、32 GB SDメモリーカード : 256 MB、512 MB、1 GB、2 GB (miniSDカード、microSDカードは除く)
iモード対応	JPEG 画像表示・AUX制御 (アクセスレベルによる)

※1 H.264とMPEG-4はどちらか一方のみ選択可能となります。

※2 Microsoft Windows 7または、Microsoft Windows Vistaを使用する場合に必要なPCの環境や注意事項など詳しくは、「Windows Vista[®]、Windows[®] 7使用時の注意事項」(PDFファイル)をお読みください。

※3 IPv6で通信を行う場合は、Microsoft Windows 7または、Microsoft Windows Vistaを使用してください。

●別売り

ACアダプター WV-PS16

ラックマウント金具 YBSKG025

保証とアフターサービス よくお読みください

使いかた・お手入れ・修理などは

■まず、お買い求め先へご相談ください

▼お買い上げの際に記入されると便利です

販売店名	
電 話	() -
お買い上げ日	年 月 日

修理を依頼されるときは

「故障かな!？」(29~30ページ)で確認のあと、直らないときは、まず電源を切って、お買い上げ日と右の内容をご連絡ください。

- 製品名 ネットワークビデオエンコーダー

- 品 番 DG-GXE500, WJ-GXE500

- 故障の状況 できるだけ具体的に

●保証期間中は、保証書の規定に従って出張修理いたします。

保証期間：お買い上げ日から本体1年間

●保証期間終了後は、診断をして修理できる場合はご要望により修理させていただきます。

※修理料金は次の内容で構成されています。

技術料 診断・修理・調整・点検などの費用 ※補修用性能部品の保有期間 **7年**

部品代 部品および補助材料代

出張料 技術者を派遣する費用

当社は、本製品の補修用性能部品（製品の機能を維持するための部品）を、製造打ち切り後7年保有しています。

アフターサービスについて、おわかりにならないとき

お買い上げの販売店または保証書表面に記載されています連絡先へお問い合わせください。

長期間使用に関するお願い

安全にお使いいただくために、販売店または施工業者による定期的な点検をお願いします。

本機を長年お使いの場合、外観上は異常がなくても、使用環境によっては部品が劣化している可能性があり、故障したり、事故につながることもあります。

下記のような状態ではないか、日常的に確認してください。

特に10年を超えてお使いの場合は、定期的な点検回数を増やすとともに買い換えの検討をお願いします。詳しくは、販売店または施工業者に相談してください。

このような状態ではありませんか？

- 煙が出たり、こげくさいにおいや異常な音がする。
- 電源コード・電源プラグ・ACアダプターが異常に熱い。または割れやキズがある。
- 製品に触るとビリビリと電気を感じる。
- 電源を入れても、映像や音*が出てこない。
- その他の異常・故障がある。

直ちに使用を中止してください

故障や事故防止のため、**電源を切り**、必ず販売店または施工業者に**点検**や**撤去**を依頼してください。

※：音声対応していないモデルもあります。

■ 使いかた・お手入れ・修理などは、まず、お買い求め先へご相談ください。

■ その他ご不明な点は下記へご相談ください。

パナソニック システムお客様ご相談センター

電話 フリーダイヤル  **0120-878-410** パナハ ヨイワ 受付：9時～17時30分
(土・日・祝祭日は受付のみ)
※携帯電話・PHSからご利用になれます。

ホームページからのお問い合わせは <https://sec.panasonic.biz/solution/info/>

ご使用の回線(IP電話やひかり電話など)によっては、回線の混雑時に数分で切れる場合があります。

本書の「保証とアフターサービス」もご覧ください。

【ご相談窓口におけるお客様の個人情報のお取り扱いについて】

パナソニック株式会社およびグループ関係会社は、お客様の個人情報をご相談対応や修理対応などに利用させていただき、ご相談内容は録音させていただきます。また、折り返し電話をさせていただくためのために発信番号を通知いただいております。なお、個人情報を適切に管理し、修理業務等を委託する場合や正当な理由がある場合を除き、第三者に開示・提供いたしません。個人情報に関するお問い合わせは、ご相談いただきました窓口にご連絡ください。

パナソニック株式会社
コネクティッドソリューションズ社

〒812-8531 福岡県福岡市博多区美野島四丁目1番62号