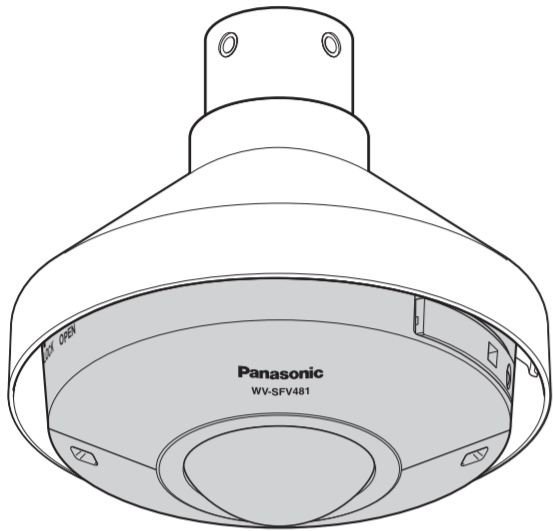


**取扱説明書**

工事説明付き

**吊り下げ金具**

品番 **WV-Q124**



このたびは、パナソニック製品をお買い上げいただき、まことにありがとうございます。

- 取扱説明書をよくお読みのうえ、正しく安全にお使いください。
- ご使用前に「**安全上のご注意**」（このページの右側）を**必ず**お読みください。

# 仕様

使用温度範囲	−40℃～+50℃
寸法	最大径φ176.0 mm 高さ131.0 mm (ベースガイド金具他を取り付けた場合：高さ135.5 mm)
質量	本体：約480 g ベースガイド金具他：約140 g
仕上げ	本体：アルミダイカスト シルバー

取扱説明書に記載されていない方法や、指定の部品を使用しない方法で施工されたことにより事故や損害が生じたときには、当社では責任を負えません。また、その施工が原因で故障が生じた場合は、製品保証の対象外となります。

「日本エリア」でお使いの場合に限りです。日本以外でお使いの場合のサービスはいたしかねます。

■**使いかた・お手入れ・修理などは、まず、お買い求め先へご相談ください。**

■**その他ご不明な点は下記へご相談ください。**

**パナソニック システムお客様ご相談センター**

電話 フリーダイヤル **0120-878-410** 受付：9時～17時30分 (土・日・祝祭日は受付のみ)  
※携帯電話・PHSからもご利用いただけます。

ホームページからのお問い合わせは <https://panasonic.biz/cns/cs/cntctus/>

ご使用の回線(IP電話やひかり電話など)によっては、回線の混雑時に数分で切れる場合があります。  
 本書の「保証とアフターサービス」もご覧ください。

【ご相談窓口におけるお客様の個人情報のお取り扱いについて】  
 パナソニック株式会社およびグループ関係会社は、お客様の個人情報をご相談対応や修理対応などに利用させていただき、ご相談内容は録音させていただきます。また、折り返し電話をさせていただくときのために発信番号を通知いただいております。なお、個人情報を適切に管理し、修理業務等を委託する場合や正当な理由がある場合を除き、第三者に開示・提供いたしません。個人情報に関するお問い合わせは、ご相談いただきました窓口にご連絡ください。

**パナソニックi-PRO センシングソリューションズ株式会社**

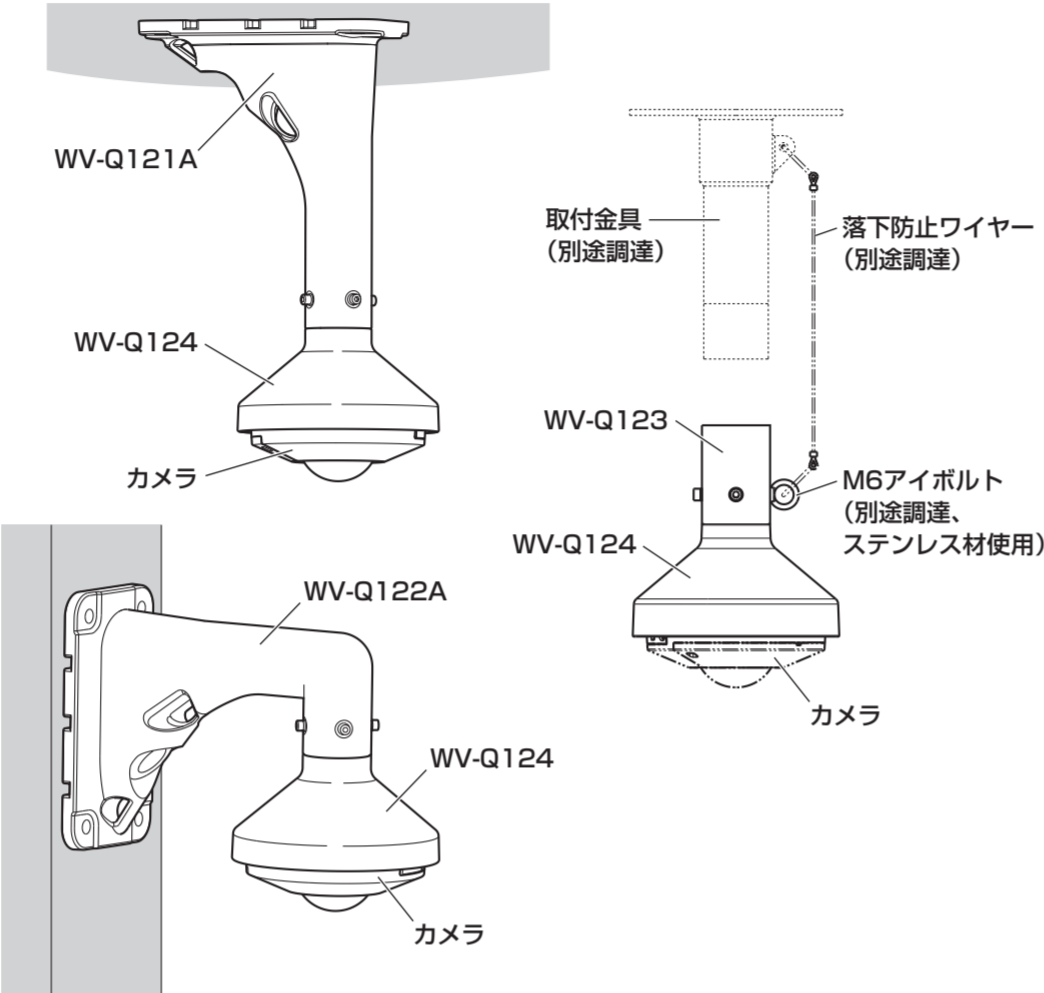
〒812-8531 福岡県福岡市博多区美野島四丁目1番62号

# はじめに

## 商品概要

WV-Q124（吊り下げ金具）は、全方位タイプおよびドームタイプの屋外用カメラや屋内用のネットワークマイクを、以下のように設置するときに使用します。

- WV-Q121A（カメラ天井吊り下げ金具）と組み合わせて天井に取り付ける場合
- WV-Q122A（カメラ壁取付金具）と組み合わせて壁面に取り付ける場合
- WV-Q123（パイプ取付金具）と組み合わせて、別途調達された金具へ取り付ける場合



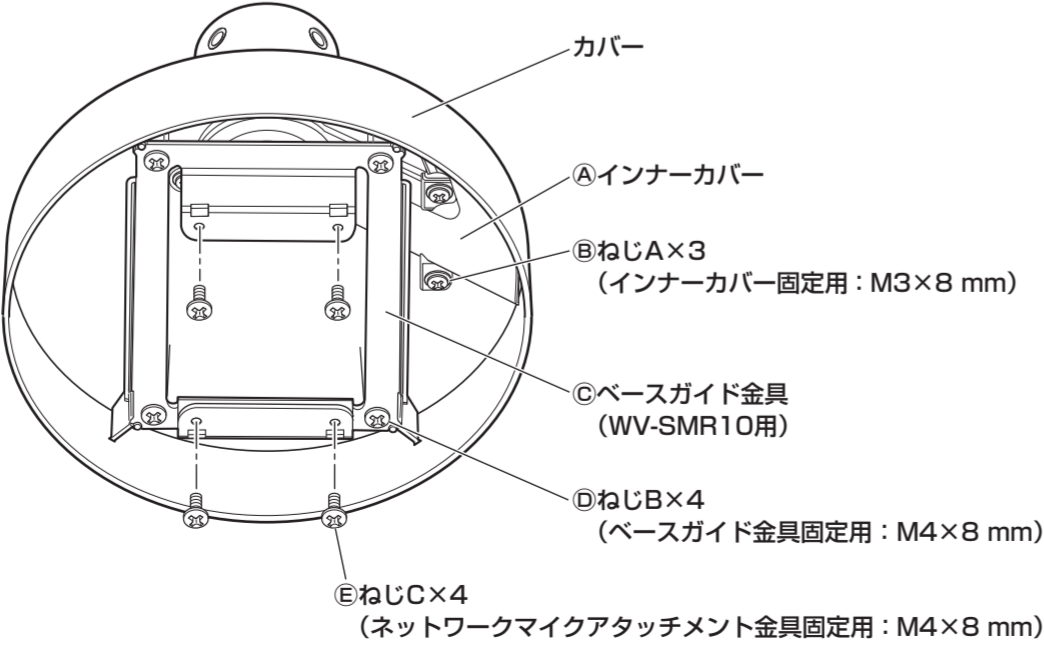
## 付属品をご確認ください

取扱説明書（本書）.....	1式
㊤インナーカバー.....	1個
㊦ねじA（インナーカバー固定用：M3×8 mm）.....	4本（うち1本は予備ねじ）
㊧ベースガイド金具（WV-SMR10用）.....	1個
㊨ねじB（ベースガイド金具固定用：M4×8 mm）.....	5本（うち1本は予備ねじ）
㊩ねじC（ネットワークマイクアタッチメント金具固定用：M4×8 mm）.....	5本（うち1本は予備ねじ）

上記以外に必要なもの

- 取り付けるカメラの付属品  
アタッチメント金具..... 1個  
アタッチメント固定用ねじ（M4×8 mm）..... 4本
- 取り付けるネットワークマイクの付属品  
アタッチメント金具..... 1個

## 各部の名前



# 安全上のご注意 必ずお守りください

人への危害、財産の損害を防止するため、必ずお守りいただくことを説明しています。

■**誤った使い方をしたときに生じる危害や損害の程度を区分して、説明しています。**

<b>⚠ 警告</b>	「死亡や重傷を負うおそれがある内容」です。
<b>⚠ 注意</b>	「軽傷を負うことや、財産の損害が発生するおそれがある内容」です。

■**お守りいただく内容を次の図記号で説明しています。**（次は図記号の例です）

<b>⊘</b>	してはいけない内容です。
<b>!</b>	実行しなければならない内容です。

## ⚠ 警告

- 工事は販売店に依頼する**  
 工事は技術と経験が必要です。火災、感電、けが、器物損壊の原因となります。  
 ○必ず販売店に依頼してください。
- 定期的に点検する**  
 金具やねじがさびると、落下によるけがや事故の原因となります。  
 ○点検は、販売店に依頼してください。
- 専用の取付金具を使用する**  
 落下によるけがや事故の原因となります。  
 ○設置の際は、専用取付金具を使用してください。
- ねじやボルトは指定されたトルクで締め付ける**  
 落下によるけがや事故の原因となります。

- 振動のないところに設置する**  
 取付ねじやボルトがゆるみ、落下などでけがや事故の原因となります。
- 人がぶつからない高さに取り付ける**  
 けがの原因となります。
- 防雪対策を施す**  
 雪の重みで落下によるけがや事故の原因となります。  
 ○ひさしなどで防雪してください。

- 塩害や腐食性ガスが発生する場所に設置しない**  
 取付部が劣化し、落下によるけがや事故の原因となります。
- 落とさない、強い衝撃を与えない**  
 けがや火災の原因となります。
- ぶら下がらない、足場代わりにしない**  
 けがや事故の原因となります。
- 風が強い場所に設置しない**  
 風速60 m/s以上の風が強い場所に設置すると、落下などでけがや事故の原因となります。
- 専用のカメラ、ネットワークマイク以外は取り付けない**  
 落下によるけがや事故の原因となります。

## ⚠ 注意

- 金属のエッジで手をこすらない**  
 強くこするとけがの原因となります。

# 設置上のお願い

**設置工事は電気設備技術基準に従って実施してください。**

本金具の設置・接続を始める前に必要な周辺機器やケーブルを確認し、準備してください。接続する前に、カメラ、ネットワークマイク、PCなど接続する機器の電源を切ってください。

<b>⚠ 警告</b>	工事は必ず販売店に依頼してください。火災、感電、けが、器物損壊の原因となります。
-------------	--

**電源について**

電源工事の際は、カメラまたはネットワークマイクの電源を入/切できるようにしてください。電源ケーブルを電源に接続すると、電源が入ります。お手入れの際は、必ず電源ケーブルを主電源から切り離してください。

**湿度に注意してください**

本金具の設置は、湿度の低いときに行ってください。降雨時や湿度の高いときに設置を行うと、内部に湿気がたまりドームカバー内が曇ることがあります。

**カメラまたはネットワークマイクの取付方法について**

本金具は吊り下げ専用です。据え置きや傾けた状態で使用すると、正常に動作しなかったり、寿命が短くなる場合があります。

**以下のような場所での設置および使用はできません**

- プールなど、薬剤を使用する場所
- ちゅう房などの蒸気や油分の多い場所
- 溶剤および可燃性雰囲気などの特殊環境の発生する場所
- 放射線やX線、および強力な電波や磁気の発生する場所
- 海上や海岸通り、および腐食性ガスが発生する場所
- 使用温度範囲（−40℃～+50℃）を超える場所
- エアコンの室外機付近など、急激に温度が変化する場所（ドームカバーが曇ったり、結露したりする場合があります。）
- 車両、船舶や工場ライン上などの振動の多い場所（本金具は車載用ではありません。）

**工事の際に知っておいていただきたいこと**

機器の組み合わせは制限があります。定格、外観寸法をよく確認してから接続してください。詳しくは、「Panasonic CCTVシステム総合カタログ」を参照するか、販売店にご相談ください。

**取付ねじの締め付けについて**

- インパクトドライバーは使用しないでください。ねじの破損の原因となります。
- ねじはまっすぐ締めてください。締めたあとは、目視にて、がたつきがなく、しっかりと締められていることを確認してください。

**雷に対する保護について**

ケーブル類を屋外で引き回す場合は、雷の影響を受けることがあります。その場合は、カメラへネットワークケーブルを接続するすぐ近くに避雷器を挿入してください。

**WV-Q123と組み合わせて、別途調達された金具へ取り付ける場合**

- M6アイボルト（ステンレス材）を別途調達してください。（推奨締付トルク：2.45 N・m [25 kgf・cm]）
- 別途調達される取付金具は、落下防止のための落下防止ワイヤーを取り付け可能な金具を使用してください。
- M6アイボルトと別途調達された取付金具は、落下防止ワイヤーで接続してください。
- WV-Q123と別途調達された取付金具の取り付け面が、本金具および接続するカメラまたはネットワークマイクの荷重に耐えることを確認してください。

**本金具を使用しなくなった場合は放置せず、必ず撤去してください。**

**<取り付け可能なモデル>**

WV-Q124には、以下の屋外用カメラや屋内用ネットワークマイクを取り付けることができます。

取り付け可能なモデルの最新情報については、パナソニックのサポートウェブサイト (<http://panasonic.biz/security/support/info.html>) を参照してください。

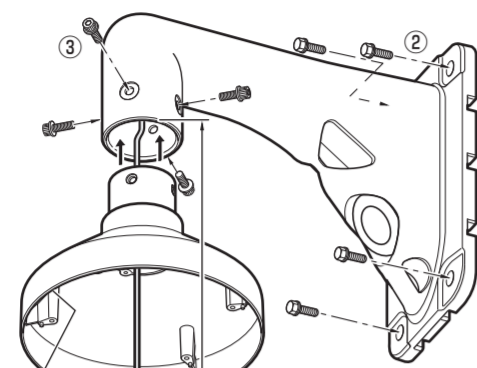
DG-SW355、WV-SW559、WV-SW458、WV-SFV481  
 WV-SFV631L、WV-SFV631LT、WV-SFV611L、WV-SFV311  
 WV-SMR10

# 設置・接続する

WV-Q124 (吊り下げ金具) と WV-Q122A (カメラ壁取付金具) を使って壁面に取付ける場合を例に説明します。  
 \* WV-Q121A (カメラ天井吊り下げ金具) や WV-Q123 (パイプ取付金具) と別途調達金具を使用する場合も、WV-Q124の取付手順は同じです。

## 【1】WV-Q122A (カメラ壁取付金具) を壁面に固定し、WV-Q124 (吊り下げ金具) のカバー部分をWV-Q122Aに取り付ける

①壁面からのケーブル類をWV-Q122Aへ通す。  
 WV-Q122Aの開口部より約300 mm程度ケーブル類が出るように長さを合わせる。



### メモ

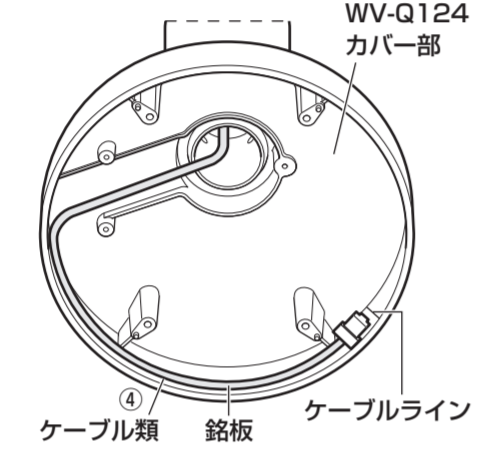
- ケーブル類 (Ethernetケーブル、電源ケーブル他) を途中で束ねないでください。④インナーカバー (付属品) がうまく取り付けられないことがあります。(挿絵はEthernetケーブルを代表して表現しています。)

②WV-Q122AをM10 (別途調達) のねじ、またはアンカー4本 (別途調達) で固定する。  
 最低引抜強度: 823 N {84 kgf} / 1本あたり



\*固定方法の詳細は、使用する取付金具 (ここではWV-Q122A) の取扱説明書をご参照ください。

③WV-Q124カバー部をWV-Q122Aに取り付け、M6六角穴付きねじ (カメラ壁取付金具付属品) で固定する。  
 (M6用の六角レンチが必要です。)  
 (推奨締付トルク: 2.45 N・m {25 kgf・cm})



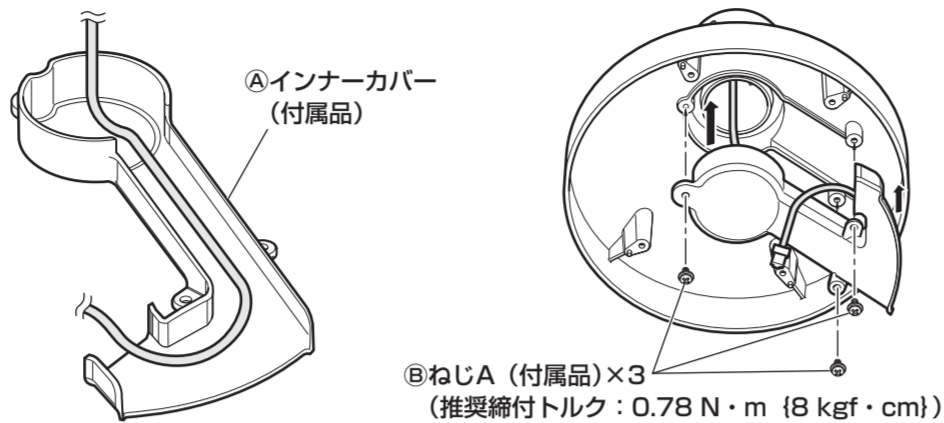
\*WV-Q124の銘板が、WV-Q122Aの正面に位置するように固定してください。

\*WV-Q123への取り付けイメージは、表面の「商品概要」をご参照ください。

④WV-Q124をWV-Q122Aに固定した後に、右上の図のように、ケーブル類を沿わせ、ケーブル類の端がWV-Q124カバー部内側にあるケーブルラインに届いていることを確認する。

## 【2】ケーブルをWV-Q124のインナーカバーで固定する (ネットワークマイクを取り付ける場合はインナーカバーは使用しません。)

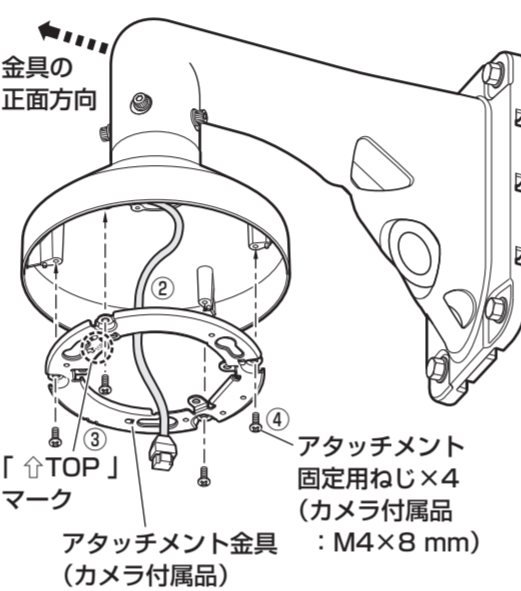
①ケーブル類を下図のように線処理する。 ②④インナーカバー (付属品) を③ねじA (M3×8 mm: 付属品) で固定する。  
 (推奨締付トルク: 0.78 N・m {8 kgf・cm})



## 【3】WV-Q124のカバー部分にアタッチメント金具を取り付ける

### ■カメラを取り付ける場合

- ①アタッチメント金具 (カメラ付属品) とアタッチメント固定用ねじ (カメラ付属品: M4×8 mm) を用意する。
- ②アタッチメント金具にケーブル類を通す。
- ③アタッチメント金具の「↑TOP」マークが金具の正面方向になるように向きを合わせる。
- ④アタッチメント固定用ねじで、アタッチメント金具をWV-Q124のカバー部分へ固定する。  
 (推奨締付トルク: 0.78 N・m {8 kgf・cm})



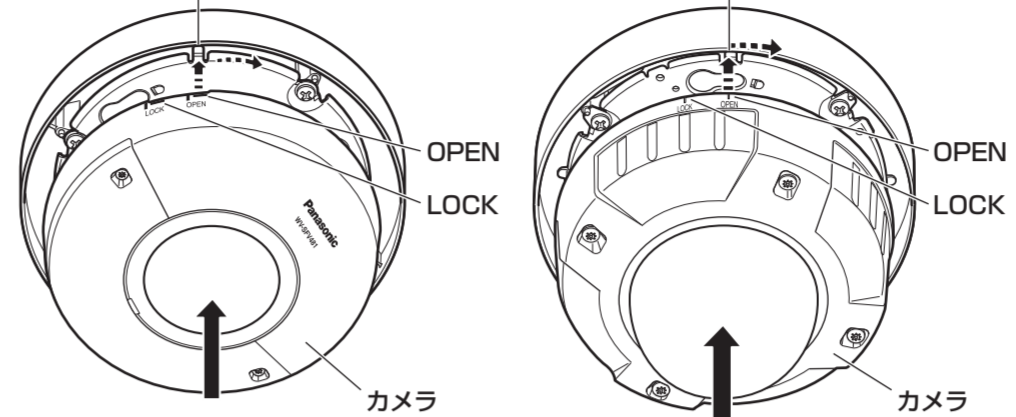
\*右上の図は、カメラのアタッチメント取付ねじが3本のモデル用のアタッチメント金具の取り付け例です。

## 【4】-1 カメラを取り付ける場合 (つづき)

③カメラヘケーブル類を接続した後に、カメラのエンクロージャー側面のOPENマークをアタッチメント金具 (カメラ付属品) の爪に合わせて、カメラ底面のアタッチメント取付ねじ (2か所または3か所) をアタッチメント金具の穴へ差し込む。  
 そのあと、カメラ本体を時計回りに約15°回転させてLOCKマークをアタッチメント金具の爪位置に移動させ、仮固定する。

\*カメラの取付方法については、各カメラの取扱説明書をご参照ください。

アタッチメント金具 (カメラ付属品) の爪      アタッチメント金具 (カメラ付属品) の爪



<WV-SFV481の取り付け例>

<WV-SFV631Lの取り付け例>

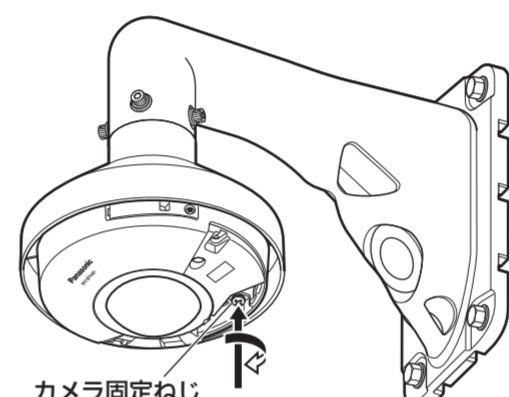
### 重要

- WV-SFV481またはWV-SW458にSDメモリーカードを取り付けて使用する場合は、WV-Q124にカメラを取り付ける前に、カメラにSDメモリーカードを装着してください。

④カメラをアタッチメント金具に固定する。  
 カメラを固定し、画像を調整する。

## <WV-SFV481の場合>

1. ビット (カメラ付属品) を使ってサブカバーの固定ねじ2本を緩め、カメラのサブカバーを外す。  
 そのあと、カメラ固定ねじを締めてアタッチメント金具とカメラを固定する。  
 (推奨締付トルク: 0.78 N・m {8 kgf・cm})



\*サブカバーは省略しています。

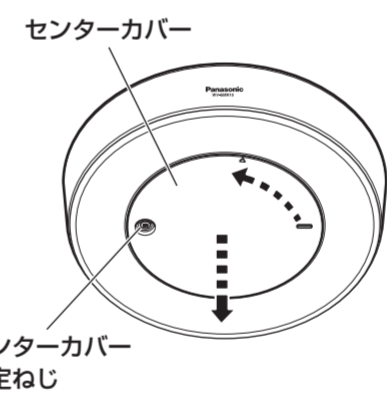
13  
24

## 【4】-2 ネットワークマイクを取り付ける場合

該当モデル: WV-SMR10

### 重要

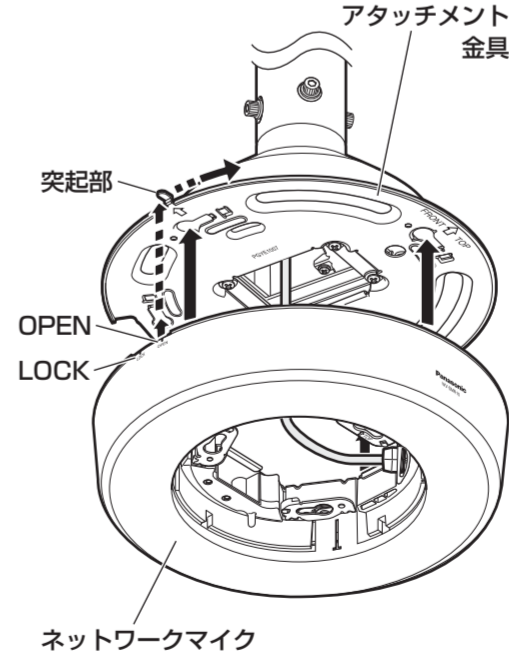
- ネットワークマイクを設置する場合は屋内に設置してください。
- ネットワークマイクはWV-Q122A (カメラ壁取付金具) を使って壁に取り付けることはできません。WV-Q121A (カメラ天井吊り下げ金具) またはWV-Q123 (パイプ取付金具) をお使いください。



①ビット (ネットワークマイク付属品) を使ってセンターカバー固定ねじを緩め、センターカバーを右上図のように矢印の方向 (反時計回り) に回して取り外す。

②【3】であらかじめ金具の中を通しておいたケーブル類を、ネットワークマイクに接続する。

③ネットワークマイクヘケーブル類を接続した後に、ネットワークマイク本体側面のOPENマークをアタッチメント金具 (ネットワークマイク付属品) の突起部に合わせて、ネットワークマイク底面のアタッチメント固定ピン (4か所) をアタッチメント金具の穴へ差し込む。  
 そのあと、ネットワークマイク本体を時計回りに約15°回転させてLOCKマークをアタッチメント金具の突起部に移動させ、仮固定する。



\*アタッチメント金具へのネットワークマイクの取付方法については、ネットワークマイクの取扱説明書をご参照ください。

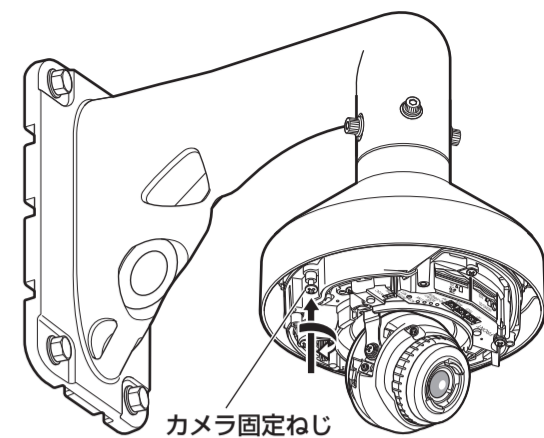
\*以後の設置説明図では、WV-Q121Aの金具上部またはWV-Q123を接続する別途調達の金具は省略しています。

## <WV-SW458の場合>

カメラのエンクロージャー部にあるカメラ固定ねじを締め、アタッチメント金具とカメラを固定する。  
 (推奨締付トルク: 0.78 N・m {8 kgf・cm})

## <上記以外のカメラの場合>

1. ビットを使ってエンクロージャーの固定ねじ (3本または4本) を緩め、カメラ本体よりエンクロージャーを取り外す。  
 そのあと、カメラをカメラ固定ねじで固定する。  
 (推奨締付トルク: 0.78 N・m {8 kgf・cm})



\*エンクロージャーは省略しています。上記のカメラはWV-SFV631Lを例として使用しています。

### 重要

- エンクロージャーはカメラ本体に設置補助ワイヤーで固定されていますので、設置補助ワイヤーは外さないでください。

### メモ

- エンクロージャーの固定ねじは3本のカメラと4本のカメラがあります。詳細は各カメラの取扱説明書をご参照ください。

2. カメラの画像を調整する。  
 \*調整方法の詳細は、カメラ本体の取扱説明書をご参照ください。

3. 調整完了後、エンクロージャーを元の位置に取り付け、エンクロージャーの固定ねじ (3本または4本) で固定する。

### 重要: 上記3つのすべてに共通です

- カメラ固定ねじは確実に締めてください。落下事故の原因になります。  
 (推奨締付トルク: 0.78 N・m {8 kgf・cm})

## 【3】WV-Q124のカバー部分にアタッチメント金具を取り付ける (つづき)

### ■ネットワークマイクを取り付ける場合

### 重要

- WV-Q122A (カメラ壁取付金具) を使って壁に取り付けることは出来ません。WV-Q121A (カメラ天井吊り下げ金具) またはWV-Q123 (パイプ取付金具) をお使いください。

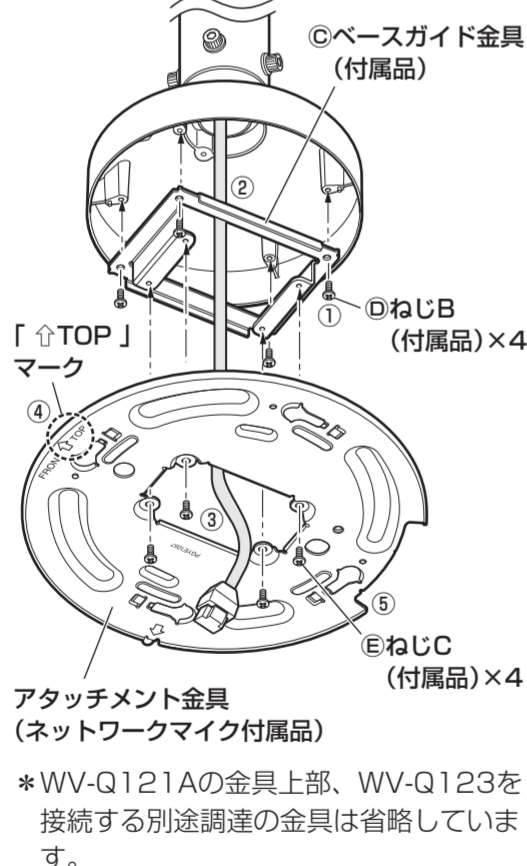
①③ベースガイド金具 (付属品) を④ねじB (M4×8 mm: 付属品) を使ってWV-Q124カバー部へ固定する。  
 (推奨締付トルク: 0.78 N・m {8 kgf・cm})

②ベースガイド金具にケーブル類を通す。

③アタッチメント金具 (ネットワークマイク付属品) にケーブル類を通す。

④アタッチメント金具の「↑TOP」マークが金具の正面になるように向きを合わせる。

⑤アタッチメント金具を、④ねじC (M4×8 mm: 付属品) を使ってベースガイド金具に固定する。  
 (推奨締付トルク: 0.78 N・m {8 kgf・cm})

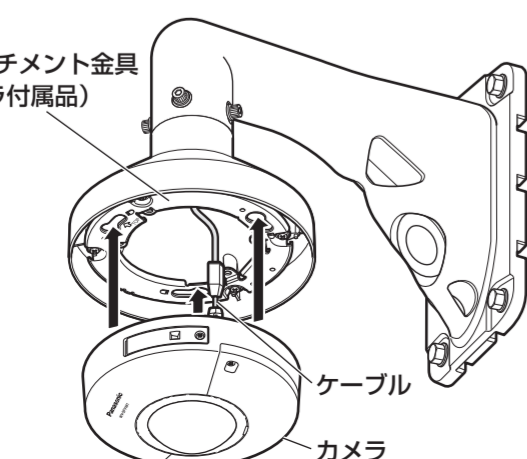


## 【4】機器をアタッチメント金具に固定する

### 【4】-1 カメラを取り付ける場合

該当モデル: WV-SFV481、WV-SW458、WV-SW559、DG-SW355、WV-SFV631L、WV-SFV631LT、WV-SFV611L、WV-SFV311  
 \*右図のカメラはWV-SFV481を例として使用しています。

①【3】であらかじめ金具の中を通しておいたケーブル類を、カメラからのケーブルと接続する。



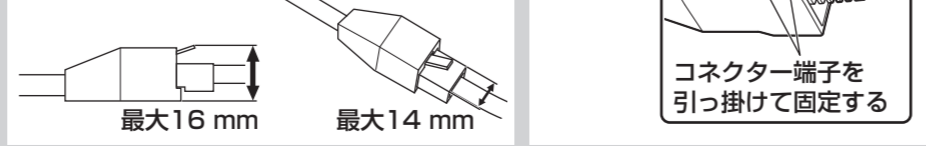
②ケーブル接合部を防水処理する。  
 露出配線でカメラを設置する場合はケーブルの防水処理をしてください。カメラ本体側は防水ですが、ケーブル端は防水対応ではありません。ケーブルの接続部には、必ずカメラ付属の防水テープを使用し、以下のようにして防水処理をしてください。付属の防水テープ以外のビニールテープなどを使用すると、すき間から水が入り、故障の原因になります。  
 ネットワークケーブルとその他のケーブル類は、下図のように別々に防水対応してください。

<ネットワークケーブルの防水処理方法>      <アラーム入出力ケーブル、電源ケーブル、マイク/ライン入力ケーブル、オーディオ出力ケーブルの防水処理方法>



### 重要

- 2P電源ケーブル (カメラ付属品)、および4Pアラームケーブル (カメラ付属品) と外部との接続も同様に防水処理をしてください。
- テープを約2倍の長さに引き延ばし (右図参照)、ケーブルの周りに巻きつけてください。テープを十分に引き延ばさないと、十分な防水性が得られません。
- カメラ本体は、設置工事が正しく施工され、かつ適切な防水処理が施工された場合のみ、防水 (JIS IP66相当) です。WV-Q124 (吊り下げ金具) 内部は防水対応ではありません。
- カメラにLANケーブルカバーが同梱されている場合は、挿絵に示すようにLANケーブルカバーをケーブルに取り付け、矢印の方向にスライドして固定します。カメラに使用するネットワークケーブルのコネクターには、以下の制限があります。



④ネットワークマイクをマイク固定ねじで固定する。

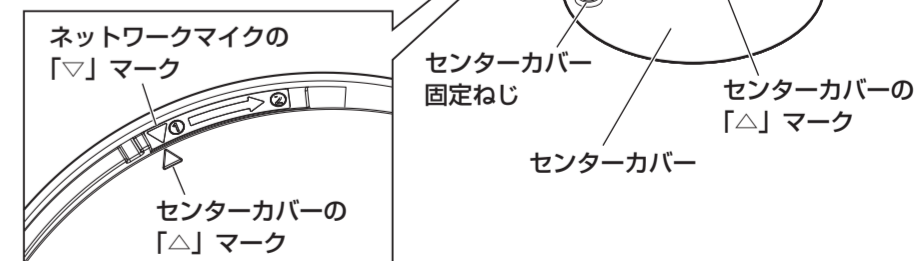
### 重要

- マイク固定ねじは確実に締めてください。落下事故の原因になります。  
 (推奨締付トルク: 0.78 N・m {8 kgf・cm})

⑤センターカバーの「△」マークとネットワークマイクの「▽」マークが合う位置で、センターカバーをネットワークマイクに挿入し、右図のように時計回りに回転させて固定する。  
 そのあと、センターカバーをセンターカバー固定ねじで固定する。

### 重要

- センターカバー固定ねじは確実に締めてください。落下事故の原因になります。  
 (推奨締付トルク: 0.78 N・m {8 kgf・cm})



⑥ネットワークマイク設置と同時にカメラも取り付ける場合は、カメラヘケーブル類を接続し、カメラをネットワークマイクの中央に取り付ける。

\*ネットワークマイクのセンターカバーは使用しません。  
 \*カメラの取り付け・調整方法の詳細は、ネットワークマイクの取扱説明書をご参照ください。