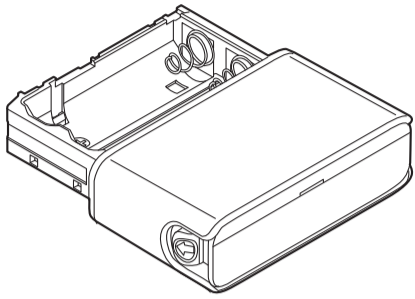


## 取扱説明書

### 電池ホルダー

品番 **WX-BH104**



#### 保証書別添付

このたびは、パナソニック製品をお買い上げいただき、まことにありがとうございます。

- この取扱説明書をよくお読みのうえ、正しく安全にお使いください。
- **ご使用前に「安全上のご注意」必ずお読みください。**
- 保証書は「お買い上げ日・販売店名」などの記入を必ず確かめ、取扱説明書とともに大切に保管してください。

#### 商品概要

WX-BH104（以下、本機）は、1.2 GHz 帯デジタルワイヤレスマイクロホンWX-DT130（別売品）と組み合わせて使用する電池ホルダー（単3電池 4本用）です。本機は電池ホルダー2個で構成されており、ベルトケース1個が付属しています。

- 本機は、WX-DT130 付属の電池ホルダー（単3電池 2本用）と比較して、約2倍（約14時間 ※単3形アルカリ乾電池使用時）の電池寿命でWX-DT130を動作させることができます。

#### 付属品をご確認ください

ベルトケース .....	1個
取扱説明書（本書）.....	1冊
保証書 .....	1式

#### 免責について

弊社はいかなる場合も以下に関して一切の責任を負わないものとします。

- ①本商品に関連して直接または間接に発生した、偶発的、特殊、または結果的損害・被害
- ②お客様の誤使用や不注意による障害または本商品の破損など不便・損害・被害
- ③お客様による本商品の分解、修理または改造が行われた場合、それに起因するかどうかにかかわらず、発生した一切の故障または不具合
- ④本商品の故障・不具合を含む何らかの理由または原因により、拡声ができないことなどで被る不便・損害・被害
- ⑤第三者の機器などと組み合わせたシステムによる不具合、あるいはその結果被る不便・損害・被害

■ 使いかた・お手入れ・修理などは、まず、お買い求め先へご相談ください。

■ その他ご不明な点は下記へご相談ください。

#### システムお客様相談センター

電話 フリーダイヤル **0120-878-410** ※携帯電話・PHSからもご利用になれます。 パナハ ヨイワ 受付：9時～17時30分（土・日・祝祭日は受付のみ）

ホームページからのお問い合わせは  
[https://biz.panasonic.com/jp-ja/support\\_cs-contact](https://biz.panasonic.com/jp-ja/support_cs-contact)

ご使用の回線（IP電話やひかり電話など）によっては、回線の混雑時に数分で切れる場合があります。  
 本書の「保証とアフターサービス」もご覧ください。

#### 【ご相談窓口におけるお客様の個人情報のお取り扱いについて】

パナソニック コネクト株式会社およびグループ関係会社は、お客様の個人情報をご相談対応や修理対応などに利用させていただき、ご相談内容は録音させていただきます。また、折り返し電話をさせていただくための発信番号を通知いただいております。なお、個人情報を適切に管理し、修理業務等を委託する場合や正当な理由がある場合を除き、第三者に開示・提供いたしません。個人情報に関するお問い合わせは、ご相談いただきました窓口にご連絡ください。

## パナソニック コネクト株式会社

〒812-8531 福岡県福岡市博多区美野島四丁目1番62号

## 安全上のご注意

必ずお守りください

人への危害、財産の損害を防止するため、必ずお守りいただくことを説明しています。

■ 誤った使いかたをしたときに生じる危害や損害の程度を区分して説明しています。

	<b>警告</b>	「死亡や重傷を負うおそれがある内容」です。
	<b>注意</b>	「軽傷を負うことや、財産の損害が発生するおそれがある内容」です。

■ お守りいただく内容を次の図記号で説明しています。（次は図記号の例です）

	してはいけない内容です。
	実行しなければならない内容です。

<b>警告</b>	
	<ul style="list-style-type: none"> <li>■ 屋外で使用のとき雷が鳴り出したら、体から離す（感電の原因となります。） ⇒ 直ちに使用をやめ、体から本機を遠ざけてください。</li> <li>■ 異常があるときは、すぐ使用をやめる（煙がでる、臭いがするなど、そのまま使用すると火災の原因となります。） ⇒ 直ちに、販売店にご連絡ください。</li> </ul>
	<ul style="list-style-type: none"> <li>■ 乾電池は充電・分解・ショートしない（電池の破裂や液もれにより火災、けが、やけどの原因となります。）</li> <li>■ 充電電池は分解・ショートしない（電池の破裂や液もれにより火災、けが、やけどの原因となります。）</li> </ul>
	<ul style="list-style-type: none"> <li>■ 分解しない、改造しない（火災や感電の原因となります。） ⇒ 修理や点検は、販売店にご依頼ください。</li> </ul>
	<ul style="list-style-type: none"> <li>■ 水をかけたり、ぬらしたりしない（火災や感電の原因となります。）</li> </ul>

<b>注意</b>	
	<ul style="list-style-type: none"> <li>■ 電池は極性（プラス+とマイナス-）を正しく入れる（間違えると、電池の破裂や液もれにより火災、けがや周囲を汚損する原因となります。）</li> </ul>
	<ul style="list-style-type: none"> <li>■ 違う種類の電池や、新旧の電池は混ぜて使わない（電池の破壊や液もれにより、火災、けが、やけどの原因となります。）</li> <li>■ ニッカド電池は使用しない（万一内部が破損した場合、発火の原因となります。）</li> </ul>

## 使用上のお願い

#### 取り扱い上のお願い

- 本機は、周囲温度0℃～+40℃の範囲でご使用ください。10℃以下になりますと、使用電池の寿命は短くなりますので、動作時間などにご注意ください。
- 2週間以上使用しないときは、電池を取り出してください。
- 雨の中での使用や直接水のかかる場所では使用しないでください。
- 塩害や腐食性ガスが発生する場所で使用しないでください。

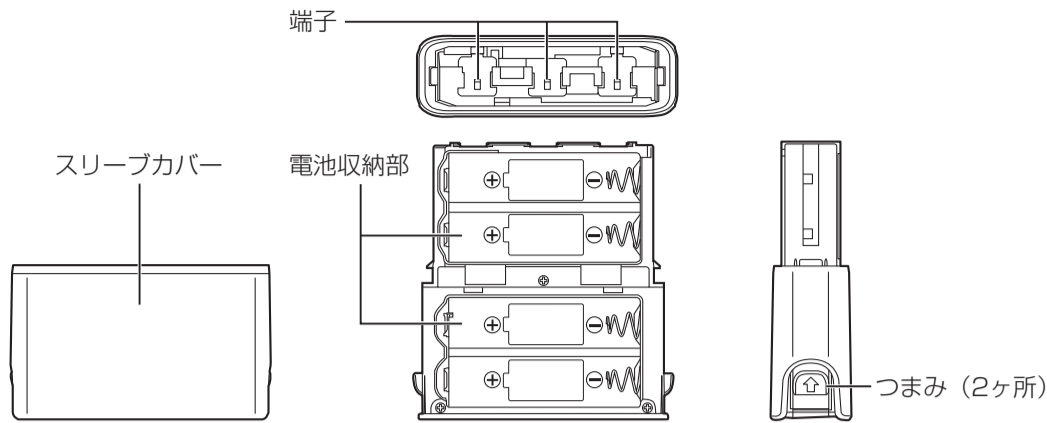
#### 上手な使いかた

電池を交換するときは、クリック音防止のためアンプやミキサーなどのボリュームをしぼってから行ってください。

#### お手入れについて

- 電池を取り外し、乾いた布でふいてください。
- ベンジン、シンナーなど揮発性のものは使用しないでください。
- 化学ぞうきんをご使用の際は、その注意書きにしたがってください。
- 電池の電極や電池ホルダーの端子は汚れた手で触れないでください。接触不良やノイズの原因となります。汚れたときは乾いた柔らかい布などでよく磨いてください。

# 各部の名前



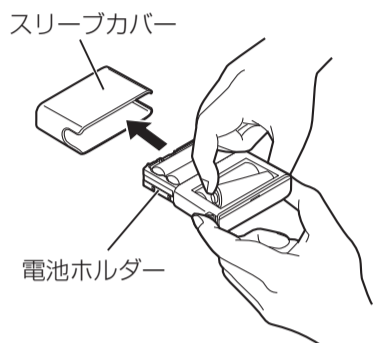
# 電池を入れる／取り出す

## 1 本機に電池を入れる

- スリーブカバーを取り外し、電池を電池ホルダーの+、-の表示に合わせて一側より挿入します。

## 2 本機から電池を取り出す

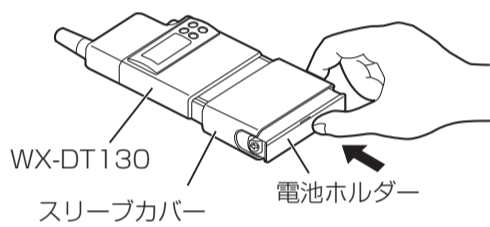
- スリーブカバーを取り外し、電池を一側に押しながら+側から取り出します。



# 電池ホルダーを取り付ける/取り外す

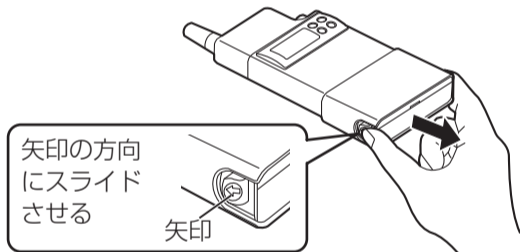
## 1 ワイヤレスマイクロホンWX-DT130 に本機を取り付ける

- 電池ホルダーにスリーブカバーを取り付けワイヤレスマイクロホンにカチッと音がしてロックするまで、しっかり底面を押し込みます。  
※ 電池ホルダーは上向き、下向きのどちらの向きでも取り付けることができます。



## 2 ワイヤレスマイクロホンWX-DT130 から本機を取り外す

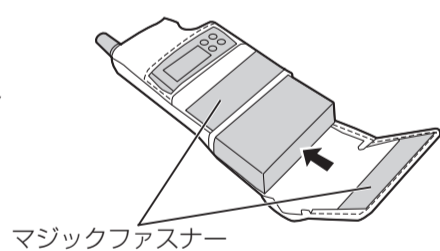
- 側面のつまみ2か所を矢印の方向にスライドさせた状態にして、そのままスリーブカバーごと電池ホルダーを引き抜いてください。



# ベルトに装着する

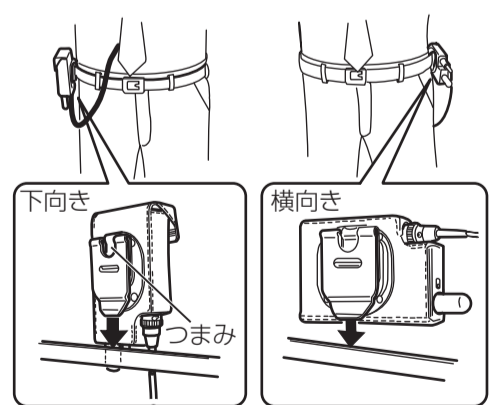
## 1 ベルトケースに取り付ける

- ベルトケースに本機を装着したワイヤレスマイクロホンWX-DT130を挿入し、マジックファスナーを閉じます。



## 2 ベルトに装着する

- 本機はベルトケースに入れ、クリップでズボンのベルトに取り付けてご使用ください。  
※ ベルトケースのつまみを押すと、クリップが回転し、90°おきにロックしますので、使いやすい方向に設定してください。



- **重要** 装着する向きによっては、着席したときなど、アンテナやマイクのケーブルが椅子などに当たって断線などのトラブルの原因となります。運用の状況に応じて、適した向きに設定して装着してください。
- 上図のように、ベルトの上方向から取り付け、ベルトに固定されていることを確認し、落下しないようにしてください。
- 高所で使用する場合は、取り扱いに十分ご注意ください。落下すると、けがや製品の故障の原因となります。

# 仕様

電池	単3形アルカリ乾電池 LR6 (XJ) 1.5 V×4 本 単3形ニッケル水素電池 BK-3MCC 1.2 V×4 本
電池寿命	約14時間 (25℃、単3形アルカリ乾電池 LR6 (XJ) 1.5 V×4 本) 約14時間 (25℃、単3形ニッケル水素電池 BK-3MCC 1.2 V×4 本) ※RF出力10 mW、LCDバックライトOFF、リモートコントロールOFF設定時 (WX-DT130)
使用温度範囲	0℃～+40℃
寸法	幅70 mm 高さ73 mm 奥行き22 mm
質量	約140 g (電池4本含む)
仕上げ	インディゴブラック色塗装

# 保証とアフターサービス よくお読みください

使いかた・お手入れ・修理などは

■まず、お買い求め先へ ご相談ください

▼お買い上げの際に記入されると便利です

販売店名	
電話	( ) -
お買い上げ日	年 月 日

修理を依頼されるときは  
異常があるときは、お買い上げ日と右の内容をご連絡ください。

- 製品名 電池ホルダー
- 品番 WX-BH104
- 故障の状況 できるだけ具体的に

●保証期間中は、保証書の規定にしたがって出張修理いたします。

保証期間：お買い上げ日から本体1年間

●保証期間終了後は、診断をして修理できる場合はご要望により修理させていただきます。

※修理料金は次の内容で構成されています。

技術料	診断・修理・調整・点検などの費用
部品代	部品および補助材料代
出張料	技術者を派遣する費用

※補修用性能部品の保有期間 7年

当社は、本製品の補修用性能部品（製品の機能を維持するための部品）を、製造打ち切り後7年保有しています。

## アフターサービスについて、おわかりにならないとき

お買い上げの販売店または保証書表面に記載されています連絡先へお問い合わせください。