

Panasonic®

取扱説明書

ワイヤレスマイクロホン 品番 WX-ST100



保証書別添付

このたびは、パナソニック製品をお買い上げいただき、まことにありがとうございます。

- 取扱説明書をよくお読みのうえ、正しく安全にお使いください。
- ご使用前に「安全上のご注意」（5～7ページ）を必ずお読みください。
- 保証書は、「お買い上げ日・販売店名」などの記入を確かめ、取扱説明書とともに大切に保管してください。

はじめに

商品概要

本機はハンドヘルド型のDECTワイヤレスマイクロホン（以下本機）です。
アンテナステーション（WX-SR102：別売品）と組み合わせて使用できます。

- 1.9 GHz帯DECT[※]準拠方式採用により広いエリアで明瞭度の良い音質を実現し、干渉を受けることが少なく安定した通信ができます。
※DECT（Digital Enhanced Cordless Telecommunications）：デジタルコードレス電話の通信規格
- 電源は充電電池パック（WX-SB100：別売品）（以下充電電池）のみ使用することができます。
- 本機を充電器（WX-SZ100：別売品）にセットすることで、本機に内蔵する充電電池を充電できます。
- 本機の外部入力端子に各種音源を入力し、アンテナステーションへ送信できます。

付属品をご確認ください

取扱説明書（本書）.....	1冊
保証書.....	1式
ウインドスクリーン.....	1個

免責について

弊社はいかなる場合も以下に関して一切の責任を負わないものとします。

- ①本商品に関連して直接または間接に発生した、偶発的、特殊、または結果的損害・被害
- ②お客様の誤使用や不注意による障害または本商品の破損など不便・損害・被害
- ③お客様による本商品の分解、修理または改造が行われた場合、それに起因するかどうかにかかわらず、発生した一切の故障または不具合
- ④本商品の故障・不具合を含む何らかの理由または原因により、拡声ができないことなどで被る不便・損害・被害
- ⑤第三者の機器などと組み合わせたシステムによる不具合、あるいはその結果被る不便・損害・被害
- ⑥第三者の機器から発せられる電波により、本商品が使用できないまたは使用できないことによる不便・損害・被害

著作権について

本製品に含まれるソフトウェアの譲渡、コピー、逆アセンブル、逆コンパイル、リバースエンジニアリング、並びに輸出法令に違反した輸出行為は禁じられています。

電波について

- 本機は、1,895.616 ~ 1,902.528 MHzの帯域を使用する、デジタルコードレス電話の無線局の無線設備です。(一般社団法人 電波産業会 標準規格「ARIB STD-T101」準拠)
- J-DECTロゴは、DECT Forum の商標です。J-DECTのロゴは ARIB STD-T101に準拠した1.9 GHz帯の無線通信方式を採用した機器であることを示しています。同一ロゴを搭載する機器間での接続可否を示すものではありません。
- 本機の使用周波数に関わるご注意
 本機の使用周波数帯では、PHSの無線局のほか異なる種類のデジタルコードレス電話の無線局が運用されています。
 1. 本機は同一周波数帯を使用する他の無線局と電波干渉が発生しないように考慮されていますが、万一、本機から他の無線局に対して有害な電波干渉の事例が発生した場合には、本機から充電電池を取り外して、お買い上げの販売店にご連絡いただき、混信回避のための処置など（例えば、パーティションの設置など）についてご相談ください。
 2. その他、何かお困りのことが起きたときは、システムお客様ご相談センター（裏表紙）へお問い合わせください。

1.9-D

J-DECT

記号について

本書では、以下の記号を用いて説明しています。



● **重要** : 該当する機能を使用するにあたり、制限事項や注意事項が書かれています。



： 使用上のヒントが書かれています。

もくじ

はじめに

はじめに

はじめに	2
商品概要	2
付属品をご確認ください	2
免責について	2
著作権について	3
電波について	3
記号について	3

基本操作

もくじ	4
安全上のご注意	5
使用上のお願い	8
充電池について	8
お手入れについて	9
上手な使いかた	9
充電池のリサイクルについて	9
各部の名前とはたらき	10

その他

基本操作

充電池を入れる	12
ペアリング登録	13
ウインドスクリーンの交換	15
マイクを使う	16
外部機器の接続	18
充電池の交換	19
充電池の充電	20

その他

故障かな!?	21
仕様	22
保証とアフターサービス	23

安全上のご注意

必ずお守りください

人への危害、財産の損害を防止するため、必ずお守りいただくことを説明しています。

■ 誤った使いかたをしたときに生じる危害や損害の程度を区分して、説明しています。



危険

「死亡や重傷を負うおそれ大きい内容」です。



警告

「死亡や重傷を負うおそれがある内容」です。



注意

「軽傷を負うことや、財産の損害が発生するおそれがある内容」です。

■ お守りいただく内容を次の図記号で説明しています。(次は図記号の例です)



してはいけない内容です。



実行しなければならない内容です。



危険



専用充電器を使用してください

発熱・発火・破裂の原因となります。



禁止

WX-ST300、WX-ST100 専用の充電式充電電池です。この機器以外に使用しない

発熱・発火・破裂の原因となります。

火中投入、加熱、高温での充電・使用・放置をしない

発熱・発火・破裂のおそれがあります。

変形やショートさせたり、分解・改造をしない

発熱・発火・破裂のおそれがあります。

火のそばや炎天下など高温の場所で充電・使用・放置をしない

発熱・発火・破裂の原因となります。

 **危険**

禁止

充電機の＋端子をショートさせない

発熱、発火の原因となります。

充電機に強い衝撃を与えないハンマーなどでたたいたり、クギなどを打ち込んだりしないでください。
発火・破裂の原因となります。

分解禁止

充電機を分解しない

充電機内部の液が飛び出し目に入ったりして失明などの事故の原因となります。

**航空機内では電源を切る**

運航の安全に支障をきたすおそれがあります。

屋外で使用するとき雷が鳴り出したら、体から離す

感電の原因となります。

- 直ちに使用をやめ、体から本機を遠ざけてください。

異常があるときは、すぐ使用をやめる

煙が出る、においがするなど、そのまま使用すると火災の原因となります。

- 直ちに充電機を抜いて、販売店にご連絡ください。



禁止

医療機器に近づけない（手術室、集中治療室、CCU 等には持ち込まない）

本機からの電波が医療機器に影響をおよぼすことがあり、誤動作による事故の原因となります。

自動ドア、火災報知機等の自動制御機器の近くで使用しない

本機からの電波が自動制御機器に影響をおよぼすことがあり、誤動作による事故の原因となります。

不安定な場所に置かない

落下などでけがの原因となります。

 **警告**



警告



分解禁止

分解しない、改造しない

火災や感電の原因となります。



水ぬれ禁止

水をかけたり、ぬらしたりしない

火災や感電の原因となります。

●直ちに電源を切り、販売店に連絡してください。



注意



お手入れのときは電源を切る

けがの原因となります。

廃棄は専門業者に依頼する

燃やすと化学物質などで目を痛めたり、火災、やけどの原因となります。

リチウム電池は同一型名または同等品と交換する

異なる型の電池を使用すると、発熱、破裂、発火の原因となります。



禁止

湿気やほこりの多い場所に設置しない

けがの原因となります。

幼児の手の届く場所に設置しない

けがの原因となります。

使用上のお願い

⚠ 警告 ⚠ 注意に記載されている内容とともに、以下の項目をお守りください。

本機は屋内専用です。

屋外での使用はできません。

長時間直射日光のあたるところや、冷・暖房機の近くには設置しないでください。変形・変色または故障・誤動作の原因になります。また、水滴または水沫のかからない状態で使用してください。

- 受信機はアンテナステーション（WX-SR102：別売品）を使用してください。
- パワーアンプ、ビデオモニター、測定器などの発熱の多い機器の上や、夏の閉め切った車の中に放置しないでください。保存はなるべく乾燥したところで行ってください。
- 高精度の調整がしてありますので、強い衝撃を受けたり、床などに落としますと特性が変化することがあります。取り扱いには十分ご注意ください。本機に衝撃などが加わるとアンテナステーションより衝撃音が発生しますので、衝撃を加えないようにしてください。
- 本機は防滴仕様ではありません。ぬれた手で使用したり、直接水のかかる場所で使用したりしないでください。
- 本機を分解したり、内部の部品にさわったりしないでください。
- 本機は、回転機、変圧器、自動車のイグニッション雑音の影響を受けにくい場所を選んで使用してください。
- 高所で使用する場合は、取り扱いに十分ご注意ください。落下すると、けがや故障の原因になります。
- 塩害や腐食性ガスが発生する場所で使用しないでください。
- 通話の傍受について
本機は通話にデジタル信号を利用した傍受されにくい商品ですが、電波を使うため、第三者が故意に傍受するケースも考えられます。
- テレビ・ラジオ・パソコンなどのOA機器の近くで使用しないでください。ノイズ発生の原因になります。
- CSデジタル放送受信機（チューナー、チューナー内蔵のデジタルテレビ、レコーダーなど）の近くで使用しないでください。CSデジタル放送の画像が乱れる原因になります。

充電池について

- 専用の充電池（WX-SB100）を使用してください。また、充電器（WX-SZ100）の取扱説明書も確認してください。
- 使用温度範囲は、5℃～35℃です。10℃以下になると、使用充電池の寿命が短くなりますので、動作時間を計算する場合にはご注意ください。
- 本機に入れた充電池は、電源を切った状態でもわずかに消費されています。そのまま放置すると液もれする可能性がありますので、使用しないときは充電池を取り出してください。
- 充電池は、日光、火などにより過度の熱にさらされる環境に放置しないでください。

- 充電電池の電極や充電電池カバー内の端子は汚れた手で触れないでください。接触不良やノイズの原因となります。汚れたときは乾いた柔らかい布などでよくふいてください。また、充電電池カバー内の端子は汚れが付きやすいので、定期的（月に1回程度）にエチルアルコールでふいてください。ベンジンやシンナーなどの溶剤や金属磨きなどの研磨剤を使用すると、変形・変色やメッキがはがれてきますので、使用しないでください。
- 劣化した充電電池、内部短絡した充電電池を使用しないでください。充電電池の液もれ、発熱、破裂の原因となります。
- 充電電池は消耗品です。2年をめやすに新しいものと交換してください。
- 2週間以上使用しないときは、充電電池を取り出してください。

お手入れについて

- 電源を切り乾いた布でふいてください。
- ベンジン、シンナーなど揮発性のものは使用しないでください。
- 化学ぞうきんをご使用の際は、その注意書きにしたがってください。
- 充電電池の電極や充電電池収納部の端子は汚れた手で触れないでください。接触不良やノイズの原因となります。汚れたときは乾いた柔らかい布などでよく磨いてください。
- 製品表面の汚れがひどいときは
水で薄めた中性洗剤を柔らかい布にしみこませ、固くしぼってから軽くふいてください。
そのあと、乾いた柔らかい布で、洗剤成分を完全にふきとってください。

上手な使いかた

- ノイズ防止について
充電電池の交換や出し入れのときは、大きなノイズが発生するおそれがあるため、本機の電源を切ってパワーアンプやミキサーなどのボリュームを絞ってから行ってください。
- ポップノイズについて
喋っているときのポップノイズ（空気を吹きかけた時のノイズ）が気になる場合は、付属品のウィンドスクリーンをご使用ください。（15ページ）

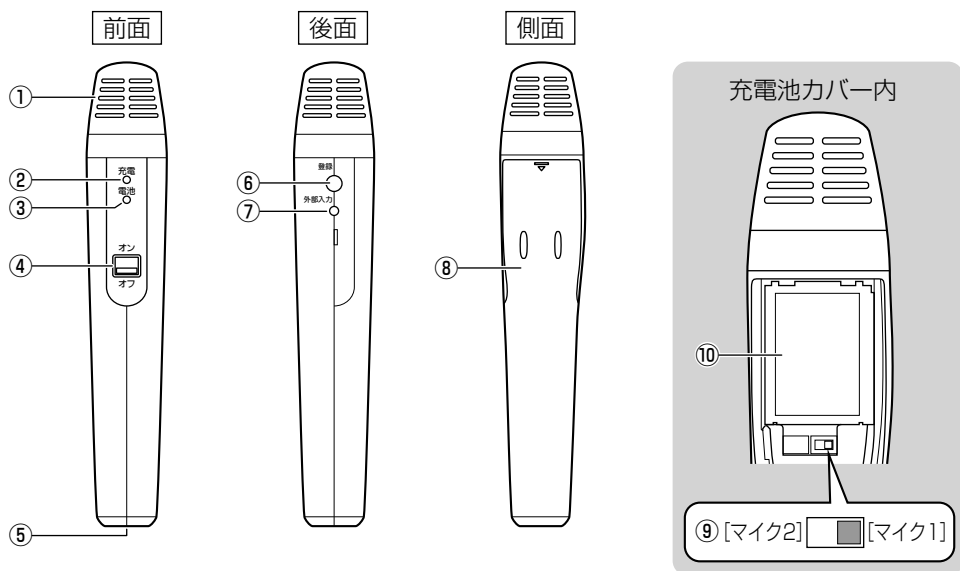
充電電池のリサイクルについて

- 不要になった充電電池は、貴重な資源を守るために、廃棄しないで充電式電池のリサイクルにご協力ください。



Li-ion 00

各部の名前とはたらき



① マイクロホン部

ここから話者の音声を集音します。

② 充電表示灯【充電】（赤色）

充電の状態を表示します。

点灯 : 充電中

消灯 : 充電完了、充電器に正しくセットされていない、または充電電池が装着されていない

点滅 : 充電エラー

③ 電池表示灯【電池】

充電電池の状態を表示します。

点灯（緑色）：電源「入」

点灯（橙色）：電源「入」（充電電池残量が少なくなっています）

点灯（赤色）：充電電池残量なし（充電してください）

消灯 : 電源「切」

点滅（緑色）：マイク2本使用中に3本目のマイクを使用しようとしたときに発生します。または、圏外付近の電波状況の悪いときに発生します。

点滅（橙色）：圏外（送信エリア外）
ペアリング登録モード状態

点滅（赤色）：アンテナステーションとのペアリング登録エラー

●「ペアリング登録」（13ページ）を参照してください。

④電源スイッチ [オン、オフ]

本機の電源を「入/切」します。

電源スイッチを [オン] 側にスライドさせると電源「入」となり、マイクロホン部の音声が増幅されます。

電源スイッチを [オフ] 側にスライドさせると、本機の電源が「切」となります。

⑤充電器用接点

充電器との接点です。充電時には、充電器と正しく接触している必要があります。

⑥登録ボタン [登録]

本機とアンテナステーション間のペアリング登録を行うボタンです。

登録ボタンを押すと充電カバー内マイク選択スイッチの設定によりアンテナステーションのマイク1もしくはマイク2に本機を登録します。

⑦外部入力端子 [外部入力]

接続した外部機器の音声をアンテナステーションに送信します。

本端子に外部機器を接続しているときは、①マイクロホン部の音声は送信されません。

⑧充電カバー

充電カバーを押しながら下へ引くとカバーが外れます。

⑨マイク選択スイッチ (充電カバー内)

ペアリング登録時のアンテナステーションのチャンネル (マイク1/マイク2) を指定します。

[マイク1] : マイク1登録指定 (工場出荷状態)

[マイク2] : マイク2登録指定

⑩充電電池スロット (充電カバー内)

充電電池 (WX-SB100) を入れます。



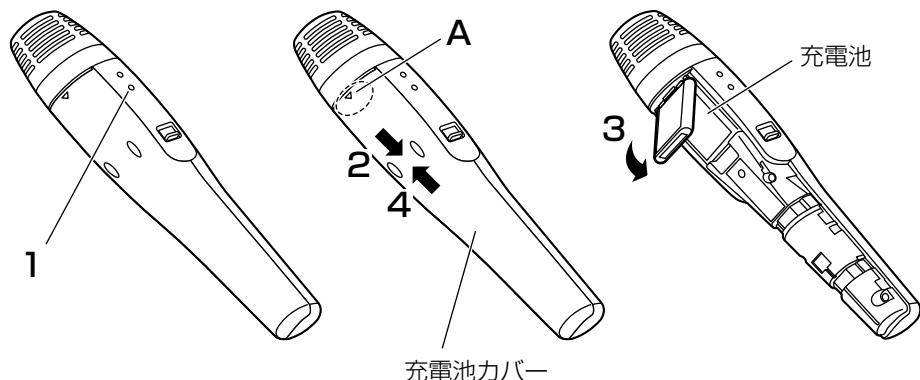
- 本機はアンテナステーションより、無線で制御信号を受けるようになっています。このため本機を使用する電波状況によって、電源スイッチを [オン] にしてから増幅するまでに時間がかかる場合があります。
- 本機の電源を「オフ」にしても、すぐに使用できるよう30分間はアンテナステーションからの無線電波を受信している状態になります。

充電機を入れる

本機の電源が「切」で、本機を充電器にセットしていない状態で充電機を入れてください。充電機を交換する場合は、「充電機の交換」(19ページ)をお読みください。



- 充電機の電極は手で触れないでください。接触不良や雑音の原因となります。汚れたときは乾いた柔らかい布などでよく磨いてください。



1 電池表示灯が消灯していることを確認する

2 充電機カバーを取り外す

側面の充電機カバーのA部付近を両手親指で押しながら矢印の方向へ引いて取り外します。

3 充電機を入れる

充電機の極性（プラス+、マイナス-）を確認して、充電機を挿入します。充電機パック（WX-SB100）以外の充電機は使用しないでください。

4 充電機カバーを取り付ける

充電機カバーを矢印の方向へ押し上げて、元どおりに取り付けます。

ペアリング登録

本機とアンテナステーション間で通信を行うには、本機とアンテナステーションのペアリング登録が必要です。

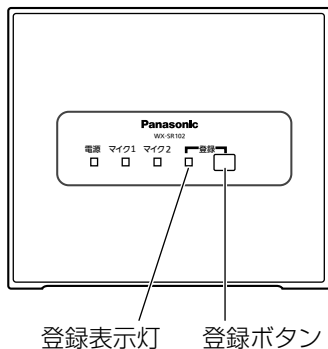
本機をペアリング登録していないアンテナステーションを使用する場合や、ペアリングエラーが発生したときは、ペアリング登録を行ってください。1台のアンテナステーションに100台のマイクを登録できます。101台以上を登録した場合は、登録順が古いマイクから上書きして登録されます。

1台のアンテナステーションで、同時に使用できるのは2台までです。

1 アンテナステーションをペアリング登録モードにする

アンテナステーションの電源表示灯が緑色または橙色に点灯していることを確認し、アンテナステーションの登録ボタンを押します。アンテナステーションは登録モードになり、登録表示灯が橙点滅します。登録モード（ペアリング登録モード）は20秒間継続しますので、この時間内に本機をペアリング登録してください。

※アンテナステーションの取扱説明書もあわせてよくお読みください。



2 登録

●マイク1に登録

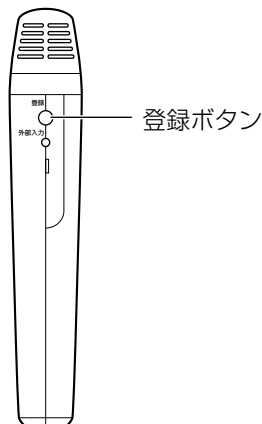
本機の充電電池カバー内マイク選択スイッチが「マイク1」設定（11ページ）のとき、本機の電池表示灯が消灯していることを確認し、登録ボタンを1秒以上押しと、電池表示灯が橙色点滅してペアリングを開始します。

正常にペアリングが完了すると、電池表示灯が1回緑色点滅して消灯します。

●マイク2に登録

本機の充電電池カバー内マイク選択スイッチが「マイク2」設定（11ページ）のとき、本機の電池表示灯が消灯していることを確認し、登録ボタンを1秒以上押しと、電池表示灯が橙色点滅してペアリングを開始します。

正常にペアリングが完了すると、電池表示灯が2回緑色点滅して消灯します。



ペアリング登録

3 確認

本機の電源を入れて、電池表示灯が赤色点滅しなければ、登録完了です。



- マイク使用中はアンテナステーションの登録ボタンは無効となります。
- 起動時にマイクはマイク1またはマイク2で登録されているチャンネルに接続します。(登録している接続チャンネルが既に使用中の場合、もう一方のチャンネルが未使用であればそのチャンネルに自動的に接続して音声を出します)
- ベースステーション (WX-SP104 : 別売品) をお使いの場合、本機とアンテナステーションのペアリング登録にアンテナステーションの登録ボタンを押す代わりにベースステーションの登録ボタンでも登録操作ができます。

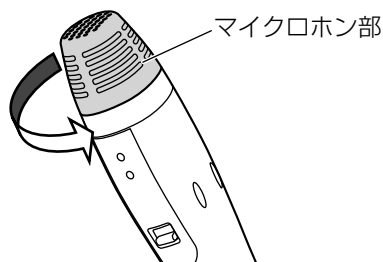
ウインドスクリーンの交換



- ウインドスクリーンの交換は、販売店に依頼してください。

1 ウインドスクリーンの取り外し

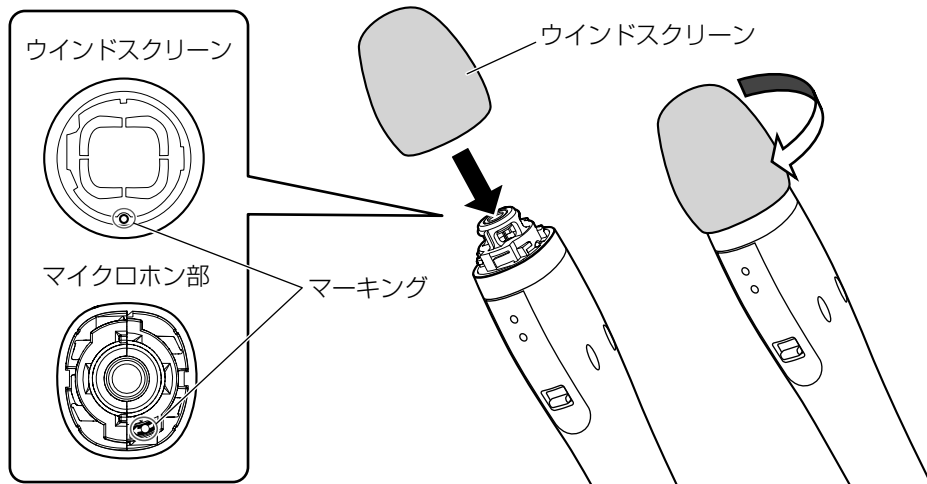
マイクロホン部を持ち、左にひねって既存のウインドスクリーン（樹脂）を取り外します。



- ウインドスクリーンを取り外したあとのマイクロホン部には触れないでください。故障の原因となります。

2 ウインドスクリーンの取り付け

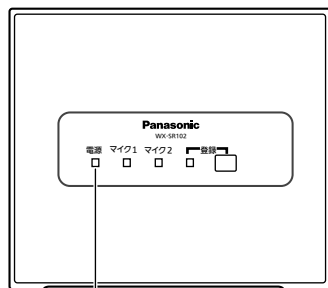
付属のウインドスクリーン（ウレタン）のマーキングと、マイクロホン部のマーキングを合わせるように、ウインドスクリーンをマイクロホン部に乘せて右にひねって取り付けます。



マイクを使う

1 アンテナステーションの電源を確認する

アンテナステーションの電源表示灯が緑色または橙色に点灯していることを確認する。



電源表示灯

2 本機の電源スイッチを【オン】側にスライドさせ、本機の電源を入れる

本機の電池表示灯が点灯します。
本機の電源が入ると、マイクロホン部で集音した音声が増幅されます。
電源を切るときは、電源スイッチを【オフ】側にスライドさせます。電池表示灯が消灯します。



電池表示灯

電源スイッチ



- 電池表示灯が赤点滅の場合、本機がアンテナステーションに登録されていません。「ペアリング登録」を実施してください。(13ページ)
- 本機には周囲騒音を拡声されないようにする機能があります。そのため、マイクに入る声小さすぎる場合、拡声されないことがありますので、できるだけマイクを近づけてご使用ください。

- 使用後は本機の電源を切ってください。



●重要

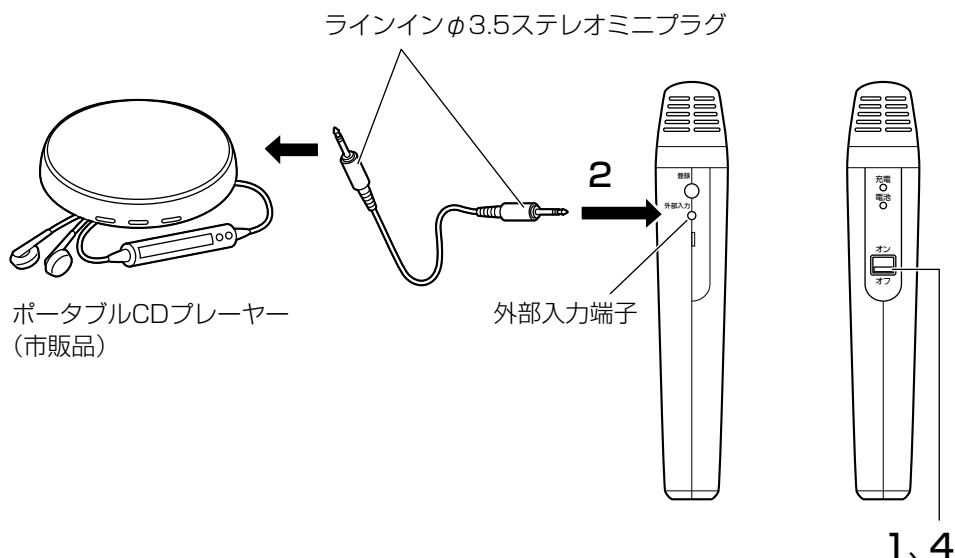
- 本機をスピーカーに近づけないでください。ハウリングなどの大きな音が発生し、耳を痛める原因となります。



- 本機がアンテナステーションに電波が届かない「圏外」に出ると、電池表示灯が橙色に点滅し、音声の拡声が止まります。本機を「圏内」に移動させれば、音声の拡声が再開されます。
- マイク起動時にアンテナステーションのマイク1またはマイク2で登録されているチャンネルに接続します。(登録している接続チャンネルが既に使用中の場合、もう一方のチャンネルが未使用であればそのチャンネルに自動的に接続して音声を出します)
- アンテナステーションと卓上型拡声アンプ (WA-HA031、WA-HA061、WA-HA121 : 別売品) (以下卓上アンプ) を接続し、2本のマイクを使用する場合、マイク個別に音量設定はできません。
- アンテナステーション (WX-SR102) の取扱説明書をお読みください。

外部機器の接続

外部機器（ポータブルCDプレーヤーなど）を本機の外部入力端子に接続して、その音声をアンテナステーションへ送信します。



1 本機と外部機器の電源を切る

2 外部機器を接続する

ラインインφ3.5ステレオミニプラグを使用し、外部機器（ポータブルCDプレーヤーなど）を外部入力端子へ接続します。

3 外部機器（ポータブルCDプレーヤーなど）の電源を入れる

4 本機の電源を入れる

5 音量を調節する

外部機器の音量を調節します。



- 外部入力端子にラインインφ3.5ステレオミニプラグを接続すると、この音声が優先されて、本機マイクロホン部の音声は送信されなくなります。
- 外部機器の音声がステレオの場合は、左右の音がミックスされます。
- 接続する機器の取扱説明書もあわせてよくお読みください。

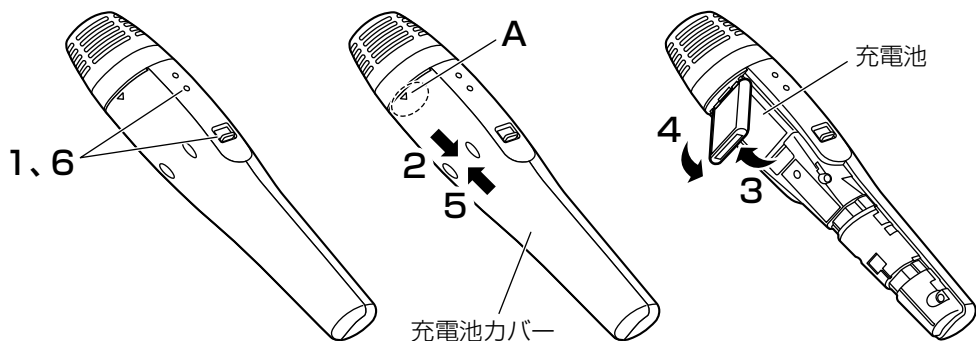
充電電池の交換



- 本機専用の充電電池パック（WX-SB100：別売品）を使用してください。
- 充電電池の交換は、本機の電源が「切」で、本機を充電器にセットしていない状態で行ってください。



- 充電電池の電極は手で触れないでください。接触不良や雑音の原因になります。汚れたときは乾いた柔らかい布などでよく磨いてください。
- 本機に入れた充電電池は、電源を切った状態でもわずかに消費されています。そのまま放置すると液もれする可能性がありますので、本機を使用しないときは充電電池を取り出してください。



1 本機の電源を切る

電池表示灯が消灯していることを確認します。

2 充電電池カバーを取り外す

後面の充電電池カバーのA部付近を両手親指で押しながら矢印の方向へ引いて取り外します。

3 古い充電電池を抜く

4 新しい充電電池を入れる

充電済み充電電池の極性（プラス+、マイナス-）を確認して、充電電池を挿入します。

5 充電電池カバーを取り付ける

充電電池カバーを矢印の方向へ押し上げて、元どおりに取り付けます。

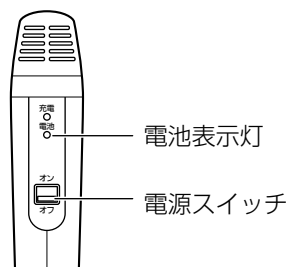
6 電池表示灯を確認する

電源スイッチを「オン」側にスライドさせて本機の電源を入れ、電池表示灯が緑色あるいは橙色に点灯または点滅することを確認します。

充電機の充電

1 本機の電源を切る

電池表示灯が消灯していることを確認します。



2 本機を充電器にセットする

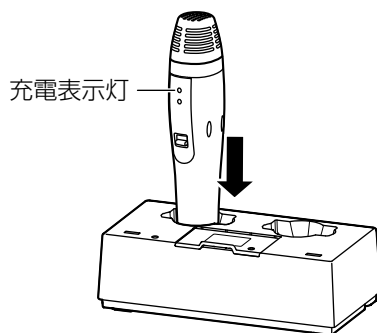
本機を充電器にセットすると、本機の充電表示灯(赤色)が充電状態を以下のように表示します。

点灯：充電中

消灯：充電完了、充電器に正しくセットされていない、または充電電池が装着されていない

点滅：充電エラー

- 充電電池温度が許容範囲を超えた可能性があります。使用温度範囲内かを確認してください。



- 充電には専用の充電器 (WX-SZ100 : 別売品) をご使用ください。充電器の取扱説明書もあわせてお読みください。
- マイクの表示灯が正面に向くようにマイクを上図のように充電器にセットしてください。正しくセットされないと充電されません。
- 充電中は本機のスイッチ操作は無効になります。
- 本機の電源が「入」の状態 で充電器を接続したとき、本機の電源が切れて充電を開始します。



- 充電完了後も充電器を接続し続けた場合、自己放電によって充電電池残量が減少するため、自動的に充電が再開されます。充電が再開されたときに充電表示灯が赤色に点灯します。
- 本機の電源が「切」のときに充電器を接続しても充電表示灯が点灯しない場合は、本機、充電器、電源コード間のそれぞれの接続部が確実に接続されていることを確認してください。
- 充電時間は最長約4時間かかりますが、使用状況によって異なります。
- 使用温度範囲外で充電すると、充電時間が著しく長くなることがあります。ただし、使用温度範囲内でも、本機の温度が高い場合や低い場合には充電時間が長くなることがあります。
- 充電中は本機、充電器が温かくなりますが、異常ではありません。
- 満充電の充電電池を再度充電しないでください。充電電池の劣化を早めます。

故障かな!?

修理を依頼される前に、この表で現象を確かめてください。

これらの対策をしても直らないときやわからないとき、この表以外の現象が起きたときは、お買い上げの販売店にご相談ください。

現象	原因・対策	参照ページ
電源が入らない	● 充電が入っていますか？ ➔ 充電機を入れてください。	12
	● 本機が充電中ではありませんか？ (充電表示灯が点灯していませんか) ➔ 充電器から外して本機の電源を入れてください。	20
	● 充電機の残量はありますか？(電池表示灯が橙色点灯していませんか) ➔ 充電機を充電してください。	10・20
電池表示灯が赤色点滅して使えない	● ペ어링登録エラー ➔ 再度ペ어링登録を行ってください。	13
電池表示灯が橙色点滅して使えない	● 本機が圏外です。 ➔ 圏内に移動してください。	10
	● アンテナステーションの電源が入っていますか？ ➔ アンテナステーションの電源を確認してください。	—
マイクロホン部の音声が出ない	● 外部入力端子に外部機器を接続していますか？ ➔ 外部機器は、その電源が切れている状態でも、本機に接続するだけでマイクロホン部の音声は送信されません。接続している機器を取り外してください。	18
	● ベースステーションまたは卓上アンプの音量設定が小さくなっていませんか？ ➔ 音量を上げてください。	—
充電できない (充電表示灯が消灯している)	● 充電機が入っていますか？ ➔ 充電機を入れてください。	12
	● 充電器に正しくセットしていますか？ ➔ 充電器に正しくセットしてください。	20

故障かな!?

現象	原因・対策	参照ページ
充電できない (充電表示灯が点灯するがすぐに消灯する)	● 充電完了後すぐに充電していませんか？ ➡ すでに充電電池は満充電になっています。本機を充電器から外して使用してください。	20
充電できない (充電表示灯が点滅している)	● 充電電池が極端に熱くなっていませんか？ ➡ 充電器をいったん外し、充電電池を冷ましてから再度充電してください。	20
満充電しても使用時間が短い	● 長年使用することなどで劣化した充電電池を入れていませんか？ ➡ 劣化した充電電池は使用時間が短くなる、電源が入らないなどの症状があらわれます。新しい充電電池に交換してください。	19

仕様

使用周波数	1895.616 MHz～1902.528 MHz
使用マイク	単一指向性エレクトレットコンデンサマイクロホン
周波数特性	100 Hz ～ 8 kHz
外部入力	-14 dBV ラインインφ3.5 mmステレオミニジャック (モノラルミックス)
使用電池	充電電池パック (WX-SB100)
電池寿命	約8時間 (25℃、連続使用時)
消費電流	150 mA
表示 (インジケータ)	充電、電池
使用温度範囲	5℃～35℃
寸法	217 mm (高) × 37 mm (幅) × 42 mm (奥)
質量	約145 g (電池込み)

使いかた・お手入れ・修理などは

■まず、お買い求め先へご相談ください

▼お買い上げの際に記入されると便利です

販売店名	
電話	() -
お買い上げ日	年 月 日

修理を依頼されるときは

「故障かな!?!」(21~22ページ)でご確認のあと、電源を切り、お買い上げ日と右の内容をご連絡ください。

●製品名	ワイヤレスマイクロホン
●品番	WX-ST100
●故障の状況	できるだけ具体的に

●保証期間中は、保証書の規定に従って出張修理いたします。

保証期間：お買い上げ日から本体1年間

ただし、以下の部品については消耗品ですので、保証期間内であっても「有料」とさせていただきます。

- ・ウインドスクリーン

●保証期間終了後は、診断をして修理できる場合はご要望により修理させていただきます。

※修理料金は次の内容で構成されています。

技術料 診断・修理・調整・点検などの費用

部品代 部品および補助材料代

出張料 技術者を派遣する費用

※補修用性能部品の保有期間 **7年**

当社は、本製品の補修用性能部品（製品の機能を維持するための部品）を、製造打ち切り後7年保有しています。

アフターサービスについて、おわかりにならないとき

お買い上げの販売店または保証書表面に記載されています連絡先へお問い合わせください。

■ 使いかた・お手入れ・修理などは、まず、お買い求め先へご相談ください。

■ その他ご不明な点は下記へご相談ください。

パナソニック システムお客様ご相談センター

電話 フリーダイヤル  **0120-878-410** バ ナ ハ ヨ イ フ 受付：9時～17時30分
(土・日・祝祭日は受付のみ)
※携帯電話・PHSからもご利用になれます。

ホームページからのお問い合わせは <https://sec.panasonic.biz/solution/info/>

ご使用の回線(IP電話やひかり電話など)によっては、回線の混雑時に数分で切れる場合があります。

【ご相談窓口におけるお客様の個人情報のお取り扱いについて】

パナソニック株式会社およびグループ関係会社は、お客様の個人情報をご相談対応や修理対応などに利用させていただき、ご相談内容は録音させていただきます。また、折り返し電話をさせていただくのために発信番号を通知いたしております。なお、個人情報を適切に管理し、修理業務等を委託する場合や正当な理由がある場合を除き、第三者に開示・提供いたしません。個人情報に関するお問い合わせは、ご相談いただきました窓口にご連絡ください。

パナソニック株式会社
コネクティッドソリューションズ社

〒812-8531 福岡県福岡市博多区美野島四丁目1番62号

© Panasonic Corporation 2017

PGQX1831UA

avs0415-4047

Printed in China