

取扱説明書

工事説明付き

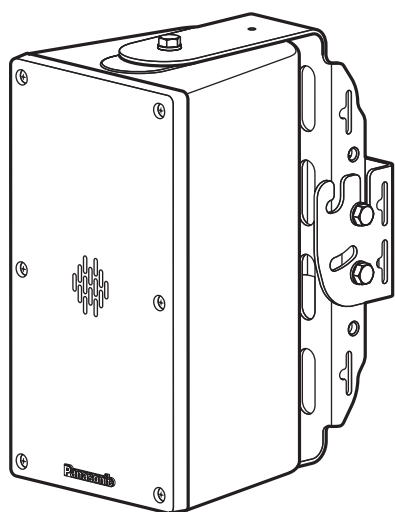
はじめに

設置

その他

スピーカーシステム

品番： WS-BW120



| | | |
|-------------------|----------------------------|--------------|
| はじめに | はじめに | 2 |
| | 商品概要 | 2 |
| | 付属品をご確認ください | 2 |
| | 免責について | 2 |
| | 安全上のご注意 | 3 |
| | 取り扱い上のお願い | 6 |
| | 使用上のお願い | 6 |
| | 設置上のお願い | 6 |
| | 各部の名前 | 8 |
| | 設置 | 設置のしかた |
| その他 | 外形・設置寸法 | 9 |
| | 工事に必要な部材と工具の準備 | 10 |
| | 作業前の確認 | 10 |
| | 最低引抜強度の確認 | 10 |
| | 接続機器の電源確認 | 10 |
| | 設置作業 | 10 |
| | 壁面または軒下（天井）の工事 | 10 |
| | 固定金具の取り付け | 12 |
| | 落下防止ワイヤーのスピーカーへの取り付け | 13 |
| | スピーカー本体の取り付け | 14 |
| | 落下防止ワイヤーの固定 | 18 |
| | スピーカーケーブルの接続のしかた | 18 |
| | スピーカーケーブルの結線とその処理 | 19 |
| | 作業後の確認 | 19 |
| | 故障かな!? | 20 |
| 仕様 | 21 | |
| 保証とアフターサービス | 22 | |

保証書別添付

このたびは、パナソニック製品をお買い上げいただき、まことにありがとうございます。

- 取扱説明書をよくお読みのうえ、正しく安全にお使いください。
- ご使用前に「安全上のご注意」（3～5ページ）を必ずお読みください。
- 保証書は、「お買い上げ日・販売店名」などの記入を確かめ、取扱説明書とともに大切に保管してください。

はじめに

商品概要

- 本機は、駅構内・学校運動場内の放送などに適した屋内・屋外兼用スピーカー（最大20 W）です。
- 高明瞭性スピーカーユニットの採用と、ラウンドエンクロージャー効果により、クリアな拡声が可能です。また、防水性能にも優れています。（IPX4）
- 水平／垂直方向に対してフレキシブルな角度設定ができる取付金具を付属しており、安全で簡単な取り付けが行えます。ポールへの取り付けも可能です。

付属品をご確認ください

取扱説明書（本書）…………… 1冊 保証書…………… 1式

以下の付属品は取付工事に使用します。

| | |
|--------------------------|---------------|
| 固定金具…………… 1個 | M8ボルト…………… 4本 |
| 落下防止ワイヤー（約30 cm）…………… 1本 | ばね座金…………… 4個 |
| | 平座金…………… 4個 |

免責について

弊社はいかなる場合でも以下に関して一切の責任を負わないものとします。

- ① 本商品に関連して直接または間接に発生した、偶発的、特殊、または結果的損害・被害
- ② お客様の誤使用や不注意による障害または本商品の破損など不便・損害・被害
- ③ お客様による本商品の分解、修理または改造が行われた場合、それに起因するかどうかにかかわらず、発生した一切の故障または不具合
- ④ 本商品の故障・不具合および設定・設置の誤りを含む何らかの理由または原因により、拡声ができないことで被る不便・損害・被害
- ⑤ 第三者の機器などと組み合わせたシステムによる不具合、あるいはその結果被る不便・損害・被害
- ⑥ 取付方法の不備など、本商品の不良によるもの以外の事故に対する不便・損害・被害

安全上のご注意

必ずお守りください

人への危害、財産の損害を防止するため、必ずお守りいただくことを説明しています。

■誤った使いかたをしたときに生じる危害や損害の程度を区分して説明しています。



警告

「死亡や重傷を負うおそれがある内容」です。



注意

「軽傷を負うことや、財産の損害が発生するおそれがある内容」です。

■お守りいただく内容を次の図記号で説明しています。(次は図記号の例です)



してはいけない内容です。



実行しなければならない内容です。



警告



■ 工事は販売店に依頼する

(工事には技術と経験が必要です。火災、感電、けが、器物損壊の原因となります。)
→ 必ず販売店に依頼してください。

■ 高所作業は資格者が行う

(工事には技術と経験が必要です。火災、感電、けが、器物損壊の原因となります。)
→ 必ず販売店に依頼してください。

■ 配線は正しく行う

(ショートや誤配線により、火災や感電の原因となります。)

■ アンカーの引抜強度を確保できる場所に取り付ける

(落下や転倒などによるけがや事故の原因となります。)

■ 落下防止対策を施す

(落下によるけがの原因となります。)
→ 落下防止ワイヤーを必ず取り付けてください。

■ 防雪対策を施す

(雪の重みで落下によるけがや事故の原因となります。)
→ ひさしなどで防雪してください。

■ ねじやボルトは指定されたトルクで締め付ける

(落下によるけがや事故の原因となります。)
→ 取付工事は販売店に依頼してください。

■ 質量に耐える場所に取り付けをする

(取付場所の強度が不十分なとき、落下などでけがや事故の原因となります。)
→ 取付工事は販売店に依頼してください。

■ 定期的に点検する

(取付部が劣化すると、落下などでけがの原因となります。)
→ 点検は、販売店に依頼してください。

■ 異常があるときは、すぐ使用をやめる

(煙が出る、においがする、外部が劣化するなど、そのまま使用すると火災・落下によるけが、器物損壊の原因となります。)
→ 放置せずに直ちにアンプの電源を切り、販売店に連絡してください。

安全上のご注意

警告



- **外郭部にひびや割れが発生した場合は、使用をやめ取り外す**
(落下の原因になります。)
→ 必ず販売店に依頼してください。
- **使用しなくなった、あるいは使用不可になった場合、放置せずに取り外す**
(種々の部品の腐食により、落下の原因となります。)
→ 必ず販売店に依頼してください。
- **地震後は必ず点検する**
(本体取付部が損傷し、落下の原因となります。)
→ 必ず販売店に依頼してください。



禁止

- **アンプの電源を入れたまま工事、配線をしない**
(火災や感電の原因となります。)
- **ケーブルなどを傷つけない**
(重いものを載せたり、はさんだりすると、ケーブルが傷つき、火災や感電の原因となります。)
- **ぶら下がらない。足場代わりにしない**
(けがや事故の原因となります。)
- **可燃性ガスの雰囲気の中で使用しない**
(爆発によるけがの原因となります。)
- **塩害や腐食性ガスが発生する場所に設置しない**
(取付部が劣化し、落下によるけがや事故の原因となります。)
- **振動する場所に取り付けない**
(振動で金具が破損し、落下によるけがや事故の原因となります。)
- **油の付着しやすい場所に設置しない**
(取付部が劣化し、落下によるけがや事故の原因となります。)
- **雪が落下するような場所に取り付けない**
(落下によるけがや事故の原因となります。)
- **過大入力を加えない**
(火災やけがの原因となります。)
→ 異常音が出る場合は過大入力がかかっていますので、直ちに入力レベルを下げてください。
- **スピーカーや金具に異常があったら放置しない**
(長期にわたって放置すると、各部の劣化が進み、落下によるけがや事故の原因となります。)
→ 直ちに販売店に連絡してください。
- **取り付けた状態での部品交換は行わない**
(部品の落下の危険性があり、事故の原因となります。)
- **変形した取付金具・損傷した外郭部品を使って本機を設置しない**
(落下の危険性があり、事故の原因となります。)
- **ケーブルを引っ張らない**
(火災や感電の原因となります。)



分解禁止

- **分解しない、改造しない**
(落下によるけがや事故の原因となります。また、火災や感電の原因となります。)
→ 必ず販売店に依頼してください。

注意



■ **人がぶつからない高さに取り付ける**

(けがの原因となります。)

■ **スピーカーの近くに人がいないことを確認する**

(突然大きな音を出すと、けがや事故の原因となります。また、耳の近くで過大な音を出すと難聴の原因となります。)

■ **廃棄は専門業者に依頼する**

(燃やすと化学物質などで目を痛めたり、火災、やけどの原因となります。)



禁止

■ **金属のエッジで手をこすらない**

(強くこするとけがの原因となります。)



■ **無理な力を加えない**

(取付部が破損し、落下によるけがや事故の原因となります。)

■ **磁気メディアを近づけない**

(磁気記録メディアを近づけると、情報が消えます。)

取り扱い上のお願い

 **警告**  **注意** に記載されている内容とともに、以下の事項をお守りください。

使用上のおお願い

- アンプへの入力信号が大きすぎたり、音響装置各部のボリュームを上げすぎたりすると、アンプの出力がひずみ、異常音が発生する原因となったり、本機が破損する原因となります。また、ひずんだ信号の本機への入力、定格入力以下でも破損する場合がありますので、出力がひずまないように音量設定をしてください。
- 本機の定格入力以上の定格出力があるアンプを使用してください。

設置上のおお願い



- 工事は必ず販売店に依頼してください。
工事を行う前に、「安全上のご注意」をよく読んでその指示にしたがってください。接続する機器の取扱説明書も必ずお読みください。

設置工事は電気設備技術基準にしたがって実施してください。

設置作業は、設置後の安全にかかわる重要な作業です。

設置中および設置後の事故を防ぐため、工事は販売店や専門の工事店に依頼してください。また、必ず定期的に保守点検を行ってください。点検は、販売店に依頼してください。

落下などの事故を防ぐため、以下の項目を必ずお守りください。

設置上の安全注意事項

スピーカーを取り付けるときは、以下の事項をよくお読みのうえ事故が発生しないように注意してください。

- ヘルメット、安全靴、安全帯などの安全具を必ず着用してください。
- 1人作業は禁止です。
- 高所作業車の操作、足場組み立てについては、必ず有資格者が作業してください。
- 作業は、周囲に人がいないことを確認してから行ってください。
- 落下、転落など安全対策を実施してください。
- スピーカーを接続する際には、接続されるアンプなどの機器の電源を切ってから作業してください。感電の原因になります。
- 作業が安全・確実に行えるよう、その他安全管理の徹底を行ってください。

設置について

- 以下のような場所での設置および使用はできません。
 - ・ 雪の落下が予想されるような場所（軒下なども含む）
 - ・ プールなど、薬剤を使用する場所
 - ・ 工場やちゅう房などの蒸気や油分の多い場所、および可燃性雰囲気中などの特殊環境の場所
 - ・ 海上や海岸通り、および腐食性ガスが発生する場所
 - ・ 車両や船舶など振動の多い場所（本機は車載用ではありません）
 - ・ 体育館などのスポーツ施設で使用する場合などで、ボールなどが直接ぶつかる場所
 - ・ 使用温度範囲（21ページ）を超える場所
- スピーカーの前面を水平より上に向けて使用しないでください。本機内部に水が入るなど故障や異常の原因となります。
- 安全のため、十分な落下防止対策を施し、必ず定期的に保守点検を行ってください。点検は、販売店に依頼してください。
- 使用しない場合は放置せず、必ず販売店に依頼して撤去してください。

使用するボルトやナットについて

- スピーカーを壁や天井に取り付ける場合は、11ページに記載されているボルトやナットを使用してください。
- アンカーは1本あたりの最低引抜強度（10ページ）の5倍以上の引抜強度が必要です。
- 現地調達するアンカーやボルトは、必ずステンレス製の規格品を使用してください。
- 緩み止めのために、平座金（みがき丸）とばね座金を使用してください。
- 木ねじは使用しないでください。

ボルトやナットの締め付けについて

- ボルトやナットは指定されたトルクで締め付けを行ってください。過度なトルクで締めると、ねじ山が破損し落下の原因になります。また、弱いトルクで締めるとボルトの緩みの原因になります。
- アンカー用のナットは、メーカーが指定する作業基準にしたがい、抜け、緩みのないよう、十分に注意して取り付けてください。
- 締め付けの際にトルクを指定するため、トルクレンチを使用してください。
- トルクレンチはトルク指定を行える範囲に制限があります。指定された推奨トルク値を参考にして、適切なトルクレンチを使用してください。
- トルク管理が難しいインパクトドライバーや電動ドライバーの使用は、ボルトやナットの破損の原因になりますので、使用しないでください。
- ボルトやナットはまっすぐ締めてください。締めたあとは、目視にて、がたつきがなく、しっかりと締められていることを確認してください。

設置面への取り付けについて

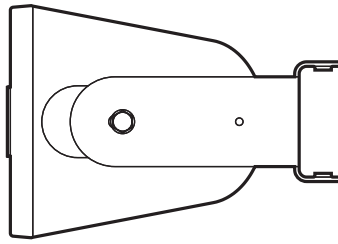
- スピーカーの取付金具を取り付ける壁や天井などの部分は、強度を確認してください（アンカー1本あたり、指定された最低引抜強度の5倍以上の引抜強度が必要です）。
- 石こうボードや木部は強度が弱いので、取り付けしないでください。やむを得ず取り付けの場合は十分な補強（アンカーの引抜強度が確保できる強度）を施してください。
- 設置面への取り付けは4本のアンカー（現地調達ステンレス製）を使用してください。
- アンカーに締結するボルトの長さは、ボルト径の1.2～1.5倍以上のかん合長さを確保してください。また、アンカーに合わせて、ボルトがアンカーの底に当たらないなど、確実に締結されていることを確認してください。また、埋め込みボルトの場合は、スピーカー本体を取り付けたときに、A寸法（11ページの「アンカーが埋め込みボルトの場合のねじ推奨凸量（A寸法）」の図内）がナットを貫通して2 mm～3 mm程度余裕があることを確認してください。
- ポールに取り付ける場合は、スピーカーの重量に充分耐えられる強度を持っていることを確認してから取り付けてください。

落下防止ワイヤーについて

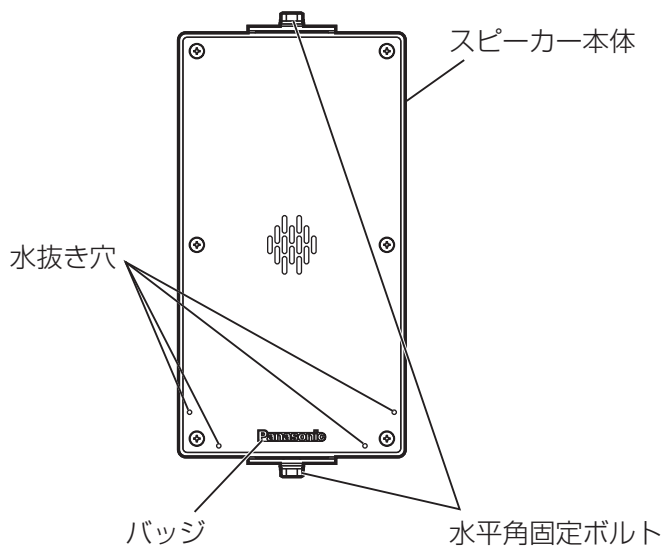
- 落下防止ワイヤーは本機に付属しているものを使用してください。
- 落下防止ワイヤーは、万が一、取付金具が外れた場合でも、スピーカーが人に当たらないような位置（床からスピーカーまでの高さ2 m以上）に取り付けてください。
- 落下防止ワイヤーは本体取付用アンカーとは別の場所に取り付けてください。

各部の名前

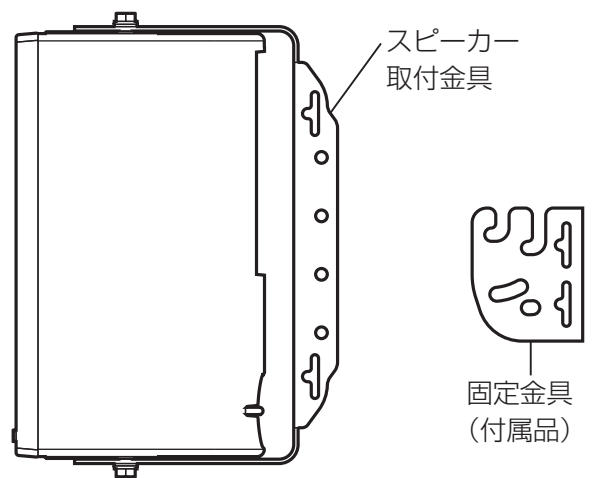
上面



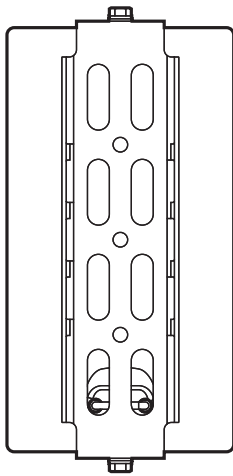
前面



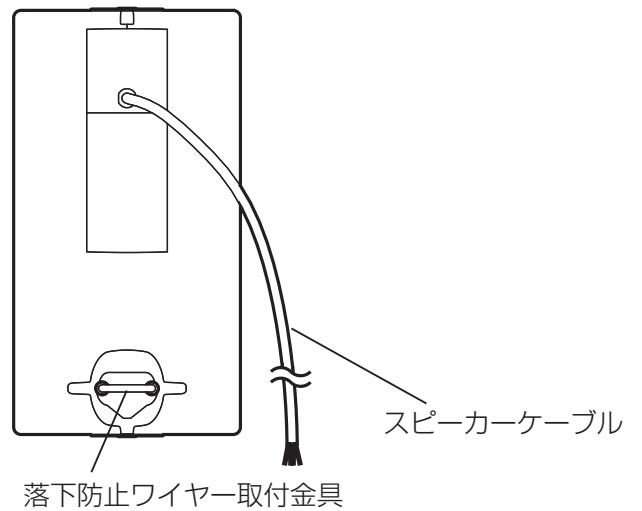
右側面



後面



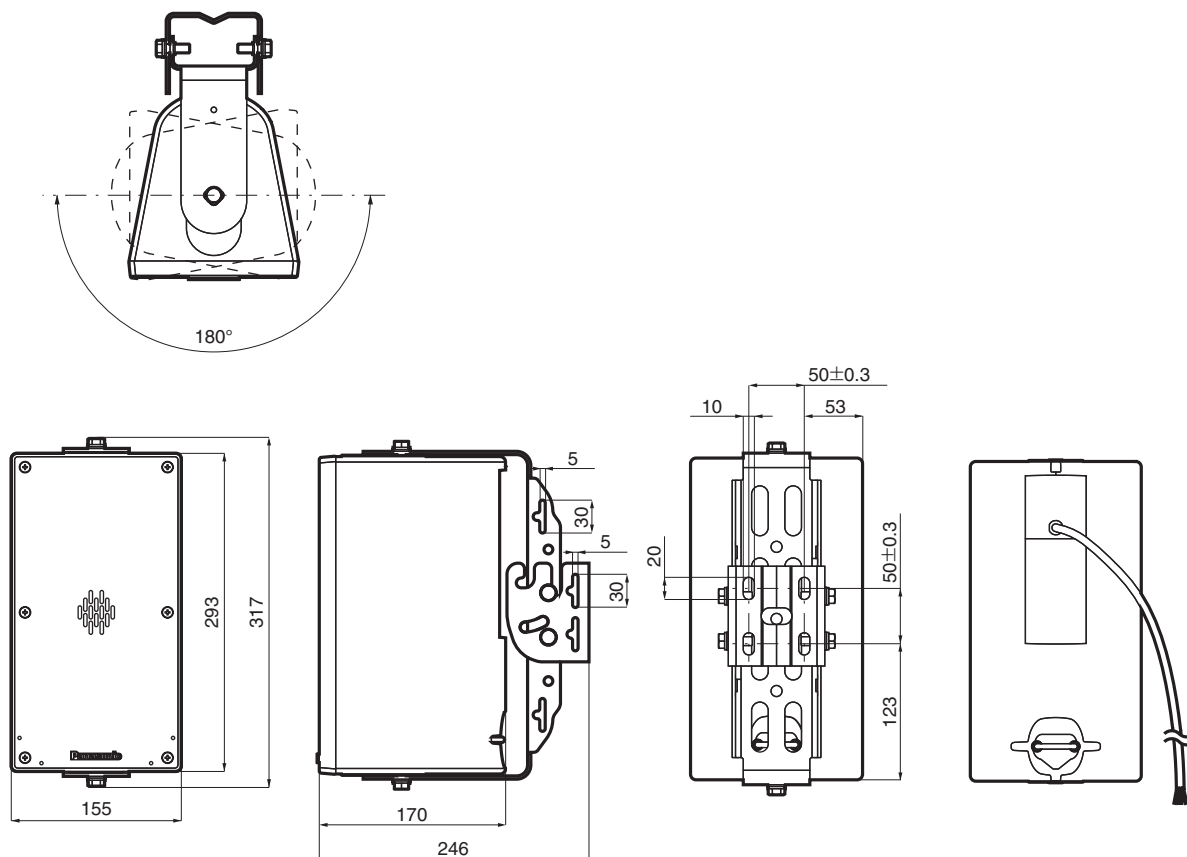
後面
(スピーカー取付金具を
外した状態)



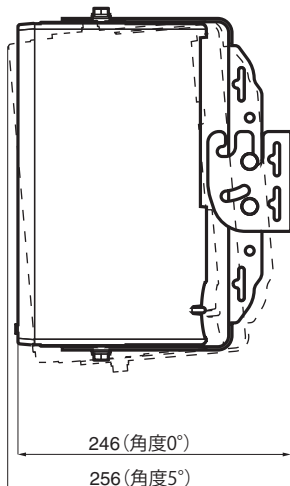
設置のしかた

外形・設置寸法

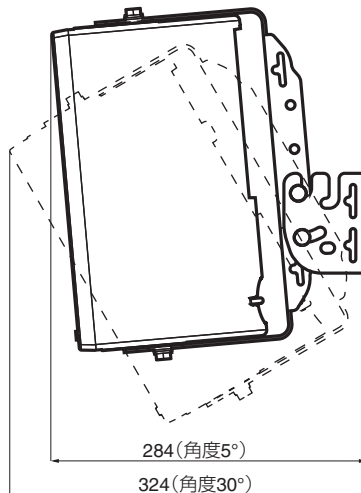
固定金具をしっかり固定してください。(取り付け用のボルトやナットは現地調達です。)



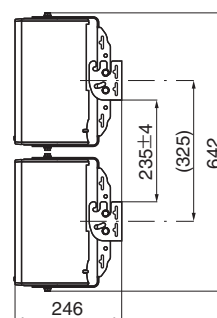
0° ~ 5° の場合
(奥側のU溝部と
長穴にて取り付け)



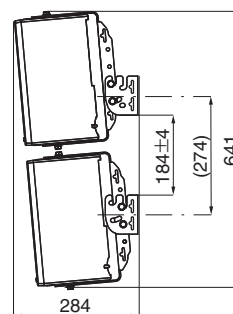
5° ~ 30° の場合
(手前側のU溝部と
長穴にて取り付け)



2台隣接の場合



角度0°



角度5°

設置のしかた

工事に必要な部材と工具の準備

取付工事には以下の部材と工具が必要です。設置工事を始める前に準備してください。

- スピーカー（本機）
- アンカー、座金、ボルトやナット（現地調達）
- トルクレンチ
- アンカー施工用工具
- ニッパー、圧着工具などスピーカーの配線に必要な工具
- ヘルメット、安全靴、安全帯、脚立など高所作業に必要な装備

作業前の確認

最低引抜強度の確認

アンカー1本あたりの最低引抜強度は1.03 kN {105 kgf} です。建築基材部の強度は、アンカー1本あたりの最低引抜強度の5倍以上を確保してください。

接続機器の電源確認

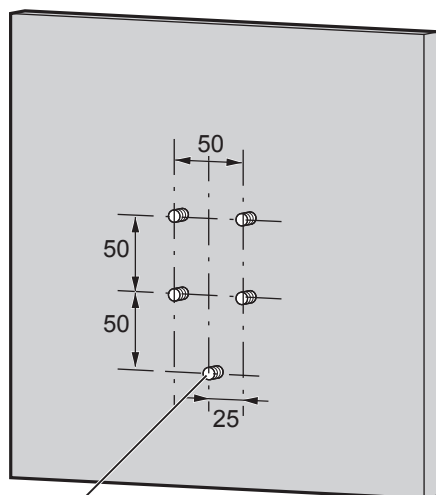
設置工事をする前に、接続する機器の電源を切ってください。アンプなどの電源が入った状態でスピーカーを接続すると、感電するおそれがあり危険です。

設置作業

壁面または軒下（天井）の工事

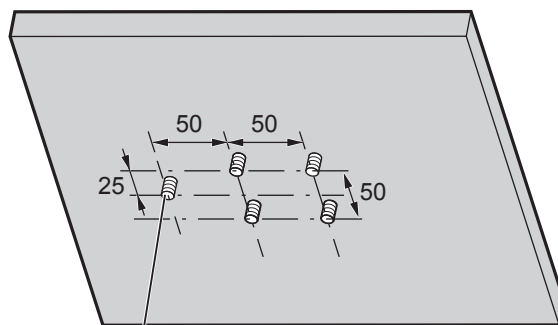
下図を参考にして、設置する場所の建築基材部分にアンカー、M8またはW3/8を5本（固定金具用4本+落下防止ワイヤーの取付プレート用1本）を取り付けます。

壁面取付（縦向き使用）の場合



落下防止ワイヤーの
取付プレート用アンカー位置

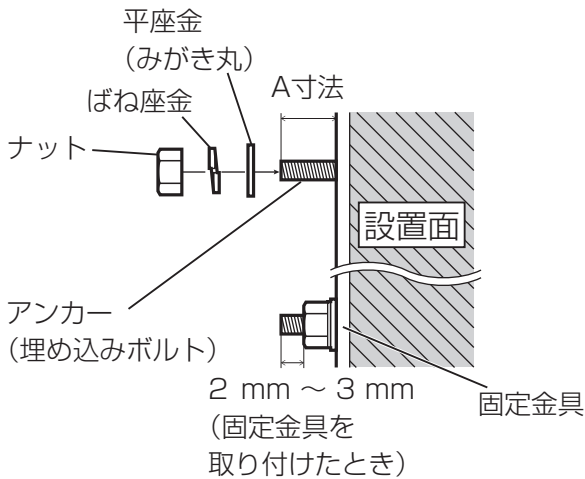
軒下（天井）取付の場合



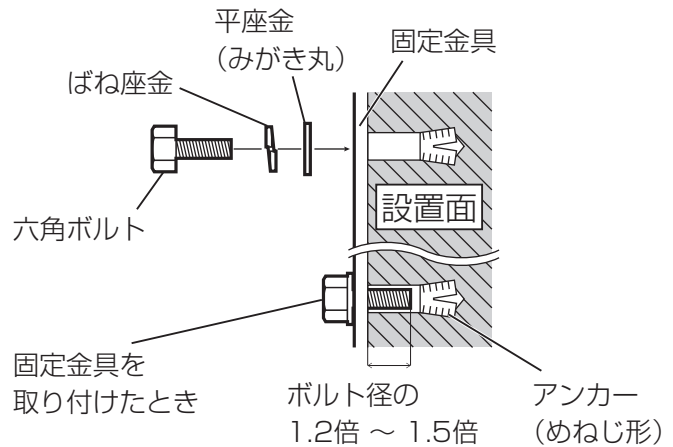
落下防止ワイヤーの
取付プレート用アンカー位置
※アンカー位置は、固定金具
の取り付けの向きによって
異なります。（12ページ）

- 六角ボルトの長さは、ボルト径の1.2～1.5倍以上のかん合長さを確保してください。
- 六角ボルトがアンカーの底に当たらないなど、確実に締め付けられていることを確認してください。
- アンカーが埋め込みボルトの場合は、固定金具を取り付けたときに、A寸法がナットを貫通して2 mm～3 mm程度の余裕があることを確認してください。

■ アンカーが埋め込みボルトの場合のねじ推奨凸量（A寸法）



■ アンカーが、めねじ形の場合の六角ボルトの長さ



- ばね座金を使用して、必ず緩み止めを行ってください。
- 六角ボルトおよびナットは、メーカーが指定する作業基準にしたがい、抜け緩みがないよう十分に注意して取り付けてください。ばね座金のすき間がなくなるまで、十分なトルクで締めてください。
- スピーカー取付金具、固定金具の角度調整範囲は下記の通りです。設置可能範囲を確認のうえ、工事してください。

| 角度調整範囲 | | |
|---|---|--|
| 縦向き使用の場合 | 横向き使用の場合 | 軒下（天井）使用の場合 |
| <p>水平：左右90°</p> <p>90° 90° 0° (上面図)</p> | <p>水平：左右0°～30°</p> <p>0° 0° 30° 30° (上面図)</p> | <p>垂直：下向き左右90°</p> <p>90° 90° 0° (側面図)</p> |
| <p>垂直：下向き0°～30°</p> <p>0° 30° (側面図)</p> | <p>垂直：下向き0°～90°</p> <p>0° 90° (側面図)</p> | <p>垂直：下向き左右90°</p> <p>90° 90° 0° (側面図)</p> |

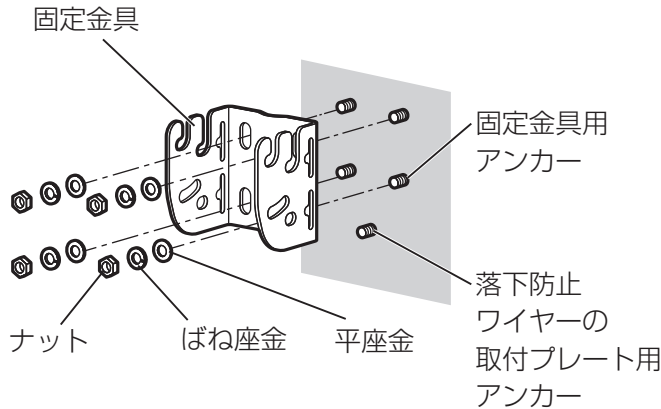
設置のしかた

固定金具の取り付け

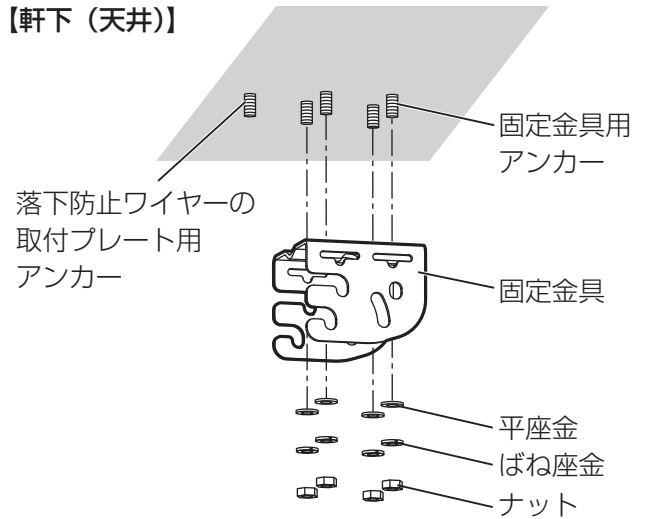
■ 壁面または軒下（天井）に取り付ける場合

固定金具（付属品）を、壁面または軒下（天井）に取り付けます。アンカーにしっかりと固定してください。締め付けたあとは、固定金具がしっかりと固定されていることを確認してください。

【壁面】



【軒下（天井）】



（ナット、平座金、ばね座金は全て、現地調達です。）



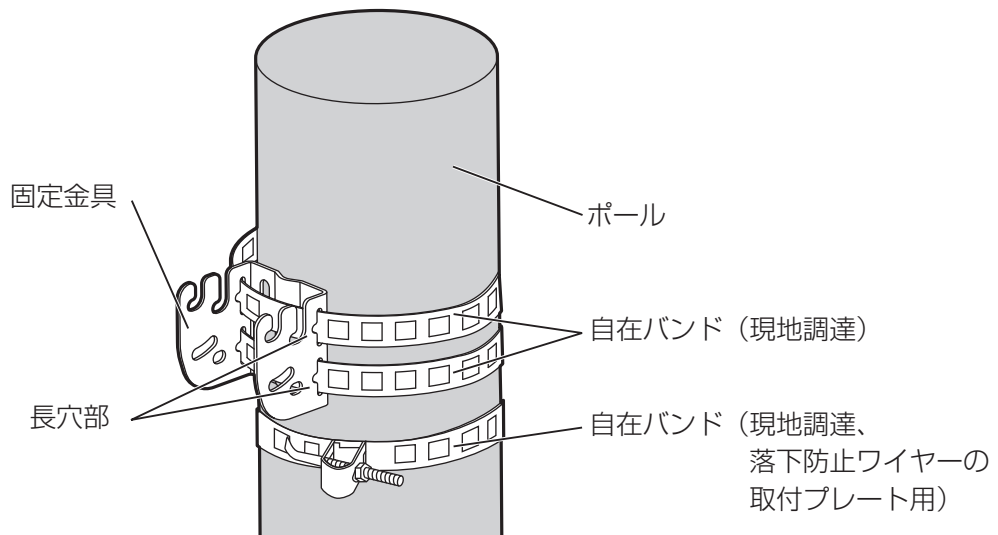
- アンカー用のナットは、メーカーが指定する作業基準にしたがい、抜け、緩みのないよう、十分に注意して取り付けてください。

■ ポールへ取り付ける場合

自在バンド（現地調達）を3本使用します。

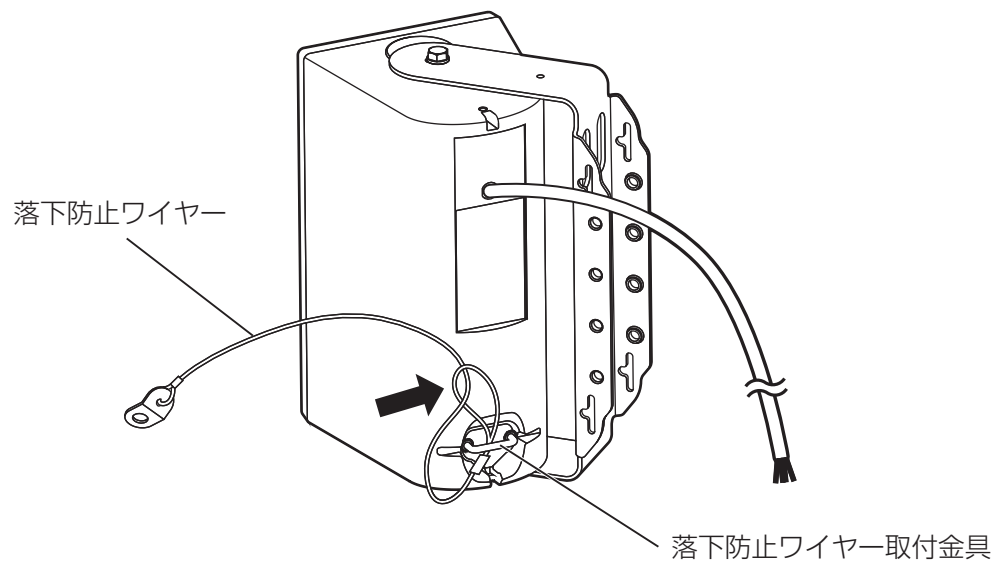
固定金具（付属品）の長穴部に自在バンド（現地調達）2本を通して、ポールに固定します。

もう1本は、落下防止ワイヤーの取付プレートを固定するために、固定金具を固定した自在バンド2本の下側に取り付けます。



落下防止ワイヤーのスピーカーへの取り付け

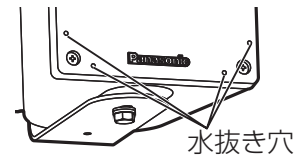
スピーカー本体後面の落下防止ワイヤー取付金具に、落下防止ワイヤー（付属品）を下図のように通します。



設置のしかた

スピーカー本体の取り付け

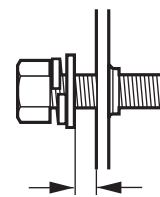
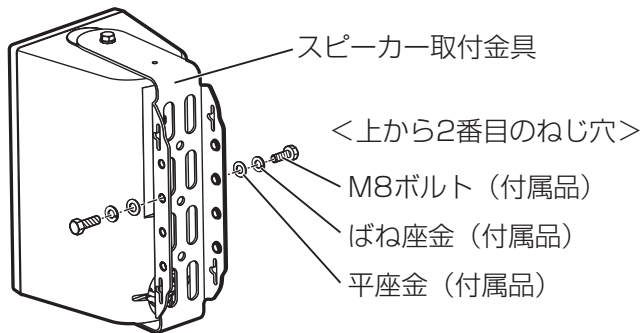
※ スピーカーの垂直方向の振り角によって、作業が異なります。
※ 必ず本体前面下部の水抜き穴が下になる向きで設置してください。



本体前面下部

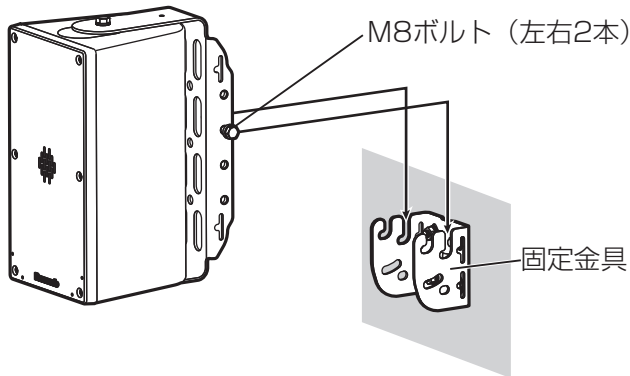
■ 垂直方向 下向き0° ~ 5° の場合

1 スピーカー取付金具側面の、上から2番目のねじ穴に、M8ボルト（付属品）を左右2本仮止めします。

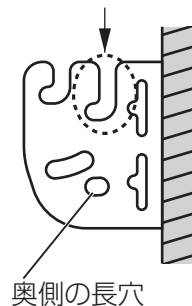


約5 mmのすき間を空けて仮止め

2 固定金具の奥側のU溝部に、1で仮止めしたM8ボルト（左右2本）を引っ掛けます。



奥側のU溝部



重要 ● M8ボルトが固定金具のU溝部に確実にハマり込むまでは、スピーカー本体から手を離さないでください。

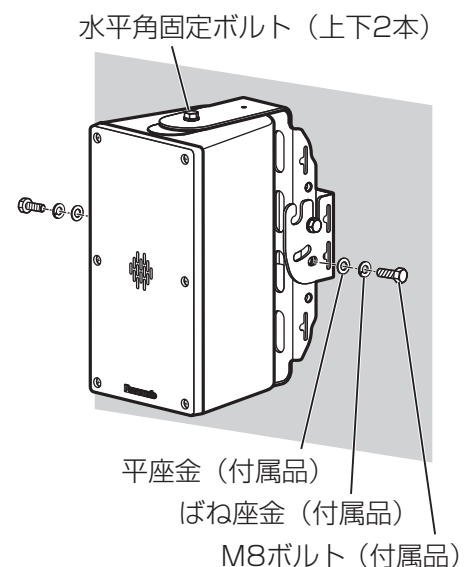
3 18ページの「落下防止ワイヤーの固定」にしたがって、落下防止ワイヤーの取付プレートを取り付けます。

4 M8ボルト（付属品）左右2本を、U溝部の下にある奥側の長穴で仮止めし、スピーカー本体の角度を調整します。角度が決まったら、しっかりと締め付けます。そのあと、1で仮止めしたM8ボルト2本をしっかりと締め付けてください。

推奨締め付トルク：12.5 N・m {127.5 kgf・cm}

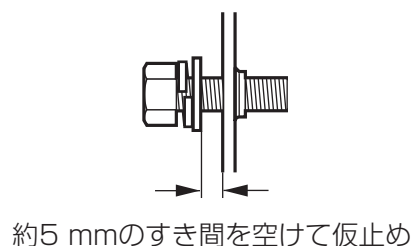
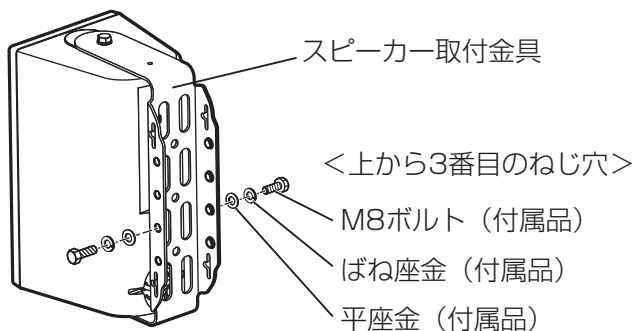
5 水平方向の角度を調整し、スピーカー上下の水平角固定ボルト2本をしっかりと締め付けてください。

推奨締め付トルク：12.5 N・m {127.5 kgf・cm}

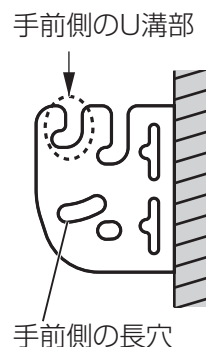
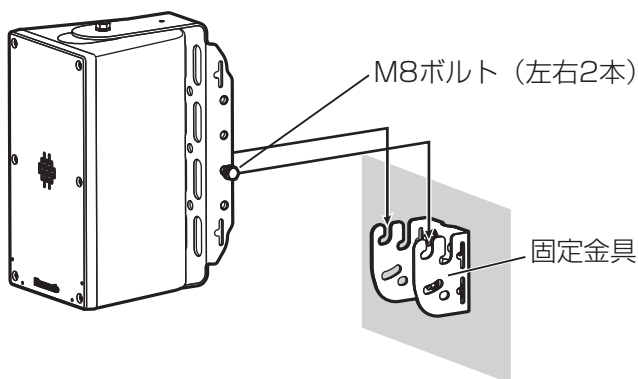


■垂直方向 下向き5° ~ 30° の場合

- 1** スピーカー取付金具側面の上から3番目のねじ穴に、M8ボルト（付属品）を左右2本仮止めます。



- 2** 固定金具の手前側のU溝部に、1で仮止めしたM8ボルト（左右2本）を引っ掛けます。



重要 ● M8ボルトが固定金具のU溝部に確実にハマり込むまでは、スピーカー本体から手を離さないでください。

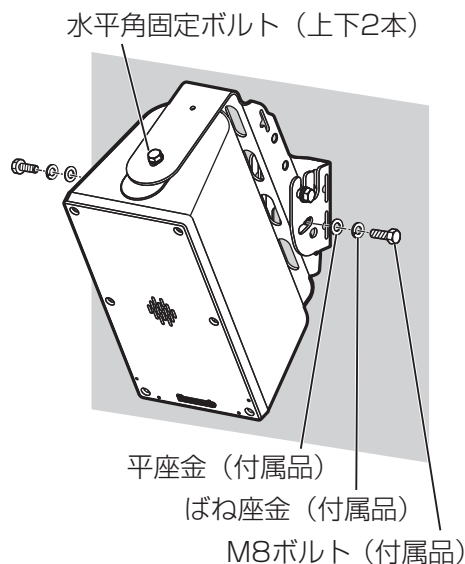
- 3** 18ページの「落下防止ワイヤーの固定」にしたがって、落下防止ワイヤーの取付プレートを取り付けます。

- 4** M8ボルト（付属品）左右2本を、U溝部の下にある手前側の長穴で仮止めし、スピーカー本体の角度を調整します。角度が決まったら、しっかりと締め付けます。そのあと、1で仮止めしたM8ボルト2本をしっかりと締め付けてください。

推奨締め付トルク：12.5 N・m {127.5 kgf・cm}

- 5** 水平方向の角度を調整し、スピーカー上下の水平角固定ボルト2本をしっかりと締め付けてください。

推奨締め付トルク：12.5 N・m {127.5 kgf・cm}

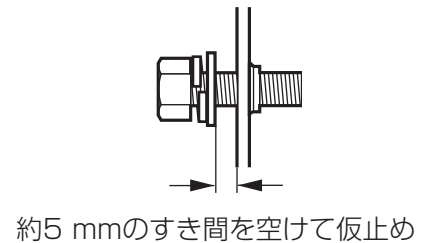
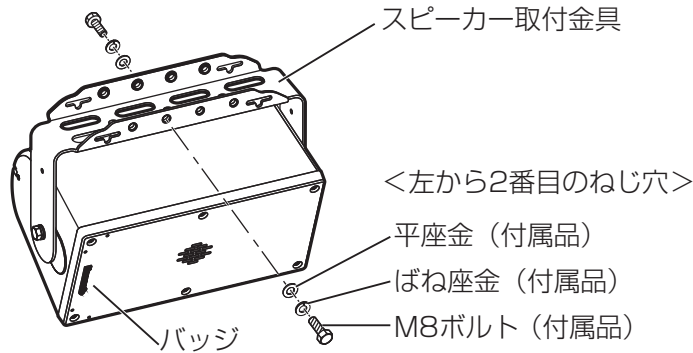


設置のしかた

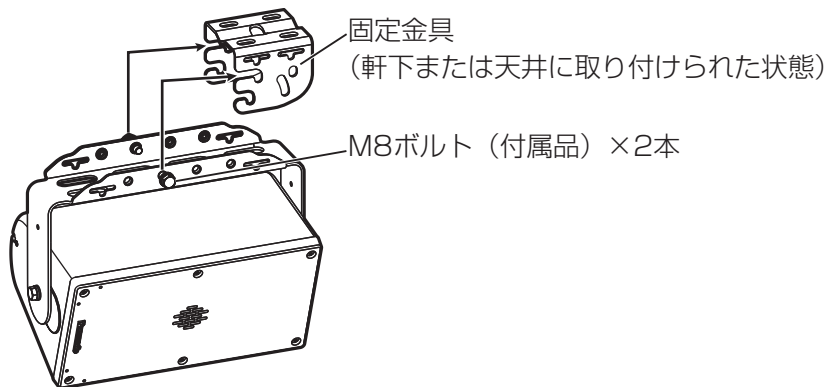
■軒下（天井）取付の場合

ここでは、固定金具のU溝部が向かって左側にあるときの取り付け方を例に説明します。

- 1 下の図のようにバッジを左側にした状態で、スピーカー取付金具側面の左から2番目のねじ穴に、M8ボルト（付属品）を前後2本仮止めします。



- 2 固定金具の上側のU溝部に、1で仮止めしたM8ボルト（前後2本）を引っ掛けます。



重要 ● M8ボルトが固定金具のU溝部に確実にハマり込むまでは、スピーカー本体から手を離さないでください。

- 3 18ページの「落下防止ワイヤーの固定」にしたがって、落下防止ワイヤーの取付プレートを取り付けます。

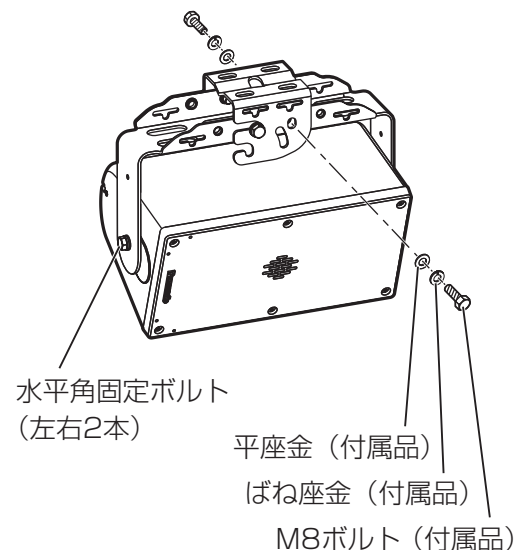
- 4 M8ボルト（付属品）前後2本を、U溝部の右側にある上側の長穴でしっかりと締め付けます。そのあと、1で仮止めしたM8ボルト2本をしっかりと締め付けてください。

推奨締め付トルク：12.5 N・m {127.5 kgf・cm}

- 5 垂直方向の角度を調整し、スピーカー左右の水平角固定ボルト2本をしっかりと締め付けてください。

推奨締め付トルク：12.5 N・m {127.5 kgf・cm}

必ず、スピーカー前面の向きが水平より下向きになるように設置してください。



■2台上下隣接取り付け（下向き角 0° ）の場合

固定金具の取り付け

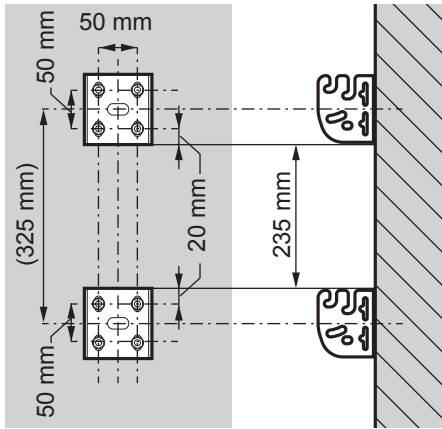
下図の取り付け寸法で、固定金具を取り付けます。

スピーカーの取り付け

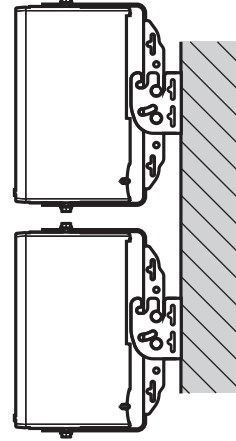
下側、上側の順序でスピーカーの取り付けを行います。

14ページの「垂直方向 下向き 0° ～ 5° の場合」にしたがって、下向き角 0° で取り付けてください。

固定金具の取り付け寸法



取付状態



■2台上下隣接取り付け（下向き角 5° ）の場合

下向き角 5° で、2台のスピーカーの前面をそろえて設置することができます。

固定金具の取り付け

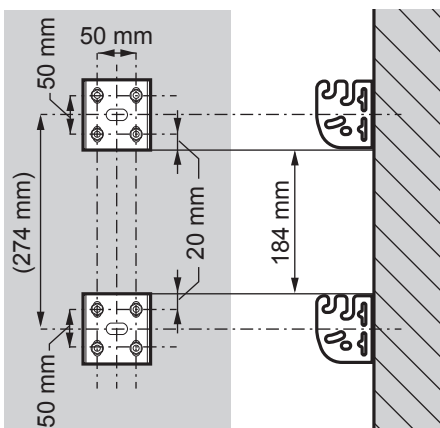
下図の取り付け寸法で、固定金具を取り付けます。

スピーカーの取り付け

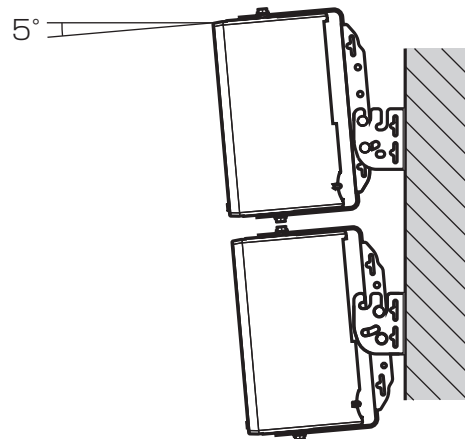
下側、上側の順序でスピーカーの取り付けを行います。

- 下側のスピーカーは、14ページの「垂直方向 下向き 0° ～ 5° の場合」にしたがって、下向き角 5° で取り付けてください。
- 上側のスピーカーは、15ページの「垂直方向 下向き 5° ～ 30° の場合」にしたがって、下向き角 5° で取り付けてください。

固定金具の取り付け寸法



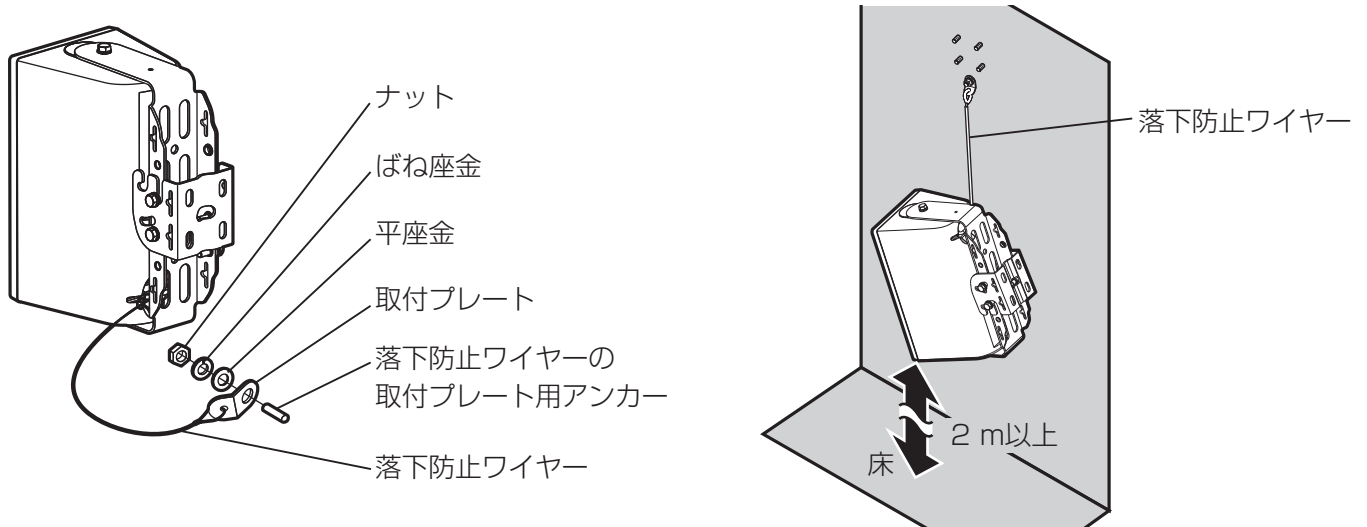
取付状態



設置のしかた

落下防止ワイヤーの固定

落下防止ワイヤーの取付プレートを、落下防止ワイヤーの取付プレート用アンカーにしっかりと締め付けます。



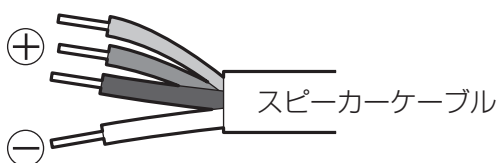
- 落下防止ワイヤーは、万が一、固定金具が外れた場合でもスピーカーが人に当たらないような位置（床からスピーカーまでの高さ2 m以上）に取り付けてください。
- 落下防止ワイヤーは本体取付用アンカーとは別の場所に取り付けてください。
- アンカー用六角ボルトおよびナットは、メーカーが指定する作業基準にしたがい、抜け緩みがないよう十分注意して取り付けてください。
- スピーカーをポールに取り付ける場合は、落下防止ワイヤーの取付プレート用の自在バンド（現地調達）1本をポールに固定し、自在バンドの止め具のボルトなどを利用して、取付プレートをしっかり取り付けてください。（12ページ）

スピーカーケーブルの接続のしかた



- 接続するアンプは必ずハイインピーダンス方式のものを使用してください。
- 本機を2台以上接続する場合は、合成インピーダンスがアンプの許容負荷インピーダンス以上になる台数にしてください。または、本機の定格入力電力（インピーダンス500 Ωの場合、20 W）の合計がアンプの定格出力以下になる台数にしてください。
- アンプの電源スイッチを必ず「切」にしてから本機を接続してください。
- 接続する前に、極性を十分に確認してください。極性を誤って接続すると音量低下や明瞭な音を得られない原因となります。

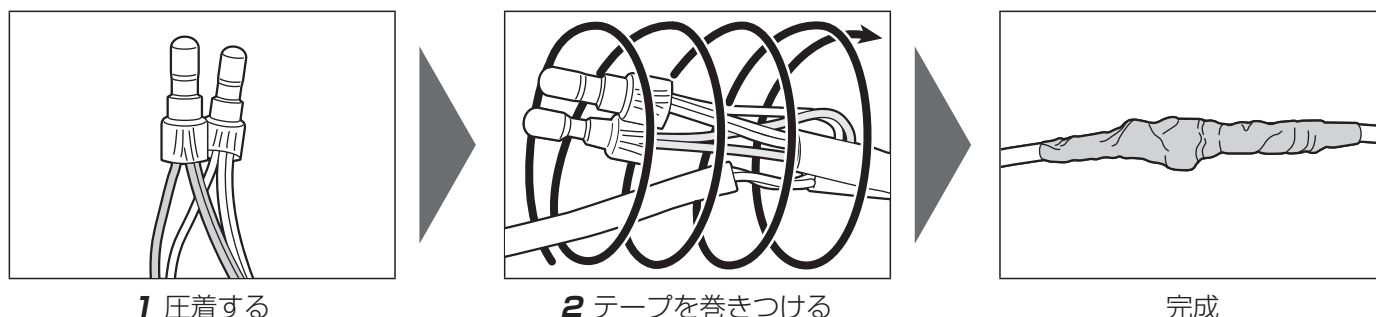
アンプからのスピーカーラインに本機のスピーカーケーブルを接続します。



| スピーカーケーブル色 | |
|------------|-----------|
| + | 5 W : 緑色 |
| | 10 W : 赤色 |
| | 20 W : 黒色 |
| - | COM : 白色 |

使用しないスピーカーケーブルは切断し、絶縁テープで1本ずつ確実に絶縁してください。

スピーカーケーブルの結線とその処理



1 圧着する

2 テープを巻きつける

完成

1 接続：閉端接続子【例】CE1（CE-100V）：日本圧着端子製】で圧着

※ 圧着端子、使用する線材は、適切なものをお選びください。圧着端子は絶縁部がUL94V-0の難燃材でできたものをお選びください。また、圧着工具も、使用する圧着端子、線材に適した専用工具をお使いください。

2 接続部の処理

必ずケーブル本体と結線部分が重なるように、防水用の自己融着テープ*1を巻きつけ、その上に絶縁テープ*2を巻きつけてください。

推奨テープ

*1：ブチル自己融着テープ No.11／No.15（日東シンコー株式会社）

*2：電気絶縁用ビニルテープ No.21／No.21N（日東工業株式会社）

※ 端子付ジョイントボックスなどを使用される場合は、必ずねじなどの機械的固定を行う機器をお使いください。また使用の際は、機器の取扱説明書にしたがって確実に接続してください。

作業後の確認

設置作業後は以下のチェック事項を確認し、確実に作業が行われたことを確認してください。

| 項番 | チェック事項 | チェック結果 |
|----|--|--------|
| 1 | 設置面と固定金具の取り付けに緩みはないか（ばね座金が圧縮されているか）？ | |
| | ボルトと固定金具の取り付けに緩みはないか（自在バンドに緩みはないか）？ | |
| 2 | スピーカー取付金具は、固定金具に緩みなく取り付けられたか？仮止めのまま放置していないか？ | |
| 3 | 水平角固定ボルトの緩みはないか（ばね座金が圧縮されているか）？ | |
| 4 | 落下防止ワイヤーの取付プレートを設置面に緩みなく取り付けられたか？ | |
| 5 | 配線の極性に間違いはないか？ | |
| 6 | スピーカーケーブルの接続には絶縁部がUL94V-0の閉端接続端子を使用しているか？ | |
| 7 | 使用しないスピーカーケーブルは、絶縁テープなどで確実に絶縁されているか？ | |
| 8 | 本機は適切な角度に取り付けられているか（音の方向は適切か）？ 本体を水平より上には向けないでください。 | |
| 9 | 共振音やびびり音の発生はないか？ | |
| 10 | 音量は適切に調節されているか？ | |

故障かな!?

修理を依頼される前に、この表で現象を確かめてください。

これらの対策をしても直らないときやわからないとき、この表以外の症状のときまたは工事に関する内容のときは、お買い上げの販売店にご相談ください。

| 現象 | 原因・対策 | 参照ページ |
|-------|--|---------------|
| 音が出ない | ● アンプの電源が入っていますか？ → アンプの電源を入れてください。 | アンプの 取扱説明書 |
| | ● アンプのボリュームが最小になっていませんか？ → アンプのボリュームを上げ、適切な位置に調節してください。 | アンプの 取扱説明書 |

仕様

| | |
|------------|---|
| 型式 | フルレンジ密閉形 |
| 入力インピーダンス | 500 Ω (20 W)、1 kΩ (10 W)、2 kΩ (5 W) スピーカーケーブルにより切り替え |
| 定格入力 | 20 W、10 W、5 W |
| 出力音圧レベル*1 | 94 dB (1 m/1 W) |
| 周波数特性 | 150 Hz ~ 15 kHz (-10 dB) |
| 消防法関連項目 | |
| 種別*2 | 20 W : L級、10 W : L級、5 W : L級 |
| 指向特性区分*3 | X |
| 音響パワーレベル*3 | 98 dB |
| 使用温度範囲 | -20 °C ~ 55 °C |
| 防水性能 | IPX4 |
| 寸法 | W : 155 mm H : 293 mm D : 170 mm (スピーカー取付金具と固定金具含まず) |
| 質量 | 約3.5 kg (本体)、約1.5 kg (スピーカー取付金具と固定金具) |
| 仕上げ | エンクロージャー (前面パネル、キャビネット) : PP樹脂、グレー色塗装 (マンセルN5.5近似色) スピーカー取付金具、固定金具 : ステンレス 外郭ねじ類 : ステンレス |
| 角度調整範囲 | 縦向き使用 水平 : 左右90°、垂直 : 下向き0° ~ 30° 横向き使用 水平 : 左右0° ~ 30°、垂直 : 下向き0° ~ 90° 軒下 (天井) 使用 垂直 : 下向き左右90° |

*1 : 出力音圧レベルは、JISで定められた値で、音声警報「第2シグナル」の値とは異なります。

*2 : 種別とは、消防法で規定された音声警報「第2シグナル」を音源として、無響室にて得られる音圧 (ピーク値) により定められています。

*3 : 指向特性区分および音響パワーレベルは、消防法の規定により測定された区分および値を用いています。

保証とアフターサービス よくお読みください

使いかた・お手入れ・修理などは

■まず、お買い求め先へご相談ください

▼お買い上げの際に記入されると便利です

| | |
|--------|-----------------|
| 販売店名 | |
| 電話 | () - |
| お買い上げ日 | 年 月 日 |

修理を依頼される時は

「故障かな!?(20ページ)でご確認のあと、直らないときは、まずアンプの電源を切り、お買い上げ日と右の内容をご連絡ください。

| | |
|--------|-----------|
| ●製品名 | スピーカーシステム |
| ●品番 | WS-BW120 |
| ●故障の状況 | できるだけ具体的に |

その他

●保証期間中は、保証書の規定に従って出張修理いたします。

保証期間：お買い上げ日から本体1年間

●保証期間終了後は、診断をして修理できる場合はご要望により修理させていただきます。

※修理料金は次の内容で構成されています。

| | |
|-----|------------------|
| 技術料 | 診断・修理・調整・点検などの費用 |
| 部品代 | 部品および補助材料代 |
| 出張料 | 技術者を派遣する費用 |

※補修用性能部品の保有期間 7年

当社は、本製品の補修用性能部品（製品の機能を維持するための部品）を、製造打ち切り後7年保有しています。

アフターサービスについて、おわかりにならないとき

お買い上げの販売店または保証書表面に記載されています連絡先へお問い合わせください。

高所設置製品に関するお願い

安全にお使いいただくために、1年に1回をめやすに、販売店または施工業者による点検をおすすめします。

本機を高所に設置してお使いの場合、落下によるけがや事故を未然に防止するため、下記のような状態ではないか、日常的に確認してください。

特に10年を超えてお使いの場合は、定期的な点検回数を増やすとともに買い換えの検討をお願いします。

詳しくは、販売店または施工業者に相談してください。

| このような状態ではありませんか？ | 直ちに使用を中止してください |
|--|--|
| <ul style="list-style-type: none">● 本機を使用せずに放置している。 | 事故防止のため、必ず販売店または施工業者に 撤去 を依頼してください。 |
| <ul style="list-style-type: none">● 取付ねじがゆるんだり、抜けたりしている。● 取付部がぐらぐらしたり、傾いたりしている。● 本機および取付部に破損や著しいさびがある。 | 事故防止のため、必ず販売店または施工業者に 点検 を依頼してください。 |

長期間使用に関するお願い

安全にお使いいただくために、販売店または施工業者による定期的な点検をお願いします。

本機を長年お使いの場合、外観上は異常がなくても、使用環境によっては部品が劣化している可能性があり、故障したり、事故につながることもあります。

下記のような状態ではないか、日常的に確認してください。

特に10年を超えてお使いの場合は、定期的な点検回数を増やすとともに買い換えの検討をお願いします。

詳しくは、販売店または施工業者に相談してください。

| このような状態ではありませんか？ | 直ちに使用を中止してください |
|---|--|
| <ul style="list-style-type: none">● 煙が出たり、こげくさいにおいや異常な音がする。● 電源コード・電源プラグ・ACアダプターが異常に熱い。または割れやキズがある。● 製品に触るとビリビリと電気を感じる。● 電源を入れても、映像や音が出てこない。● その他の異常・故障がある。 | 故障や事故防止のため、 電源を切り 、必ず販売店または施工業者に 点検 や 撤去 を依頼してください。 |

※映像対応していないモデルもあります。

取扱説明書に記載されていない方法や、指定の部品を使用しない方法で施工されたことにより事故や損害が生じたときには、当社では責任を負えません。また、その施工が原因で故障が生じた場合は、製品保証の対象外となります。

■使いかた・お手入れ・修理などは、まず、お買い求め先へご相談ください。

■その他ご不明な点は下記へご相談ください。

システムお客様ご相談センター

電話 フリーダイヤル  **0120-878-410** バ ナ ハ ヨ イ フ 受付：9時～17時30分（土・日・祝祭日は受付のみ）
※携帯電話・PHSからのご利用になれます。

ホームページからのお問い合わせは https://biz.panasonic.com/jp-ja/support_cs-contact

ご使用の回線（IP電話やひかり電話など）によっては、回線の混雑時に数分で切れる場合があります。

本書の「保証とアフターサービス」もご覧ください。

【ご相談窓口におけるお客様の個人情報のお取り扱いについて】

パナソニック コネクト株式会社およびグループ関係会社は、お客様の個人情報をご相談対応や修理対応などに利用させていただき、ご相談内容は録音させていただきます。また、折り返し電話をさせていただくための発信番号を通知いただいております。なお、個人情報を適切に管理し、修理業務等を委託する場合や正当な理由がある場合を除き、第三者に開示・提供いたしません。個人情報に関するお問い合わせは、ご相談いただきました窓口にご連絡ください。

パナソニック コネクト株式会社

〒812-8531 福岡県福岡市博多区美野島四丁目1番62号