

4. 取り付けかた

設置する

設置工事を3ステップで説明します。

Step1 始める前に準備するものを確認する

Step2 ダミーカメラにレンズを取り付ける

Step3 ダミーカメラを設置する

Step1 設置工事を始める前に

本機を天井や壁面に取り付けには次の3通りがあり、それぞれの工事に必要なものを前もって準備しておく必要があります。ダミーカメラ設置時の取付条件は次のとおりです。

取付方法	推奨ねじまたはアンカーボルト	最低引抜強度 (1本あたり)
[1] WV-Q180 [カメラ取付台 (天井用)] *1 を使って天井に固定する。 (質量: 約0.26 kg) 可変角度: 水平: 360° 垂直 0~90°	M6×4本	562 N *2 {57 kgf}
[2] WV-Q181 [カメラ取付台 (壁面用)] *1 を使って天井に固定する。 (質量: 約0.42 kg) 可変角度: 水平: 360° 垂直 0~90°	M6×5本	724 N *2 {74 kgf}

[3] カメラ三脚に取り付けて使用する。*2

*1 WV-Q180もしくはWV-Q181を使って設置する手順は、それぞれに付属されている取扱説明書を参照してください。

*2 本機の金具取付口のサイズ: 1/4-20UNCカメラ三脚用取付孔 (深さ9mm)

重要

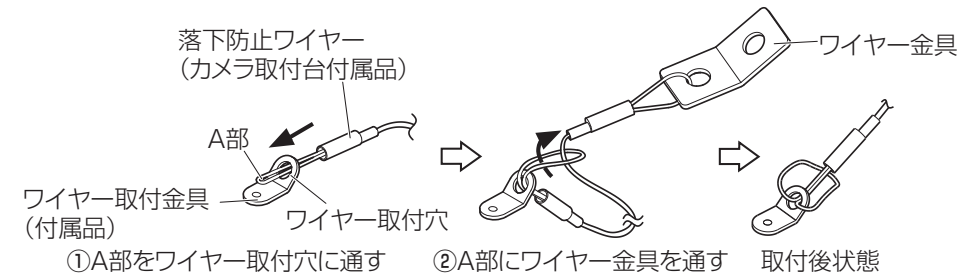
- ダミーカメラとカメラ取付台 (別売り) の質量に十分耐えられる場所に取り付けてください。
- カメラ取付台 (別売り) は、建築物の基礎部分または十分な強度がある部分に取り付けてください。
- ねじの種類は天井・壁の材質に合わせてご選択ください。木ねじおよびくぎは使用しないでください。
- 石こうボードなど、強度が不十分な天井に取り付ける場合は、十分な補強を施してください。

Step3 ダミーカメラを設置する

■ 本機に落下防止ワイヤーを取り付ける

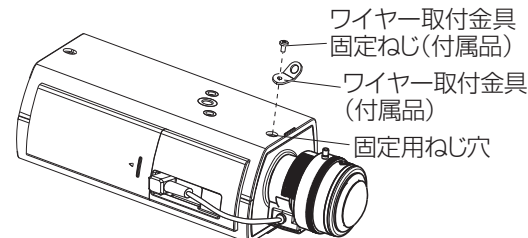
●落下防止ワイヤーは本機と別売りのカメラ取付台それぞれに付属されています。別売りのカメラ取付台 (WV-Q180/WV-Q181) をご使用の場合は、カメラ取付台に付属されている落下防止ワイヤーを使用してください。

[1] 落下防止ワイヤーをワイヤー取付金具のワイヤー取付穴に取り付けます。



[2] 固定用ねじ穴に、ワイヤー取付金具 (付属品) をワイヤー取付金具固定ねじ (付属品) で取り付けます。

(推奨締付けトルク: 0.39 N・m {4 kgf・cm})

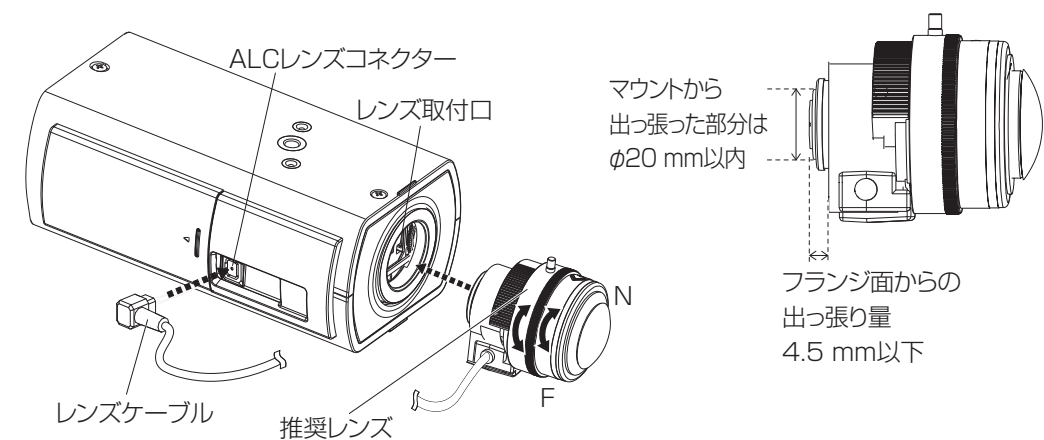


* 「■本機に落下防止ワイヤーを取り付ける」の【1】でワイヤー取付金具に取り付けたワイヤーイメージは省略しています。

Step2 ダミーカメラにレンズを取り付ける

本機にはレンズ部分は付属されておりません。本機には1/3型テレビカメラ用レンズを取り付けることができます。

※他社製レンズを使う場合は、マウントから出た部分がφ20 mm以下、フランジ面からの出っ張り量が4.5 mm以下のレンズをお使いください。



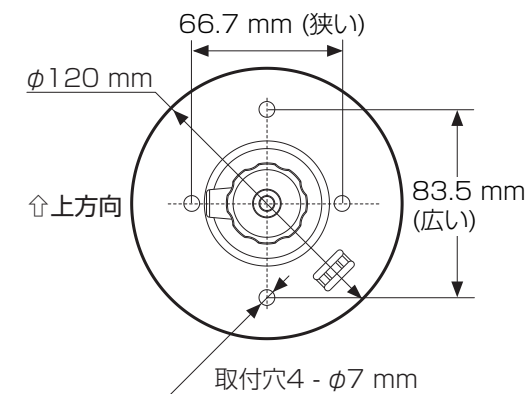
- ①本機のレンズ取付口に付いている保護シートを取り外します。
- ②レンズをゆっくり時計方向に回して取り付け、レンズケーブルをダミーカメラのALCLensコネクターに接続します。

Step3 ダミーカメラを設置する (つづき)

■ WV-Q181 [カメラ取付台] (壁面用) を使って固定する場合

[1] 壁面の取付位置にWV-Q181付属の設置用型紙を使って穴あけ位置をマーキングし、固定用の穴4か所をあげてください。

落下防止ワイヤー固定用の穴1か所も天井もしくは壁面にあげてください。穴径や穴の深さは、ご使用のねじまたはアンカーの仕様にしたがって決定してください。

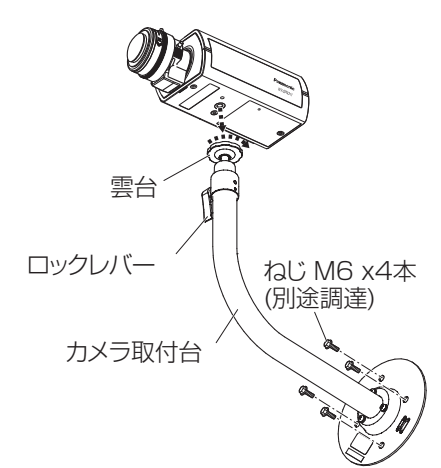


重要

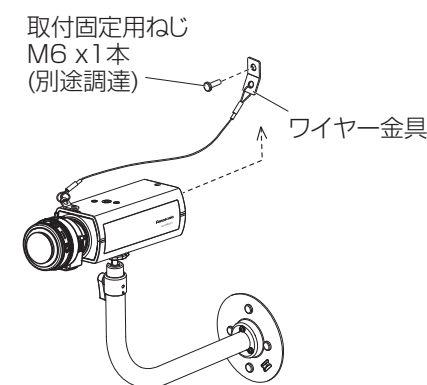
- 金具の取付高さは床面より2.7 mより高い位置に取り付けてください。
- 落下防止ワイヤーはダミーカメラおよび取付台より上部位置に固定してください。

[2] WV-Q181 [カメラ取付台] を別途調達したねじまたはアンカー4本で固定してください。 ※ (最低引抜強度 724 N {74 kgf} 以上)

[3] ロックレバーをゆるめて雲台を解除します。ダミーカメラ本体の取付ねじ穴にねじ山を合わせ、雲台を矢印の方向に回してダミーカメラ本体を取り付け固定します。ロックレバーを締めて雲台を固定します。



[4] 落下防止ワイヤーを、建築物の基礎部分または十分な強度 (最低引抜強度 724 N {74 kgf} 以上) がある部分に固定します。固定ねじは、取付場所の材質に合わせて調達してください。



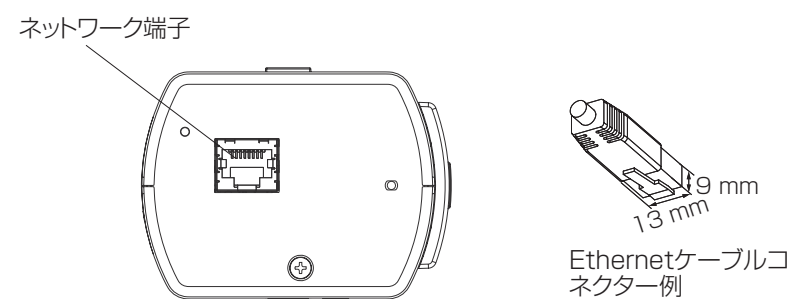
重要

- 必ず雲台を回して固定してください。ダミーカメラ本体を回すと雲台に大きな負担がかかり、破損するおそれがあります。
- 万一本機が外れた場合でも、周囲の人に当たらないように落下防止ワイヤーを取り付けてください。

13
24

Step4 ダミーカメラを接続する

ネットワーク端子とEthernetケーブルを接続します。



■ WV-Q180 [カメラ取付台] (天井用) を使って固定する場合

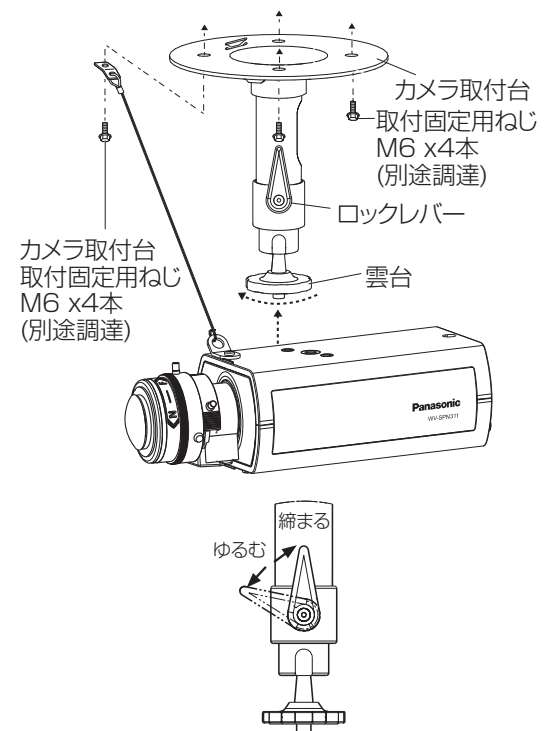
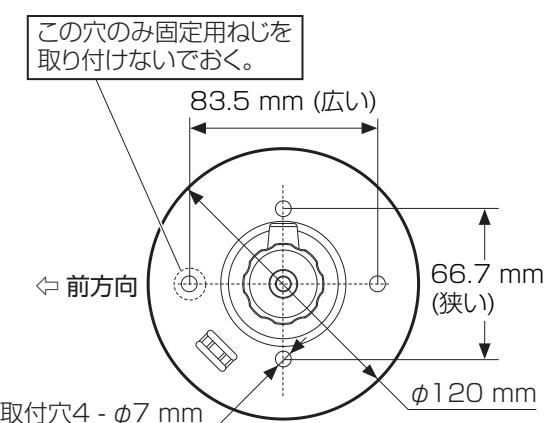
[1] 天井の取付位置にWV-Q180付属の設置用型紙を使って穴あけ位置をマーキングし、固定用の穴4か所をあげてください。穴径や穴の深さは、ご使用のねじまたはアンカーの仕様にしたがって決定してください。

[2] WV-Q180 [カメラ取付台] を別途調達した取付固定用ねじまたはアンカー3本で固定してください。 ※右上挿絵で示した位置の取付固定用ねじまたはアンカーは**[4]**で落下防止ワイヤーと共締めします。

※ (最低引抜強度 562 N {57 kgf} 以上)

[3] ロックレバーをゆるめて雲台を解除します。ダミーカメラ本体の取付ねじ穴にねじ山を合わせ、雲台を矢印の方向に回してダミーカメラ本体を取り付け固定します。ロックレバーを締めて雲台を固定します。

[4] ワイヤー金具を、残りの取付固定用ねじまたはアンカー1本でWV-Q180 [カメラ取付台] に共締めします。 (最低引抜強度 562 N {57 kgf} 以上) がある部分に固定します。



重要

- 必ず雲台を回して固定してください。ダミーカメラ本体を回すと雲台に大きな負担がかかり、破損するおそれがあります。