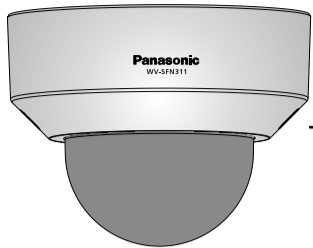


取扱説明書

工事説明付き

ダミーカメラ

品番 WV-SFND311



このたびは、パナソニック製品をお買い上げいただき、まことにありがとうございます。

- 取扱説明書をよくお読みのうえ、正しく安全にお使いください。
- ご使用前に「安全上のご注意」を必ずお読みください。
- この取扱説明書は大切に保管してください。

■ 使いかた・お手入れ・修理などは、まず、お買い求め先へご相談ください。
 ■ その他ご不明な点は下記へご相談ください。

パナソニック システムお客様ご相談センター

電話 フリーダイヤル **0120-878-410** ※携帯電話・PHSからもご利用になれます。 受付：9時～17時30分
(土・日・祝祭日は受付のみ)

ホームページからのお問い合わせは <https://sec.panasonic.biz/solution/info/>
 ご使用の回線（IP電話やひかり電話など）によっては、回線の混雑時に数分で切れる場合があります。

【ご相談窓口におけるお客様の個人情報のお取り扱いについて】
 パナソニック株式会社およびグループ関係会社は、お客様の個人情報をご相談対応や修理対応などに利用させていただき、ご相談内容は録音させていただきます。また、折り返し電話をさせていただくための発信番号を通知いたしております。なお、個人情報を適切に管理し、修理業務等を委託する場合や正当な理由がある場合を除き、第三者に開示・提供いたしません。個人情報に関するお問い合わせは、ご相談いただきました窓口にご連絡ください。

パナソニックi-PRO センシングソリューションズ株式会社

〒812-8531 福岡県福岡市博多区美野島四丁目1番62号

© Panasonic i-PRO Sensing Solutions Co., Ltd. 2019

PGQX1888VA
Cs0315-4109
Printed in China

取扱説明書に記載されていない方法や、指定の部品を使用しない方法で施工されたことにより事故や損害が生じたときには、当社では責任を負えません。また、その施工が原因で故障が生じた場合は、製品保証の対象外となります。

商品概要

本機は、カメラとしては動作しないダミーカメラです。

付属品をご確認ください

取扱説明書（本書）…………… 1冊
 以下の付属品は取付工事に使用します。
 アタッチメント金具…………… 1個
 型紙A（アタッチメント金具用）… 1枚

1. 安全上のご注意

人への危害、財産の損害を防止するため、必ずお守りいただくことを説明しています。

■ 誤った使い方をしたときに生じる危害や損害の程度を区分して、説明しています。

警告 「死亡や重傷を負うおそれがある内容」です。

注意 「軽傷を負うことや、財産の損害が発生するおそれがある内容」です。

■ お守りいただく内容を次の図記号で説明しています。（次は図記号の例です）

禁止 してはいけない内容です。

警告 実行しなければならない内容です。

警告

- 総質量に耐える場所に取り付ける
 （落下や転倒によるけがや事故の原因となります。）
 ⇒ 十分な強度に補強してから取り付けてください。
- 定期的に点検する
 （金具やねじがさびると、落下によるけがや事故の原因となります。）
 ⇒ 点検は、販売店に依頼してください。

警告

- 専用の取付金具を使用する
 （落下によるけがや事故の原因となります。）
 ⇒ 設置の際は、専用取付金具を使用してください。
- ねじやボルトは指定されたトルクで締め付ける
 （落下によるけがや事故の原因となります。）
- 人がぶつからない高さに取り付ける
 （けがの原因となります。）
- 可燃性ガスの雰囲気の中で使用しない
 （爆発によるけがの原因となります。）
- 塩害や腐食性ガスが発生する場所に設置しない
 （取付部が劣化し、落下によるけがや事故の原因となります。）
- 落とさない、強い衝撃を与えない
 （けがや火災の原因となります。）
- 振動のないところに設置する
 （取付ねじやボルトがゆるみ、落下などでけがや事故の原因となります。）
- ぶら下がらない、足場代わりにしない
 （けがや事故の原因となります。）
- 分解しない、改造しない
 （落下によるけがや事故の原因となります。）
 ⇒ 修理や点検は、販売店に連絡してください。

注意

- 工事は販売店に依頼する
 （工事には技術と経験が必要です。けが、器物損壊の原因となります。）
 ⇒ 必ず販売店に依頼してください。
- 金属のエッジで手をこすらない
 （強くこするとけがの原因となります。）

2. 使用上のお願い

警告 **注意** に記載されている内容とともに、以下の項目をお守りください。

本機は屋内専用です。屋外では使用しないでください

機器が濡れないようにご使用ください

水滴または水沫のかからない状態で使用してください。

お手入れは

ベンジン・シンナーなど揮発性のものをかけたり、使用したりしないでください。ケースが変色することがあります。

化学ぞうきんを使用の際は、その注意書きに従ってください。

3. 設置上のお願い

設置の説明に従わず、正しく設置されなかった場合などの製品の故障および事故について当社はその責任を負えない場合もございますので、あらかじめご了承ください。

本機は屋内専用です

屋外での使用はできません。

長時間直射日光のあたるところや、冷・暖房機の近くには設置しないでください。変形・変色または故障の原因となります。また、水滴や水沫のかからない状態で使用してください。

使用しない場合は放置せず、必ず撤去してください。

設置作業の前に

- 本機には本書に記載されている取付金具を使用してください。
- 本機およびカメラ取付金具を天井や壁面に取り付ける場合は、本書に記載されているねじを使用してください。使用するねじは付属されていません。取付場所の材質や構造、総質量を考慮してご用意ください。
- 設置する面および使用するアンカーやねじは、十分な強度を確保してください。
- 石こうボードや木部は、強度が弱いので取り付けしないでください。やむを得ず取り付けの場合は、十分な補強を施すか、または別売りのカメラ天井直付金具 WV-Q105Aを使用してください。

ねじの締め付けについて

- ねじは取付場所の材質や構造物に合わせて、しっかりと締め付けてください。
- インパクトドライバーは使用しないでください。ねじの破損や締めすぎの原因となります。
- ねじはまっすぐ締めてください。締めたあとは、目視にて、がたつきがなく、しっかりと締められていることを確認してください。

ダミーカメラ本体内部のねじは外さない（ゆるめない）でください

- ダミーカメラ本体内部のねじをゆるめると、故障や落下事故の原因となります。

4. 取り付けかた

設置する

設置工事を3ステップで説明します。

Step1 始める前に準備するものを確認する

Step2 金具類を天井または壁に取り付ける

Step3 金具にダミーカメラを取り付ける

Step1 設置工事を始める前に

本機を天井や壁面に取り付けるには次の4通りがあり、それぞれの工事に必要なものを前もって準備しておく必要があります。ダミーカメラ設置時の取付条件は次のとおりです。

取付方法	推奨ねじ またはアン カーボルト	最低引抜強度 (1本あたり)
【1】 2コ用スイッチボックスにアタッチメント金具を使って取り付ける	M4 x 4本	196 N {20 kgf}
【2】 アタッチメント金具を使って天井または壁面に取り付ける	M4 x 4本	196 N {20 kgf}
【3】 WV-Q174B (カメラ天井埋込金具:約280 g) を使ってダミーカメラ本体を天井に埋め込んで設置する*1	不要	天井の強度が十分にあること
【4】 WV-Q105A (カメラ天井直付金具:約150 g) を使って強度が不十分な天井に取り付ける*1	アンカーボルト x 2本	*2

*1 WV-Q174BもしくはWV-Q105Aを使って設置する手順は、それぞれに付属されている取扱説明書を参照してください。

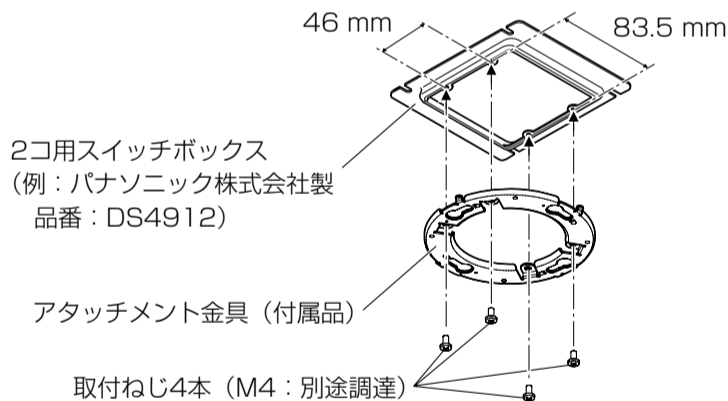
*2 ダミーカメラ本体を含めた総質量の5倍以上の取付強度を確保してください。

重要

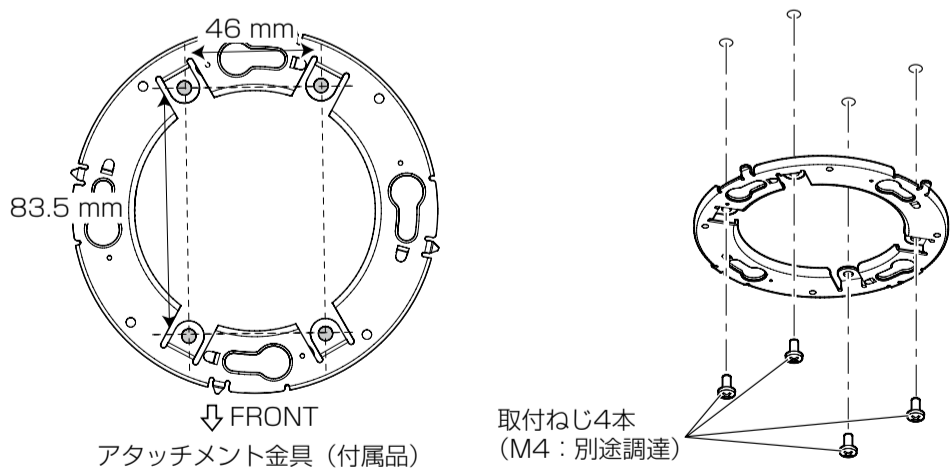
- アタッチメント金具を壁、天井に取り付ける取付ねじ4本 (M4、JIS規格品) を別途ご用意ください。
- 上記【1】【2】の取り付けに使用するねじもしくはアンカーボルトの最低引抜強度は1本あたり196 N {20 kgf} を確保してください。
- コンクリート天井の場合は、パナソニック株式会社製のAYプラグボルト (M4) で固定してください。(推奨締付トルク 1.6 N・m {16 kgf・cm})
- ねじの種類は天井の材質に合わせてご選択ください。木ねじおよびくぎは使用しないでください。
- 石こうボードなど、強度が不十分な天井に取り付ける場合は、十分な補強を施してください。

Step2 金具を固定する

【1】 2コ用スイッチボックスにアタッチメント金具を使って取り付ける

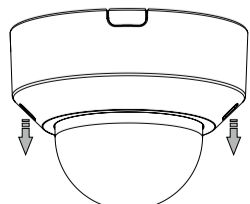


【2】 アタッチメント金具を直接天井や壁に取り付ける

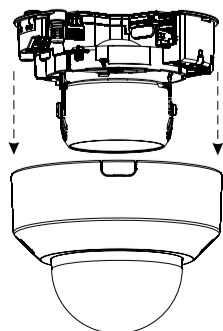


Step3 ダミーカメラを金具に取り付ける

①エンクロージャー固定ねじ2本をゆるめる。

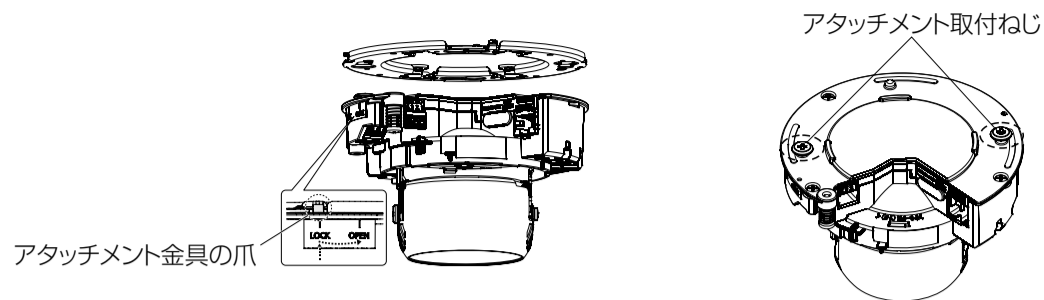


②ダミーカメラからエンクロージャーを取り外す。



Step3 ダミーカメラを金具に取り付ける (つづき)

③アタッチメント取付ねじとアタッチメント金具の穴を合わせて、ダミーカメラを仮固定する。



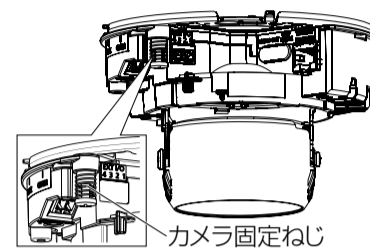
メモ

- 本機側面のOPENマークをアタッチメント金具の爪位置に合わせて、アタッチメント取付ねじ (2カ所) をアタッチメント金具へ差し込み、約15° 回転させ LOCKマークがアタッチメント金具の爪位置に移動して仮固定となります。
※ 本機の固定角度は90° 単位で回転させることができます。

④カメラ固定ねじでダミーカメラをしっかり固定する。

重要

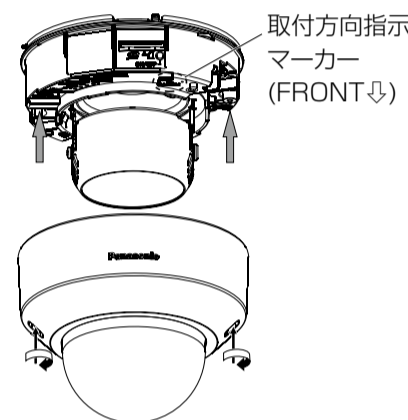
- カメラ固定ねじは確実に締めてください。落下事故の原因になります。
推奨締付トルク: 0.78 N・m {8 kgf・cm}



⑤エンクロージャーを取り付ける。
(エンクロージャーのPanasonicロゴを、本体の取付方向指示マーカー (FRONT⇩) に合わせて取り付けてください。)

重要

- エンクロージャー固定ねじ2本は確実に締めてください。落下事故の原因になります。
推奨指定トルク: 0.59 N・m {6 kgf・cm}
- 設置完了後、ドームカバー表面の保護フィルムを取り外してください。



5. 仕様

●基本

使用温度範囲	-10℃~+50℃
寸法	最大径 φ129.5 mm 高さ 100 mm ドーム半径 40 mm
質量	約280 g
仕上げ	本体: ABS樹脂 セイルホワイト ドームカバー: アクリル樹脂 スモーク

●別売り

カメラ天井直付け金具	WV-Q105A
カメラ天井埋込金具	WV-Q174B

高所設置製品に関するお願い

安全にお使いいただくために、1年に1回をめやすに、販売店または施工業者による点検をおすすめします。

本機を高所に設置してお使いの場合、落下によるけがや事故を未然に防止するため、下記のような状態ではないか、日常的に確認してください。

特に10年を超えてお使いの場合は、定期的な点検回数を増やすとともに買い換えの検討をお願いします。詳しくは、販売店または施工業者に相談してください。

このような状態ではありませんか?

- 本機を使用せずに放置している。
- 取付ねじがゆるんだり、抜けたりしている。
- 取付部がぐらぐらしたり、傾いたりしている。
- 本機および取付部に破損や著しいさびがある。

直ちに使用を中止してください

事故防止のため、必ず販売店または施工業者に撤去を依頼してください。

事故防止のため、必ず販売店または施工業者に点検を依頼してください。