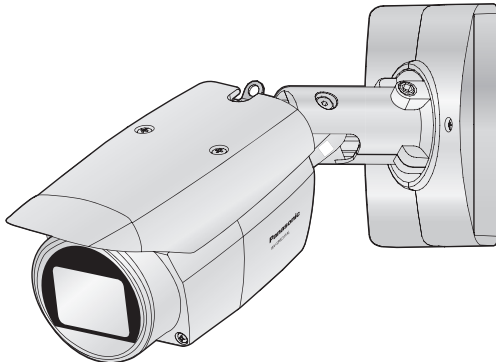


ネットワークカメラ

品番 WV-SPW311AL

もくじ

はじめに	2
安全上のご注意	9
使用上のお願い	12
設置上のお願い*	16
<hr/>	
故障かな!?	19
仕様	22
保証とアフターサービス	28



はじめに

その他

※ 設置工事方法については、付属の「取扱説明書 設置編」を、本機を動かすソフトウェアの操作や設定方法については付属CD-ROM内の「取扱説明書 操作・設定編」を参照してください。



保証書別添付

このたびは、パナソニック製品をお買い上げいただき、まことにありがとうございます。

- 取扱説明書をよくお読みのうえ、正しく安全にお使いください。
- **ご使用前に「安全上のご注意」(9～11ページ)を必ずお読みください。**
- 保証書は「お買い上げ日・販売店名」などの記入を確かめ、取扱説明書とともに大切に保管してください。

はじめに

商品概要

本機はネットワーク用の10BASE-T/100BASE-TX端子（ネットワーク端子）を装備した屋外ボックスタイプ監視用カメラです。

ネットワーク端子を使い、LAN（Local Area Network）やインターネットなどのネットワークと本機の接続によって、ネットワーク上にあるパーソナルコンピュータ（以下、PC）でカメラの画像や音声を確認できます。

メモ

- PCでカメラの画像を確認する場合は、PCのネットワーク環境の設定が必要です。また、インターネット用ウェブブラウザをインストールする必要があります。

主な機能

新コーデックエンジンを搭載

新開発のコーデックエンジン搭載によりHD画質で最大每秒60フレームの出力ができます。

さらに性能を向上させたスーパーダイナミック機能搭載でダイナミックレンジ133 dBを実現

シャッタースピードの異なる画像を合成することで、照度差の大きい被写体でも、画素単位で明るさを補正し、より自然な画像で撮影可能です。

※60フレームに設定した場合はスーパーダイナミック機能はOffとなります。

高感度MOSセンサーと新ノイズリダクション機能を搭載

高感度センサーと、新方式のノイズリダクション機能（MNR：マルチプロセスノイズリダクション）^{*1}で低照度環境下でも見やすい画像を実現します。

赤外線照明（IR LED）を搭載

赤外線照明を搭載し、照度0ルクス環境下で30 m先まで撮影できます。

SDメモリーカード^{*2}スロットを搭載

アラーム発生時やスケジュール設定、ウェブブラウザ画面からの手動操作で、SDメモリーカードにH.264動画またはJPEG画像を保存できます（ダウンロード可能）。また、ネットワーク障害時にJPEG画像を保存することもできます。

機能拡張ソフトウェアに対応

機能拡張ソフトウェア^{*3}をインストールすることにより、画像データを使った機能を追加することができます。

IP66^{※4}、Type 4X (UL50) ^{※5}適合、NEMA 4X^{※6}準拠の高い防じん性と防水性を確保

現場でのカメラ本体部の防水工事が不要です（ケーブルの接続部分は防水処理が必要です）。

- ※1 変化の少ない部分はノイズ除去を優先し、ノイズが目立ちやすいエッジ部分は解像感を優先して処理することで、画像全体のノイズを抑えながら立体感を表現可能なノイズリダクション。
- ※2 SDXC/SDHC/SDメモリーカードを、SDメモリーカードと表記していません。
- ※3 本機が対応している機能拡張ソフトウェアについては、パナソニックのサポートウェブサイト (<http://panasonic.biz/security/support/info.html>) を参照してください。
- ※4 IP66：外来固形物に対して「耐じん形（6）」、水に対して「暴噴流（6）」の保護がなされていることを示します（IEC60529/JIS C 0920）。
- ※5 Type 4X（UL50）：ULの防水規格で4Xは等級を示します。
- ※6 NEMA：National Electrical Manufacturers Association（米国）が制定している防じん・防水性能規格。

付属品をご確認ください

取扱説明書 基本編 (本書).....	1冊	CD-ROM ^{*2}	1枚
取扱説明書 設置編.....	1式	コードラベル ^{*3}	1枚
保証書 ^{*1}	1式		

以下の付属品は取付工事に使用します。

カメラ取付台カバー.....	2個
カメラ取付台カバー固定ねじ.....	3本 (M3×6 mm、1本は予備)
防水テープ.....	1個
LANコネクターカバー.....	1個
4Pアラームケーブル.....	1本
2P電源ケーブル.....	1本
落下防止ワイヤー.....	1本
ワイヤー取付金具固定ねじ.....	2本 (M3×10 mm、1本は予備)
ワイヤー取付金具.....	1個
補助ハンドル.....	1個

- ※1 本製品には、何種類かの保証書が付属されています。それぞれの保証書は、その保証書に記載されている地域で購入された製品に対してのみ適用されます。
- ※2 CD-ROMには各種取扱説明書および各種ツールソフトが納められています。
- ※3 ネットワーク管理上、必要になる場合があります。ネットワーク管理者が保管してください。

取扱説明書について

本機の取扱説明書は以下のような構成になっています。

- 取扱説明書 基本編 (本書)：安全上のご注意、使用上、設置上のお願い事項などについて記載されています。
- 取扱説明書 設置編：設置の手順を説明しています。
- 取扱説明書 操作・設定編 (CD-ROM内)：本機を動かすソフトウェアの操作や設定方法について記載されています。

PDFファイルをお読みになるには、アドビシステムズ社のAdobe[®] Reader[®]が必要です。

製品の改良などにより、ご使用上影響のない範囲で、記載されている外観などが実際の製品と異なる場合があります。

必要なPCの環境

CPU	Intel® Core™ 2 Duo 2.4 GHz以上推奨
メモリー	Microsoft® Windows® 8.1、Microsoft® Windows® 8、Microsoft® Windows® 7の場合は1 GB以上(32ビット)、2 GB以上(64ビット) Microsoft® Windows Vista®の場合は1 GB以上
ネットワーク機能	10BASE-Tまたは100BASE-TX 1ポート
サウンド機能	サウンドカード（音声機能を使用する場合）
画像表示機能	解像度：1024×768ピクセル以上、 発色：True Color 24ビット以上
対応OS	Microsoft® Windows® 8.1 日本語版 Microsoft® Windows® 8 日本語版 Microsoft® Windows® 7 日本語版 Microsoft® Windows Vista® 日本語版
ウェブブラウザ	Windows® Internet Explorer® 11 32ビット日本語版 Windows® Internet Explorer® 10 32ビット日本語版 Windows® Internet Explorer® 9 32ビット日本語版 Windows® Internet Explorer® 8 32ビット日本語版 Windows® Internet Explorer® 7 32ビット日本語版
その他	CD-ROMドライブ (取扱説明書および各種ソフトウェアを使用するため) Adobe® Reader® (CD-ROM内のPDFファイルを閲覧するため)

重要

- 対応OSとウェブブラウザの動作検証情報については、パナソニックサポートウェブサイト (<http://panasonic.biz/security/support/info.html>) を参照してください。
- 必要なPCの環境を満たしていない場合には、画面の描画が遅くなったり、ウェブブラウザが操作できなくなったりするなどの不具合が発生するおそれがあります。
- サウンドカードが搭載されていないPCでは、音声機能を使用することはできません。また、ネットワークの環境によっては、音声途切れる場合があります。
- Microsoft Windows RT、およびMicrosoft Windows 7 Starterには対応していません。
- Microsoft Windows 8.1およびMicrosoft Windows 8の場合、「クラシック UI」でご使用ください。「Modern UI design」では動作いたしません。

メモ

- Microsoft Windows 8.1、Microsoft Windows 8、Microsoft Windows 7、Microsoft Windows Vista または、Windows Internet Explorerを使用する場合に必要なPCの環境や注意事項など詳しくは、付属CD-ROMのメニューより「取扱説明書」の「参照」をクリックし、「Windows[®] / Internet Explorer[®]のバージョンによる注意事項」をお読みください。

商標および登録商標について

- Microsoft、Windows、Windows Vista、Windows Media、Internet ExplorerおよびActiveXは、米国Microsoft Corporationの米国およびその他の国における登録商標または商標です。
- Microsoft Corporationのガイドラインに従って画面写真を使用しています。
- Intelおよび、Intel Coreは、アメリカ合衆国およびその他の国における Intel Corporation の商標です。
- Adobe、Acrobat ReaderおよびAdobe Readerは、Adobe Systems Incorporated (アドビシステムズ社) の米国およびその他の国における登録商標または商標です。
- SDXCロゴはSD-3C, LLCの商標です。
- iPad、iPhone、iPod touchは、米国および他の国々で登録されたApple Inc.の商標です。
- Androidは、Google Inc.の商標または登録商標です。
- その他、この説明書に記載されている会社名・商品名は、各会社の商標または登録商標です。

著作権について

GPL/LGPLその他に基づきライセンスされるオープンソースソフトウェアを除き、本製品に含まれるソフトウェアの譲渡、コピー、逆アセンブル、逆コンパイル、リバースエンジニアリングは禁じられています。また、本製品に含まれるすべてのソフトウェアの輸出法令に違反した輸出行為は禁じられています。

オープンソースソフトウェアについて

- 本製品にはGNU General Public License (GPL)、GNU Lesser General Public License (LGPL) その他に基づきライセンスされるオープンソースソフトウェアが含まれています。
- お客様は、当該ソフトウェアのソースコードを入手し、GPLまたはLGPLに従い、複製、頒布および改変できます。
- オープンソースソフトウェアのライセンスやソースコードに関する詳細は、本製品付属CD-ROM内の「はじめにお読みください」(Readme.txt)をお読みください。
- なお、ソースコードの内容などについてのご質問にはお答えしかねますので、あらかじめご了承ください。

免責について

- この商品は、特定のエリアを対象に監視を行うための映像を得ることを目的に作られたものです。この商品単独で犯罪などを防止するものではありません。
- 弊社はいかなる場合も以下に関して一切の責任を負わないものとします。
 - ①本商品に関連して直接または間接に発生した、偶発的、特殊、または結果的損害・被害
 - ②お客様の誤使用や不注意による障害または本商品の破損などの不便・損害・被害
 - ③お客様による本商品の分解、修理または改造が行われた場合、それに起因するかどうかにかかわらず、発生した一切の故障または不具合
 - ④本商品の故障・不具合を含む何らかの理由または原因により、映像が表示などできないことで被る不便・損害・被害
 - ⑤第三者の機器などと組み合わせたシステムによる不具合、あるいはその結果被る不便・損害・被害
 - ⑥お客様による監視映像（記録を含む）が何らかの理由により公となりまたは使用され、その結果、被写体となった個人または団体などによるプライバシー侵害などを理由とするいかなる賠償請求、クレームなど
 - ⑦登録した情報内容が何らかの原因により、消失してしまうこと

個人情報の保護について

本機を使用したシステムで撮影された本人が判別できる情報は、「個人情報の保護に関する法律」で定められた「個人情報」に該当します。*

法律に従って、映像情報を適正にお取り扱いください。

※ 経済産業省の「個人情報の保護に関する法律についての経済産業分野を対象とするガイドライン」における【個人情報に該当する事例】を参照してください。

ネットワークに関するお願い

本機はネットワークへ接続して使用するため、以下のような被害を受けることが考えられます。

- ①本機を経由した情報の漏えいや流出
- ②悪意を持った第三者による本機の不正操作
- ③悪意を持った第三者による本機の妨害や停止

このような被害を防ぐため、お客様の責任の下、下記のような対策も含め、ネットワークセキュリティ対策を十分に行ってください。

- ファイアウォールなどを使用し、安全性の確保されたネットワーク上で本機を使用する。
- PCが接続されているシステムで本機を使用する場合、コンピューターウイルスや不正プログラムの感染に対するチェックや駆除が定期的に行われていることを確認する。
- 不正な攻撃から守るため、ユーザー名とパスワードを設定し、ログインできるユーザーを制限する。
- 画像データ、認証情報（ユーザー名、パスワード）、アラームメール情報、FTPサーバー情報、DDNSサーバー情報などをネットワーク上に漏えいさせないため、ユーザー認証でアクセスを制限するなどの対策を実施する。
- 管理者で本機にアクセスしたあとは、必ずすべてのブラウザを閉じる。
- 管理者のパスワードは、定期的に変更する。
- 本機、ケーブルなどが容易に破壊されるような場所には設置しない。

安全上のご注意

必ずお守りください

人への危害、財産の損害を防止するため、必ずお守りいただくことを説明しています。

■誤った使い方をしたときに生じる危害や損害の程度を区分して、説明しています。



警告

「死亡や重傷を負うおそれがある内容」です。



注意

「軽傷を負うことや、財産の損害が発生するおそれがある内容」です。

■お守りいただく内容を次の図記号で説明しています。(次は図記号の例です)



してはいけない内容です。



実行しなければならない内容です。



気をつけていただく内容です。



警告



■ 工事は販売店に依頼する

(工事には技術と経験が必要です。火災、感電、けが、器物損壊の原因となります。)

⇒必ず販売店に依頼してください。

■ 異常があるときは、すぐ使用をやめる

(煙が出る、においがする、外部が劣化するなど、そのまま使用すると火災・落下によるけが、器物損壊の原因となります。)

⇒放置せずに、直ちに電源を切り、販売店に連絡してください。

■ 総質量に耐える場所に取り付ける

(落下や転倒によるけがや事故の原因となります。)

⇒十分な強度に補強してから取り付けてください。

 **警告**






- **定期的に点検する**
(金具やねじがさびると、落下によるけがや事故の原因となります。)
⇒点検は、販売店に依頼してください。
- **専用の取付金具を使用する**
(落下によるけがや事故の原因となります。)
⇒設置の際は、専用取付金具を使用してください。
- **落下防止対策を施す**
(落下によるけがの原因となります。)
⇒落下防止ワイヤーを必ず取り付けてください。
- **ねじやボルトは指定されたトルクで締め付ける**
(落下によるけがや事故の原因となります。)
- **振動のないところに設置する**
(取付ねじやボルトがゆるみ、落下などでけがや事故の原因となります。)
- **配線は電源を切ってから行う**
(感電の原因になります。また、ショートや誤配線により火災の原因となります。)
- **人がぶつからない高さに取り付ける**
(けがの原因となります。)
- **配線は正しく行う**
(ショートや誤配線により、火災や感電の原因となります。)
- **防雪対策を施す**
(雪の重みで落下によるけがや事故の原因となります。)
⇒ひさしなどで防雪してください。






禁止

- **異物を入れない**
(水や金属が内部に入ると、火災や感電の原因となります。)
⇒直ちに電源を切り、販売店に連絡してください。
- **可燃性ガスの雰囲気の中で使用しない**
(爆発によるけがの原因となります。)
- **塩害や腐食性ガスが発生する場所に設置しない**
(取付部が劣化し、落下によるけがや事故の原因となります。)
- **落とさない、強い衝撃を与えない**
(けがや火災の原因となります。)
- **SDXC/SDHC/SDメモリーカードは、乳幼児の手の届く所に置かない**
(誤って飲み込むおそれがあります。)
⇒万一、飲み込んだと思われるときは、すぐに医師にご相談ください。



警告

 禁止	<ul style="list-style-type: none">■ ぶら下がらない、足場代わりにしない (けがや事故の原因となります。)■ 電源ケーブルを破損するようなことはしない (傷つける、加工する、熱器具に近づける、無理に曲げる、ねじる、引っ張る、重いものを載せる、束ねる など (傷んだまま使用すると、感電・ショート・火災の原因となります。) ⇒修理の際は販売店にご相談ください。)■ 風が強い場所に設置しない (風速60 m/s以上の風が強い場所に設置すると、落下などでけがや事故の原因となります。)
 分解禁止	<ul style="list-style-type: none">■ 分解しない、改造しない (火災や感電の原因となります。) ⇒修理や点検は、販売店に依頼してください。
 接触禁止	<ul style="list-style-type: none">■ 雷が鳴りだしたら、本機や電源ケーブル、接続したケーブルに触れない(工事時を含む) (感電の原因となります。)

注意

	<ul style="list-style-type: none">■ お手入れのときは電源を切る (けがの原因となります。)
 禁止	<ul style="list-style-type: none">■ 金属のエッジで手をこすらない (強くこするとけがの原因となります。)
 指はさみ 注意	<ul style="list-style-type: none">■ 角度調整時は可動部に手を触れない (可動部に指をはさみ、けがの原因となります。)

使用上のお願い

 **警告**  **注意** に記載されている内容とともに、以下の事項をお守りください。

長時間安定した性能でお使いいただくために

高温・多湿の場所で長時間使用しないでください。部品の劣化により寿命が短くなります。

設置場所の放熱を良くしたり、暖房などの熱が直接当たらないようにしてください。

本機に電源スイッチはありません

電源を切る場合は、DC12 V電源、あるいはPoE給電装置の電源をOFFにしてください。本機の電源を切る前に必ずSD MOUNTランプ（緑）が消灯していることを確認してください。SD MOUNTランプ（緑）が点灯・点滅中に電源を切ると録画データが破壊されてしまうことがあります。

取り扱いをいねいに

落としたり、強い衝撃または振動を与えたりしないでください。故障の原因になります。

電池について

本機は内部に電池が組み込まれています。電池は、日光、火などにより過度の熱にさらされる環境に放置しないでください。

前面カバーに強い衝撃を与えないでください

破損、浸水の原因になります。

使用するPCについて

PCのモニター上に長時間同じ画像を表示させると、モニターに損傷を与えることがあります。

スクリーンセーバーの使用をお勧めします。

異常検出時、自動的に再起動を行います

本機は、何らかの原因で異常を検出すると自動的に再起動します。再起動した場合は、電源投入時と同様に約2分間操作ができません。

動作状態検出機能について

使用中、外来ノイズなどの影響により異常動作を30秒以上続けると、本機が自動的にリセット動作を行い正常な動作に復帰します。リセット動作は、電源投入時と同様の初期化動作を行いますが、頻繁に発生する場合は、本機の設置環境で外来ノイズが多く発生している可能性があります。故障の原因になりますので、早めに販売店にご相談ください。

画像更新速度について

画像更新速度は、ご利用のネットワーク環境、PC性能、被写体、アクセス数により遅くなることがあります。

周期的に画面がゆがむ現象が発生する場合

ネットワークカメラを小刻みに振動する場所（例えば振動する機器の近くなど）へ設置した場合、周期的に画面が縦方向に伸び縮みするようにゆがむ現象が発生することがあります。

これは撮像素子にMOSセンサーを使用していた場合に発生する特有の現象であり、画面の周期的な動きとイメージセンサーからの画像の読み出しタイミングとの関係により発生するもので、ネットワークカメラの異常ではありません。

設置状態の再確認を実施し、ネットワークカメラ本体の安定性を確保すると現象が軽減します。

SDメモリーカードについて

- 本機からSDメモリーカードを取り外すときは、ライブ画ページの「設定」ボタンを押し、[SDメモリーカード] タブを選択してSDメモリーカードの動作選択を「使用しない」に設定してから、SDメモリーカードを取り外してください。または、SD ON/OFFボタンを長押し（約2秒）して、SD MOUNTランプの緑点灯が消灯したことを確認してから、SDメモリーカードを取り外してください。
- SDメモリーカードを使用する場合は、本機でSDメモリーカードをフォーマットしてから使用してください。フォーマットすると、記録されていた内容は消去されます。未フォーマットのSDメモリーカードや本機以外でフォーマットしたSDメモリーカードを使用すると、正常に動作しないことや、性能低下することがあります。フォーマットのしかたは、付属CD-ROM内の「取扱

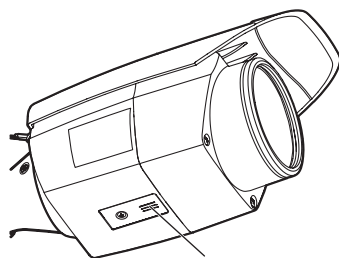
説明書 操作・設定編」をお読みください。

- 一部のSDメモリーカードは本機で使用すると、正常に動作しないことや、性能が低下することがあります。動作確認済SDメモリーカード（※27ページ）の使用をお勧めします。
- スピードクラスClass 10 対応のSDメモリーカードは、UHS-I (Ultra HighSpeed-I) 対応のカードをご使用ください。

弊社は、本機およびSDメモリーカードの不具合により正常な録画、編集ができなかった場合の内容の補償、録画または編集した内容の損失およびそれによる直接・間接の損害に関して一切の責任を負わないものとします。また、本機を修理した場合においても同様とします。

除湿素子について

- 本機は、カメラ内部を低湿度に保つため除湿素子を内蔵しています。
- 温度、湿度、天候などの条件によっては結露が発生し、除湿に時間がかかることがあります。
- 除湿素子の表面をふさがらないでください。



除湿素子

使用上のお願い (つづき)

使用中、画面に「WARMING UP-PLEASE WAIT」と表示されたときは

カメラ内部が低温になっています。本機のヒーターによりカメラ内部が暖まるのを待ってから（-20℃以下では約2時間以上）いったん電源を切り、再度電源を入れてください。

MOSセンサーについて

- 画面の一部分にスポット光のような明るい部分があると、MOSセンサー内部の色フィルターが劣化して、その部分が変色することがあります。固定監視の向きを変えた場合など、前の画面にスポット光があると変色して残ります。
- 動きの速い物体を写したときは、画面を横切る物体が斜めに曲がって見えることがあります。

お手入れは

電源を切ってから行ってください。けがの原因になります。ベンジン・シンナーなど有機溶剤をかけたり、使用したりしないでください。ケースが変色することがあります。化学ぞうきんを使用の際は、その注意書きに従ってください。

レンズの清掃は

レンズクリーニングペーパー（カメラやめがねの清掃に使うもの）で行ってください。溶剤を使用する場合はアルコール類を使用し、ガラスクリーナーやシンナー系のものは使用しないでください。

前面カバー内側のクリーニング

前面カバーの内側に指紋などの汚れが付くと、赤外線照明の反射などの影響で夜間撮影の画質に大きく影響が出る場合があります。内側が汚れた場合はレンズクリーニングペーパーなどで汚れを落としてください。

前面カバー内側にゴムの跡が残ることがありますが、その場合も同様にレンズクリーニングペーパーなどで汚れを落としてください。

AVC Patent Portfolio License について

本製品は、AVC Patent Portfolio Licenseに基づきライセンスされており、以下に記載する行為に係るお客様の個人的かつ非営利目的の使用を除いてはライセンスされておりません。

- (i)画像情報をAVC規格に準拠して（以下、AVCビデオ）記録すること。
- (ii)個人的活動に従事する消費者によって記録されたAVCビデオ、または、ライセンスをうけた提供者から入手したAVCビデオを再生すること。

詳細についてはMPEG LA, LLC ホームページ (<http://www.mpegla.com>) を参照してください。

コードラベルについて

コードラベル（付属品）は故障時の問い合わせに必要です。紛失しないようご注意ください。お客様控えの1枚は、CD-ROMケースに貼り付けてください。

本機の識別および定格表示について

本機の識別および電源、その他の表示は機器の側面をお読みください。

本機を譲渡・廃棄される場合

本機に記録された情報内容と、本機とともに使用する記憶媒体に記録された情報内容は、「個人情報」に該当する場合があります。本機が廃棄、譲渡、修理などで第三者に渡る場合には、その取り扱いに十分に注意してください。記憶媒体を廃棄する際は、PC等でデータを削除した後に物理的に破壊することを推奨します。

設置上のお願い

設置工事は電気設備技術基準に従って実施してください。

本機の設置・接続を始める前に必要な周辺機器やケーブルを確認し、準備してください。接続する前に、本機、PCなど接続する機器の電源を切ってください。



警告

工事は必ず販売店に依頼してください。火災、感電、けが、器物損壊の原因となります。

詳細設置方法は付属の取扱説明書 設置編を参照してください。

電源について

本機に電源スイッチはありません。電源工事の際は、カメラの電源を入/切できるようにしてください。電源ケーブルを電源に接続すると、電源が入ります。お手入れの際は、必ず電源ケーブルを主電源から切り離してください。

カメラの取付場所について

設置場所はお買い上げの販売店とよくご相談のうえ、丈夫な壁面や天井面などをよく選んで設置してください。

- 強度が十分ある天井（コンクリート天井など）に取り付けてください。
- カメラ本体は建築物の基礎部分、または十分な強度がある部分に設置してください。
- 石こうボードや木部は強度が弱いので取り付けないでください。やむを得ず取り付けの場合は、十分な補強を施してください。

以下のような場所での設置および使用はできません

- プールなど、薬剤を使用する場所
- ちゅう房などの蒸気や油分の多い場所
- 溶剤および可燃性雰囲気などの特殊環境の発生する場所
- 放射線やX線、および強力な電波や磁気の発生する場所
- 海上や海岸通り、および腐食性ガスが発生する場所
- 使用温度範囲（[P.22ページ](#)）を超える場所
- 車両、船舶や工場ライン上などの振動の多い場所（本機は車載用ではありません。）

工事の際に知っておいていただきたいこと

機器の組み合わせは制限があります。定格、外観寸法をよく確認してから接続してください。詳しくは、「Panasonic 映像セキュリティシステム総合カタログ」を参照するか、販売店にご相談ください。

設置作業の前に

カメラ取付台部分を直接固定するか、別売りのカメラ取付金具(WV-Q120A)を使用してください。

- 本機を天井や壁面に取り付ける際に使用するアンカーやねじは付属されておりません。取付場所の構造や材質に合わせて、下記に記載されている性能、信頼性を持ったものをご用意ください。

ねじ、アンカーねじ：M5 4本
最低引抜強度：724 N (74 kgf)/1本あたり

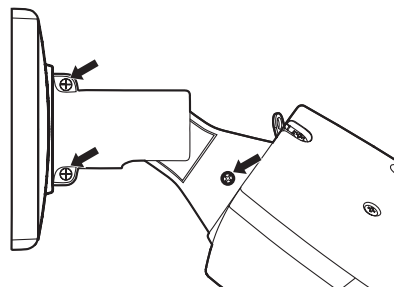
※金属製スイッチボックスに取り付ける場合はM4x4本をご用意ください。

取付ねじの締め付けについて

- ねじは取付場所の材質や構造物に合わせて、しっかりと締め付けてください。
- インパクトドライバーは使用しないでください。ねじの破損の原因となります。
- ねじはまっすぐ締めてください。締めたあとは、目視にて、がたつきがなく、しっかりと締められていることを確認してください。

カメラ本体底面のねじは外さない（ゆるめない）ください

カメラアーム部のねじ（3か所）をゆるめると、落下事故の原因となります。



湿度に注意してください

本機の設置は、湿度の低いときに行ってください。降雨時や湿度の高いときに設置を行うと、内部に湿気がたまり前面カバー内が曇ることがあります。

設置上のお願い（つづき）

ヒーターについて

寒冷地でもご使用いただけるよう、本機内部にヒーターが組み込まれています。ヒーターは、内部温度が約0℃以下になると自動的に動作します。ただし、-20℃以下の厳しい環境下では、ドームカバーに付着した雪や霜を解凍できない場合があります。寒冷地で使用する場合は、周囲およびカメラの内部温度に注意してください。

-20℃以下の環境で設置・使用開始すると、起動直後は正常な画像が得られない場合があります。この場合、本機のヒーターによりカメラ内部が暖まるのを待ってから（-20℃以下では約2時間以上）いったん電源を切り、再度電源を入れてください。

雷に対する保護について

ケーブル類を屋外で引き回す場合は、雷の影響を受けることがあります。その場合は、本機のすぐ近くに避雷器を設置し、雷の影響を受けないように、本機と避雷器間のネットワークケーブル長をできるだけ短くなるように配線してください。

電波障害について

テレビやラジオの送信アンテナ、強い電界や磁界（モーターやトランス、電力線など）の近くでは、映像がゆがんだり、雑音が入ったりすることがあります。

VCCIについて

この装置は、クラスA情報技術装置です。この装置を家庭環境で使用すると電波妨害を引き起こすことがあります。この場合には使用者が適切な対策を講ずるよう要求されることがあります。 VCCI-A

PoEによる電源供給について

PoE（IEEE802.3af準拠）対応のハブまたは給電装置を使用してください。

ルーターについて

本機をインターネットに接続する場合で、ルーターを使用するときは、ポートフォワーディング機能（NAT、IP マスカレード）付きのブロードバンドルーターを使用してください。ポートフォワーディング機能の概要については、付属CD-ROM内の「取扱説明書 操作・設定編」をお読みください。

時刻設定について

本機は運用開始前に時刻の設定が必要です。時刻の設定については、付属CD-ROM内の「取扱説明書 操作・設定編」をお読みください。

本機を使用しなくなった場合は放置せず、必ず撤去してください。

故障かな!?

修理を依頼される前に、この表で症状を確かめてください。

これらの処置をしても直らないときや、この表以外の症状のときは、お買い上げの販売店にご相談ください。

現象	原因・対策	参照ページ
電源が入らない	PoE電源の場合 <ul style="list-style-type: none">● PoE (IEEE802.3af 準拠) 対応の給電装置と本機のEthernetケーブルが接続されていますか？ 接続されているか確認してください。● 複数のPoE端末機器を接続できる給電装置によっては、供給できるトータル電力の制限を超えると、電源供給されないものがあります。 PoE給電装置の取扱説明書をお読みください。● PoE給電装置とDC12 V電源の両方を接続した場合、ネットワーク接続ができない場合があります。 PoE給電装置側でPoEからの電源供給をOFFにしてください。	取扱説明書 設置編
	DC電源の場合 <ul style="list-style-type: none">● DC12 V電源ケーブル接続端子にDC12 Vの電源が接続されていますか？ 接続されているか確認してください。● ACアダプターは本機の定格を満たすものを使用していますか？ ACアダプターの定格を確認してください。	
ネットワークケーブルを接続してもLINKランプが橙色に点灯しない	<ul style="list-style-type: none">● カメラにEthernetケーブルが正しく接続されていますか？ Ethernetケーブルを正しく接続してください。● カメラが接続されているハブまたはルーターが正しく動作していますか？ お使いのハブまたはルーターが正しく動作しているか確認してください。● カメラに接続したEthernetケーブルが断線していませんか？ 別のEthernetケーブルと交換してください。	取扱説明書 設置編

故障かな!? (つづき)

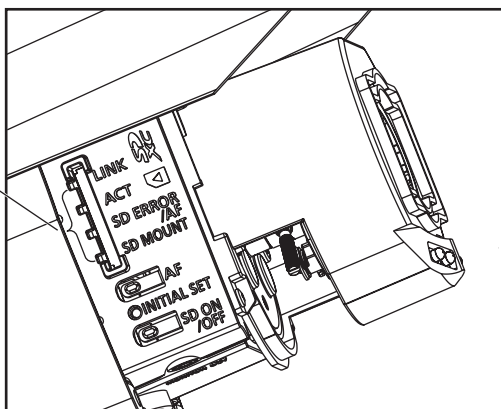
現象	原因・対策	参照ページ
SD ERROR/AFランプが赤点灯する	<p>SDメモリーカードに保存できないときに赤点灯します。</p> <ul style="list-style-type: none"> ● 書き込み禁止状態のSDメモリーカードが挿入されていませんか？ SDメモリーカード本体の書き込みプロテクトを解除してください。 ● PC上でフォーマットしたSDメモリーカードを使用していませんか？ カメラでフォーマットしたSDメモリーカードを使用してください。または、SDメモリーカードフォーマットソフトウェアをPC上にインストールしてフォーマットしてください。SDメモリーカードフォーマットソフトウェアについては、パナソニックのサポートウェブサイト (http://panasonic.biz/security/support/info.html) を参照してください。 ● 異常のあるSDメモリーカードが挿入されていませんか？ 正常なSDメモリーカードに交換してください。 	取扱説明書 操作・設定編
音声入力にノイズが発生する	<ul style="list-style-type: none"> ● 以下のことが考えられます。 <ul style="list-style-type: none"> ・ カメラ、スイッチングハブ、周辺機器のアースが接地されていない ・ 電力線などが近くに配線されている ・ 周辺に、強い電界や磁界を発生する機器がある（テレビやラジオの送信アンテナ、エアコンのモーター、電源トランスなど） <p>周辺機器の見直しで改善されない場合は、アンプ付きマイクを使用するか、出力インピーダンスの低いオーディオ出力を接続してください。</p>	18
IR LEDを点灯すると画面の一部または全体が白っぽく見える	<ul style="list-style-type: none"> ● カメラの近く（画像に映っていない範囲も含む）に壁などの反射物はありませんか？ IR LEDの光が反射しないようにカメラアングルを調節してください。 	取扱説明書 設置編
IR LEDを点灯すると白黒とカラーの切り換えを繰り返す	<ul style="list-style-type: none"> ● 被写体までの距離が近すぎる可能性があります。 カメラと被写体の距離を調節してください。 	取扱説明書 設置編

ランプの表示について

カメラのランプについては以下のような動作をします。

ランプの種類と動作状態	ランプの表示変化
ACTランプ ネットワークカメラがデータ送受信時	緑点滅（アクセス中）
LINKランプ 接続機器と通信可能になったとき	橙点灯
SD MOUNTランプ <ul style="list-style-type: none"> SDメモリーカードを挿入して認識できた場合 SDメモリーカード挿入後、SD ON/OFFボタンを押し（1秒以下）、保存可能な状態になったとき SDメモリーカードに保存できる状態のとき SD ON/OFFボタンを長押し（約2秒）してSDメモリーカードを取り出す場合 	消灯→緑点滅→消灯 消灯→緑点灯 緑点灯 緑点灯→緑点滅→消灯（録画中） 緑点灯→消灯（録画待機中） 消灯
SD ERROR/AFランプ <ul style="list-style-type: none"> AF（オートフォーカス）実行中 カメラが起動中 正常にSDメモリーカードが認識された場合 起動後SDメモリーカードスロット未使用、もしくはSDメモリーカード異常が検出された場合 	赤点滅（1回/秒の間隔） 赤点灯 赤点灯→消灯 赤点灯→赤点灯のまま

LINKランプ
 ACTランプ
 SD ERROR/AFランプ
 SD MOUNTランプ



仕様

●基本

電源 ※1	DC12 V、PoE (IEEE802.3af準拠)
消費電力 ※1	DC12 V : 770 mA/約9.24 W PoE DC 48 V : 200 mA/約9.6 W (クラス0機器)
使用環境	使用温度範囲 -40℃~+50℃ (電源投入時: -20℃~+50℃) 使用湿度範囲 10%~90% (結露しないこと)
保存環境	保存温度範囲 -30℃~+60℃ 保存湿度範囲 10%~95% (結露しないこと)
モニター出力 (調整用)	VBS: 1.0 V [p-p] / 75 Ω、コンポジット信号 RCAジャック NTSCもしくはPAL出力可能 (INITIAL SETスイッチを短く (1秒以下) 押すかまたはソフトウェアで変更)
外部I/O端子	アラーム入力1 / 白黒切換入力 / 自動時刻補正 1端子 アラーム入力2 / アラーム出力 1端子 アラーム入力3 / AUX出力 1端子
マイク / ライン入力	φ3.5 mmステレオミニジャック 入力インピーダンス: 約2 kΩ 不平衡 使用可能マイク: プラグインパワー方式 供給電圧: 2.5 V ± 0.5 V 推奨マイク入力感度: -48 dB ± 3 dB (0 dB = 1 V / Pa, 1 kHz) ライン入力時 入力レベル: 約-10 dBV
オーディオ出力	φ3.5 mmステレオミニジャック 出力インピーダンス: 約600 Ω 不平衡 出力レベル: -20 dBV オーディオ / モニター出力プラグを切り替え、モニター出力として使用可能
防水性 ※2	IP66 (IEC60529 / JIS C0920)、Type 4X (UL50)、 NEMA 4X準拠
寸法	幅 95 mm 高さ 99 mm 奥行き 334.5 mm
質量	約1.6 kg
仕上げ	本体: アルミダイカスト / 樹脂 シルバーメタリック 前面カバー透明部: ポリカーボネート樹脂 クリア

- ※1 本機の電源に関する情報については、パナソニックのサポートウェブサイト (<http://panasonic.biz/security/support/info.html>) を参照してください。
- ※2 取扱説明書に従い設置工事が正しく行われ、かつ適切な防水処理が行われた場合のみ。

●カメラ部

撮像素子	約1/3型MOSセンサー
有効画素数	約135万画素
走査面積	4.86 mm (H) × 3.89 mm (V)
走査方式	プログレッシブ
最低照度	カラー 0.02 lx (F1.6、最長露光時間: Off (1/30 s)、AGC: HIGH) 0.0013 lx (F1.6、最長露光時間: 最大16/30 s、AGC: HIGH) * 白黒 0 lx (F1.6、最長露光時間: Off (1/30 s)、AGC: HIGH、IR LED点灯時) 0.006 lx (F1.6、最長露光時間: Off (1/30 s)、AGC: HIGH) 0.0004 lx (F1.6、最長露光時間: 最大16/30 s、AGC: HIGH) * ※換算値
スーパーダイナミック	On (High) / On (Normal) / Off ※60 fpsモードに設定した場合はスーパーダイナミック機能は OFF となります。
ダイナミックレンジ	133 dB typ. (スーパーダイナミック On時)
顔連動制御	On / Off (スーパーダイナミック On時のみ)
ゲイン (AGC)	On (High) / On (Mid) / On (Low) / Off
暗部補正	On / Off (スーパーダイナミック Off時のみ)
逆光補正 (BLC)	On / Off (スーパーダイナミック Off時のみ)
霧補正	On / Off (スーパーダイナミックおよび暗部補正が Off時のみ)
強光補正	On / Off (スーパーダイナミックおよび逆光補正が Off時のみ)
光量制御モード	屋外撮影 / フリッカレス (50 Hz) / フリッカレス (60 Hz) / 固定シャッター
シャッター速度	1.3メガピクセル[16:9](60 fpsモード)時 Off(1/60), 1/100, 1/120, 1/250, 1/500, 1/1000, 1/2000, 1/4000, 1/10000 1.3メガピクセル[16:9](60 fpsモード)以外 Off(1/30), 3/100, 3/120, 2/100, 2/120, 1/100, 1/120, 1/250, 1/500, 1/1000, 1/2000, 1/4000, 1/10000
最長露光時間	最大1/1000 s、最大1/500 s、最大1/250 s、 最大1/120 s、最大1/100 s、最大1/60 s、最大1/30 s、 最大2/120 s、最大2/100 s、最大2/30 s、最大4/30 s、 最大6/30 s、最大10/30 s、最大16/30 s
カラー／白黒切換	Off / On / Auto1 (Normal) / Auto2 (IR Light) / Auto3 (SCC)
IR LED Light	Off / Auto (High / Mid / Low) 照射距離: 30 m (High設定時)
ホワイトバランス	ATW1 / ATW2 / AWC
デジタルノイズリダクション	High / Low

仕様 (つづき)

プライバシーゾーン	有効/無効 (ゾーン設定 最大8か所)
VIQS	On/Off (最大8か所)
画面内文字表示	On/Off 最大20文字 (アルファベット、カタカナ、数字、記号)
動作検知 (VMD)	有効/無効、4エリア設定可能

●レンズ部

ズーム比	3.6倍 バリフォーカルレンズ 7.2倍 EX光学ズーム ※16:9モード時
デジタルズーム	×1、×2、×4の3段階から選択可能
焦点距離 (f)	2.8 mm~10 mm
最大口径比 (F)	1:1.6 (WIDE) ~1:3.4 (TELE)
フォーカス範囲	0.3 m ~ ∞
絞り範囲	F1.6 ~ T405
画角	[16:9モード時] 水平: 28° (TELE) ~ 102° (WIDE) 垂直: 16° (TELE) ~ 55° (WIDE) [4:3モード時] 水平: 28° (TELE) ~ 102° (WIDE) 垂直: 21° (TELE) ~ 74° (WIDE)

●カメラ取付台

調整角度	<天井設置の場合> 水平: ±180° (PAN回転部) 垂直: 0° ~90° (TILT回転部) 傾き: -190° ~+100° (YAW回転部) <壁設置の場合> 水平: ±90° (TILT回転部) * 垂直: ±90° (TILT回転部) * 傾き: -190° ~+100° (YAW回転部) ※PAN回転部の調整により水平/垂直を切り替えます。
寸法	幅125 mm 高さ125 mm (カメラ取付台設置部分)
仕上げ	アルミダイカスト シルバーメタリック

●ネットワーク部

ネットワーク	10BASE-T/100BASE-TX、RJ45コネクタ
画像解像度 H.264 JPEG (MJPEG)	<p>1.3メガピクセル [16:9](30 fpsモード) H.264(1)、H.264(2)、H.264(3)、H.264(4) 1280×720/640×360/320×180/160×90</p> <p>1.3Mピクセル [16:9](60 fpsモード) H.264(1) 1280×720 H.264(2)、H.264(3)、H.264(4) 1280×720/640×360/320×180/160×90</p> <p>1.3メガピクセル [4:3](30 fpsモード) H.264(1)、H.264(2)、H.264(3)、H.264(4) 1280×960/800×600/VGA/400×300/QVGA/ 160×120</p> <p>2Mピクセル [16:9](30 fpsモード) ※超解像度技術使用 H.264(1)、H.264(2) 1920×1080/640×360/320×180/160×90 H.264(3)、H.264(4) 640×360/320×180/160×90</p>
画像圧縮方式 H.264 ^{*1}	<p>配信モード： 固定ビットレート/可変ビットレート/フレームレート指定/ ベストエフォート配信/アドバンスド可変ビットレート</p> <p>フレームレート： <可変ビットレート/フレームレート指定/アドバンスド可変 ビットレート選択時> 1 fps/3 fps/5 fps*/7.5 fps*/10 fps*/12 fps*/ 15 fps*/20 fps*/30 fps*/60 fps*</p> <p>※ フレームレートは、「ビットレート」に制限されます。「*」 付のフレームレートを設定した場合は、設定した値よりもフレー ムレートが低下することがあります。</p> <p>1クライアントあたりのビットレート： 64 kbps/128 kbps*/256 kbps*/384 kbps*/ 512 kbps*/768 kbps*/1024 kbps*/1536 kbps*/ 2048 kbps*/3072 kbps*/4096 kbps*/6144 kbps*/ 8192 kbps*/10240 kbps*/12288 kbps*/ 14336 kbps*/16384 kbps*/20480 kbps*/ 24576 kbps*/30720 kbps*/40960 kbps*</p> <p>※ H.264ビットレートは、「解像度」によって設定可能な範囲 が異なります。</p>

仕様 (つづき)

画像圧縮方式 (つづき)	H.264 ^{*1} 画質： <固定ビットレート/ベストエフォート配信 選択時> 動き優先/標準/画質優先 <可変ビットレート選択時> 0最高画質/1高画質/2/3/4/5標準/6/7/8/9低画質 配信方式：ユニキャスト/マルチキャスト
JPEG (MJPEG)	画質選択：0最高画質/1高画質/2/3/4/5標準/6/7/8/9低画質 (0~9の10段階) 配信方式：PULL/PUSH 画像更新速度：0.1 fps~30 fps (JPEGとH.264同時動作時のJPEGフレームレートは制限あり)
クロッピング機能※2	Off/JPEG(1)/JPEG(2)/JPEG(3)/H.264(1)/H.264(2)/H.264(3)/H.264(4)/H.264(all) アラーム連動クロッピング On/Off
音声圧縮方式	G.726 (ADPCM) 32 kbps/16 kbps, G.711 64 kbps AAC-LC ^{*3} 64 kbps AAC-LC (高音質) 64 kbps/96 kbps/128 kbps
対応プロトコル	IPv6：TCP/IP、UDP/IP、HTTP、HTTPS、RTP、FTP、SMTP、DNS、NTP、SNMP、DHCPv6、MLD、ICMP、ARP IPv4：TCP/IP、UDP/IP、HTTP、HTTPS、RTSP、RTP、RTP/RTCP、FTP、SMTP、DHCP、DNS、DDNS、NTP、SNMP、UPnP、IGMP、ICMP、ARP
対応OS ※4	Microsoft Windows 8.1 日本語版 Microsoft Windows 8 日本語版 Microsoft Windows 7 日本語版 Microsoft Windows Vista 日本語版
対応ブラウザ ※4	Windows Internet Explorer 11 32ビット日本語版 Windows Internet Explorer 10 32ビット日本語版 Windows Internet Explorer 9 32ビット日本語版 Windows Internet Explorer 8 32ビット日本語版 Windows Internet Explorer 7 32ビット日本語版
最大接続数	14 (カメラへ同時接続できるセッション数) ※条件による
FTP クライアント	アラーム画像送信、FTP 定期送信 (FTP定期送信失敗時、SDメモリーカードにバックアップ可能)
マルチスクリーン	同時に16台のカメラの画像を表示 (自力カメラ含む)

動作確認済SDXC/ SDHC/SDメモリー カード (別売り) ※5 ※6	パナソニック株式会社製 (業務用SDメモリーカード) SDXCメモリーカード : 64 GB、128 GB SDHCメモリーカード : 4 GB、8 GB、16 GB、32 GB SDメモリーカード : 2 GB (miniSDカード、microSDカードは除く)
携帯電話対応	NTTドコモ、au (KDDI)、SoftBank JPEG画像表示、AUX制御 (アクセスレベルによる)
携帯端末対応 (2015年7月現在) ※7	iPad、iPhone、iPod touch (iOS 4.2.1以降)、 Android™端末

- ※1 独立に4ストリームの配信設定が可能です。
- ※2 最大解像度に設定されているストリームはクロッピング設定できません。
- ※3 SDメモリーカードへの録音は、AAC-LC (Advanced Audio Coding - Low Complexity) のみ使用します。また、AAC-LC (高音質) 選択時はSDカードを使用することが出来ません。
- ※4 Microsoft Windows 8.1、Microsoft Windows 8、Microsoft Windows 7、Microsoft Windows Vista または、Windows Internet Explorerを使用する場合に必要なPCの環境や注意事項など詳しくは、付属CD-ROMのメニューより「取扱説明書」の「参照」をクリックし、「Windows®/Internet Explorer®のバージョンによる注意事項」をお読みください。
- ※5 最新の動作確認済みSDメモリーカード情報などは、パナソニックのサポートウェブサイト (<http://panasonic.biz/security/support/info.html>) を参照してください。
- ※6 スピードクラスClass10 対応のSDメモリーカードは、UHS-I (Ultra High Speed-I) 対応のカードをご使用ください。
- ※7 対応機種など詳細については、パナソニックのサポートウェブサイト (<http://panasonic.biz/security/support/info.html>) を参照してください。

●別売り

ACアダプター :	WV-PS16
イーサネット送電アダプター :	BB-HPE2
H.264 ユーザーライセンス :	BB-HCA8
カメラ取付金具 :	WV-Q120A

保証とアフターサービス

よくお読みください

使いかた・お手入れ・修理などは

■まず、お買い求め先へご相談ください

▼お買い上げの際に記入されると便利です

販売店名

電話 () -

お買い上げ日 年 月 日

修理を依頼されるときは

「故障かな!?!」(P.19ページ)でご確認のあと、直らないときは、まず電源を切って、お買い上げ日と右の内容をご連絡ください。

●製品名 ネットワークカメラ

●品番 WV-SPW311AL

●故障の状況 できるだけ具体的に

●保証期間中は、保証書の規定に従って出張修理いたします。

保証期間：お買い上げ日から本体1年間

●保証期間終了後は、診断をして修理できる場合はご要望により修理させていただきます。

※修理料金は次の内容で構成されています。

技術料 診断・修理・調整・点検などの費用 ※補修用性能部品の保有期間 **7年**

部品代 部品および補助材料代

出張料 技術者を派遣する費用

当社は、本製品の補修用性能部品（製品の機能を維持するための部品）を、製造打ち切り後7年保有しています。

アフターサービスについて、おわかりにならないとき

お買い上げの販売店または保証書表面に記載されています連絡先へお問い合わせください。

高所設置製品に関するお願い

安全にお使いいただくために、1年に1回をめやすに、販売店または施工業者による点検をおすすめします。

本機を高所に設置してお使いの場合、落下によるけがや事故を未然に防止するため、下記のような状態ではないか、日常的に確認してください。

特に10年を超えてお使いの場合は、定期的な点検回数を増やすとともに買い換えの検討をお願いします。詳しくは、販売店または施工業者に相談してください。

このような状態ではありませんか？

- 本機を使用せずに放置している。
- 取付ねじがゆるんだり、抜けたりしている。
- 取付部がぐらぐらしたり、傾いたりしている。
- 本機および取付部に破損や著しいさびがある。

直ちに使用を中止してください

事故防止のため、必ず販売店または施工業者に**撤去**を依頼してください。

事故防止のため、必ず販売店または施工業者に**点検**を依頼してください。

長期間使用に関するお願い

安全にお使いいただくために、販売店または施工業者による定期的な点検をお願いします。

本機を長年お使いの場合、外観上は異常がなくても、使用環境によっては部品が劣化している可能性があり、故障したり、事故につながることもあります。

下記のような状態ではないか、日常的に確認してください。

特に10年を超えてお使いの場合は、定期的な点検回数を増やすとともに買い換えの検討をお願いします。詳しくは、販売店または施工業者に相談してください。

このような状態ではありませんか？

- 煙が出たり、こげくさいにおいや異常な音がする。
- 電源コード・電源プラグ・ACアダプターが異常に熱い。または割れやキズがある。
- 製品に触るとビリビリと電気を感じる。
- 電源を入れても、映像や音[※]が出てこない。
- その他の異常・故障がある。

直ちに使用を中止してください

故障や事故防止のため、**電源を切り**、必ず販売店または施工業者に**点検**や**撤去**を依頼してください。

※：音声対応していないモデルもあります。


取扱説明書に記載されていない方法や、指定の部品を使用しない方法で施工されたことにより事故や損害が生じたときには、当社では責任を負えません。また、その施工が原因で故障が生じた場合は、製品保証の対象外となります。

「日本エリア」でお使いの場合に限ります。日本以外でお使いの場合のサービスはいたしかねます。

■ 使いかた・お手入れ・修理などは、まず、お買い求め先へご相談ください。

■ その他ご不明な点は下記へご相談ください。

パナソニック システムお客様ご相談センター

電話 フリーダイヤル  **0120-878-410** 受付：9時～17時30分
(土・日・祝祭日は受付のみ)

※携帯電話・PHSからのご利用になれます。

ホームページからのお問い合わせは <https://panasonic.biz/cns/cs/cntctus/>

ご使用の回線(IP 電話やひかり電話など)によっては、回線の混雑時に数分で切れる場合があります。
本書の「保証とアフターサービス」もご覧ください。

【ご相談窓口におけるお客様の個人情報のお取り扱いについて】

パナソニック株式会社およびグループ関係会社は、お客様の個人情報をご相談対応や修理対応などに利用させていただき、ご相談内容は録音させていただきます。また、折り返し電話をさせていただくための発信番号を通知いただいております。なお、個人情報を適切に管理し、修理業務等を委託する場合や正当な理由がある場合を除き、第三者に開示・提供いたしません。個人情報に関するお問い合わせは、ご相談いただきました窓口にご連絡ください。

パナソニックi-PRO センシングソリューションズ株式会社

〒812-8531 福岡県福岡市博多区美野島四丁目1番62号