

取扱説明書 基本編

工事説明付き

ネットワークカメラ

品番 WV-SP105A

もくじ

はじめに	2
安全上のご注意	8
使用上のお願い	11
設置上のお願い	14
各部の名前	17
設置する	18
接続する	26
ネットワークの設定を行う	29
故障かな!?	32
仕様	33
保証とアフターサービス	37



本機を動かすソフトウェアの操作や設定方法については付属 CD-ROM 内の「取扱説明書操作・設定編」を参照してください。

保証書別添付

このたびは、パナソニック製品をお買い上げいただき、まことにありがとうございます。

- 取扱説明書をよくお読みのうえ、正しく安全にお使いください。
- ご使用前に「安全上のご注意」(8~10ページ)を必ずお読みください。
- 保証書は「お買い上げ日・販売店名」などの記入を確かめ、取扱説明書とともに大切に保管してください。

はじめに

工事

その他

はじめに

商品概要

本機はネットワーク用の10BASE-T/100BASE-TX端子（ネットワーク端子）を装備した監視用カメラです。

ネットワーク端子を使い、LAN（Local Area Network）やインターネットなどのネットワークと本機の接続によって、ネットワーク上にあるパーソナルコンピュータ（以下、PC）でカメラの画像を確認できます。

メモ

- PCでカメラの画像を確認する場合は、PCのネットワーク環境の設定が必要です。また、インターネット用ウェブブラウザをインストールする必要があります。

主な機能

ネットワーク環境で高効率運用ができるトリプルエンコーディング
H.264（1）/H.264（2）の2ストリームと、JPEG（MJPEG）を同時に出力できます。

カメラ電源工事が不要（Power over Ethernet 受電。以下、PoE）

PoE規格対応のネットワーク機器に接続することができ、カメラ電源工事がありません（IEEE802.3af 準拠）。

適応型暗部補正機能を搭載

照度差がある被写体の暗い部分の黒つぶれを補正します。

付属品をご確認ください

取扱説明書 基本編（本書）.....	1式	以下の付属品は取付工事に使用します。	
保証書.....	1式	電源用端子台.....	1個
CD-ROM ^{*1}	1枚	画角確認用カバー.....	1枚
コードラベル ^{*2}	1枚	スタンド取付部シール.....	1枚
		以下の付属品は国内では使用しません。	
		落下防止ワイヤー.....	1本
		ワッシャー.....	1個
		スプリングワッシャー.....	1個

- ※1 CD-ROMには各種取扱説明書および各種ツールソフトが納められています。
- ※2 ネットワーク管理上、必要になる場合があります。ネットワーク管理者が保管してください。

取扱説明書について

本機の取扱説明書は、本書と取扱説明書 操作・設定編（CD-ROM内）の2部構成になっています。

本書では、設置のしかたとネットワークの接続・設定のしかたについて説明しています。

本機の操作や設定のしかたは、付属CD-ROM内の「取扱説明書 操作・設定編」をお読みください。PDFファイルをお読みになるには、アドビシステムズ社のAdobe® Reader®が必要です。

製品の改良などにより、ご使用上影響のない範囲で、記載されている外観などが実際の製品と異なる場合があります。

必要なPCの環境

CPU	Intel® Core™ 2 Duo 2.4 GHz以上推奨
メモリー	Microsoft® Windows® 8.1、Microsoft® Windows® 8、 Microsoft® Windows® 7の場合は1 GB以上(32ビット)、2 GB以上(64ビット) Microsoft® Windows Vista®の場合は1 GB以上
ネットワーク機能	10BASE-Tまたは100BASE-TX 1ポート
画像表示機能	解像度：1024×768ピクセル以上、 発色：True Color 24ビット以上
対応OS	Microsoft® Windows® 8.1 日本語版 Microsoft® Windows® 8 日本語版 Microsoft® Windows® 7 日本語版 Microsoft® Windows Vista® 日本語版
ウェブブラウザ	Windows® Internet Explorer® 11 32ビット日本語版 Windows® Internet Explorer® 10 32ビット日本語版 Windows® Internet Explorer® 9 32ビット日本語版 Windows® Internet Explorer® 8 32ビット日本語版 Windows® Internet Explorer® 7 32ビット日本語版
その他	CD-ROMドライブ (取扱説明書および各種ソフトウェアを使用するため) Adobe® Reader® (CD-ROM内のPDFファイルを閲覧するため)

重要

- 対応OSとブラウザの動作検証情報については、パナソニックサポートウェブサイト (<http://panasonic.biz/security/support/info.html>) を参照してください。
- 必要なPCの環境を満たしていない場合には、画面の描画が遅くなったり、ウェブブラウザが操作できなくなったりするなどの不具合が発生する恐れがあります。
- Microsoft Windows RT、およびMicrosoft Windows 7 Starterには対応していません。
- Microsoft Windows 8.1、Windows 8の場合、「クラシック UI」でご使用ください。「Modern UI design」では動作いたしません。

メモ

- Microsoft Windows 8.1、Microsoft Windows 8、Microsoft Windows 7、Microsoft Windows Vistaまたは、Windows Internet Explorerを使用する場合に必要なPCの環境や注意事項など詳しくは、「Windows[®]/Internet Explorer[®]のバージョンによる注意事項」(PDFファイル) をお読みください。

商標および登録商標について

- Microsoft、Windows、Windows Vista、Windows Media、Internet ExplorerおよびActiveXは、米国Microsoft Corporationの米国およびその他の国における登録商標または商標です。
- Microsoft Corporationのガイドラインに従って画面写真を使用しています。
- Intelおよび、Intel Coreは、アメリカ合衆国およびその他の国におけるIntel Corporationの商標です。
- Adobe、Acrobat ReaderおよびAdobe Readerは、Adobe Systems Incorporated (アドビシステムズ社) の米国およびその他の国における登録商標または商標です。

はじめに (つづき)

- iPad、iPhone、iPod touchは、米国および他の国々で登録されたApple Inc.の商標です。
- Androidは、Google Inc.の商標または登録商標です。
- その他、この説明書に記載されている会社名・商品名は、各会社の商標または登録商標です。

著作権について

本製品に含まれるソフトウェアの譲渡、コピー、逆アセンブル、逆コンパイルリバースエンジニアリングは禁じられています。また、本製品に含まれるすべてのソフトウェアの輸出法令に違反した輸出行為は禁じられています。

免責について

- この商品は、特定のエリアを対象に監視を行うための映像を得ることを目的に作られたものです。この商品単独で犯罪などを防止するものではありません。
- 弊社はいかなる場合も以下に関して一切の責任を負わないものとします。
 - ① 本機に関連して直接または間接に発生した、偶発的、特殊、または結果的損害・被害
 - ② お客様の誤使用や不注意による障害または本機の破損などの不便・損害・被害
 - ③ お客様による本機の分解、修理または改造が行われた場合、それに起因するかどうかにかかわらず、発生した一切の故障または不具合
 - ④ 本機の故障・不具合を含む何らかの理由または原因により、映像が表示できないことによる不便・損害・被害
 - ⑤ 第三者の機器などと組み合わせたシステムによる不具合、あるいはその結果被る不便・損害・被害
 - ⑥ お客様による監視映像（記録を含む）が何らかの理由により公となりまたは使用され、その結果、被写体となった個人または団体などによるプライバシー侵害などを理由とするいかなる賠償請求、クレームなど
 - ⑦ 登録した情報内容が何らかの原因により、消失してしまうこと

個人情報の保護について

本機を使用したシステムで撮影された本人が判別できる情報は、「個人情報の保護に関する法律」で定められた「個人情報」に該当します。^{*}
法律に従って、映像情報を適正にお取り扱いください。

※経済産業省の「個人情報の保護に関する法律についての経済産業分野を対象とするガイドライン」における【個人情報に該当する事例】を参照してください。

ネットワークに関するお願い

本機はネットワークへ接続して使用するため、以下のような被害を受けることが考えられます。

- ①本機を経由した情報の漏えいや流出
- ②悪意を持った第三者による本機の不正操作
- ③悪意を持った第三者による本機の妨害や停止

このような被害を防ぐため、お客様の責任の下、下記のような対策も含め、ネットワークセキュリティ対策を十分に行ってください。

- ファイアウォールなどを使用し、安全性の確保されたネットワーク上で本機を使用する。
- PCが接続されているシステムで本機を使用する場合、コンピューターウイルスや不正プログラムの感染に対するチェックや駆除が定期的に行われていることを確認する。
- 不正な攻撃から守るため、ユーザー名とパスワードを設定し、ログインできるユーザーを制限する。
- 画像データ、認証情報（ユーザー名、パスワード）、アラームメール情報、FTPサーバー情報、DDNSサーバー情報などをネットワーク上に漏えいさせないため、ユーザー認証でアクセスを制限するなどの対策を実施する。
- 管理者で本機にアクセスしたあとは、必ずすべてのブラウザを閉じる。
- 管理者のパスワードは、定期的に変更する。
- 本機、ケーブルなどが容易に破壊されるような場所には設置しない。

安全上のご注意

必ずお守りください

人への危害、財産の損害を防止するため、必ずお守りいただくことを説明しています。

■ 誤った使い方をしたときに生じる危害や損害の程度を区分して、説明しています。



警告

「死亡や重傷を負うおそれがある内容」です。



注意

「軽傷を負うことや、財産の損害が発生するおそれがある内容」です。

■ お守りいただく内容を次の図記号で説明しています。(次は図記号の例です)



してはいけない内容です。



実行しなければならない内容です。



警告



■ 工事は販売店に依頼する

(工事には技術と経験が必要です。火災、感電、けが、器物損壊の原因となります。)

⇒必ず販売店に依頼してください。

■ 異常があるときは、すぐ使用をやめる

(煙が出る、においがする、外部が劣化するなど、そのまま使用すると火災・落下によるけが、器物損壊の原因となります。)

⇒放置せずに、直ちに電源を切り、販売店に連絡してください。

■ 総質量に耐える場所に取り付ける

(落下や転倒によるけがや事故の原因となります。)

⇒十分な強度に補強してから取り付けてください。

■ 定期的に点検する

(金具やねじがさびると、落下によるけがや事故の原因となります。)

⇒点検は、販売店に依頼してください。

警告







- **専用の取付金具を使用する**
(落下によるけがや事故の原因となります。)
⇒設置の際は、専用取付金具を使用してください。
- **ねじやボルトは指定されたトルクで締め付ける**
(落下によるけがや事故の原因となります。)
- **振動のないところに設置する**
(取付ねじやボルトがゆるみ、落下などでけがや事故の原因となります。)
- **配線は電源を切ってから行う**
(感電の原因になります。また、ショートや誤配線により火災の原因となります。)
- **人がぶつからない高さに取り付ける**
(けがの原因となります。)
- **配線は正しく行う**
(ショートや誤配線により、火災や感電の原因となります。)
- **落下防止対策を施す**
(落下によるけがの原因となります。)
⇒落下防止ワイヤーを必ず取り付けてください。





禁止

- **異物を入れない**
(水や金属が内部に入ると、火災や感電の原因となります。)
⇒直ちに電源を切り、販売店に連絡してください。
- **可燃性ガスの雰囲気中で使用しない**
(爆発によるけがの原因となります。)
- **塩害や腐食性ガスが発生する場所に設置しない**
(取付部が劣化し、落下によるけがや事故の原因となります。)
- **落とさない、強い衝撃を与えない**
(けがや火災の原因となります。)
- **ぶら下がらない、足場代わりにしない**
(けがや事故の原因となります。)

警告

 禁止	<p>■ 電源ケーブルを破損するようなことはしない</p> <ul style="list-style-type: none">・ 傷つける、加工する、熱器具に近づける、無理に曲げる、ねじる、引っ張る、重いものを載せる、束ねる など <p>（傷んだまま使用すると、感電・ショート・火災の原因となります。）</p> <p>⇒修理の際は販売店にご相談ください。</p>
 ぬれ手禁止	<p>■ 機器の上や周囲に水などの入った容器を置かない</p> <p>（水などが中に入った場合、火災や感電の原因となります。）</p> <p>⇒直ちに販売店に連絡してください。</p>
 分解禁止	<p>■ 分解しない、改造しない</p> <p>（火災や感電の原因となります。）</p> <p>⇒修理や点検は、販売店に依頼してください。</p>
 接触禁止	<p>■ 雷が鳴りだしたら、本機や電源ケーブル、接続したケーブルに触れない</p> <ul style="list-style-type: none">・ 工事時を含む <p>（感電の原因となります。）</p>

注意

	<p>■ お手入れのときは電源を切る</p> <p>（けがの原因となります。）</p>
 禁止	<p>■ 金属のエッジで手をこすらない</p> <p>（強くこするとけがの原因となります。）</p>

使用上のお願い

警告 注意

に記載されている内容とともに、以下の項目をお守りください。

長時間安定した性能でお使いいただくために

高温・多湿の場所で長時間使用しないでください。部品の劣化により寿命が短くなります。

設置場所の放熱を良くしたり、暖房などの熱が直接当たらないようにしてください。

本機は屋内専用です。屋外では使用しないでください

機器が濡れないようにご使用ください。

水滴または水沫のかからない状態でご使用ください。

本機に電源スイッチはありません

電源を切る場合は、DC12 V電源、あるいはPoE給電装置をOFFにしてください。

取り扱いを怠らないに

落としたり、強い衝撃または振動を与えたりしないでください。故障の原因となります。

使用するPCについて

PCのモニター上に長時間同じ画像を表示させると、モニターに損傷を与えることがあります。スクリーンセーバーの使用をお勧めします。

異常検出時、自動的に再起動を行います

本機は、何らかの原因で異常を検出すると自動的に再起動します。再起動した場合は、電源投入時と同様に約2分間操作ができません。

動作状態検出機能について

使用中、外来ノイズなどの影響により異常動作を30秒以上続けると、本機が自動的にリセット動作を行い正常な動作に復帰します。リセット動作は、電源投入時と同様の初期化動作を行いますが、頻繁に発生する場合は、本機の設置環境で外来ノイズが多く発生している可能性があります。故障の原因になりますので、早めに販売店にご相談ください。

画像更新速度について

画像更新速度は、ご利用のネットワーク環境、PC性能、被写体、アクセス数により遅くなることがあります。

電池について

本機は内部に電池が組み込まれていません。電池は、日光、火などにより過度の熱にさらされる環境に放置しないでください。

使用上のお願い（つづき）

周期的に画面がゆがむ現象が発生する場合

ネットワークカメラを小刻みに振動する場所（たとえば振動する機器の近くなど）へ設置した場合、周期的に画面が縦方向に伸び縮みするようにゆがむ現象が発生することがあります。これは撮像素子にMOSセンサーを使用していた場合に発生する特有の現象であり、画面の周期的な動きとイメージセンサーからの画像の読み出しタイミングとの関係により発生するもので、ネットワークカメラの異常ではありません。

設置状態の再確認を実施し、ネットワークカメラ本体の安定性を確保すると現象が軽減します。

MOSセンサーについて

- 画面の一部分にスポット光のような明るい部分があると、MOSセンサー内部の色フィルターが劣化して、その部分が変色することがあります。固定監視の向きを変えた場合など、前の画面にスポット光があると変色して残ります。
- 動きの速い物体を写したときや、パンまたはチルトを操作したとき、画面を横切る物体が斜めに曲がって見えることがあります。

お手入れは

電源を切ってから行ってください。け

がの原因になります。

ベンジン・シンナーなど有機溶剤をかけたり、使用したりしないでください。ケースが変色することがあります。化学ぞうきんを使用の際は、その注意書きに従ってください。

汚れがひどいときは

水で薄めた台所用洗剤（中性）を柔らかい布にしみこませ、固く絞ってから軽くふいてください。そのあと、乾いた柔らかい布で、洗剤成分を完全にふき取ってください。

AVC Patent Portfolio License について

本製品は、AVC Patent Portfolio Licenseに基づきライセンスされており、以下に記載する行為に係るお客様の個人的かつ非営利目的の使用を除いてはライセンスされておりません。

- (i) 画像情報をAVC規格に準拠して（以下、AVCビデオ）記録すること。
- (ii) 個人的活動に従事する消費者によって記録されたAVCビデオ、または、ライセンスをうけた提供者から入手したAVCビデオを再生すること。

詳細についてはMPEG LA, LLCホームページ

(<http://www.mpegla.com>)

を参照してください。

画面のちらつき（フリッカー）について

照明の影響により、画面のちらつきが発生することがあります。光量制御モードをフリッカレスに設定してください。お住まいの地域の電源周波数に応じて、フリッカレス（50 Hz）とフリッカレス（60 Hz）を選択してください。設定方法については、「取扱説明書 操作・設定編」（PDFファイル）をお読みください。

フリッカレス設定においても、非常に明るい照明下ではフリッカーが発生する場合があります。

また、「明るさ」ボタンで画面を暗く設定するとフリッカーが発生しやすくなります。フリッカーが発生した場合は、以下の方法によりフリッカーが軽減される場合があります。

- カメラの向きを変えて被写体の明るさを抑える。
- 「明るさ」ボタンをより明るく設定する。

フリッカレス設定の白飛びについて

光量制御モードがフリッカレス設定の場合、画面の明るい部分の階調がELC設定に比べて損なわれる場合があります。

細かい絵柄への色付きについて

画面内に細かい絵柄があると、その部分に色付きが発生する場合があります。

白点状のノイズについて

暗い被写体の場合、画面に白点状のノイズが発生することがあります。

コードラベルについて

コードラベル（付属品）は故障時の問い合わせに必要です。紛失しないようにご注意ください。お客様控えの1枚は、CD-ROMケースに貼り付けてください。

本機の識別および定格表示について

本機の識別および電源、その他の表示は機器の側面をお読みください。

本機を譲渡・廃棄される場合

本機に記録された情報内容と、本機とともに使用する記憶媒体に記録された情報内容は、「個人情報」に該当する場合があります。本機が廃棄、譲渡、修理などで第三者に渡る場合には、その取り扱いに十分に注意してください。

設置上のお願い

設置工事は電気設備技術基準に従って実施してください。

本機の設置・接続を始める前に必要な周辺機器やケーブルを確認し、準備してください。接続する前に、本機、PCなど接続する機器の電源を切ってください。



警告

工事は必ず販売店に依頼してください。火災、感電、けが、器物損壊の原因となります。

電源について

本機に電源スイッチはありません。電源工事の際は、カメラの電源を入/切できるようにしてください。電源ケーブルを電源に接続すると、電源が入ります。お手入れの際は、必ず電源ケーブルを主電源から切り離してください。

カメラの取付場所について

設置場所はお買い上げの販売店とよくご相談のうえ、丈夫な天井や壁面をよく選んで設置してください。

- 強度が十分ある天井や壁（コンクリート天井や壁など）に取り付けてください。
- カメラ本体は建築物の基礎部分、または十分な強度がある部分に設置してください。
- 石こうボードや木部は強度が弱いので取り付けないでください。やむを得ず取り付けの場合は、十分な補強を施してください。

本機は屋内専用です

屋外での使用はできません。

長時間直射日光のあたるところや、冷・暖房機の近くには設置しないでください。変形・変色または故障・誤動作の原因となります。また、水滴や水沫のかからない状態で使用してください。

以下のような場所での設置および使用はできません

- プールなど、薬剤を使用する場所
- ちゅう房などの蒸気や油分の多い場所
- 溶剤および可燃性雰囲気などの特殊環境の発生する場所
- 放射線やX線、および強力な電波や磁気の発生する場所
- 海上や海岸通り、および腐食性ガスが発生する場所
- 使用温度範囲（[P.33ページ](#)）を超える場所
- 車両、船舶や工場ライン上などの振動の多い場所（本機は車載用ではありません。）
- ほこりの多い場所
- 雨や水が直接かかる場所（軒下なども含む）
- 湿気の多い場所
- エアコンの吹き出し口近くや外気の入り込む扉付近など、急激に温度が変化する場所（カメラのレンズ部分が曇ったり、結露したりする場合があります）

工事の際に知っておいていただきたいこと

機器の組み合わせは制限があります。定格、外観寸法をよく確認してから接

続してください。詳しくは、「Panasonic 映像セキュリティシステム総合カタログ」を参照するか、販売店にご相談ください。

設置作業の前に

- 本機には19ページに記載されているカメラ取付台を使用してください。
- 本機およびカメラ取付台を天井や壁面に取り付ける場合は、19ページに記載されているねじを使用してください。使用するねじは付属されていません。取付場所の材質や構造、総質量を考慮してご用意ください。
- 設置する面および使用するアンカーやねじは、十分な強度を確保してください。
- 石こうボードや木部は、強度が弱いので取り付けないでください。やむを得ず取り付けの場合は、十分な補強を施してください。

取付ねじの締め付けについて

- ねじは取付場所の材質や構造物に合わせて、しっかりと締め付けてください。
- インパクトドライバーは使用しないでください。ねじの破損の原因となります。
- ねじはまっすぐ締めてください。締めたあとは、目視にて、がたつきがなく、しっかりと締められていることを確認してください。

落下防止対応について

落下防止ワイヤーを取り付ける際は、万一、取付台が破損しても、人に当たらない場所に取り付けてください。また、ワイヤーは長さを調整し、たるみをなくした状態にしてください。

角度の調整について

カメラの方向を設定する場合は、必ずカメラ取付台のねじを緩めてから設定してください。ねじが締められた状態で方向を変えると、カメラ取付台やカメラに無理な負担がかかり、破損の原因となります。角度を調整したあとは、必ずしっかりと、ねじを締め直してください。

雷に対する保護について

ネットワークケーブルを使って本機をネットワークに接続する場合は、以下の注意が必要です。

- ネットワークが雷の影響を受けないように配線設置してください。

電波障害について

テレビやラジオの送信アンテナ、強い電界や磁界（モーターやトランス、電力線など）の近くでは、映像がゆがんだり、雑音が入ったりすることがあります。

設置上のお願い（つづき）

VCCIについて

この装置は、クラスA情報技術装置です。この装置を家庭環境で使用すると電波妨害を引き起こすことがあります。この場合には使用者が適切な対策を講ずるよう要求されることがあります。

VCCI-A

PoEによる電源供給について

PoE（IEEE802.3af準拠）対応のハブまたは給電装置を使用してください。

ルーターについて

本機をインターネットに接続する場合で、ルーターを使用するときは、ポートフォワーディング機能（NAT、IPマスカレード）付きのブロードバンドルーターを使用してください。

ポートフォワーディング機能の概要については、「取扱説明書 操作・設定編」（CD-ROM内）をお読みください。

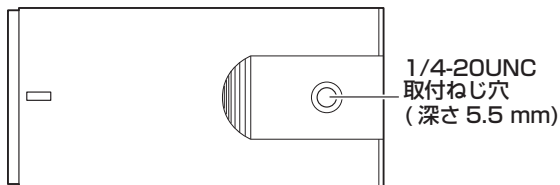
時刻設定について

本機は運用開始前に時刻の設定が必要です。時刻の設定については、付属CD-ROM内の「取扱説明書 操作・設定編」をお読みください。

本機を使用しなくなった場合は放置せず、必ず撤去してください。

各部の名前

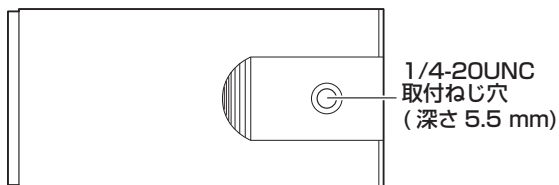
<上面>



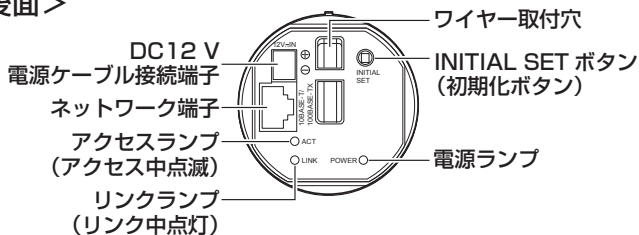
<側面>



<底面>



<後面>



● INITIAL SETボタン (初期化ボタン) について

本機の電源を切り、INITIAL SETボタン (初期化ボタン) を押しながら本機の電源を入れてそのままINITIAL SETボタン (初期化ボタン) を10秒以上押し続けてください。約3分後に本機が起動して、ネットワーク設定データを含む設定が初期化されます。必要に応じて事前に設定データをメモなどに書き写しておくことをお勧めします。

設置する

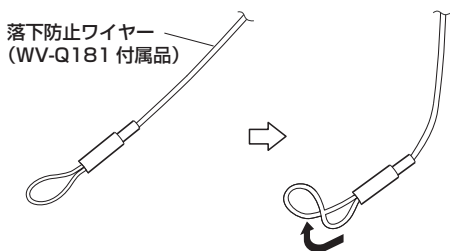
落下防止ワイヤーをカメラに取り付ける

重要

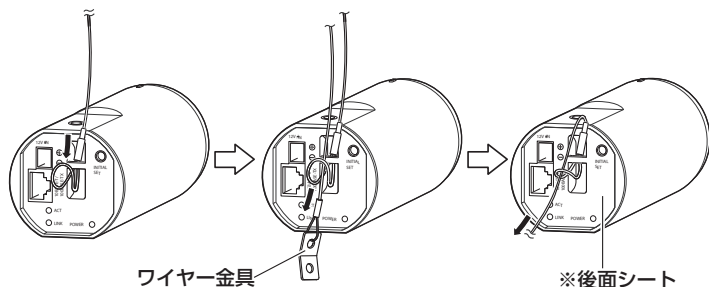
- 必ず落下防止ワイヤーを取り付けてください。取り付けは、お買い上げの販売店に依頼してください。
- 本機が転がらないよう、十分に注意してください。また、設置するまでカメラカバーシートは外さないでください。

以下はカメラ取付台（壁面用）WV-Q181を使用する場合の取り付け手順です。カメラ取付台（天井用）WV-Q180の場合も手順は同じです。

- 1 落下防止ワイヤー（WV-Q181付属品）の輪の部分折り曲げます。



- 2 落下防止ワイヤー（WV-Q181付属品）をワイヤー取付穴に取り付けます。



- ① 落下防止ワイヤー（WV-Q181付属品）の輪の部分ワイヤー取付穴に通します。

- ② 輪の部分にワイヤー金具を通します。

重要

- 後面シート（※）が外れた際には、本体にはめ直してください。（後面シートは接着されておりません。）

カメラを取り付ける

重要

- カメラとカメラ取付台（別売り）の質量に十分耐えられる場所に取り付けてください。
- カメラ取付台（別売り）は、建築物の基礎部分または十分な強度（下表参照）がある部分に取り付けてください。
- 取付強度が不十分になりますので、カメラ取付台（別売り）の固定に木ねじは使用しないでください。
- カメラハウジング、回転台には取り付けできません。

以下はカメラ取付台WV-Q180（別売り）/WV-Q181（別売り）を使用する場合のカメラ取り付け手順です。カメラをカメラ取付台（別売り）に取り付け、落下防止ワイヤーを固定してから、画角を調整します。

1 設置場所にカメラ取付台WV-Q180（別売り）/WV-Q181（別売り）を固定してカメラを取り付けます。

カメラ取付台（別売り）の固定ねじは、取付場所の材質に合わせて調達してください。取付場所の材質により、取り付けかたが異なります。

- 鋼材の場合：M6のボルトナットで固定。
- コンクリート壁の場合：M6のアンカーボルトで固定。

- カメラ取付台WV-Q180（別売り）/WV-Q181（別売り）の取付条件は次のとおりです。

取付場所	適合取付台	推奨ねじ	ねじ数	最低引抜強度(1本あたり)
天井用	WV-Q180	M6	4本	562 N {57 kgf}
壁面用	WV-Q181	M6	5本	724 N {74 kgf}

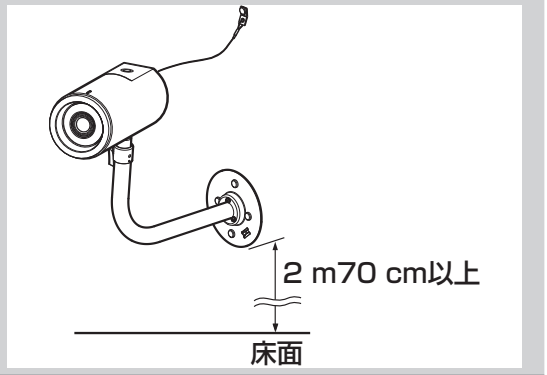
重要

- カメラ取付台の天井や壁面への取り付けについては、カメラ取付台の取扱説明書を参照してください。

設置する (つづき)

重要

- カメラ取付台WV-Q181 (別売り) を壁面に取り付けて使用するとき、図の取付高さを守って取り付けてください。



2 カメラを設置します。

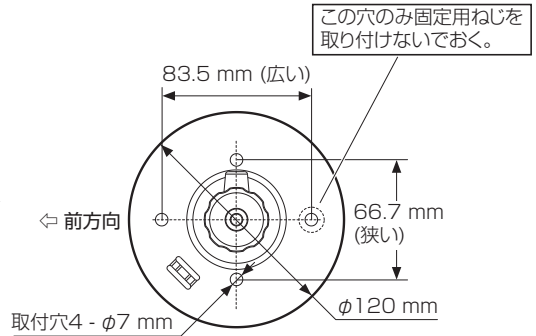
■ カメラ取付台(天井用)WV-Q180(別売り)を使って固定する場合

- 【1】** 天井の取付位置にカメラ取付台(WV-Q180)付属の設置用型紙を使って穴あけ位置をマーキングし、固定用の穴4か所をあけてください。穴径や穴の深さは、ご使用のねじまたはアンカーの仕様にしたがって決定してください。

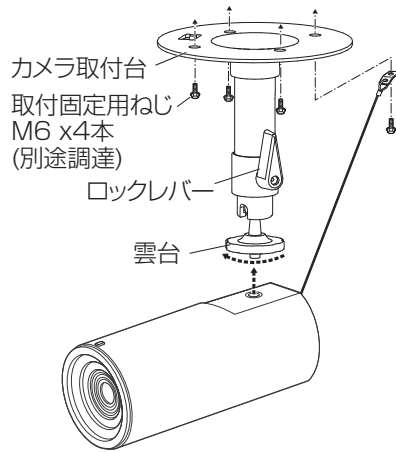
- 【2】** カメラ取付台(WV-Q180)を別途調達した取付固定用ねじまたはアンカー3本で固定してください。

※右上挿絵で示した位置の取付固定用ねじまたはアンカーは【4】で落下防止ワイヤーと共締めします。

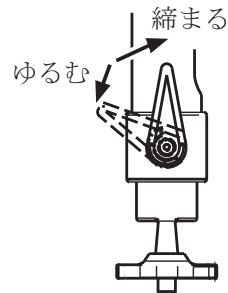
(最低引抜強度 562 N{57 kgf}以上)



- 【3】** ロックレバーをゆるめて雲台を解除します。
カメラ本体の取付ねじ穴にねじ山を合わせ、雲台を矢印の方向に回してカメラ本体を取り付け固定します。
ロックレバーを締めて雲台を固定します。



- 【4】** ワイヤー金具を、残りの取付固定用ねじまたはアンカー1本でカメラ取付台(WV-Q180)に共締めします。
(最低引抜強度 562 N {57 kgf}以上)

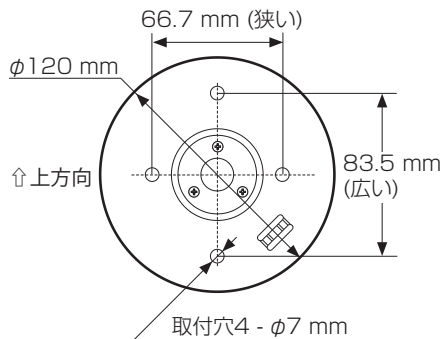


重要

- 必ず雲台を回して固定してください。カメラ本体を回すと雲台に大きな負担がかかり、破損するおそれがあります。

■ カメラ取付台(壁面用)WV-Q181(別売り)を使って固定する場合

- 【1】** 壁面の取付位置にカメラ取付台(WV-Q181)付属の設置用型紙を使って穴あけ位置をマーキングし、固定用の穴4か所をあけてください。
落下防止ワイヤー固定用の穴1か所も天井もしくは壁面にあけてください。
穴径や穴の深さは、ご使用のねじまたはアンカーの仕様にしたがって決定してください。

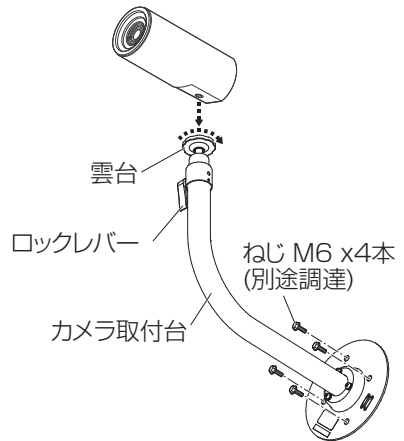


設置する（つづき）

重要

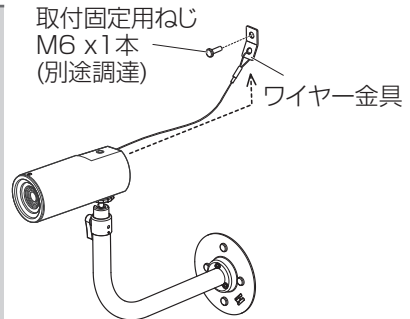
- 金具の取付高さは床面より2 m70 cmより高い位置に取り付けてください。
- 落下防止ワイヤーはカメラおよび取付台より上部位置に固定してください。

- 【2】** カメラ取付台(WV-Q181)を別途調達したねじまたはアンカー4本で固定してください。
(最低引抜強度 724 N{74 kgf}以上)
- 【3】** ロックレバーをゆるめて雲台を解除します。カメラ本体の取付ねじ穴にねじ山を合わせ、雲台を矢印の方向に回してカメラ本体を取り付け固定します。ロックレバーを締めて雲台を固定します。
- 【4】** 落下防止ワイヤーを、建築物の基礎部分または十分な強度(最低引抜強度 724 N {74 kgf}以上)がある部分に固定します。固定ねじは、取付場所の材質に合わせて調達してください。



重要

- 必ず雲台を回して固定してください。カメラ本体を回すと雲台に大きな負担がかかり、破損するおそれがあります。
- 万一本機が外れた場合でも、周囲の人に当たらないように落下防止ワイヤーを取り付けてください。

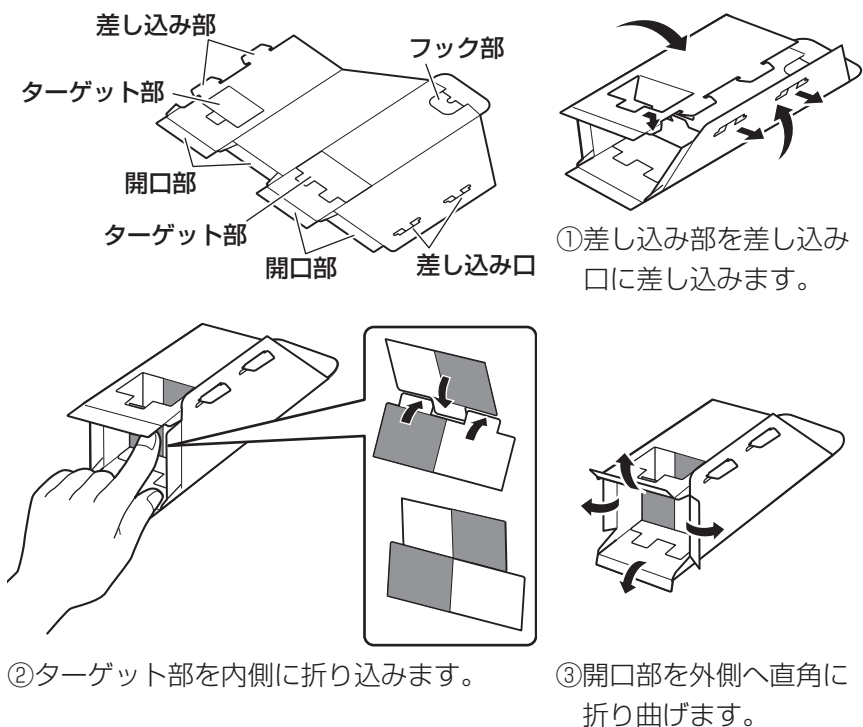


画角確認用カバーをカメラに取り付ける

重要

- 画角確認用カバー（付属品）は簡易的な画角確認用です。最終的な画像範囲の確認は実際の画像で行ってください。
- この画角確認用カバー（付属品）は本機専用です。

1 画角確認用カバー（付属品）を組み立てます。



工事

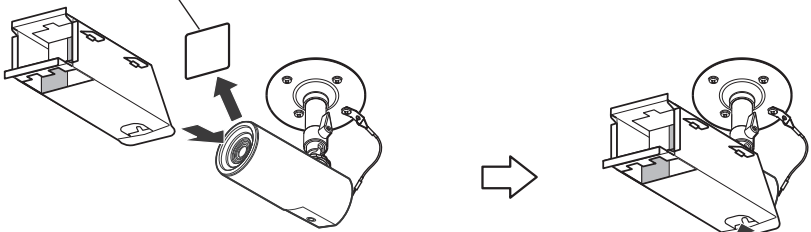
2 カメラに取り付けます。

画角確認用カバー（付属品）をカメラ本体に取り付ける際、カバー抜け防止、画角確認の位置決めのために、未使用の取付ねじ穴を使用します。スタンド取付部シール（付属品）は、画角確認後に貼り付けてください。

設置する (つづき)

<天井取付の場合>

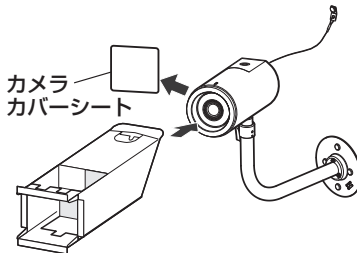
カメラカバーシート



カメラカバーシートを外します。
フック部が下にあることを確認し、カメラに画角確認用カバー（付属品）を差し込みます。

フック部を立てて取付ねじ穴に引っ掛けて固定します。

<壁面取付の場合>

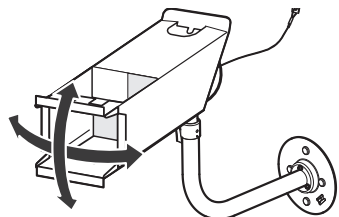
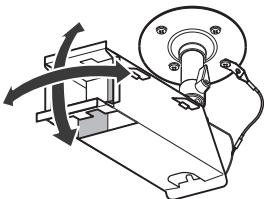


カメラカバーシートを外します。
フック部が上にあることを確認し、カメラに画角確認用カバー（付属品）を差し込みます。

フック部を立てて取付ねじ穴に引っ掛けて固定します。

画角を調整する

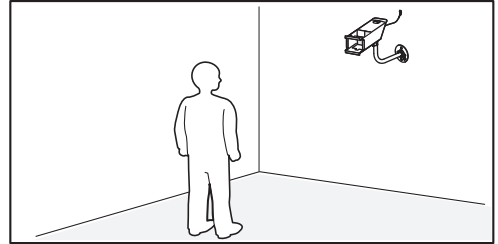
カメラの角度を調整します。カメラを上下または左右方向に動かすことで調整できます。



画角の確認のしかた

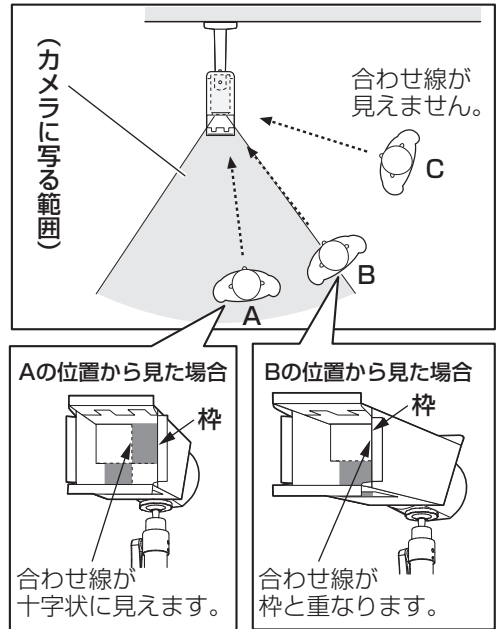
1

画角確認用カバー（付属品）を取り付けた状態で、カメラに写る範囲の確認を行います。



2

カメラに写したい場所からカメラの方向を見たとき、カメラとの位置関係で右図のように見えます。



※左および上下方向も同様の方法で確認できます。

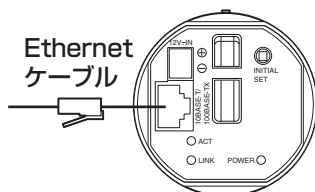
画角確認用カバーを取り外す

設置角度が決まったら画角確認用カバー（付属品）を取り外します。カメラ取付台にカメラがしっかりと固定されていることを確認し、画角確認用カバー（付属品）のフック部を引っ掛けていた取付ねじ穴にスタンド取付部シール（付属品）を貼り付けます。

接続する

接続する前に、本機や接続する機器の電源をOFFにしてください。
接続を始める前に必要な周辺機器やケーブルを確認し、準備してください。

- 1 後面のネットワーク端子にEthernetケーブル（カテゴリ5e以上、ストレート）を接続します。



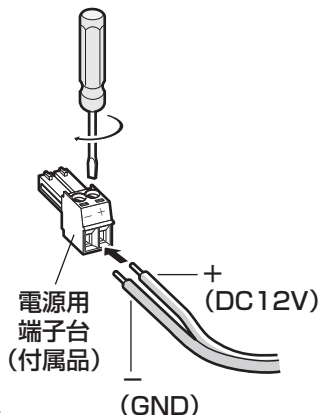
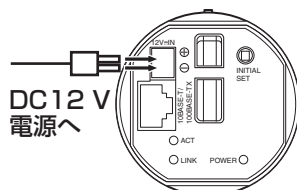
- 2 電源を接続します。

重要

- DC 12 V電源は、AC100 Vに対して絶縁されたものを使用してください。

■ DC 12 V電源を使用する場合

- ①電源用端子台（付属品）のねじをゆるめます。
- ②電源用端子台（付属品）にACアダプター（別売り）の出力ケーブルを接続します。
出力ケーブルの外皮を3 mm～7 mm切断し、ショートなどが無いように、芯線をよくよじってください。
 - ・線材仕様：AWG 16～AWG 24単線・より線
 - ※外皮を切断した芯線が電源用端子台から露出せず、確実に接続されていることを確認してください。
 - ※ACアダプターWV-PS16（別売り）を使用するときは、ケーブル先のハンダ付け部分を除去してから、外皮を3 mm～7 mmむき、より線を露出させるよう加工して使用してください。
- ③電源用端子台（付属品）のねじを締めます。
(推奨締付トルク：0.34 N・m {3.46 kgf・cm})
- ④電源用端子台（付属品）を後面のDC 12 V電源ケーブル接続端子に接続します。



重要

- 電源用端子台（付属品）は、必ず付属品を使用してください。
- 電源用端子台に出力ケーブルを接続するときは、極性を間違わないように注意してください。極性を間違えた場合、故障や誤動作につながるおそれがあります。
- 電源用端子台（付属品）は、DC12 V電源ケーブル接続端子の奥まで確実に差し込んでください。接続が不確実な場合、故障、誤動作につながる恐れがあります。
- 電源ケーブルに無理な力が加わらないように設置してください。
- 本機の電源および消費電力の定格（[P.33](#)ページ）を満たすACアダプターを使用してください。

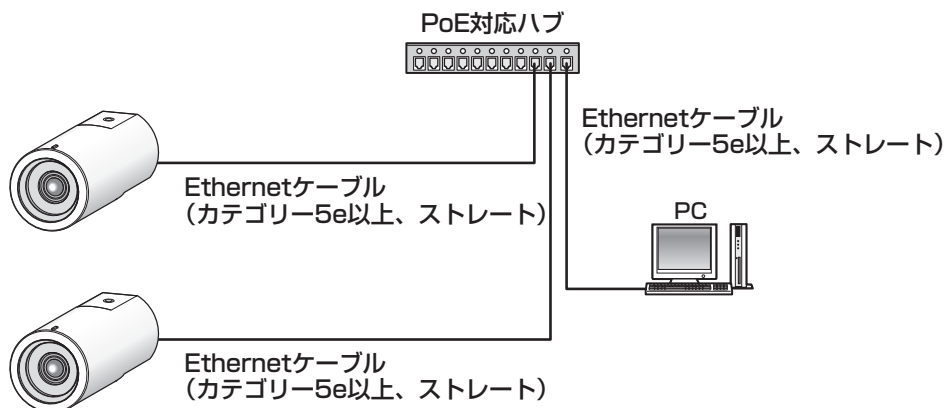
●PoE（IEEE802.3af準拠方式）を使用する場合

PoE電源供給装置（ハブなど）とEthernetケーブル（カテゴリ5e以上、ストレート）をネットワーク端子に接続します。

重要

- Ethernetケーブルは4対（8ピンすべて）を使用してください。
＜推奨ケーブル＞ パナソニック株式会社製
エコLANケーブル4対 CAT5E NR13533シリーズ（2015年8月現在）
- Ethernetケーブルの最大長は100 mまでです。
- PoE電源供給装置は、必ずIEEE802.3af準拠品を使用してください。
- PoE電源供給装置とDC12 V電源の両方を接続した場合は、DC12 V電源が優先されます。
- Ethernetケーブルを再接続するときは、2秒以上の間隔をあけてください。素早く抜き差しすると、PoE電源供給装置から電源が供給されない場合があります。

PoE対応ハブを使用してネットワークに接続する場合の接続例



工事

<必要なケーブル>

Ethernetケーブル（カテゴリー5e以上、ストレート）

重要

- ハブ、ルーターは10BASE-T/100BASE-TX対応のスイッチングハブまたはルーターを使用してください。
- PoE 対応ハブを使用しない場合は、各ネットワークカメラにDC12 V 電源が必要です。
- DC12 V 電源を使用するときは、PoE 対応のハブ、ルーターからの電源供給は不要となります。

ネットワークの設定を行う

カメラ画像をPCで見られるように設定する

PCのファイアウォール設定が有効になっているときは、一時的に解除してからカメラ設定を行ってください。ネットワークの設定を行うための情報は、ネットワーク管理者またはインターネットサービスプロバイダーにご確認ください。

- 1 付属のCD-ROMをPCのCD-ROMドライブにセットします。
 - 使用許諾契約が表示されますので、使用許諾契約をお読みのうえ、「使用許諾契約の条項に同意します。」を選択し、[OK] をクリックします。
 - CDランチャーメニューが表示されます。
CDランチャーメニューが表示されないときは、付属CD-ROM内の「CDLauncher.exe」 ファイルをダブルクリックしてください。



メモ

- CDランチャーの詳細については、付属CD-ROM内の取扱説明書 操作・設定編：「CD-ROMを使用する」を参照してください。

- 2 IP簡単設定ソフトウェアの [起動] をクリックします。
[Panasonic IP簡単設定ソフトウェア] 画面が表示され、カメラが見つかったとカメラのMACアドレスやIPアドレスなどの情報を表示します。

ネットワークの設定を行う（つづき）

- 3 設定するカメラをクリック（①）して、[カメラ画面を開く] をクリック（②）します。



メモ

- [Panasonic IP簡単設定ソフトウェア] 画面にカメラが表示された場合は、設定したいカメラに貼られているラベルに記載のMACアドレスと同じカメラをクリックしてください。

4

表示用プラグインソフトウェア「Network Camera View 4S」のインストール画面が表示されたら、画面の指示に従って、インストールしてください。（カメラから表示用プラグインソフトウェアがインストールされます。）

- カメラのライブ画面が表示されます。
- 表示用プラグインソフトウェア「Network Camera View 4S」をインストールできない場合や画像が表示されない場合は、CDランチャーメニューにある表示用プラグインソフトウェアの [インストール] ボタンをクリックして、インストールしてください。
- カメラを使用する前に、「設定」の基本ページで [日付時刻] の設定を行ってください。

メモ

- カメラのライブ画面が表示されないときは、以下を参照してください。
⇒ 付属CD-ROM内の取扱説明書 操作・設定編：「故障かな!？」
 - カメラへのアクセスを暗号化すること（HTTPS 機能）により、通信の安全性を高めることができます。
⇒ 付属CD-ROM内の取扱説明書 操作・設定編：「HTTPSでカメラにアクセスする」
 - 設定メニューにアクセスすると、管理者のユーザー名とパスワードのユーザー認証画面が表示されます。下記の初期設定のユーザー名とパスワードを入力し、ログインしてください。
ユーザー名：admin
パスワード：12345
 - ネットワーク設定の接続モード、IPアドレス、サブネットマスクなどを変更する場合には、手順3で「Panasonic IP簡単設定ソフトウェア」の「ネットワーク設定」ボタンをクリックし、各項目を変更してください。
 - IP簡単設定ソフトウェアは、セキュリティ強化のため、電源投入後、約20分以上経過すると対象カメラの「ネットワーク設定」を変更することができなくなります（IP簡単設定の有効期間の設定が「20分間」の場合）。ただし、初期状態のカメラは約20分経過後も変更することができます。
 - 複数台のカメラ画像を見るのに適したネットワークカメラ専用録画ビューアソフト「ビューア専用無料版」については、以下のパナソニックのサポートウェブサイトを参照してください。
<http://panasonic.biz/security/support/info.html>
-

故障かな!?

修理を依頼される前に、この表で症状を確かめてください。

これらの処置をしても直らないときや、この表以外の症状のときは、お買い上げの販売店にご相談ください。

現象	原因・対策	参照ページ
電源が入らない	PoE電源の場合 <ul style="list-style-type: none">● PoE (IEEE802.3af準拠) 対応の給電装置と本機がEthernetケーブル (カテゴリー5e以上) で接続されていますか? ⇒接続されているか確認してください。● PoE給電装置とカメラの接続に中継コネクタやハブを使用している。 ⇒PoE給電装置とカメラは1本のEthernetケーブルのみで接続してください。● 複数のPoE端末機器を接続できる給電装置によっては、供給できるトータル電力の制限を超えると、電源供給されないものがあります。 ⇒PoE給電装置の取扱説明書をお読みください。● PoE給電装置とDC12V電源の両方を接続した場合、ネットワーク接続ができない場合があります。 ⇒PoE給電装置側でPoEからの電源供給をOFFにしてください。	—
	DC電源の場合 <ul style="list-style-type: none">● DC12V電源ケーブル接続端子にDC12Vの電源が接続されていますか? ⇒接続されているか確認してください。● ACアダプターは本機の定格を満たすものを使用していますか? ⇒ACアダプターの定格を確認してください。	
	<ul style="list-style-type: none">● カメラが故障している。 ⇒お買い上げの販売店へお問い合わせください。	37ページ

仕様

●基本

電源	DC12 V、PoE (IEEE802.3af準拠)
消費電力※1	DC12 V : 190 mA / 約2.3 W PoE DC 48 V : 57 mA / 約2.6 W (クラス2機器)
使用環境	使用温度範囲 0℃～+40℃ 使用湿度範囲 10%～90% (結露しないこと)
保存環境	保存温度範囲 -20℃～+60℃ 保存湿度範囲 10%～90% (結露しないこと)
寸法	幅 55 mm / 高さ 55 mm / 奥行き 122 mm (電源用端子台を含まず)
質量	約190 g
仕上げ	ABS樹脂 ファインシルバー

※1 本機の電源に関する情報については、パナソニックのサポートウェブサイト (<http://panasonic.biz/security/support/info.html>) を参照してください。

●カメラ部

撮像素子	1/3型MOSセンサー
有効画素数	約130万画素
走査面積	4.80 mm (H) × 3.60 mm (V)
走査方式	プログレッシブ
最低照度	カラー 1.0 lx (F2.3、オートスローシャッター : OFF(1/30 s)、AGC : HIGH) 0.06 lx (F2.3、オートスローシャッター : 最大16/30 s、AGC : HIGH)* 白黒 0.5 lx (F2.3、オートスローシャッター : OFF(1/30 s)、AGC : HIGH) 0.03 lx (F2.3、オートスローシャッター : 最大16/30 s、AGC : HIGH)* ※換算値
画像認識 顔検出※1	On / Off (XML通知設定あり)
ゲイン (AGC)	On (High) / On (Mid) / On (Low) / Off
暗部補正	On / Off
光量制御モード	フリッカレス (50 Hz / 60 Hz) / ELC
固定シャッター速度	1/30固定、3/100固定、3/120固定、2/100固定、 2/120固定、1/100固定、1/120固定、1/250固定、 1/500固定、1/1000固定、1/2000固定、1/4000固定、 1/10000固定
オートスロー シャッター	OFF(1/30s) / 最大2/30s / 最大3/30s / 最大4/30s / 最大6/30s / 最大10/30s / 最大16/30s

仕様（つづき）

簡易白黒切換	Off/Auto
ホワイトバランス	ATW1 / ATW2 / AWC
デジタルノイズリダクション	High/Low
プライバシーゾーン	塗潰し/Off（ゾーン設定最大2か所）
画面内文字表示	On/Off 最大20文字（アルファベット、カタカナ、数字、記号）
動作検知（VMD）	有効/無効、4エリア設定可能
設置方法	壁設置/天井設置

※1 機能拡張ソフトウェアを追加する必要があります。

●レンズ部

デジタルズーム	EX光学ズーム 2倍 *VGA以下の解像度使用時
焦点距離 (f)	2.8 mm
最大口径比 (F)	1:2.3
フォーカス範囲	0.5 m ~ ∞
画角	[4 : 3モード時] 水平 : 96° 垂直 : 71° [16 : 9モード時] 水平 : 96° 垂直 : 55°

●ネットワーク部

ネットワーク	10BASE-T / 100BASE-TX、RJ45コネクター
画像解像度	アスペクト比 : 4:3 H.264 VGA (1280×960) / VGA (640×480) / QVGA (320×240) 最大30 fps JPEG VGA (1280×960) / VGA (640×480) / QVGA (320×240) 最大30 fps アスペクト比 : 16:9 H.264 1280×720 / 640×360 / 320×180 最大30 fps JPEG 1280×720 / 640×360 / 320×180 最大30 fps

画像圧縮方式	<p>H.264 ※1</p> <p>配信モード： 固定ビットレート／フレームレート指定／ ベストエフォート配信／アドバンスド可変ビットレート</p> <p>フレームレート*： <フレームレート指定／アドバンスド可変ビットレート選択時> 1 fps／3 fps／5 fps*／7.5 fps*／10 fps*／12 fps*／ 15 fps*／20 fps*／30 fps*</p> <p>※「フレームレート*」は、「1クライアントあたりのビットレート*」に制限されます。「*」付のフレームレートを設定した場合は、設定した値よりもフレームレートが低下することがあります。</p> <p>1クライアントあたりのビットレート： 64 kbps／128 kbps*／256 kbps*／384 kbps*／ 512 kbps*／768 kbps*／1024 kbps*／1536 kbps*／ 2048 kbps*／3072 kbps*／4096 kbps*／8192 kbps*／ 制限なし*</p> <p>※H.264ビットレートは、「解像度」によって設定可能な範囲が異なります。</p> <p>画質： <固定ビットレート／ベストエフォート配信 選択時> 動き優先／標準／画質優先</p> <p>配信方式：ユニキャスト／マルチキャスト</p>
JPEG (MJPEG)	<p>画質選択：0最高画質／1高画質／2／3／4／5標準／6／7／ 8／9低画質 (0～9の10段階)</p> <p>配信方式：PULL／PUSH</p>
配信量制御	<p>制限なし／64 kbps／128 kbps／256 kbps／384 kbps ／512 kbps／768 kbps／1024 kbps／2048 kbps ／4096 kbps／8192 kbps</p>
対応プロトコル	<p>IPv6：TCP／IP、UDP／IP、HTTP、RTP、FTP、SMTP、 DNS、NTP、SNMP、DHCPv6、MLD、ICMP、 ARP</p> <p>IPv4：TCP／IP、UDP／IP、HTTP、RTSP、RTP、 RTP／RTCP、FTP、SMTP、DHCP、DNS、DDNS、 NTP、SNMP、UPnP、IGMP、ICMP、ARP</p>
対応OS ※2	<p>Microsoft Windows 8.1 日本語版 Microsoft Windows 8 日本語版 Microsoft Windows 7 日本語版 Microsoft Windows Vista 日本語版</p>

仕様（つづき）

対応ブラウザ※2	Windows Internet Explorer 11 32ビット日本語版 Windows Internet Explorer 10 32ビット日本語版 Windows Internet Explorer 9 32ビット日本語版 Windows Internet Explorer 8 32ビット日本語版 Windows Internet Explorer 7 32ビット日本語版
最大接続数	14（カメラへ同時接続できるセッション数） ※条件による
FTPクライアント	アラーム画像送信、FTP定期送信
マルチスクリーン	同時に16台のカメラの画像を表示（自カメラ含む）
携帯電話対応	NTTドコモ、au（KDDI）、SoftBank JPEG画像表示
携帯端末対応 （2015年8月現在） ※3	iPad、iPhone、iPod touch（iOS 4.2.1以降）、 Android™端末

※1 それぞれ独立に2ストリーム分の配信設定が可能です。

※2 Microsoft Windows 8.1、Microsoft Windows 8、Microsoft Windows 7、Microsoft Windows Vistaまたは、Windows Internet Explorerを使用する場合に必要なPCの環境や注意事項など詳しくは、「Windows®/Internet Explorer®のバージョンによる注意事項」（PDF）をお読みください。

※3 対応機種など詳細については、パナソニックのサポートウェブサイト（<http://panasonic.biz/security/support/info.html>）を参照してください。

●別売り

- | | |
|-------------------|---------|
| • ACアダプター | WV-PS16 |
| • H.264 ユーザーライセンス | BB-HCA8 |
| • イーサネット送電アダプター | BB-HPE2 |
| • カメラ取付台（天井用） | WV-Q180 |
| • カメラ取付台（壁面用） | WV-Q181 |

保証とアフターサービス よくお読みください

使いかた・お手入れ・修理などは

■まず、お買い求め先へご相談ください

▼お買い上げの際に記入されると便利です

販売店名
電 話 () -
お買い上げ日 年 月 日

修理を依頼されるときは

「故障かな!?!」(P.32ページ)でご確認のあと、直らないときは、まず電源を切って、お買い上げ日と右の内容をご連絡ください。

- 製品名 ネットワークカメラ

- 品 番 WV-SP105A

- 故障の状況 できるだけ具体的に

●保証期間中は、保証書の規定に従って出張修理いたします。

保証期間：お買い上げ日から本体1年間

●保証期間終了後は、診断をして修理できる場合はご要望により修理させていただきます。

※修理料金は次の内容で構成されています。

技術料 診断・修理・調整・点検などの費用 ※補修用性能部品の保有期間 7年

部品代 部品および補助材料代

出張料 技術者を派遣する費用

当社は、本製品の補修用性能部品（製品の機能を維持するための部品）を、製造打ち切り後7年保有しています。

アフターサービスについて、おわかりにならないとき

お買い上げの販売店または保証書表面に記載されています連絡先へお問い合わせください。

その他

高所設置製品に関するお願い

安全にお使いいただくために、1年に1回をめやすに、販売店または施工業者による点検をおすすめします。

本機を高所に設置してお使いの場合、落下によるけがや事故を未然に防止するため、下記のような状態ではないか、日常的に確認してください。

特に10年を超えてお使いの場合は、定期的な点検回数を増やすとともに買い換えの検討をお願いします。詳しくは、販売店または施工業者に相談してください。

このような状態ではありませんか？

- 本機を使用せずに放置している。
- 取付ねじがゆるんだり、抜けたりしている。
- 取付部がぐらぐらしたり、傾いたりしている。
- 本機および取付部に破損や著しいさびがある。

直ちに使用を中止してください

事故防止のため、必ず販売店または施工業者に**撤去**を依頼してください。

事故防止のため、必ず販売店または施工業者に**点検**を依頼してください。

長期間使用に関するお願い

安全にお使いいただくために、販売店または施工業者による定期的な点検をお願いします。

本機を長年お使いの場合、外観上は異常がなくても、使用環境によっては部品が劣化している可能性があります、故障したり、事故につながることもあります。

下記のような状態ではないか、日常的に確認してください。

特に10年を超えてお使いの場合は、定期的な点検回数を増やすとともに買い換えの検討をお願いします。詳しくは、販売店または施工業者に相談してください。

このような状態ではありませんか？

- 煙が出たり、こげくさいにおいや異常な音がする。
- 電源コード・電源プラグ・ACアダプターが異常に熱い。または割れやキズがある。
- 製品に触るとビリビリと電気をを感じる。
- 電源を入れても、映像や音*が出てこない。
- その他の異常・故障がある。

直ちに使用を中止してください

故障や事故防止のため、**電源を切り**、必ず販売店または施工業者に**点検**や**撤去**を依頼してください。

※：音声対応していないモデルもあります。

取扱説明書に記載されていない方法や、指定の部品を使用しない方法で施工されたことにより事故や損害が生じたときには、当社では責任を負えません。また、その施工が原因で故障が生じた場合は、製品保証の対象外となります。

「日本エリア」でお使いの場合に限ります。日本以外でお使いの場合のサービスはいたしかねます。

■ 使いかた・お手入れ・修理などは、まず、お買い求め先へご相談ください。

■ その他ご不明な点は下記へご相談ください。

パナソニック システムお客様ご相談センター

電話 フリーダイヤル  **0120-878-410** バ ナ ハ ヨ イ フ 受付：9時～17時30分
(土・日・祝祭日は受付のみ)
※携帯電話・PHSからもご利用になれます。

ホームページからのお問い合わせは <https://panasonic.biz/cns/cs/cntctus/>

ご使用の回線(IP電話やひかり電話など)によっては、回線の混雑時に数分で切れる場合があります。

本書の「保証とアフターサービス」もご覧ください。

【ご相談窓口におけるお客様の個人情報のお取り扱いについて】

パナソニック株式会社およびグループ関係会社は、お客様の個人情報をご相談対応や修理対応などに利用させていただき、ご相談内容は録音させていただきます。また、折り返し電話をさせていただくための発信番号を通知いただいております。なお、個人情報を適切に管理し、修理業務等を委託する場合や正当な理由がある場合を除き、第三者に開示・提供いたしません。個人情報に関するお問い合わせは、ご相談いただきました窓口にご連絡ください。

パナソニックi-PRO センシングソリューションズ株式会社

〒812-8531 福岡県福岡市博多区美野島四丁目1番62号

PGQX1994XA
avs1015-2109
Printed in China