

## 取扱説明書

工事説明付き

### 同軸-LANコンバーター

品番 **WJ-PR204**  
レシーバー側4チャンネル

**WJ-PR201**  
レシーバー側1チャンネル

**WJ-PC200**  
カメラ側

はじめに

工事

その他

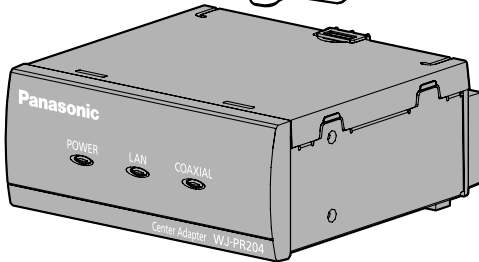
### もくじ

はじめに	2
安全上のご注意	8
使用上のお願い	13
設置上のお願い	14
各部の名前とはたらき	17
設置する	20
接続する	27
設定画面を使う	36
故障かな!?	46
仕様	51
保証とアフターサービス	55

WJ-PC200



WJ-PR204



### 保証書別添付

このたびは、パナソニック製品をお買い上げいただき、まことにありがとうございます。

- 取扱説明書をよくお読みのうえ、正しく安全にお使いください。
- ご使用前に「安全上のご注意」(8~12ページ)を必ずお読みください。
- 保証書は「お買い上げ日・販売店名」などの記入を確かめ、取扱説明書とともに大切に保管してください。

# はじめに

## 商品概要

本機は同軸-LANコンバーターで、レシーバー側とカメラ側を組み合わせで使用します。既存の同軸ケーブルを利用し、少ない初期投資で長距離伝送や高速通信などのデジタルデータ伝送を実現します。また、カメラ側には、ネットワークカメラ（以下、カメラ）へ電源を供給できるPoE給電機能付きで、カメラ電源工事が不要です。

## 記号について

本書では以下の記号を使って使用できる機種を示しています。本記号が使用されていない機能については、同軸-LANコンバーターのシステム全体としての機能となります。

**同軸-LANコンバーター レシーバー側（以下、レシーバー側）4チャンネル（以下、4ch）**

**PR204**：WJ-PR204（レシーバー側4ch）の仕様、または使用可能な機能  
**同軸-LANコンバーター レシーバー側1チャンネル（以下、1ch）**

**PR201**：WJ-PR201（レシーバー側1ch）の仕様、または使用可能な機能  
**同軸-LANコンバーター カメラ側（以下、カメラ側）**

**PC200**：WJ-PC200（カメラ側：PoE給電無効ケーブル付き）の仕様、または使用可能な機能

**PC200**：WJ-PC200（カメラ側：PoE切替スイッチ付き）の仕様、または使用可能な機能

## 主な機能

**レシーバー側は従来の1chモデルに加えて4chモデルを新たに追加** **PR204**

1台のレシーバー側で4台のカメラを接続・使用可能<sup>\*1</sup>。  
省スペースなシステムを実現。

**PoE+給電機能付（Power over Ethernet Plus。以下、PoE+）**

PoE+規格に対応（IEEE802.3at準拠）。PoE+カメラを接続・使用可能<sup>\*1</sup>。

**長距離伝送が可能** **PR201**

当社指定PoE+カメラ使用時：300 m、当社指定PoEカメラ使用時：500 m、カメラを外部電源で動作させた場合、2.0 kmの長距離伝送ができます<sup>\*1</sup>。（同軸ケーブル5C-2V ループ抵抗4 Ω/100 m以下を中継なしで使用した場合）

## 高速通信が可能

実効速度でTCP：35 Mbps以上、UDP：45 Mbps以上（同軸ケーブル5C-2V使用時、通信距離2.0 km以下 **PR201** 通信距離500 m以下 **PR204**）の高速通信ができます\*2。

## 設定が不要

同軸ケーブルの両端に本機を接続するだけで通信を開始します。設定の必要はありません。

- ※1 接続するカメラの種類、レシーバー側の電源の種類と伝送距離の組み合わせには制限があります。詳細は27ページ「同軸-LANコンバーター接続条件」をご参照ください。当社指定カメラの情報については、パナソニックのサポートウェブサイト ([https://sol.panasonic.biz/security/support/info\\_r.html](https://sol.panasonic.biz/security/support/info_r.html)) を参照してください。
- ※2 通信速度はレシーバー側とカメラ側間の通信速度です。使用する同軸ケーブルの状態（同軸ケーブルの経年劣化など）、ネットワーク環境などによって数値は影響を受けます。

## 付属品をご確認ください

### <WJ-PR204/WJ-PR201>

取扱説明書（本書）..... 1冊  
保証書..... 1式

以下の付属品は取付工事に使用します。

ACアダプター ..... 1個  
ACコード ..... 1本  
BNCコネクタカバー（4ch用） **PR204** ..... 1個  
BNCコネクタカバーキャップ\*1 **PR204** ..... 3個  
BNCコネクタカバー（1ch用） **PR201** ..... 1個  
連結金具 ..... 1個  
皿ねじ（M3×6 mm） ..... 3本  
（1本は予備）  
ねじ（M2.6×10 mm） ..... 2本  
（1本は予備）

### <WJ-PC200>

取扱説明書（本書）..... 1冊  
保証書 ..... 1式

以下の付属品は取付工事に使用します。

BNCコネクタカバー（1ch用）... 1個  
木ねじ（呼び径4×20 mm） ..... 3本  
（1本は予備）  
ねじ（M2.6×10 mm） ..... 2本  
（1本は予備）  
PoE給電無効ケーブル **PC200** ... 1本  
変換コネクタ **PC200** ..... 1個

※1 BNCコネクタカバーキャップ3個はBNCコネクタカバー（4ch用）に付いた状態で出荷されます。

### 取扱説明書について

本書は安全上のご注意、使用上・設置上のお願事項、設置・設定の手順などについて記載されています。

製品の改良などにより、ご使用上影響のない範囲で、記載されている外観などが実際の製品と異なる場合があります。

### 著作権について

- オープンソースソフトウェアのライセンスに関する詳細は、設定画面の「Copyright」ボタンで開く画面 (P.41ページ) をお読みください。
- オープンソースソフトウェアを除き、本製品に含まれるソフトウェアの譲渡、コピー、逆アセンブル、逆コンパイル、リバースエンジニアリングは禁じられています。また、本製品に含まれるすべてのソフトウェアの輸出法令に違反した輸出行為には禁じられています。

### 必要なPCの環境

項目	内容
CPU	Intel® Core™ 2 Duo 2.4 GHz 以上推奨
メモリー	Microsoft® Windows® 8.1、Microsoft® Windows® 8、Microsoft® Windows® 7の場合は 1GB 以上(32ビット)、2GB 以上 (64ビット) Microsoft® Windows Vista®の場合は 1GB 以上
ネットワーク機能	10BASE-T または 100BASE-TX 1ポート
画像表示機能	解像度：1024×768ピクセル以上 発色：True Color 24ビット以上
対応 OS	Microsoft® Windows® 8.1 日本語版 Microsoft® Windows® 8 日本語版 Microsoft® Windows® 7 日本語版 Microsoft® Windows Vista® 日本語版
ウェブブラウザ	Windows® Internet Explorer® 11 32ビット日本語版 Windows® Internet Explorer® 10 32ビット日本語版 Windows® Internet Explorer® 9 32ビット日本語版 Windows® Internet Explorer® 8 32ビット日本語版 Windows® Internet Explorer® 7 32ビット日本語版

**重要**

- 対応OSとウェブブラウザの動作検証情報については、パナソニックのサポートウェブサイト (<https://sol.panasonic.biz/security/support/info.html>) を参照してください。
- Microsoft Windows RT、およびMicrosoft Windows 7 Starterには対応していません。
- Microsoft Windows 8.1およびMicrosoft Windows 8の場合、「クラシック UI」でご使用ください。「Modern UI design」では動作いたしません。

**商標および登録商標について**

- Microsoft、Windows、Windows Vista、Windows Media、Internet Explorer、およびActiveXは、米国Microsoft Corporationの米国およびその他の国における登録商標または商標です。
- Microsoft Corporationのガイドラインに従って画面写真を使用しています。
- LinuxはLinus Torvalds氏の米国およびその他の国における登録商標または商標です。
- その他、本文中の社名や商品名は、各社の登録商標または商標です。

**免責について**

- この商品は、特定のエリアを対象に監視を行うための映像を得ることを目的に作られたものです。この商品単独で犯罪などを防止するものではありません。
- 弊社はいかなる場合も以下に関して一切の責任を負わないものとします。
  - ① 本機に関連して直接または間接に発生した、偶発的、特殊、または結果的損害・被害
  - ② お客様の誤使用や不注意による障害または本商品の破損などの不便・損害・被害
  - ③ お客様による本商品の分解、修理または改造が行われた場合、それに起因するかどうかにかかわらず、発生した一切の故障または不具合

## はじめに (つづき)

- ④ 本商品の故障・不具合を含む何らかの理由または原因により、映像が表示できないことによる不便・損害・被害
- ⑤ 第三者の機器などと組み合わせたシステムによる不具合、あるいはその結果被る不便・損害・被害
- ⑥ お客様による監視映像（記録を含む）が何らかの理由により公となりまたは使用され、その結果、被写体となった個人または団体などによるプライバシー侵害などを理由とするいかなる賠償請求、クレームなど
- ⑦ 登録した情報内容が何らかの原因により、消失してしまうこと

### 個人情報の保護について

本機を使用したシステムで撮影された本人が判別できる情報は、「個人情報の保護に関する法律」で定められた「個人情報」に該当します。\*

法律に従って、映像情報を適正にお取り扱いください。

※ 経済産業省の「個人情報の保護に関する法律についての経済産業分野を対象とするガイドライン」における【個人情報に該当する事例】を参照してください。

### ネットワークに関するお願い

本機はネットワークへ接続して使用するため、以下のような被害を受けることが考えられます。

- ① 本機を経由した情報の漏えいや流出
- ② 悪意を持った第三者による本機の不正操作
- ③ 悪意を持った第三者による本機の妨害や停止

このような被害を防ぐため、お客様の責任の下、下記のような対策も含め、ネットワークセキュリティ対策を十分に行ってください。

- ファイアウォールなどを使用し、安全性の確保されたネットワーク上で本機を使用する。
- PCが接続されているシステムで本機を使用する場合、コンピューターウイルスや不正プログラムの感染に対するチェックや駆除が定期的に行われていることを確認する。
- 管理者で本機にアクセスしたあとは、必ずすべてのブラウザを閉じる。
- 本機、ケーブルなどが容易に破壊されるような場所には設置しない。

## カメラ側とレシーバー側のセキュリティについて

- データはAES128 bit暗号化方式で保護されています。ただし、第三者による傍受に対して、セキュリティを保証するものではありません。
- 本機にはファイアウォール機能がありません。インターネットに接続して使用する場合は、ルーターやPCなどの機器に対してセキュリティ設定を行うことをお勧めします。

# 安全上のご注意

必ずお守りください

人への危害、財産の損害を防止するため、必ずお守りいただくことを説明しています。

■誤った使い方をしたときに生じる危害や損害の程度を区分して、説明しています。



## 警告

「死亡や重傷を負うおそれがある内容」です。



## 注意

「傷害を負うことや、財産の損害が発生するおそれがある内容」です。

■お守りいただく内容を次の図記号で説明しています。(次は図記号の例です)



してはいけない内容です。



実行しなければならない内容です。



## 警告



### ■ 工事は販売店に依頼する

(工事には技術と経験が必要です。火災、感電、けが、器物損壊の原因となります。)

⇒必ず販売店に依頼してください。

### ■ 異常があるときは、すぐ使用をやめる

(煙が出る、においがする、外部が劣化するなど、そのまま使用すると火災・落下によるけが、器物損壊の原因となります。)

⇒放置せずに、直ちに電源を切り、販売店に連絡してください。

### ■ 総質量に耐える場所に取り付ける

(落下や転倒によるけがや事故の原因となります。)

⇒十分な強度に補強してから取り付けてください。

### ■ 振動のないところに設置する

(取付ねじやボルトがゆるみ、落下などでけがや事故の原因となります。)



## 警告



- **配線は電源を切ってから行う**  
(感電の原因になります。また、ショートや誤配線により火災の原因となります。)
- **配線は正しく行う**  
(ショートや誤配線により、火災や感電の原因となります。)
- **電源プラグは根元まで確実に差し込む** (PR204) (PR201)  
(差し込みが不完全ですと、感電や発熱による火災の原因となります。)  
⇒傷んだプラグ、ゆるんだコンセントは使用しないでください。
- **電源プラグのほこりなどは定期的にとる** (PR204) (PR201)  
(プラグにほこりなどがたまると、湿気などで絶縁不良となり、火災の原因となります。)  
⇒電源プラグを抜き、乾いた布でふいてください。
- **電源コードは、必ずプラグ本体を持って抜く** (PR204) (PR201)  
(コードが傷つき、火災や感電の原因となります。)
- **専用の取付金具を使用する** (PR204) (PR201)  
(落下によるけがや事故の原因となります。)  
⇒設置の際は、専用取付金具を使用してください。
- **ねじやボルトは指定されたトルクで締め付ける**  
(落下によるけがや事故の原因となります。)
- **定期的に点検する**  
(金具やねじがさびると、落下によるけがや事故の原因となります。)  
⇒点検は、販売店に依頼してください。
- **お手入れのときは電源を切る**  
(感電の原因となります。)



禁止

- **分解しない、改造しない**  
(火災や感電の原因となります。)  
⇒修理や点検は、販売店に依頼してください。

## 警告



■ 異物を入れない

（水や金属が内部に入ると、火災や感電の原因となります。）  
⇒直ちに電源プラグを抜いて、販売店に連絡してください。

■ コンセントや配線器具の定格を超える使い方や、交流100 V 以外での使用はしない (PR204) (PR201)

（たこ足配線などで、定格を超えると、発熱による火災の原因となります。）

■ 落とさない、強い衝撃を与えない

（けがや火災の原因となります。）

■ 不安定な場所に置かない

（落下や転倒によるけがや事故の原因となります。）

■ 湿気やほこりの多い場所に設置しない

（火災や感電の原因となります。）

■ 可燃性ガスの雰囲気中で使用しない

（爆発によるけがの原因となります。）

■ 塩害や腐食性ガスが発生する場所に設置しない

（取付部が劣化し、落下によるけがや事故の原因となります。）

■ 電源コード・電源プラグを破損するようなことはしない（傷つける、加工する、熱器具に近づける、無理に曲げる、ねじる、引っ張る、重い物を載せる、束ねる など） (PR204) (PR201)

（傷んだまま使用すると、感電・ショート・火災の原因となります。）  
⇒コードやプラグの修理は販売店に相談してください。

■ 電源プラグの差込部分に金属を近づけない (PR204) (PR201)

（火災や感電の原因となります。）

■ 電源コードの接続部をこの機器以外に接続しない

(PR204) (PR201)

（火災・感電の原因となります。）





■ 付属の電源コードは、他の製品に使用しない (PR204) (PR201)

（火災・感電の原因となります。）

■ 付属の電源コード以外は使用しない (PR204) (PR201)

（火災・感電の原因となります。）

# 警告

 <b>禁止</b>	<ul style="list-style-type: none"> <li>■ 同軸ケーブルを傷つけない、導体部に異物を浸入させない、不完全な中継や接続をしない              (水などが導体部に入ったり、不完全な中継や接続をすると、火災や感電の原因となります。)              ⇒直ちに電源を切り、販売店に連絡してください。</li> <li>■ ケーブルなどは引っ張らない              (火災や感電の原因となります。)</li> <li>■ BNCコネクターカバーキャップ (付属品：BNCコネクターカバーに装着) は、乳幼児の手の届く所に置かない              (誤って飲み込むおそれがあります。)              ⇒万一、飲み込んだと思われるときは、すぐに医師にご相談ください。</li> <li>■ 設置・配線工事の際の壁や天井への穴あけや、ケーブルを固定する際は、屋内配線・屋内配管を傷つけない              (漏電・感電・火災などの原因となります。)</li> <li>■ 医療機器等の電子機器の近くで使用しない              (本機からの電波が電子機器に影響を及ぼすことがあり、誤動作による事故の原因となります。)</li> <li>■ 専用のACアダプター (極性統一型プラグ) 以外は使用しない              (PR204) (PR201)              (専用のACアダプター以外を使用すると、電圧や+-の極性が異なっていることがあるため、発煙・火災の原因となります。)</li> </ul>
 <b>ぬれ手禁止</b>	<ul style="list-style-type: none"> <li>■ ぬれた手で、電源プラグの抜き差しはしない (PR204) (PR201)              (感電の原因となります。)</li> </ul>
 <b>水ぬれ禁止</b>	<ul style="list-style-type: none"> <li>■ 水をかけたり、ぬらしたりしない              (火災や感電の原因となります。)              ⇒直ちに電源を切り、販売店に連絡してください。</li> </ul>
 <b>接触禁止</b>	<ul style="list-style-type: none"> <li>■ 雷が鳴り出したら、本機や電源コード、接続したケーブルに触れない (工事時を含む)              (感電の原因となります。)</li> <li>■ 同軸ケーブルの芯線に触れない              (感電の原因となります。)              ⇒同軸ケーブルには最大DC60 Vの電圧がかかります。</li> </ul>

## 注意



■ 長時間使わないときは、電源プラグをコンセントから抜く

PR204

PR201

（火災や感電の原因となります。）



禁止

■ 本機のBNCコネクター端子に他の製品を接続しない

（破損の原因となることがあります。）

■ 金属のエッジで手をこすらない

（強くこするとけがの原因となります）

# 使用上のお願い

## 警告 注意

に記載されている内容とともに、以下の項目をお守りください。

### 長時間安定した性能でお使いいただくために

高温・多湿の場所で長時間使用しないでください。部品の劣化により寿命が短くなります。

設置場所の放熱を良くしたり、暖房などの熱が直接当たらないようにしてください。

**本機は屋内専用です。屋外では使用しないでください。**

**機器がぬれないように使用してください。**

水滴または水沫のかからない状態でご使用ください。

### 本機に電源スイッチはありません

本機を電源から遮断するときにはACアダプターの電源コードを抜くか、PoE給電装置をOFFにしてください。設置条件により容易に電源を切れないときは、電源を遮断能力のある分電盤のサーキットブレーカー経由にするか、電源制御ユニットなどに接続してください。

### 取り扱いはていねいに

落としたり強い衝撃または振動を与えたりしないでください。故障の原因となります。

### 電源コードについて

付属のACアダプターは本機専用です。他の機器には使用しないでください。また、他の機器のACアダプターを本機に使用しないでください。

### お手入れは

電源を切ってから行ってください。けがの原因になります。

ベンジン・シンナーなど有機溶剤をかけたり、使用したりしないでください。ケースが変色したり、成形品が劣化シクラックが入るおそれがあります。化学ぞうきんを使用の際は、その注意書きに従ってください。

### 汚れがひどいときは

水を柔らかい布にしみこませ、固く絞ってから軽くふいてください。

### 電波障害について

本機は、アマチュア無線、短波放送、航空無線、海上無線、電波を使用した天文観測などと同じ高周波信号を利用しており、これらの無線設備の近傍で使用した場合、これらの業務妨害となる可能性があります。

### 本機の識別および定格表示について

本機の識別および電源、その他の表示は機器の底面をお読みください。

# 設置上のお願い

設置工事は電気設備技術基準に従って実施してください。

本機の設置・接続を始める前に必要な周辺機器やケーブルを確認し、準備してください。接続する前に、本機、カメラなど接続する機器の電源を切ってください。



## 警告

工事は必ず販売店に依頼してください。火災、感電、けが、器物損壊の原因となります。

### 電源について

本機に電源スイッチはありません。電源工事の際は、レシーバー側に接続するACアダプターまたはPoE給電装置の電源を入/切できるようにしてください。

### 本機は屋内専用です

屋外での使用はできません。長時間直射日光の当たるところや冷・暖房機の近くには設置しないでください。変形・変色または故障・誤動作の原因となります。また、水滴や水沫のかからない状態で使用してください。

### 医療機器の近くでの設置や使用をしない

本機からの高周波信号が、医療機器に影響を及ぼすことがあり、誤動作による事故の原因となります。

### 以下のような場所での設置および使用はできません

- 雨や水が直接かかる場所（軒下なども含む）
- プールなど、薬剤を使用する場所
- ちゅう房などの蒸気や油分の多い場所
- 溶剤および可燃性雰囲気などの特殊環境の発生する場所
- 放射線やX線、および強力な電波や磁気の発生する場所

- 海上や海岸通り、および火山地帯・温泉地などの腐食性ガスが発生する場所
- 使用温度範囲（[P51](#)ページ）を超える場所
- 車両、船舶や工場ラインなどの振動が多い場所（本機は車載用ではありません）
- 湿気やほこりの多い場所
- エアコンの吹き出し口近くや外気の入り込む扉付近など、急激に温度が変化する場所

### 設置作業の前に **PR204** **PR201**

レシーバー側2~4台を連結した状態でラックに取り付ける場合は、あらかじめ以下の別売りの部品を調達する必要があります。

- レシーバー側2台をラックに取り付ける場合  
ラックマウント金具：YBSKG024
- レシーバー側3~4台をラックに取り付ける場合  
ラックマウント用連結金具：BY-HCA10
- 取り付け可能なラック
  - ・スタンダードラック：  
品番WU-RS80（当社製）  
収納ユニット数29U、  
高さ 1,465 mm
  - ・ロングラック：  
品番WU-RL85（当社製）  
収納ユニット数41U、

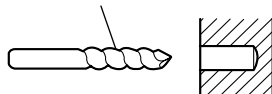
高さ 2,000 mm

- ・ EIA規格相当品（他社製）：  
EIA19型

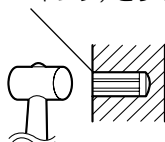
### ● ラック取付ねじ

- ・ 当社製ラックの場合：  
呼び径5 mmタッピング
- ・ 他社製ラックの場合：  
YBSNG003、または  
M5×12 mmねじ

コンクリート用ドリル  
(タイルの場合は  
タイル用ドリル)



防水処理(コーキング)をする



## 設置作業の前に **PC200** **PC200**

- カメラ側を天井や壁面に取り付ける場合は、20ページに記載されている木ねじを使用してください。取付場所の材質や構造、総質量を考慮してご用意ください。
- 20ページに記載している木ねじを取り付ける場合は、カメラ側の自重で落ちることのないように、厚さが25 mm以上ある木材の部分または梁があるところに取り付けてください。厚さが25 mm以上ない、または梁がない場合は、天井または壁の裏側に当板を使うなどしてください。
- 天井または壁の材質がモルタルやコンクリートの場合は、市販のドリルと天井または壁取り付け専用のアンカー（ねじの呼び径4 mm）を用意し、以下の手順を参考に穴をあけてください。

- ① カメラ側を設置する位置に合わせて、ねじ穴から印を付ける（2か所）
- ② 印に合わせて、ドリルで穴をあける  
※ モルタルに穴をあける場合は、古い天井や壁が落ちることがあります。注意して穴をあけてください。
- ③ アンカーを差し込み、ソフトハンマーなどで軽くたたく

- 設置する面および使用するアンカーやねじは、十分な強度を確保してください。

### ねじの締め付けについて

- ねじは取付場所の材質や構造物に合わせてしっかりと締め付けてください。
- インパクトドライバーは、使用しないでください。ねじの破損の原因となります。
- ねじはまっすぐ締めてください。締めたあとは、目視にて、がたつきがなく、しっかりと締められていることを確認してください。

### 同軸ケーブルについて

- 何も接続されていない状態で同軸ケーブル（既設または新設）の絶縁抵抗を必ず測定してください。  
絶縁抵抗値：DC500 Vにて  
1 MΩ以上
- 同軸ケーブルの長さを確認してください。（※27ページ）
- 同軸ケーブルは5C-2Vをお勧めします。
- 同軸ケーブルを中継すると、性能が劣化することがあります。
- 同軸ケーブルは指定の規格合格品を使用してください。

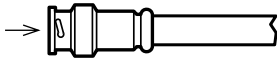
## 設置上のお願い（つづき）

適合プラグ：JIS C 5412

※ 規格番号末尾は改定されている場合があります。

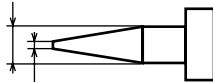
### ・市販の同軸ケーブル (BNCプラグ付き)

プラグ



### ・推奨適合プラグピン形状

∅1.32 mm – ∅1.37 mm



∅0.13 mm – ∅0.69 mm

### 重要

- 指定外のプラグを使用した場合、接触不良や本機のBNCコネクタ端子を破損する可能性がありますので、適合したプラグを使用してください。

### 設置・接続について

- カメラ側アダプターを上下に重ねて配置しないでください。通信干渉の原因となります。同じ場所に設置する場合は、左右に配置してください。
- 本機に同軸ケーブルを接続する際は、同軸ケーブルに他の機器が接続されていないことを十分に確認してください。

他の機器（当社製CCTVカメラなど）が接続されている同軸ケーブルに本機を接続すると、他の機器が故障する原因となります。

- 本製品に接続した同軸ケーブルに避雷器など他の機器を接続すると通信に影響を及ぼすことがあります。同軸ケーブルには他の機器を接続しないでください。
- カメラを増設や取り外す場合は、必ずレシーバー側の電源を落としてから工事を開始し、工事終了後に電源を入れてください。
- レシーバー側がPoE給電機能付きハブと接続され、かつACアダプターが接続されている場合は、ACアダプターを外しても電源は切断されません。そのときは必ずEthernetケーブルも引き抜いて電源を遮断してください。

### ゴム製品による硫化について

硫黄を含むゴム製品（パッキンやゴム足など）を本機の近傍や同じ収納ボックス内に設置しないでください。ゴム製品からの硫黄成分により、電気部品や端子などが硫化腐食し、不具合を発生するおそれがあります。

### VCCIについて

この装置は、クラスA情報技術装置です。この装置を家庭環境で使用すると電波妨害を引き起こすことがあります。この場合には使用者が適切な対策を講ずるよう要求されることがあります。 VCCI-A

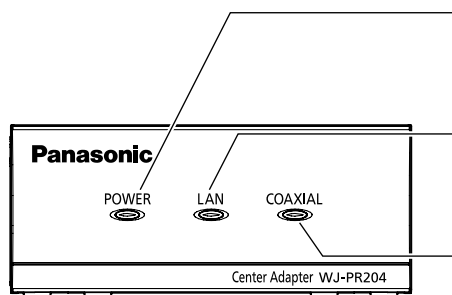
**本機を使用しなくなった場合は放置せず、必ず撤去してください。**



# 各部の名前とはたらき

## レシーバー側

<正面イメージ>



**POWERランプ**  
レシーバー側の動作状態を表示します。  
([P.19](#)ページ)

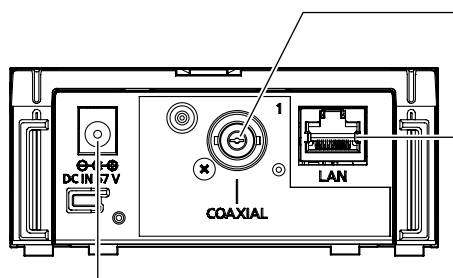
**LANランプ**  
レシーバー側とネットワーク機器が接続されていることを表示します。  
([P.19](#)ページ)

**COAXIALランプ**  
レシーバー側とカメラ側が接続されていることを表示します。  
([P.19](#)ページ)

※本書内部の挿絵で、WJ-PR204を代表して使用している部分があります。

<背面イメージ>

WJ-PR201

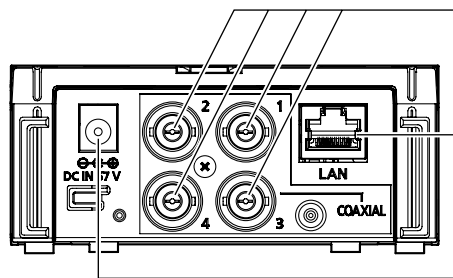


**BNCコネクター端子**  
レシーバー側とカメラ側を同軸ケーブルで接続します。  
([P.33](#)ページ)

**ネットワーク端子**  
レシーバー側とネットワーク機器をEthernetケーブルで接続します。  
([P.34](#)ページ)

**DCジャック**  
付属のACアダプターのコネクターを接続します。  
([P.35](#)ページ)

WJ-PR204



**BNCコネクター端子**  
レシーバー側とカメラ側を同軸ケーブルで接続します。  
([P.33](#)ページ)

**ネットワーク端子**  
レシーバー側とネットワーク機器をEthernetケーブルで接続します。  
([P.34](#)ページ)

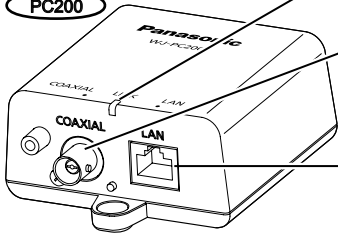
**DCジャック**  
付属のACアダプターのコネクターを接続します。  
([P.35](#)ページ)

# 各部の名前とはたらき (つづき)

## カメラ側

### <正面イメージ>

PC200



LINKランプ

カメラ側の動作状況を示します。(P.19ページ)

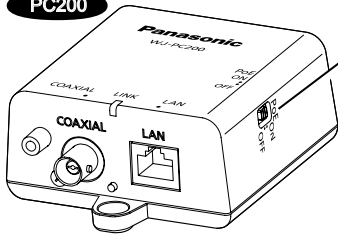
BNCコネクター端子

カメラ側とレシーバー側を同軸ケーブルで接続します。(P.31ページ)

ネットワーク端子

カメラ側とカメラをEthernetケーブルで接続します。(P.31ページ)

PC200



PoE切替スイッチ

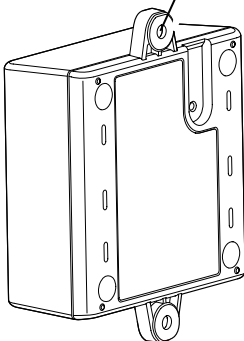
本機のPoE給電機能のON/OFFを切り替えます。お買い上げ時は「ON」になっています。

### 重要

- 本機のPoE給電機能を使ってネットワークカメラに電源を供給する場合は「ON」にしてください。  
本機のPoE給電機能を使わずにネットワークカメラに外部電源を供給する場合は「OFF」にしてください。
- 通信距離が500 mを超える場合は本機のPoE給電機能は使用できません。PoE切替スイッチを「OFF」にしてください。

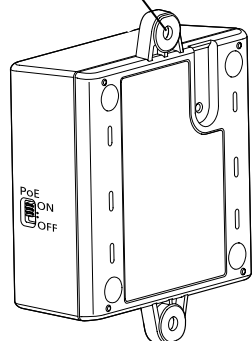
### <背面イメージ>

PC200



天井面や壁面に木ねじなどで取り付ける場合に使います。(P.20ページ)

PC200



## ● ランプの動作について

本機の動作状況によりランプの点灯状態は変わります。

### レシーバー側

ランプ	点灯状態	表示内容
POWER	緑（点灯）	本機が動作中です。
	消灯	本機の電源が入っていません。
LAN	緑（点灯）	ネットワーク機器が接続されています。
	緑（点滅）	ネットワーク機器とデータを通信中です。
	オレンジ（点灯）	ネットワーク機器が接続されていません。 または接続したネットワーク機器の電源が入っていません。
	消灯	本機の電源が入っていません。
COAXIAL	緑（点灯）	カメラ側と接続されています。 ※ WJ-PR204をご使用の場合は同軸ケーブルを接続しカメラ側が1台でも接続されていれば点灯します。
	赤（点灯）	故障です。お買い上げの販売店へご連絡ください。
	消灯	本機の電源が入っていません。または同軸ケーブルおよびカメラ側が接続されていません。

### カメラ側

ランプ	点灯状態	表示内容
LINK	緑（点灯）	レシーバー側と接続されています。
	赤（点灯）	故障です。お買い上げの販売店へご連絡ください。
	消灯	レシーバー側の電源が入っていないか、同軸ケーブルが接続されていません。

# 設置する

## カメラ側を取り付ける

### 重要

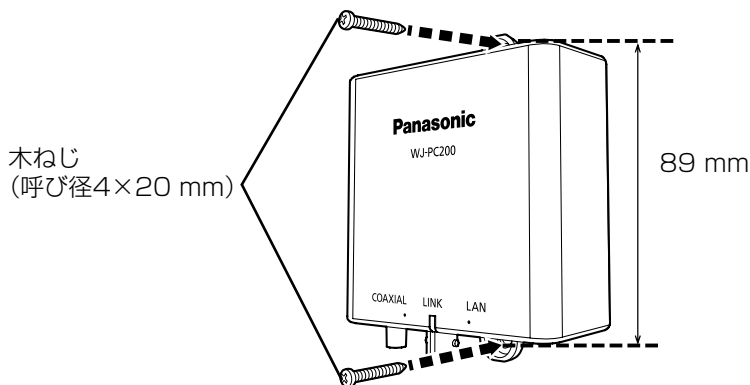
- カメラ側の質量（約110 g）や、接続されるケーブル類の質量に十分耐えられる場所に取り付けてください。
- カメラ側は、建築物の基礎部分または十分な強度がある部分に取り付けてください。
- カメラ側を上下に重ねて配置しないでください。通信干渉の原因となります。同じ場所に設置した場合は、左右に配置してください。
- 取り付け場所のねじ最低引抜強度は、1本あたり294 N（30 kgf）以上が必要です。

木ねじ（呼び径4×20 mm）（付属品）でカメラ側を天井または壁にしっかりと固定する。

- 付属の木ねじは、木質の天井または壁用です。木質の天井または壁以外に取り付ける場合は、その材質に合ったねじを別途調達して使用してください。

最低引抜強度：294 N（30 kgf） / 1本あたり

- ※ 以降の挿絵では、一部の説明を除き代表機種として **PC200** カメラ側：PoE給電無効ケーブル付きモデルを使って説明しています。



## レシーバー側をラックに取り付ける

ラックマウント金具（別売り）またはラックマウント用連結金具（別売り）を使用し、レシーバー側 2～4台を連結した状態でラックに取り付けることができます。

レシーバー側を取り付けるラックは、次のいずれかをご使用ください。

- スタンダードラック：品番WU-RS80（当社製、収納ユニット数29U）
- ロングラック：品番WU-RL85（当社製、収納ユニット数41U）
- EIA規格相当品（他社製）：EIA19型

### 重要

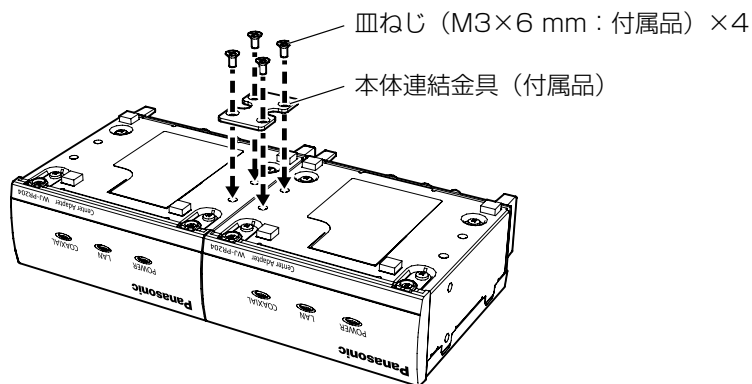
- 組立ての際は必ず指定のねじをお使いください。

### メモ

- 当社製ラックに取り付ける場合は、ラック取付ねじ（呼び径5 mmタッピング）を別途調達してください。
- 他社製ラックに取り付ける場合は、ラック取付ねじ YBSNG003、またはM5×12 mmねじ（4本）を別途調達してください。当社製ラック取り付けに使用するラック取付ねじ（呼び径5 mmタッピング）を使用すると、ラック取付部のねじ山を壊すおそれがあります。
- 同軸-LANコンバーターBY-HPE11KTとは接続できません。

## ■ 2台をラックマウントするとき（増設の予定がない場合）

- 1 本体連結金具（付属品）と皿ねじM3×6 mm（付属品）4本を使ってレシーバー側の底面を連結する。  
（推奨締付トルク 0.7±0.3 N・m {7±3 kgf・cm}）



【次ページへつづく】

## 設置する (つづき)

### メモ

- 本体連結金具とM3×6 mm皿ねじ3本はそれぞれのセットに同梱されています。2台のセットを連結する場合、使用しない部品もあります。余った部品は保管してください。

## 2

レーザー側両側面にラックマウント金具 (別売り: 下記参照) を取り付ける

(推奨締付トルク  $0.7 \pm 0.3 \text{ N}\cdot\text{m}$  { $7 \pm 3 \text{ kgf}\cdot\text{cm}$ })

ラックマウント金具: 品番YBSKG024

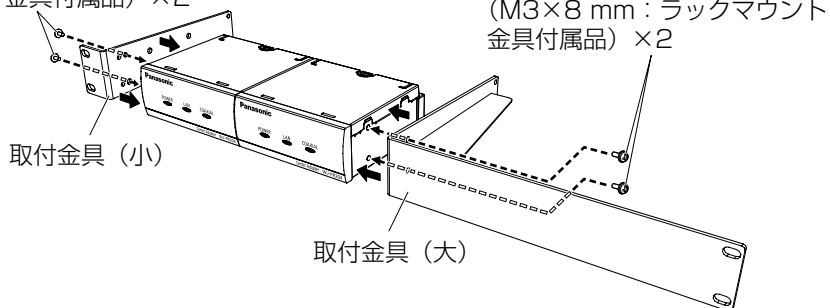
- 取付金具 (大) × 1
- 取付金具 (小) × 1
- 金具取付ねじ (M3×8 mm) × 8、(M3×10 mm) × 8

金具取付ねじ

(M3×8 mm: ラックマウント  
金具付属品) × 2

金具取付ねじ

(M3×8 mm: ラックマウント  
金具付属品) × 2



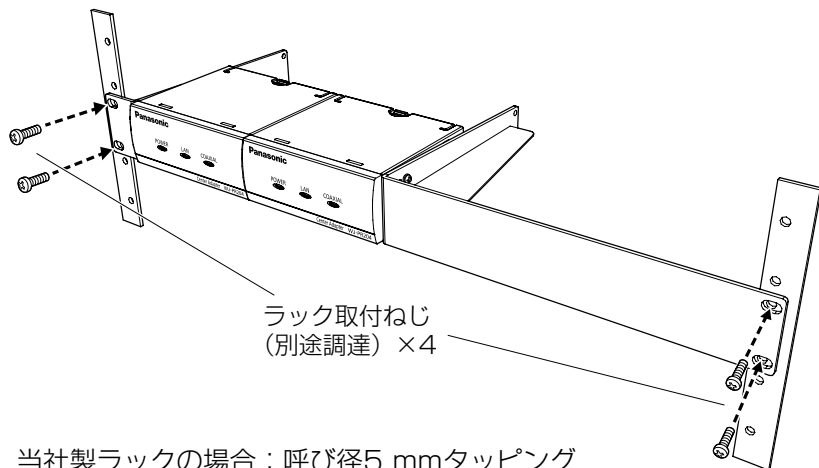
### メモ

- ラックマウント金具YBSKG024には、16本の金具取付ねじが同梱されていますが、本機の側面に取り付ける場合は、そのうちの4本を使用します。残りの部品は保管してください。

### 3

レシーバー側をラック（別売り）に取り付ける

- ラック取付ねじ×4（別途調達）で確実に固定してください。



当社製ラックの場合：呼び径5 mmタッピング  
他社製ラックの場合：YBSNG003

- ラック設置時は、空冷用ファンなどの取り付けをお勧めします。

#### 重要

- ラック内の温度は、50 °C以上にならないようにしてください。
- レシーバー側をラックに取り付けるときは、本機の上下に1ユニット分（44 mm）以上の間隔をあけてください。

#### ■ 2台～4台をラックマウントするとき

### 1

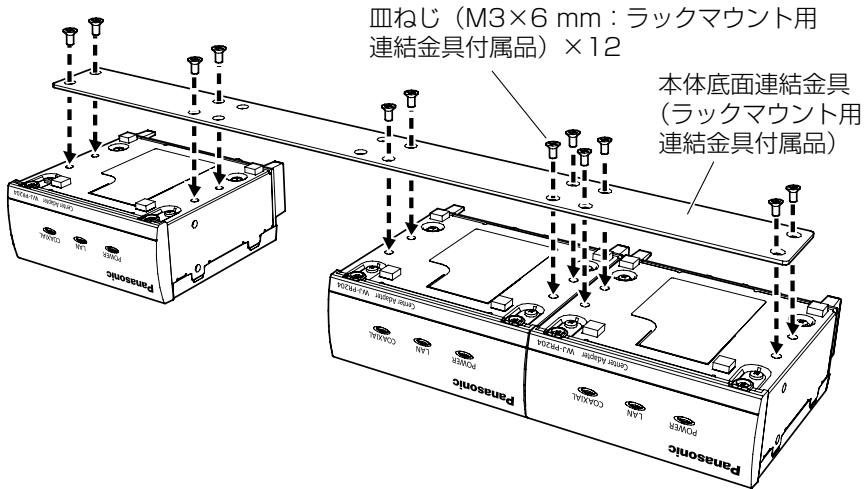
レシーバー側底面に、ラックマウント用連結金具（別売り：下記参照）の本体底面連結金具を、金具取付ねじ（M3×6 mm：皿ねじ）を使って取り付ける

- 推奨締付トルク 0.7±0.3 N·m {7±3 kgf·cm}  
ラックマウント用連結金具：品番BY-HCA10
  - 取付金具×2
  - 本体底面連結金具×2
  - 金具取付ねじ（M3×6 mm：皿ねじ）×32
  - 金具取付ねじ（M3×6 mm）×6

【次ページへつづく】

## 設置する (つづき)

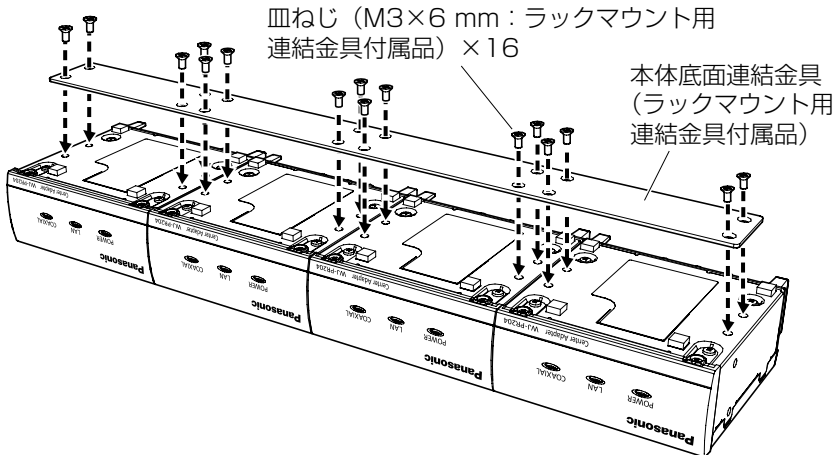
### <レシーバー側 3 台をラックマウントする場合>



#### メモ

- レシーバー側は必ず本体底面連結金具の左端と右端に配置してください。
- ラックマウント用連結金具BY-HCA10には、2本の本体底面連結金具と32本の金具取付ねじ (M3×6 mm : 皿ねじ) が同梱されていますが、本機を3台連結する場合は、本体底面連結金具1本と金具取付ねじ (M3×6 mm : 皿ねじ) 12本を使用します。残りの部品は保管してください。

### <レシーバー側 4 台をラックマウントする場合>



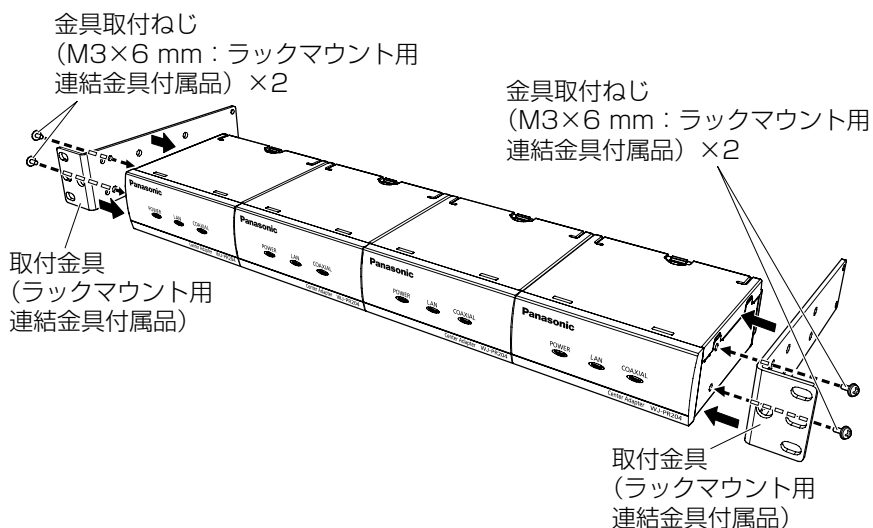


## メモ

- ラックマウント用連結金具BY-HCA10には、2本の本体底面連結金具と32本の金具取付ねじ（M3×6 mm:皿ねじ）が同梱されていますが、本機を4台連結する場合は、本体底面連結金具1本と金具取付ねじ（M3×6 mm:皿ねじ）16本を使用します。残りの部品は保管してください。

## 2

レシーバー側両側面に取付金具を取り付ける  
（推奨締付トルク 0.7±0.3 N・m {7±3 kgf・cm}）



※ 上図はレシーバー側 4 台をラックマウントする場合のイメージです。

## メモ

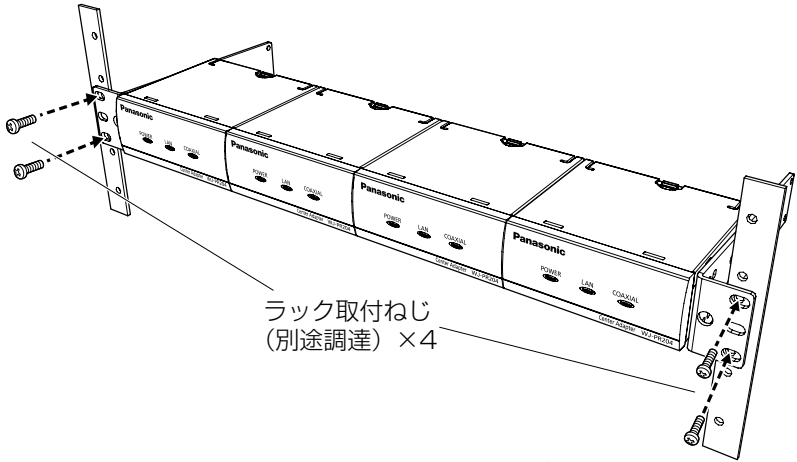
- ラックマウント用連結金具BY-HCA10には、6本の金具取付ねじ（M3×6 mm）が同梱されていますが、本機の側面に取り付ける場合は、金具取付ねじ（M3×6 mm）4本を使用します。残りの部品は保管してください。

## 設置する（つづき）

3

レシーバー側をラック（別売り）に取り付ける

- ラック取付ねじ×4（別途調達）で確実に固定してください。



当社製ラックの場合：呼び径5 mmタッピング  
他社製ラックの場合：YBSNG003

※上図はレシーバー側 4台をラックマウントする場合のイメージです。

- ラック設置時は空冷用ファンなどの取り付けをお勧めします。

### 重要

- ラック内の温度は、50 °C以上にならないようにしてください。
- レシーバー側をラックに取り付けるときは、本機の上下に1ユニット分（44 mm）以上の間隔をあけてください。

# 接続する

## 同軸-LANコンバーター接続条件

同軸-LANコンバーターには、接続するカメラの電源および、同軸-LANコンバーターの電源により以下のような接続条件があります。接続条件をご確認のうえ、カメラと同軸-LANコンバーターの組み合わせをご検討ください。

### ■レシーバー側 1ch モデルを使用する場合

#### 重要

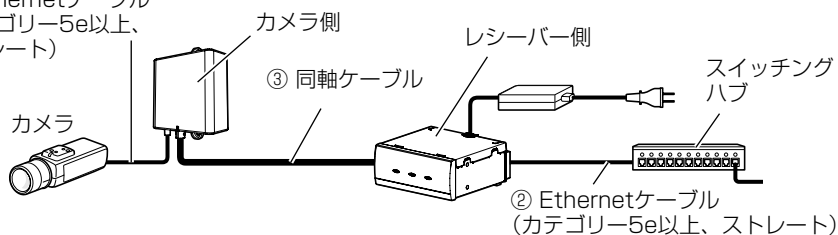
- 同軸ケーブルは、5C-2V でループ抵抗値  $4 \Omega / 100 \text{ m}$  以下です。細い同軸ケーブルを使用すると、接続可能な同軸ケーブル長が本書での記載数値より短くなります。(例：3C-2V同軸ケーブルをご使用の場合は通信距離がおおよそ1/3になります。)
- レシーバー側がPoE給電装置から電力を受ける場合、消費電力6.5 W以下のPoEカメラをご使用ください。PoE+カメラは接続できません。

レシーバー側受電	カメラへの給電	カメラ側 Ethernet ケーブル長 ①	レシーバー側 Ethernet ケーブル長 ②	接続可能な同軸ケーブル長 ③
ACアダプター	PoE+	最大50 m	最大100 m	最大200 m : PoE+カメラ 最大300 m : 当社指定 PoE+カメラ*1
	PoE	最大100 m	最大100 m	最大300 m : PoEカメラ 最大500 m : 当社指定 PoEカメラ*1
	外部電源	最大100 m*3	最大100 m	最大2.0 km
PoE	PoE+	接続不可	接続不可	接続不可
	PoE*2	最大100 m	最大 5 m	最大300 m : PoEカメラ 最大500 m : 当社指定 PoEカメラ*1
	外部電源	最大100 m*3	最大 5 m	最大2.0 km

### <レシーバー側 1ch モデルの接続例>

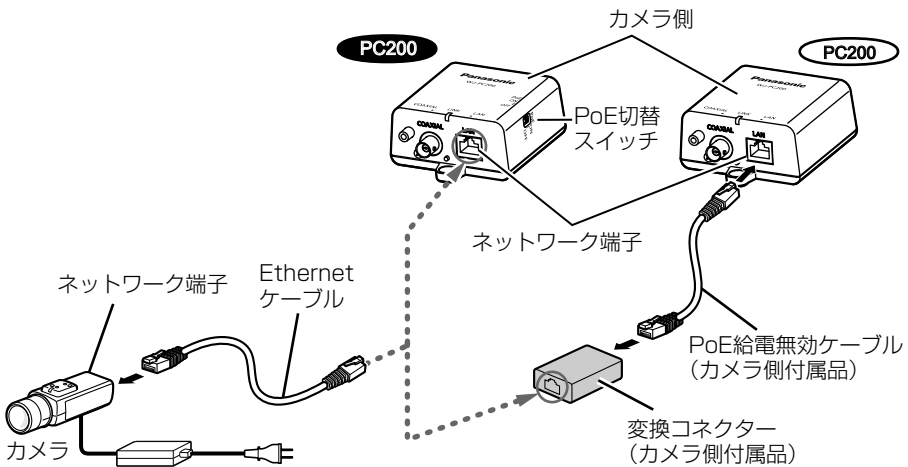
カメラをPoE給電しレシーバー側をACアダプター受電で動作させた場合

① Ethernetケーブル  
(カテゴリ5e以上、ストレート)



## 接続する（つづき）

- ※1 当社指定カメラの情報については、パナソニックのサポートウェブサイト ([https://sol.panasonic.biz/security/support/info\\_r.html](https://sol.panasonic.biz/security/support/info_r.html)) を参照してください。
- ※2 消費電力6.5 W 以下のPoEカメラのみ接続可能。
- ※3 PoEカメラやPoE+カメラを外部電源給電で使う場合、PoE給電無効ケーブル（付属品）を必ず使用してください。カメラ側をカメラの近くに設置できる場合はPoE給電無効ケーブルを直接カメラに接続してください。カメラ側をカメラから離して設置する場合は変換コネクタ（付属品）を使って接続してください。この、PoE給電無効ケーブルを使用するとカメラ側からPoEによるカメラ電源供給はできなくなります。●PC200●  
PoEカメラやPoE+カメラを外部電源給電で使う場合、PoE切替スイッチを必ず「OFF」にしてください。●PC200●



## ■レシーバー側 4ch モデルを使用する場合

### 重要

- 同軸ケーブルは、5C-2V でループ抵抗値 4 Ω / 100 m 以下です。細い同軸ケーブルを使用すると、接続可能な同軸ケーブル長が本書での記載数値より短くなります。(例：3C-2V同軸ケーブルをご使用の場合は通信距離がおおよそ1/3になります。)
- レシーバー側4ch モデルにPoE給電機能を使ってカメラを接続する場合、消費電力の合計が「40 W 以下」になるように選択してください。
- PoE+タイプのカメラは1台のみ接続可能です。
- レシーバー側4chがPoE給電装置から電力を受ける場合、接続するカメラは外部電源を使用し、PoE給電無効ケーブルを使用するか、**PC200**カメラ側のPoE切替スイッチを「OFF」にしてください。**PC200**

レシーバー側受電	カメラへの給電	カメラ側 Ethernet ケーブル長 ①	レシーバー側 Ethernet ケーブル長 ②	接続可能な同軸ケーブル長 ③
ACアダプター	PoE+	最大50 m	最大100 m	最大200 m：PoE+カメラ 最大300 m：当社指定PoE+カメラ*1
	PoE	最大100 m	最大100 m	最大300 m：PoEカメラ 最大500 m：当社指定PoEカメラ*1
	外部電源	最大100 m*2	最大100 m	最大500 m
PoE	PoE+	接続不可	接続不可	接続不可
	PoE	接続不可	接続不可	接続不可
	外部電源	最大100 m*2	最大 5 m	最大500 m

※1 当社指定カメラの情報については、パナソニックのサポートウェブサイト ([https://sol.panasonic.biz/security/support/info\\_r.html](https://sol.panasonic.biz/security/support/info_r.html)) を参照してください。

※2 PoEカメラやPoE+カメラを外部電源給電で使う場合、PoE給電無効ケーブル(付属品)を必ず使用してください。カメラ側をカメラの近くに設置できる場合はPoE給電無効ケーブルを直接カメラに接続してください。カメラ側をカメラから離して設置する場合は変換コネクタ(付属品)を使って接続してください。(P.28ページ) この、PoE給電無効ケーブルを使用するとカメラ側からPoEによるカメラ電源供給はできなくなります。**PC200**

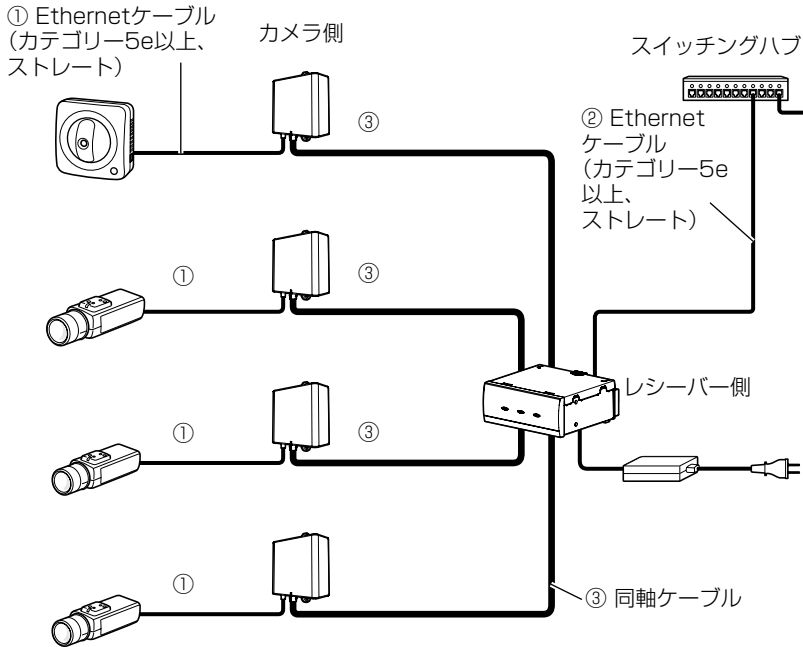
PoEカメラやPoE+カメラを外部電源給電で使う場合、PoE切替スイッチを必ず「OFF」にしてください。**PC200**

【次ページへつづく】

## 接続する（つづき）

### <レシーバー側 4ch モデルの接続例>

カメラをPoE給電しレシーバー側をACアダプター受電で動作させた場合の接続例です。



### 重要

- 同軸-LANコンバーターBY-HPE11KT と接続することはできません。
- Ethernetケーブルはカテゴリー5e以上をご使用ください。
- Ethernetケーブルは4対（8ピンすべて）を使用してください。
- カメラ側はカメラと直接Ethernetケーブルで接続してください。カメラ側～カメラ間にハブなどを接続したり、複数のEthernetケーブルをつないで接続しないでください。

WJ-PC200（カメラ側：PoE給電無効ケーブル付き）の仕様で、PoEカメラやPoE+カメラを外部電源から給電する場合は、PoE給電無効ケーブル（カメラ側付属品）をカメラ側とカメラ間に挿入してください。

#### PC200

- Ethernetケーブルを再接続するときは、2秒以上の間隔をあげてください。素早く抜き差しすると、PoE電源供給装置から電源が供給されない場合があります。
- EthernetクロスケーブルはPoE給電ができないことがあります。

# 接続する

接続する前に本機や接続する機器の電源を切ってください。また、必要な周辺機器やケーブルを確認し、準備してください。

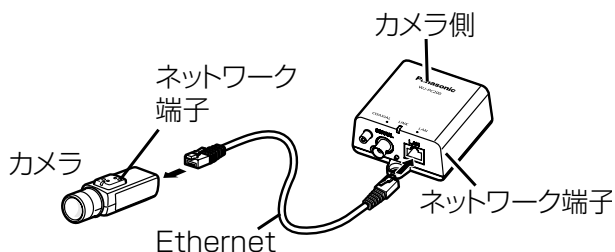
Ethernetケーブルと同軸ケーブルは別途調達してください。

## 重要

- ACアダプター使用時は、最後にACアダプターの電源プラグを電源コンセントに差し込んでください。
- PoE給電装置使用時は、最後にレシーバー側のネットワーク端子にPoE給電装置をEthernetケーブルで接続してください。

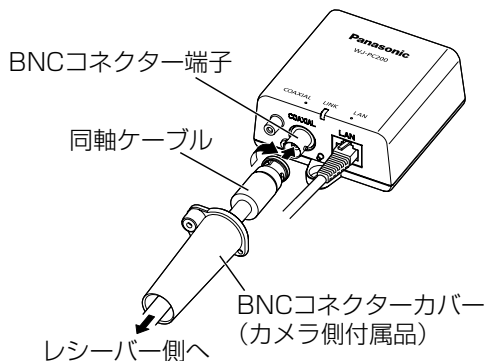
## ■カメラ側を接続する

- 1 カメラ側のネットワーク端子とカメラのネットワーク端子をEthernetケーブル（カテゴリ5e以上）で接続する



※ PoE カメラや PoE+ カメラを外部電源で使う場合は 28 ページを参照してください。

- 2 先に同軸ケーブルをBNCコネクタカバー（付属品）に通し、カメラ側のBNCコネクタ端子に同軸ケーブルを接続する



【次ページへつづく】

## 接続する（つづき）

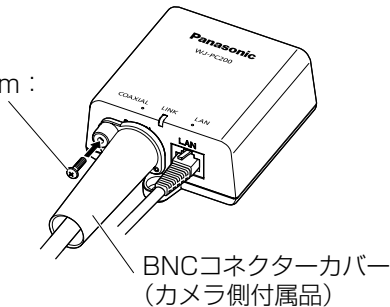
### 重要

- 本機に同軸ケーブルを接続する際は、同軸ケーブルに他の機器が接続されていないことを十分に確認してください。他の機器（当社製 CCTVカメラなど）が接続されている同軸ケーブルに本機を接続すると、他の機器が故障する原因となります。
- 既設の同軸ケーブルの場合は、接続前に同軸ケーブルから他の機器を取り外してください。
- 接続前に同軸ケーブル（既設または新設）の絶縁抵抗を必ず測定してください。  
絶縁抵抗値：DC500 Vにて1 MΩ以上
- 本機のPoE給電機能を使用する場合は、同軸ケーブルの長さを確認してください。（[P.27ページ](#)）

## 3

BNCコネクターカバーをねじ（カメラ側付属品）でカメラ側に固定する（推奨締付トルク  $0.6 \pm 0.2$  N·m { $6 \pm 2$  kgf·cm}）

ねじ（M2.6×10 mm :  
カメラ側付属品）



### ■レシーバー側を接続する

## 4

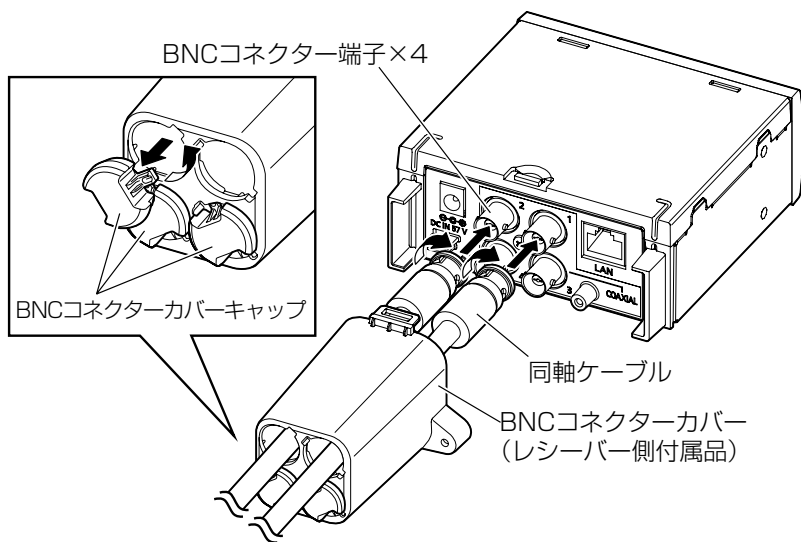
先に同軸ケーブルをBNCコネクターカバー（付属品）に通し、レシーバー側のBNCコネクター端子に同軸ケーブルを接続する

- 4chモデルで2本以上の同軸ケーブルをレシーバー側に接続する場合は、BNCコネクターカバーキャップを外して同軸ケーブルを通してください。
- 同軸ケーブルをBNCコネクターカバーに右上図のように差し入れ、レシーバー側のBNCコネクター端子に接続するときは、BNCコネクターカバー内で同軸ケーブルがクロスしないようにまっすぐ接続してください。



## メモ

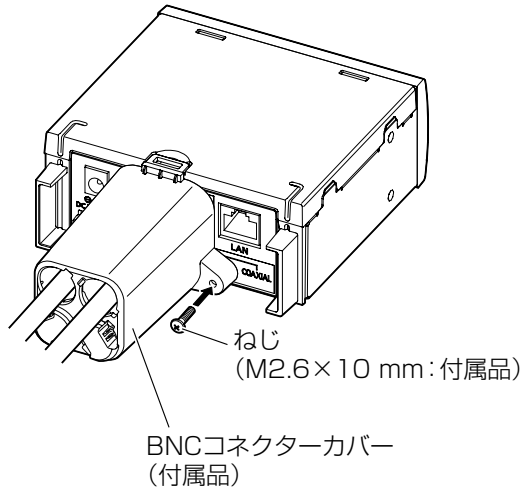
- BNCコネクタカバー（付属品）のBNCコネクタカバーキャップは、ch2、ch3、ch4の位置に取り付けた状態で工場出荷されています。
- BNCコネクタカバーキャップは一旦キャップを左に回して取り外してください。
- 取り外した、BNCコネクタカバーキャップは保管してください。



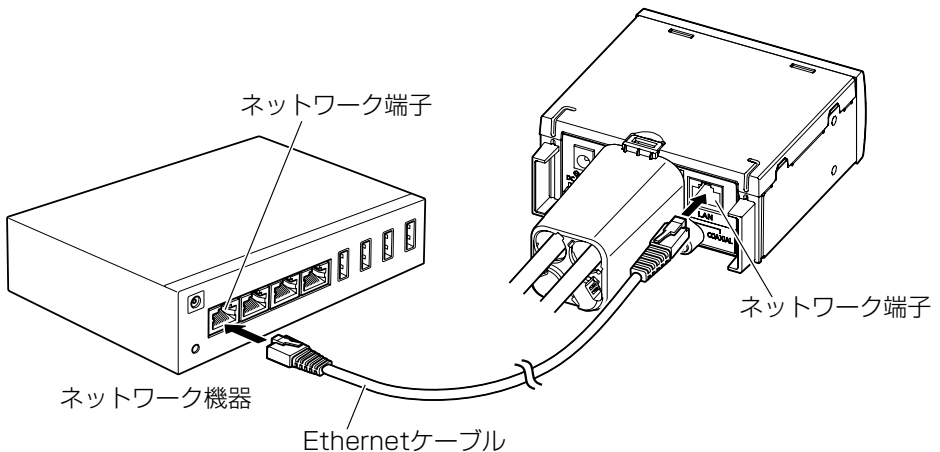
以後の挿絵は 4ch モデルへ 2ch 接続する場合を例として説明します。1ch モデルの場合も手順は同じです。

## 接続する (つづき)

- 5 BNCコネクターカバー (付属品) をねじ (M2.6×10 mm : 付属品) でレシーバー側に固定する  
(推奨締付トルク 0.6±0.2 N·m {6±2 kgf·cm})



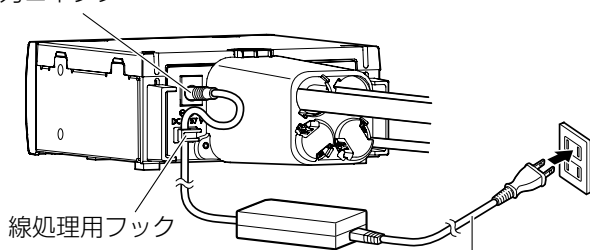
- 6 レシーバー側のネットワーク端子と、スイッチングハブなどのネットワーク機器もしくはPoE給電装置をEthernetケーブル (カテゴリー5e以上) で接続する



# 7

レシーバー側背面のDCジャックに、付属のACアダプター出力コネクターを接続し、ACアダプターの電源プラグを電源コンセントに差し込む（同梱ACアダプター使用時）

ACアダプター  
出力コネクター

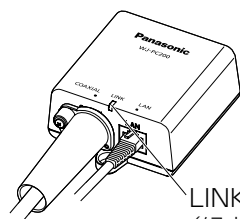


ACアダプター（付属品）

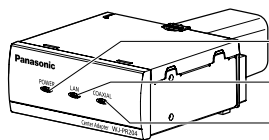
- ※ ACアダプター出力コネクターからのケーブルは、レシーバー側背面の線処理用フックを使って固定してください。
- ※ レシーバー側本体の上にACアダプターを置かないでください。
- ※ レシーバー側は、電源コンセントに近い場所に設置してください。また、電源プラグの抜き差しが妨げにならないよう、電源コンセントの近くには物を置かないでください。

# 8

カメラやネットワーク機器の電源を入れ、カメラ側、レシーバー側のランプを確認する



LINKランプ  
(緑点灯)



POWERランプ (緑点灯)

LANランプ (緑点灯)

COAXIALランプ (緑点灯)

- ※ 正常に点灯しない場合、「故障かな!？」(P.46ページ)をご確認ください。

# 9

本機を通して、カメラの撮影画面をPC画面上で確認する

- システムに接続されたPC画面上でウェブブラウザを開き、アドレス部分にカメラのIPアドレスを入力し、Enterキーを押すと、接続されたカメラのライブ画が表示されます。

<カメラの工場出荷アドレスが [192.168.0.10] の場合 >  
入力するアドレス・・・<http://192.168.0.10/>

PCの設定については、カメラの取扱説明書を参照してください。

# 設定画面を使う

本機のネットワーク端子に接続された PC のウェブブラウザで設定画面を表示させます。

設定画面では、本機のファームウェアのバージョンアップ、状態の確認、IP アドレスの変更などができます。

## 重要

- すでに設置・接続済みの設定画面を表示させる場合は、カメラ側またはレシーバー側のEthernetケーブルを一時的にシステムから外し、設定用PCに直接、接続してください。  
([P.38](#)ページ)
- 本機の設定画面を表示するにはPCのIPアドレスを一時的に変更する必要があります。  
PCのIPアドレスを設定して使用している場合には、IPアドレスを変更する前に元のIPアドレスをメモすることをお勧めします。
- 設定画面での操作終了後は、PCのIPアドレスを元のIPアドレスに戻してください。
- 本機のバージョンアップをする場合は、PCのIPアドレスを変更する前に、最新のファームウェアをPCにダウンロードしておいてください。  
ファームウェアは、パナソニックのサポートウェブサイト (<https://sol.panasonic.biz/security/support/download/>) からダウンロードできます。

## 本機の設定画面を表示する

### ■ PC の IP アドレスを一時的に変更する

本機の設定画面を表示するにはPCのIPアドレスを一時的に変更します。

PCのIPアドレスの変更方法は、OSにより異なります。

以下にWindows 7でPCのIPアドレスを変更する場合について説明します。

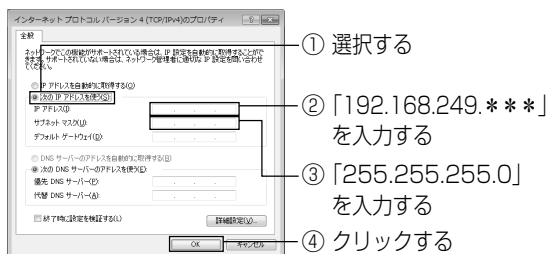
Windows 7では、「Administrator」または同等の権限を持つユーザー名でログオンしてください。(ユーザー権限についての詳細はOSの取扱説明書をお読みください)

- 1 「スタート」メニューで「コントロールパネル」－「ネットワークの状態とタスクの表示」を選択する
- 2 「アクティブなネットワークの表示」－「ローカル エリア接続」をクリックする

- 3 「ローカル エリア接続の状態」で「プロパティ」ボタンをクリックする
- 4 「インターネット プロトコル バージョン4 (TCP/IPv4)」を選択し、「プロパティ」ボタンをクリックする



- 5 「次のIPアドレスを使う」を選択して、IPアドレスとサブネットマスクを入力後、「OK」ボタンをクリックする



※すでにIPアドレスが設定されており、これを変更する場合は、IPアドレスやその他の情報をメモし、本機との接続・設定終了後、PCの設定を元に戻してください。

- 6 「閉じる」ボタンをクリックして「ローカル エリア接続のプロパティ」画面を閉じる

## 設定画面を使う (つづき)

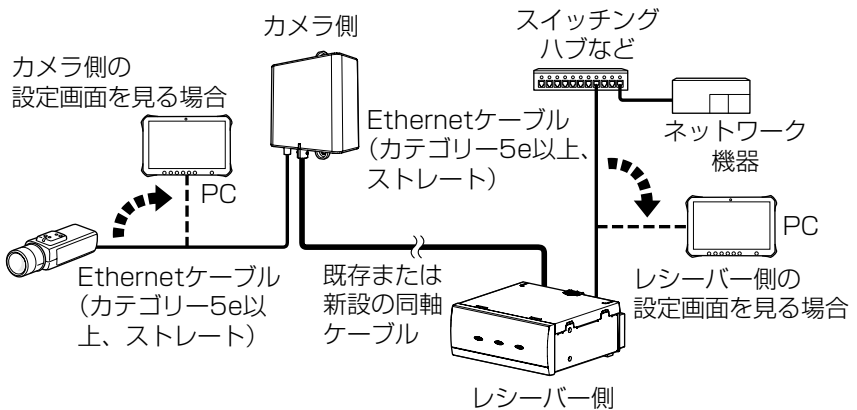
### 重要

- 「192.168.249.\*\*\*」の\*\*\*には1～254の範囲で「249(レシーバー側のアドレス)」以外の任意の数字を入れてください。
- Windows 7の表示方法で「大きいアイコン」または「小さいアイコン」を選択している場合は、IPアドレスの設定手順が異なります。設定についてはWindowsのヘルプを参照してください。

### ■ 設定画面を表示する

PCのIPアドレスを一時的に変更したあと、設定画面を表示させたいカメラ側またはレシーバー側とPCを直接、接続してください。なお、カメラ側は、レシーバー側と同軸ケーブルで接続され、レシーバー側の電源が入っている状態でPCと接続してください。

#### 1 PCをEthernetケーブルで接続する



#### 2 PCでウェブブラウザを起動する

3 アドレス入力欄に「http://192.168.249.249/」を入力する

4 認証画面でユーザー名 (User name)、パスワード (Password) を入力して「OK」ボタンをクリックする

- ユーザー名 (User name) は「製品品番」、パスワード (Password) は「999999」です。
- 画面はWindows 7の画面です。



機種	ユーザー名	パスワード
WJ-PR204	WJ-PR204	999999
WJ-PR201	WJ-PR201	999999
WJ-PC200	WJ-PC200	999999

## 5

設定画面を表示する

### < レシーバー側の設定画面 >

WJ-PR204		Status	
		Displays status of this PLC unit.	
Status	Boot version		
Option	Firmware version		
Pairing	Operation mode		Receiver side unit
Upgrade	MAC address of the PLC adaptor		
Restart	Other master		
Copyright			
		<input type="button" value="Refresh"/>	

### < カメラ側の設定画面 >

WJ-PC200		Status	
		Displays status of this PLC unit.	
Status	Boot version		
Option	Firmware version		
Pairing	Operation mode		Camera side unit
Upgrade	MAC address of the PLC adaptor		
Restart	Other master		
Copyright	PLC link status		Connected
	MAC address of the Master		
		<input type="button" value="Refresh"/>	

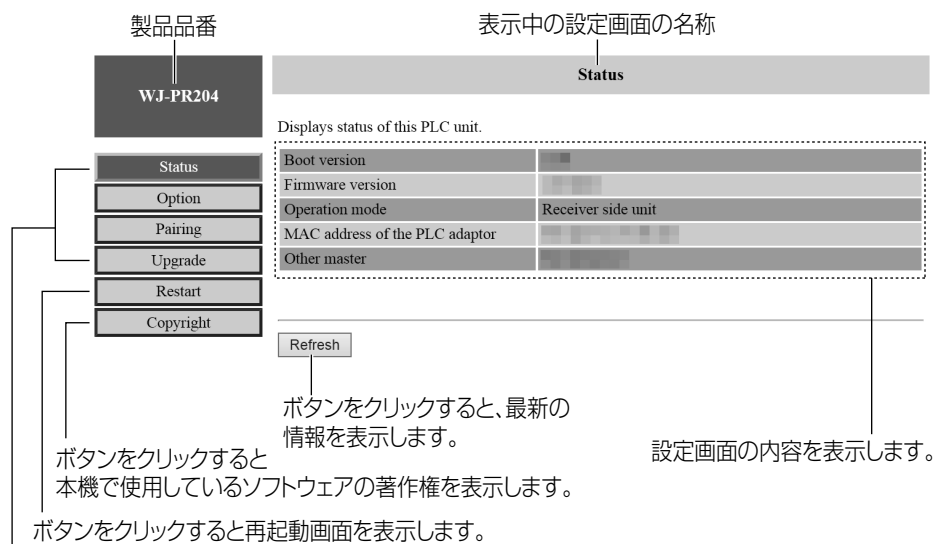
※ファームウェア V1.031fM の画面で説明します。

#### 重要

- 設定画面の表示や、バージョンアップは、本機のネットワーク端子に直接接続されたPCからのみ可能な仕様となっています。
- 設定画面は英語で表示されます。
- レシーバー側、カメラ側で表示される画面は異なります。カメラ側の画面にはレシーバー側の表示内容に加えて「PLC link status」と「MAC address of the Master」が表示されます。



## < 設定画面について >



ボタンをクリックすると該当の設定画面を表示します。

※ 「Pairing」 ボタンについてはパナソニックのサポートウェブサイト ([https://sol.panasonic.biz/security/support/info\\_r.html](https://sol.panasonic.biz/security/support/info_r.html)) を参照してください。

### 重要

- 続けて別の同軸-LANコンバーターをPCに接続して設定画面を表示する場合、前の同軸-LANコンバーターの情報 (arpテーブル) が残っているために、設定画面が開かないことがあります。その場合は、PCを再起動する、または前の同軸-LANコンバーターのarpテーブルを削除してください。arpテーブルの削除方法は、お使いのOSの取扱説明書またはヘルプをお読みください。

例) Windows 7の場合の一例

1. [スタート] → [すべてのプログラム] → [アクセサリ] → [コマンドプロンプト] でコマンドプロンプトを選択する
2. 表示されたコマンドプロンプト画面上でキーボードから、半角文字で以下のコマンドを入力する

arp -d

3. [Enter] キーを押す

# 設定画面を使う（つづき）

## 設定画面で操作する

### ■ 状態を確認する

ファームウェアのバージョン、MACアドレス、他の同軸-LANコンバーターとの接続状態などを確認できます。

### < ステータスを確認する >

WJ-PR204		Status	
Displays status of this PLC unit.			
Status	Boot version		
Option	Firmware version		
Pairing	Operation mode	Receiver side unit	
Upgrade	MAC address of the PLC adaptor		
Restart	Other master		
Copyright			
<input type="button" value="Refresh"/>			

※ 上の画面はレシーバー側の設定画面です。

### 重要

- レシーバー側、カメラ側で表示される画面は異なります。本ページは、レシーバー側の画面です。カメラ側の画面には、レシーバー側の表示内容に加えて「PLC link status」と「MAC address of the Master」が表示されます。

### 1

設定画面で「Status」をクリックする

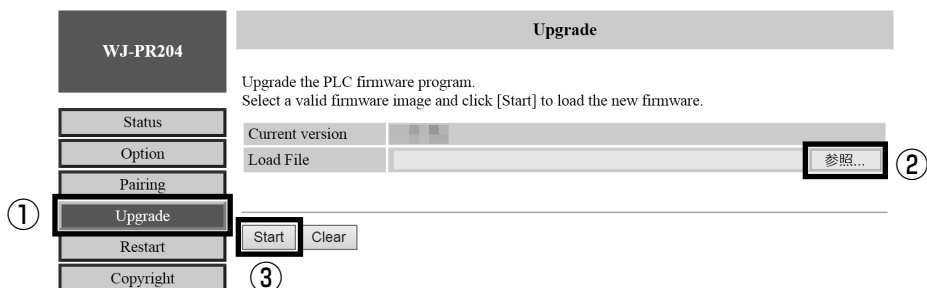
- ステータス画面を表示します。

項目	内容
Boot version	ブートローダーのバージョンを表示します。
Firmware version	ファームウェアのバージョンを表示します。
Operation mode	機器の種類（カメラ側／レシーバー側）を表示します。カメラ側の場合は「Terminal」、レシーバー側の場合は「Master」と表示します。
MAC address of the PLC adaptor	機器のMACアドレスを表示します。

項目	内容
Other master	他のレシーバー側の存在を表示します。 同一経路上に、他のレシーバー側が存在する場合は「Detected」、存在しない場合は「Not Detected」と表示されます。 「Detected」の場合は、通信に影響を受けることがあります。
PLC link status (カメラ側のみ表示)	レシーバー側との接続状況を表示します。 接続されている場合は「Connected」、接続されていない場合は「Disconnected」と表示されます。
MAC address of the Master (カメラ側のみ表示)	接続しているレシーバー側の MAC アドレスを表示します。

## ■ バージョンアップする

最新のファームウェアで機器のバージョンアップができます。



- 1 設定画面で「Upgrade」をクリックする
- 2 「参照」ボタンをクリックして、ダウンロードしたファームウェア (44ページ 重要文) を選択する
- 3 「Start」ボタンをクリックする
  - 確認画面を表示します。
- 4 「OK」ボタンをクリックする
  - バージョンアップを開始します。
  - バージョンアップが完了すると、自動的に再起動します。再起動後は、バージョンアップしたファームウェアで動作します。

【次ページへつづく】

## 設定画面を使う（つづき）

### 重要

- バージョンアップをする場合は、PCのIPアドレスを変更する前に、最新のファームウェアをPCにダウンロードしておいてください。ファームウェアは、パナソニックのサポートウェブサイト (<https://sol.panasonic.biz/security/support/download/>) からダウンロードできます。
- カメラ側と、レシーバー側の両方を最新にしてください。
- バージョンアップが完了するまで、レシーバー側の電源を切らないでください。
- バージョンアップ後、<ステータスを確認する>に従って、ファームウェアのバージョンを必ず確認してください。（[p.42](#)ページ）

### ■ 情報を変更する

設定画面に接続するためのIPアドレスを変更できます。

※ カメラ側とレシーバー側は購入時の状態で通信が可能です。複数のレシーバー側を同一ネットワークに接続する場合も、購入時の状態で通信が可能です。

#### < IP アドレスを変更する >

設定画面の接続IPアドレス、サブネットマスクを表示／変更します。

他のネットワーク機器とIPアドレスが競合する場合や、本機のIPアドレスをお使いのネットワークアドレスにあわせて使いたいときなどに、IPアドレスを変更してください。カメラ側に接続する機器と異なるIPアドレスに変更してください。

その他	WJ-PR204	Option		
	Status	IP Address	Terminal List	
	Option	Setup of IP address for this unit. Enter valid address and press [OK] to restart the system.		
	Pairing	IP Address	<input type="text"/>	
	Upgrade	Subnet mask	<input type="text"/>	
	Restart			
	Copyright			
			OK	Clear

1 設定画面で「Option」をクリックする

2 IPアドレス（IP Address）を入力して「OK」ボタンをクリックする  
● 確認画面を表示します。

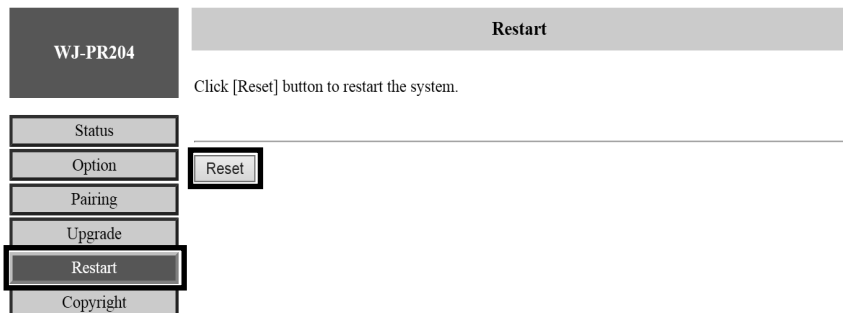
3

「OK」 ボタンをクリックする

- 変更が完了すると再起動画面を表示します。

4

「Restart」 ボタンをクリックし、Restart画面にある「Reset」 ボタンをクリックする



- 再起動後、設定画面には変更したIPアドレスで接続してください。

### 重要

- IPアドレスやサブネットマスクなどをご利用の環境に合わせて設定してください。
- 新しいIPアドレスを忘れないように、必ずメモしてください。

※ 「Terminal List」 ボタンは正常に動作しません。

# 故障かな!?

修理を依頼される前に、この表で症状を確かめてください。  
これらの処置をしても直らないときや、この表以外の症状のときは、お買い上げの販売店にご相談ください。

症 状	原 因 ・ 対 策	参照ページ
<p>● ランプ表示について</p> <p>すべてのランプが点灯しない</p>	<ul style="list-style-type: none"><li>● ACアダプターの電源プラグが電源コンセントに差し込まれていない。 →電源プラグを電源コンセントに差し込んでください。</li><li>● レシーバー側をPoE受電で使用する場合、PoE対応の給電装置とネットワーク端子を、5 m以下のEthernetケーブル（カテゴリー5e以上、4対8芯接続）で接続していますか？ →接続されているか確認してください。</li></ul>	<p>35</p> <p>27、29、30、34</p>
<p>カメラ側のみランプが点灯しない</p>	<ul style="list-style-type: none"><li>● 同軸ケーブルが接続されていない。 →同軸ケーブルが接続されているか、同軸ケーブルが長過ぎないか、破損や断線などの接続不良がないか確認してください。</li></ul>	<p>27、29、31</p>

その他

## 症 状

## 原 因 ・ 対 策

## 参 照 ペ ー ジ

カメラ側のLINKランプ  
が赤点灯する

- カメラ側の故障でデータ伝送  
ができない。  
→ お買い上げの販売店にご連  
絡ください。

—

レシーバー側のLANラ  
ンプがオレンジ点灯す  
る

- ネットワーク端子に何も接続  
されていない。  
→ ネットワーク機器をEther-  
netケーブルで接続すると、  
緑点灯になります。
- ネットワーク端子に接続した  
ネットワーク機器の電源が  
入っていない。  
→ ネットワーク機器の電源  
を入れてください。
- ネットワーク端子とネット  
ワーク機器がEthernetケー  
ブルで接続されていない。  
→ Ethernetケーブルが接続  
されているか、破損や断線な  
どの接続不良がないか確認し  
てください。

34

そ  
の  
他

症 状	原 因 ・ 対 策	参照ページ
<p>レシーバー側の COAXIALランプが点 灯しない</p>	<ul style="list-style-type: none"> <li>● ACアダプターの電源プラグが電源コンセントに差し込まれていない。 → 電源プラグを電源コンセントに差し込んでください。</li> <li>● レシーバー側をPoE受電で使用する場合、PoE対応の給電装置とネットワーク端子を、5 m以下のEthernetケーブル（カテゴリー5e以上、4対8芯接続）で接続していますか？ → 接続されているか確認してください。</li> <li>● 同軸ケーブルが接続されていない。 → 本機に同軸ケーブルが接続されているか、同軸ケーブルが長過ぎないか、破損や断線などの接続不良がないか確認してください。</li> <li>● カメラ側が接続されていない。 → 同軸ケーブルでカメラ側とレシーバー側を接続してください。 ※ WJ-PR204をご使用の場合は同軸ケーブルを接続しカメラ側が1台でも接続されていれば点灯します。</li> </ul>	<p style="text-align: center;">35</p> <p style="text-align: center;">27、29、 30、34</p> <p style="text-align: center;">27、29、 31</p>
<p>レシーバー側の COAXIALランプが赤 点灯する</p>	<ul style="list-style-type: none"> <li>● レシーバー側の故障でデータ伝送ができない。 → お買い上げの販売店にご連絡ください。</li> </ul>	<p style="text-align: center;">—</p>



●通信速度について

カメラ側のLINKランプ  
が消灯する、通信が安  
定しない

- 設置環境などの影響を受け、十分な通信速度が確保できていない。  
→ 同軸ケーブルの種類や長さおよび強い電波を発する機器が近くにないかなどの接続状態を確認してください。
- AC電源の電圧が規定値か、ノイズがないか確認してください。

—

●レシーバー側をPoE給電で動作させる場合

レシーバー側にPoE給  
電ハブとACアダプター  
の両方を接続するとカ  
メラが動作しない

- 当該ハブとのPoE給電ソフト設定が完了せず、PoEのソフト設定を繰り返すために接続が完了しない現象が発生します。  
→ 一部のPoE給電ハブはACアダプターと共存できません。この場合はACアダプターを外すか、PoE給電ハブの給電機能を切ってください。

—

症 状	原 因 ・ 対 策	参照ページ
<p>● PoE+/PoE給電機能について</p> <p>カメラ側に接続した PoE+/PoEカメラが動かない</p>	<ul style="list-style-type: none"> <li>● 接続距離が長い。 → 同軸ケーブルの長さには制限があります。接続している同軸ケーブルの長さを確認してください。</li> <li>● PoE+/PoEカメラの組み合わせが正しくない。 → 4chレシーバーご使用の場合、PoE+/PoEカメラの電力給電能力には制限があります。接続しているPoE+/PoEカメラの電力の合計を確認してください。</li> <li>● カメラのEthernetケーブルを素早く抜き差しすると、PoE給電装置から電源が供給されない場合があります。 → Ethernetケーブルを2秒以上の間隔をあけて抜き差ししてください。</li> <li>● PoE切替スイッチがOFFになっている。 <b>PC200</b> → PoE切替スイッチをONにしてPoE+/PoEカメラに電力を供給してください。</li> </ul>	<p>27、29</p> <p>29</p>
<p>● その他</p> <p>ACアダプターが暖かい、熱を持っている</p>	<ul style="list-style-type: none"> <li>● 異常ではありません。 → 異常に熱いときは、電源プラグを抜いて、お買い上げの販売店にご相談ください。</li> </ul>	<p>—</p>
<p>上記以外の症状</p>	<ul style="list-style-type: none"> <li>● パナソニックのサポートウェブサイトを参照してください。 → <a href="https://sol.panasonic.biz/security/support/info_r.html">https://sol.panasonic.biz/security/support/info_r.html</a></li> </ul>	

# 仕様

## ●ハードウェア仕様 レシーバー側

電源	同梱ACアダプター使用時 入力：AC 100-240V 出力：DC 57V / 1.14 A PoE給電装置使用時 DC48 V / 265 mA
消費電力	同梱ACアダプター使用時 DC 57 V：700 mA / 約40 W (PR201) DC 57 V：1.14 A / 約65 W (PR204) PoE給電装置使用時 PoE DC 48 V：265 mA / 約12.95 W (Class0機器)
使用環境	温度：0℃～50℃ 湿度：10%～90% (結露なきこと)
保存環境	温度：-20℃～60℃ 湿度：10%～95% (結露なきこと)
インターフェース	10BASE-T/100BASE-TX×1 BNC端子×4 (PR204)、BNC端子×1 (PR201)
寸法	幅 約105 mm 高さ 約44 mm 奥行き 約98 mm BNCコネクタカバー装着時： 幅 約105 mm 高さ 約44 mm 奥行き 約165 mm
質量	約 250 g (PR201) 約 270 g (PR204)
仕上げ	本体：PC/ABS シルバー BNCコネクタカバー (1ch用)：ABS ホワイト (PR201) BNCコネクタカバー (4ch用)：PC/ABS グレー (PR204)

## カメラ側

電源	レシーバー側から供給
使用環境	温度：-10℃～50℃ 湿度：10%～90% (結露なきこと)
保存環境	温度：-20℃～60℃ 湿度：10%～95% (結露なきこと)
インターフェース	10BASE-T/100BASE-TX×1 BNC端子×1

## 仕様 (つづき)

寸法	幅 約76 mm 高さ 約76 mm 奥行き 約36 mm BNCコネクターカバー装着および突起物を含む： 幅 約76 mm 高さ 約156 mm 奥行き 約36 mm
質量	約 110 g
仕上げ	本体：PC/ABS セイルホワイト BNCコネクターカバー（1ch用）：ABS ホワイト

### ●同軸インターフェース

規格	Panasonic独自方式
周波数帯域	2 MHz～28 MHz
伝送方式	Wavelet変換OFDM方式
アクセス方式	CSMA/CA
エラー訂正方式	リードソロモンとビタビの接続符号

### ●LANインターフェース

規格	IEEE802.3/IEEE802.3u準拠 (10BASE-T/100BASE-TX)
MDI/MDI-X	クロス / ストレートケーブル自動認識
データ転送速度	10 Mbps/100 Mbps (オートセンス)
ポート数	1ポート (RJ45コネクター)
対応プロトコル	TCP/IP, UDP
アクセス方式	CSMA/CD

## ● 接続に関する仕様

通信可能なカメラ側数	4台のカメラ側を接続可能 <sup>※1</sup> <b>PR204</b> 1台のカメラ側を接続可能 <b>PR201</b>
接続可能機器	レシーバー側：10BASE-T/100BASE-TXのインターフェースを備えた機器（例：PC、ネットワークレコーダー等） カメラ側：PoE、PoE+カメラまたは外部電源動作カメラ <sup>※2</sup>
接続可能機器数	レシーバー側、カメラ側ともに1セグメント内 最大128台まで

※1 カメラの組み合わせには制限があります。詳細は29ページをご参照ください。弊社指定カメラについては、パナソニックのサポートウェブサイト ([https://sol.panasonic.biz/security/support/info\\_r.html](https://sol.panasonic.biz/security/support/info_r.html)) を参照してください。

※2 ご使用のカメラによって同軸ケーブルで接続可能な最大距離が変わります。詳細は27ページをご参照ください。当社指定カメラについては、パナソニックのサポートウェブサイト ([https://sol.panasonic.biz/security/support/info\\_r.html](https://sol.panasonic.biz/security/support/info_r.html)) を参照してください。

## ● 設定画面に関する仕様

対応OS	Microsoft Windows 8.1 日本語版 Microsoft Windows 8 日本語版 Microsoft Windows 7 日本語版 Microsoft Windows Vista 日本語版
ウェブブラウザ	Windows Internet Explorer 11 32ビット日本語版 Windows Internet Explorer 10 32ビット日本語版 Windows Internet Explorer 9 32ビット日本語版 Windows Internet Explorer 8 32ビット日本語版 Windows Internet Explorer 7 32ビット日本語版

## 仕様 (つづき)

### ● 性能に関する仕様

通信速度* <sup>1</sup> (付属のAC アダプター 使用時)	UDP : 45 Mbps以上、TCP* <sup>2</sup> : 35 Mbps以上 (同軸ケーブル5C-2V使用時、通信距離500 m以下 (PR204)) (同軸ケーブル5C-2V使用時、通信距離2.0 km以下 (PR201))
---	--

同軸ケーブル	200 m : PoE+カメラ
最大通信距離 (付属のAC アダプター 使用時) * <sup>4</sup>	300 m : 当社指定PoE+カメラ* <sup>3</sup> 300 m : PoEカメラ 500 m : 当社指定PoEカメラ* <sup>3</sup> 500 m : 外部電源動作カメラ (PR204) 2.0 km : 外部電源動作カメラ (PR201)

- ※1 この値はレシーバー側とカメラ側間の通信速度の合計です。(同軸ケーブル5C-2V使用時) 通信速度は、同軸ケーブルの状態、ネットワーク環境などの影響を受けます。この値は、影響を受けていない状態での測定値です。
- ※2 LinuxのFTPでの測定値です。
- ※3 カメラ側に使用する当社製指定カメラの情報については、パナソニックのサポートウェブサイト ([https://sol.panasonic.biz/security/support/info\\_r.html](https://sol.panasonic.biz/security/support/info_r.html)) をご参照ください。
- ※4 詳細な条件は「同軸-LANコンバーター接続条件」(P.27ページ) をご確認ください。

### ● 別売り

ラックマウント金具	YBSKG024
ラックマウント用連結金具	BY-HCA10
スタンダードラック (当社製、収納ユニット数29U)	WU-RS80
ロングラック (当社製、収納ユニット数41U)	WU-RL85

# 保証とアフターサービス

よくお読みください

使いかた・お手入れ・修理などは

■まず、お買い求め先へご相談ください

▼お買い上げの際に記入されると便利です

販売店名	
電話	( ) -
お買い上げ日	年 月 日

## 修理を依頼されるときは

「故障かな!？」(P46ページ)でご確認のあと、直らないときは、まず電源を切って、お買い上げ日と右の内容をご連絡ください。

- 製品名 同軸-LANコンバーター
- 品番 WJ-PR204/WJ-PR201/WJ-PC200
- 故障の状況 できるだけ具体的に

●保証期間中は、保証書の規定に従って出張修理いたします。

保証期間：お買い上げ日から本体1年間

●保証期間終了後は、診断をして修理できる場合はご要望により修理させていただきます。

※修理料金は次の内容で構成されています。

**技術料** 診断・修理・調整・点検などの費用 ※補修用性能部品の保有期間 **7年**

**部品代** 部品および補助材料代

**出張料** 技術者を派遣する費用

当社は、本製品の補修用性能部品（製品の機能を維持するための部品）を、製造打ち切り後7年保有しています。

## アフターサービスについて、おわかりにならないとき

お買い上げの販売店または保証書表面に記載されています連絡先へお問い合わせください。

その他

## 保証とアフターサービス (つづき)

### 高所設置製品に関するお願い

安全にお使いいただくために、1年に1回をめやすに、販売店または施工業者による点検をおすすめします。

本機を高所に設置してお使いの場合、落下によるけがや事故を未然に防止するため、下記のような状態ではないか、日常的に確認してください。

特に10年を超えてお使いの場合は、定期的な点検回数を増やすとともに買い換えの検討をお願いします。詳しくは、販売店または施工業者に相談してください。

このような状態ではありませんか？

- 本機を使用せずに放置している。
- 取付ねじがゆるんだり、抜けたりしている。
- 取付部がぐらぐらしたり、傾いたりしている。
- 本機および取付部に破損や著しいさびがある。

事故防止のため、必ず販売店または施工業者に**撤去**を依頼してください。

事故防止のため、必ず販売店または施工業者に**点検**を依頼してください。

### 長期間使用に関するお願い

安全にお使いいただくために、販売店または施工業者による定期的な点検をお願いします。

本機を長年お使いの場合、外観上は異常がなくても、使用環境によっては部品が劣化している可能性があり、故障したり、事故につながることもあります。

下記のような状態ではないか、日常的に確認してください。

特に10年を超えてお使いの場合は、定期的な点検回数を増やすとともに買い換えの検討をお願いします。詳しくは、販売店または施工業者に相談してください。

このような状態ではありませんか？

- 煙が出たり、こげくさいにおいや異常な音がある。
- 電源コード・電源プラグ・ACアダプターが異常に熱い。または割れやキズがある。
- 製品に触るとビリビリと電気を感じる。
- 電源を入れても、映像や音\*が出てこない。
- その他の異常・故障がある。

直ちに使用を中止してください

故障や事故防止のため、**電源を切り**、必ず販売店または施工業者に**点検**や**撤去**を依頼してください。

※：音声対応していないモデルもあります。










取扱説明書に記載されていない方法や、指定の部品を使用しない方法で施工されたことにより事故や損害が生じたときには、当社では責任を負えません。また、その施工が原因で故障が生じた場合は、製品保証の対象外となります。

「日本エリア」でお使いの場合に限ります。日本以外でお使いの場合のサービスはいたしかねます。

■ 使いかた・お手入れ・修理などは、まず、お買い求め先へご相談ください。

■ その他ご不明な点は下記へご相談ください。

パナソニック システムお客様ご相談センター

電話 フリーダイヤル  **0120-878-410** バ ナ ハ ヨ イ フ 受付：9時～17時30分  
(土・日・祝祭日は受付のみ)  
※携帯電話・PHSからもご利用になれます。

ホームページからのお問い合わせは <https://panasonic.biz/cns/cs/cntctus/>

ご使用の回線(IP 電話やひかり電話など)によっては、回線の混雑時に数分で切れる場合があります。

本書の「保証とアフターサービス」もご覧ください。

#### 【ご相談窓口におけるお客様の個人情報のお取り扱いについて】

パナソニック株式会社およびグループ関係会社は、お客様の個人情報をご相談対応や修理対応などに利用させていただき、ご相談内容は録音させていただきます。また、折り返し電話をさせていただくときのために発信番号を通知いたしております。なお、個人情報を適切に管理し、修理業務等を委託する場合や正当な理由がある場合を除き、第三者に開示・提供いたしません。個人情報に関するお問い合わせは、ご相談いただきました窓口にご連絡ください。

## パナソニックi-PRO センシングソリューションズ株式会社

〒812-8531 福岡県福岡市博多区美野島四丁目1番62号

© Panasonic i-PRO Sensing Solutions Co., Ltd. 2019