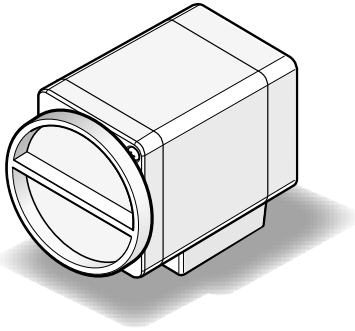


Panasonic®



Operating Instructions

3MOS 4K Ultra HD Camera Head

GP-UH532H

Model No.

3MOS 4K Ultra HD Camera Head GP-UH532H is exclusive for 4K Ultra HD Camera Control Unit*.

Refer to the Operating Instructions of 4K Ultra HD Camera Control Unit for details.

* For more information about 4K Ultra HD Camera Control Unit, please ask your local Panasonic dealer or Panasonic.

Der 3MOS-4K-Ultra-HD-Kamerakopf GP-UH532H ist speziell für die 4K-Ultra-HD-Kamerasteuerungen* bestimmt.

Zu Einzelheiten siehe die Bedienungsanleitung der 4K-Ultra-HD-Kamerasteuerungen.

* Weitere Informationen zu den 4K-Ultra-HD-Kamerasteuerungen erhalten Sie bei Ihrem Panasonic-Händler oder direkt von Panasonic.

La tête de caméra 3MOS 4K Ultra HD GP-UH532H est un modèle exclusif pour le contrôleur caméra 4K Ultra HD*.

Se référer aux instructions d'utilisation du contrôleur de caméra 4K ultra HD pour obtenir de plus amples détails.

* Pour obtenir de plus amples informations sur le contrôleur de caméra 4K Ultra HD, veuillez vous adresser à votre revendeur local Panasonic ou à Panasonic.

El cabezal de cámara 3MOS 4K Ultra HD GP-UH532H es exclusivo para la unidad de control de cámaras 4K Ultra HD*.

Consulte el manual de instrucciones de la unidad de control de cámaras 4K Ultra HD para encontrar más detalles al respecto.

* Para obtener más información sobre la unidad de control de cámaras 4K Ultra HD, solicítela al distribuidor Panasonic de su localidad o a Panasonic.

La testa della telecamera Ultra HD 4K 3MOS GP-UH532H è esclusivamente per l'unità di controllo della telecamera Ultra HD 4K*.

Far riferimento al Manuale di istruzioni dell'unità di controllo della telecamera Ultra HD 4K per dettagli.

* Per ulteriori informazioni circa l'unità di controllo della telecamera Ultra HD 4K, rivolgersi al proprio rivenditore Panasonic locale o a Panasonic.

For U.S. and Canada:

Panasonic i-PRO Sensing Solutions Corporation of America

800 Gessner Rd, Suite 700 Houston, TX 77024
<https://www.security.us.panasonic.com/>

Panasonic Canada Inc.

5770 Ambler Drive, Mississauga, Ontario, L4W 2T3 Canada
1-877-495-0580
<https://www.panasonic.com/ca/>

■ Standard Accessories

Operating Instructions (This document) 1 pc.
Warranty card 1 set

■ Standardzubehör

Bedienungsanleitung (vorliegendes Buch) 1 St.
Garantiekarte 1 Satz

■ Accessoires standard

Instructions d'utilisation (présent document) 1 él.
Carte de garantie 1 ensemble

■ Accesorios estándar

Manual de Instrucciones (este documento) 1 pieza
Tarjeta de garantía 1 juego

■ Accessori standard

Manuale di istruzioni (Questo documento) 1 pz.
Cartolina di garanzia 1 set

For Europe and other countries:

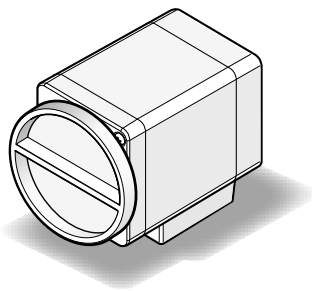
Panasonic Corporation

<http://www.panasonic.com>

Panasonic i-PRO Sensing Solutions Co., Ltd.
Fukuoka, Japan

Authorised Representative in EU:

Panasonic Testing Centre
Panasonic Marketing Europe GmbH
Winsbergring 15, 22525 Hamburg, Germany



取扱説明書

3MOS 4K Ultra HDカメラヘッド 品番 GP-UH532H

保証書別添付

このたびは、パナソニック製品をお買い上げいただき、まことにありがとうございます。

- 取扱説明書をよくお読みのうえ、正しく安全にお使いください。
- 保証書は、「お買い上げ日・販売店名」などの記入を確かめ、取扱説明書とともに大切に保管してください。

本機は、4K Ultra HDカメラコントロールユニット（別売り：GP-UH532C）専用の3MOS 4K Ultra HDカメラヘッドです。詳しくは、4K Ultra HDカメラコントロールユニットの取扱説明書をあわせてお読みください。

付属品をご確認ください

取扱説明書（本書）..... 1冊 保証書..... 1式

保証とアフターサービス よくお読みください

使いかた・お手入れ・修理などは

■まず、お買い求め先へご相談ください

▼お買い上げの際に記入されると便利です

販売店名
電 話 () —
お買い上げ日 年 月 日

修理を依頼されるときは

HDカメラコントロールユニットの「故障かな!?’」でご確認のあと、直らないときは、お買い上げ日と下の内容をご連絡ください。

●製品名	3MOS 4K Ultra HDカメラヘッド
●品 番	GP-UH532H
●故障の状況	できるだけ具体的に

- 保証期間中は、保証書の規定に従って出張修理いたします。

保証期間：お買い上げ日から本体1年間

- 保証期間終了後は、診断をして修理できる場合はご要望により修理させていただきます。

※修理料金は次の内容で構成されています。

技術料	診断・修理・調整・点検などの費用
部品代	部品および補助材料代
出張料	技術者を派遣する費用


※補修用性能部品の保有期間 7年

当社は、本製品の補修用性能部品（製品の機能を維持するための部品）を、製造打ち切り後7年保有しています。

アフターサービスについて、おわかりにならないとき

お買い上げの販売店または保証書表面に記載されています連絡先へお問い合わせください。

パナソニック システムお客様ご相談センター

電話 フリーダイヤル  **0120-878-410** 受付：9時～17時30分
(土・日・祝祭日は受付のみ)
※携帯電話・PHSからもご利用になれます。

パナソニックi-PRO
センシングソリューションズ株式会社

〒812-8531 福岡県福岡市博多区美野島四丁目1番62号