

Panasonic[®]

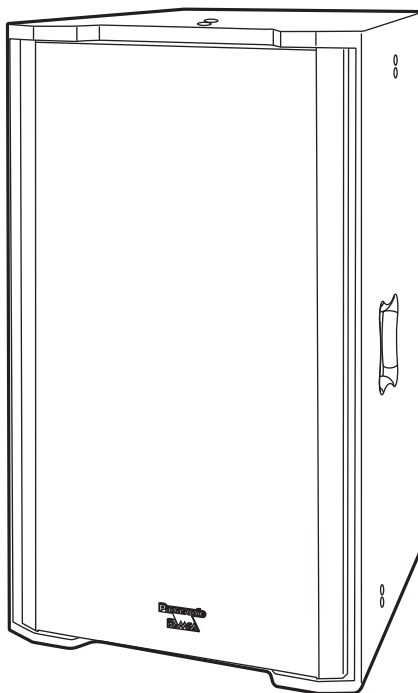
取扱説明書

工事説明付き

スピーカーシステム

品番： WS-HP400

RAMSA



保証書別添付

このたびは、パナソニック製品をお買い上げいただき、まことにありがとうございます。

- 取扱説明書をよくお読みのうえ、正しく安全にお使いください。
- ご使用前に「安全上のご注意」(4～6ページ)を必ずお読みください。
- 保証書は、「お買い上げ日・販売店名」などの記入を確かめ、取扱説明書とともに大切に保管してください。

はじめに

商品概要

- スピーカーシステムWS-HP400（以下本機）は、木製キャビネットの屋内・固定設備用2ウェイバスレフ形スピーカーシステムです。
- 38cmウーハーと均一な指向性をもつコンプレッションドライバー（SCWGホーン）からなる2ウェイバスレフ形スピーカーシステムです。
- 垂直指向角：40°、水平指向角：60°
- 会議室、講義室、商業店舗、アミューズメント施設、宴会場、講堂など、さまざまな空間に調和するデザインです。
- SCWGホーンツイーターを採用し、屋内において明瞭な音を提供します。

付属品をご確認ください

取扱説明書（本書）..... 1冊 保証書..... 1式

免責について

弊社はいかなる場合も以下に関して一切の責任を負わないものとします。

- ① 本商品に関連して直接または間接に発生した、偶発的、特殊、または結果的損害・被害
- ② お客様の誤使用や不注意による障害または本商品の破損など不便・損害・被害
- ③ お客様による本商品の分解、修理または改造が行われた場合、それに起因するかどうかにかかわらず、発生した一切の故障または不具合
- ④ 本商品の故障・不具合を含む何らかの理由または原因により、拡声ができないことなどで被る不便・損害・被害
- ⑤ 第三者の機器などと組み合わせたシステムによる不具合、あるいはその結果被る不便・損害・被害
- ⑥ 取付方法の不備など、本商品の不良によるもの以外の事故に対する不便・損害・被害

記号について

本書では、以下の記号を用いて説明しています。



重要 : 該当する機能を使用するにあたり、制限事項や注意事項が書かれています。



：使用上のヒントが書かれています。

もくじ

はじめに

はじめに	2
商品概要	2
付属品をご確認ください	2
免責について	2
記号について	2
もくじ	3
安全上のご注意	4
取り扱い上のお願い	7
使用上のお願い	7
設置上のお願い	8
各部の名前	9

設置・接続

設置	10
作業前の確認	10
据え置きをする場合	10
天井、壁に取り付ける場合	10
スピーカースタンドを取り付ける場合	12
スピーカーマウントポールに取り付ける場合	13
WS-HP450、WS-HP480と段積みする場合	14
接続のしかた	16
接続上のお願い	16
スピーカーケーブルの接続方法	16
システム接続例	17
スピーカーを増設して使用する場合	18
設置後の確認	18

その他

外観図	19
故障かな!?	20
仕様	21
保証とアフターサービス	22

安全上のご注意

必ずお守りください

人への危害、財産の損害を防止するため、必ずお守りいただくことを説明しています。

■誤った使いかたをしたときに生じる危害や損害の程度を区分して、説明しています。



警告

「死亡や重傷を負うおそれがある内容」です。



注意

「軽傷を負うことや、財産の損害が発生するおそれがある内容」です。

■お守りいただく内容を次の図記号で説明しています。(次は図記号の例です)



してはいけない内容です。



実行しなければならない内容です。



警告



■ 工事は販売店に依頼する

(工事には技術と経験が必要です。火災、感電、けが、器物損壊の原因となります。)
→ 必ず販売店に依頼してください。

■ 高所作業は資格者が行う

(工事には技術と経験が必要です。火災、感電、けが、器物損壊の原因となります。)
→ 必ず販売店に依頼してください。

■ 配線は正しく行う

(ショートや誤配線により、火災や感電の原因となります。)

■ 質量に耐える取り付けをする

(落下や転倒によるけがや事故の原因となります。)
→ 十分な強度に補強してから取り付けてください。

■ 定期的に点検する

(金具やねじがさびると、落下によるけがや事故の原因となります。)
→ 点検は、販売店に依頼してください。

■ 異常があるときは、すぐ使用をやめる

(煙が出る、においがするなど、そのまま使用すると火災の原因となります。)

■ 外郭部にひびや割れが発生した場合は、使用をやめ取り外す

(落下の原因となります。)
→ 必ず販売店に依頼してください。

■ 使用しなくなった、あるいは使用不可になった場合、放置せずに取り外す

(種々の部品の腐食により、落下の原因となります。)
→ 必ず販売店に依頼してください。

■ 地震後は必ず点検する

(本体取付部が損傷し、落下の原因となります。)
→ 必ず販売店に依頼してください。


警告


禁止

- **アンプの電源を入れたまま工事、配線をしない**
(火災や感電の原因となります。)
- **ケーブルなどを傷つけない**
(重いものを載せたり、はさんだりすると、ケーブルが傷つき、火災や感電の原因となります。)
- **ぶら下がらない。足場代わりにしない**
(けがや事故の原因となります。)
- **可燃性ガスの雰囲気中で使用しない**
(爆発によるけがの原因となります。)
- **塩害や腐食性ガスが発生する場所に設置しない**
(取付部が劣化し、落下によるけがや事故の原因となります。)
- **振動する場所に取り付けない**
(振動で金具が破損し、落下によるけがや事故の原因となります。)
- **湿気やほこりの多い場所に設置しない**
(火災や感電の原因になります。)
- **油の付着しやすい場所に設置しない**
(取付部が劣化し、落下によるけがや事故の原因となります。)
- **屋外や軒下に設置しない**
(取付部が劣化し、落下によるけがや事故の原因となります。)
- **異物を入れない**
(水や金属が内部に入ると、火災や感電の原因となります。)
→ 直ちにアンプの電源を切り、販売店に連絡してください。
- **過大入力を加えない**
(火災やけがの原因となります。)
→ 異常音が出る場合は過大入力がかかっていますので、直ちに入力レベルを下げてください。
- **スピーカーや金具に異常があったら放置しない**
(長期にわたって放置すると、各部の劣化が進み、落下によるけがや事故の原因となります。)
→ 直ちに販売店に連絡してください。
- **取り付けた状態での部品交換は行わない**
(部品の落下の危険性があり、事故の原因となります。)
- **変形した取付金具・損傷した外郭部品を使って本機を設置しない**
(落下の危険性があり、事故の原因となります。)
- **ケーブルを引っ張らない**
(火災や感電の原因となります。)



水ぬれ禁止

- **機器の上に水などの入った容器を置かない**
(水などが中に入った場合、火災や感電の原因となります。)
→ 直ちにスピーカーケーブルを抜いて、販売店に連絡してください。



分解禁止

- **分解しない、改造しない**
(落下によるけがや事故の原因となります。)
→ 必ず販売店に依頼してください。

注意



- **人がぶつからない高さに取り付ける**
(けがの原因となります。)
- **スピーカーの近くに人がいないことを確認する**
(突然大きな音を出すと、けがや事故の原因となります。また、耳の近くで過大な音を出すと難聴の原因となります。)
- **廃棄は専門業者に依頼する**
(燃やすと化学物質などで目を痛めたり、火災、やけどの原因となります。)



禁止

- **ふみ台や腰掛けにしない**
(けがの原因となります。)
- **スピーカースタンドを使用するときは半径2 m以内に近づかない**
(転倒によるけがの原因となります。)
- **無理な力を加えない**
(取付部が破損し、落下によるけがや事故の原因となります。)
- **磁気メディアを近づけない**
(磁気記録メディアを近づけると、情報が消えます。)

取り扱い上のお願い

⚠ 警告 ⚠ 注意 に記載されている内容とともに、以下の事項をお守りください。

使用上のお願い

使用上の注意事項

- 設置作業は、設置後の安全に関わる重要な作業です。設置中および設置後の事故を防ぐため、工事は販売店に依頼してください。
- 安全のため、十分な落下防止対策を施し、必ず定期的に保守点検を行ってください。点検は、販売店に依頼してください。
- 使用しない場合は放置せず、必ず販売店に依頼して撤去してください。

お手入れのしかた

- お手入れはアンプの電源を切り、乾いた柔らかい布でふいてください。
- ベンジン・シンナーなど揮発性のものをかけたり、使用したりしないでください。

許容入力について

- 本機やアンプなどの破損を防ぐため、以下の内容をお守りください。
 - ・ 過大な入力や異常な信号を本機に加えないでください。本機の許容入力は500 W (RMS) です。
 - ・ 許容入力以上の出力をもつアンプを使用する場合、過大な入力が本機に加わらないよう、アンプのボリュームを調節してください。
 - ・ 許容入力以下の出力をもつアンプを使用する場合でも、アンプへの入力信号が大きすぎたり、ボリュームを上げすぎたりすると、アンプの出力がはずみ、本機が破損する原因となります。
 - ・ アンプのトーンコントロールやラウドネス、イコライザーを使って低域や高域のレベルを上げると、通常より大きなパワーが本機に加わります。このような操作を行うときは、アンプのボリュームに注意してください。
 - ・ 次のような特殊な信号を本機に加えるときは、本機への入力信号レベルが許容入力以下のときでもアンプのボリュームを必ず下げてください。アンプのボリュームを下げないと、本機に過大な電流が流れ、断線など故障の原因となります。
 1. AM/FM放送の局間ノイズ
 2. テープデッキの早送り、巻き戻し時の高い周波数成分の音
 3. マイクや電子楽器などを使用しているときに発生するハウリング音
 4. アンプやチューナーなど周辺機器の電源スイッチのオン/オフや入力端子の抜き差し時に起きるショックノイズ
 5. 発信器や電子楽器などによる連続的な高域成分の音や低域成分の音
 6. マイクを低域カットフィルターなしで使用した場合のノイズおよびファンタム電源オン/オフによるショックノイズ
 7. グラフィックイコライザーで低域を上げたり、低域を増加させるエフェクターを使用する場合

スピーカーのインピーダンスについて

- 本機のインピーダンスに適合したアンプを使用してください。本機のインピーダンスが、アンプの許容負荷インピーダンスよりも小さい場合は、そのアンプとの組み合わせでは使用しないでください。音がはずんだり、本機やアンプが破損したりする原因となります。
- 本機の入力インピーダンスは8 Ωです。なお、2台並列で接続した場合の合成インピーダンスは4 Ωです。接続する前に、アンプの許容負荷インピーダンスが4 Ω～8 Ωに対応していることを確認してください。
- 本機を3台以上並列に接続すると、1台目のスピーカーの入力端子が発熱し、故障の原因となります。本機を並列に接続するときは、2台までにしてください。

保護回路について

- 本機には保護回路が内蔵されています。本機に過大な入力が加わると、保護回路が動作して入力が減衰または遮断されます。
- 使用中に本機の音量が急に小さくなった場合は、速やかにアンプのボリュームを下げ、保護回路が自動復帰するまで(約2秒～20秒)お待ちください。
- 保護回路が動作したとき、アンプのボリュームを下げなかったり、「音が小さくなったから」とアンプのボリュームを上げたりすると、故障の原因となります。

取り扱い上のお願い

設置上のお願い



警告

- 工事は必ず販売店に依頼してください。工事を行う前に、「安全上のご注意」をよく読んでその指示にしたがってください。接続する機器の取扱説明書も必ずお読みください。
- 傷害防止のため、この機器は取扱説明書にしたがって壁または天井にしっかりと取り付ける必要があります。

設置工事は電気設備技術基準にしたがって実施してください。

設置作業は、設置後の安全にかかわる重要な作業です。

設置中および設置後の事故を防ぐため、工事は販売店や専門の工事店に依頼してください。また、必ず定期的に保守点検を行ってください。点検は、販売店に依頼してください。

落下などの事故を防ぐため、以下の項目を必ずお守りください。

本機は屋内専用です

屋外での使用はできません。

長時間直射日光のあたるところや、冷・暖房機の近くには設置しないでください。変形・変色または故障・誤動作の原因になります。また、水滴または水沫のかからない状態で使用してください。

設置上の安全注意事項

本機を取り付けるときは、以下の事項をよくお読みのうえ事故が発生しないように注意してください。

- ヘルメット、安全靴、安全帯などの安全具を必ず着用してください。
- 高所作業車操作、足場組み立てについては、必ず有資格者が作業してください。
- 作業は、周囲に人がいないことを確認してから行ってください。
- 落下、転落などを防止するため安全対策を実施してください。
- 本機を接続する際には、接続するアンプなどの機器の電源を切ってから作業してください。感電の原因となります。
- 作業が安全・確実に行えるよう、安全管理の徹底を行ってください。
- スピーカーケーブルの配線は、しん線が露出しないよう奥まで差し込んでください。
- 輸送時や設置時に想定外の衝撃や負荷を受け変形した取付金具や外郭部品を用いて設置しないでください。落下の原因となります。

設置について

- 本機は屋内用です。屋外での使用はできません。また、以下のような場所での設置および使用はできません。
 - ・ 雨や水が直接かかる場所（軒下なども含む）
 - ・ プールなど、薬剤を使用する場所
 - ・ 工場やちゅう房などの蒸気や油分の多い場所、および可燃性雰囲気中などの特殊環境の場所
 - ・ 海上や海岸通り、および腐食性ガスが発生する場所
 - ・ 車両や船舶などの振動の多い場所（本機は車載用ではありません）
 - ・ 体育館などのスポーツ施設で使用する場合で、ボールなどが直接ぶつかる場所
 - ・ 使用温度範囲（ -10°C ～ $+50^{\circ}\text{C}$ ）を超える場所
- 変形・変色を防止するため、直射日光のあたるところ、冷暖房機の近くなどを避けて設置してください。
- 施工時は必ず建築基準法および、関連法令にしたがってください。スピーカーを大出力で鳴らすと、床や天井などの構造によっては振動して音質を損ねる場合があります。取り付けによる共振異常音がないよう補強してください。
- ビニール系床材や塗装した床材の上に放置しないでください。ゴム足に含まれる安定剤や劣化防止剤などが染み込み、移行汚染が生じることがあります。

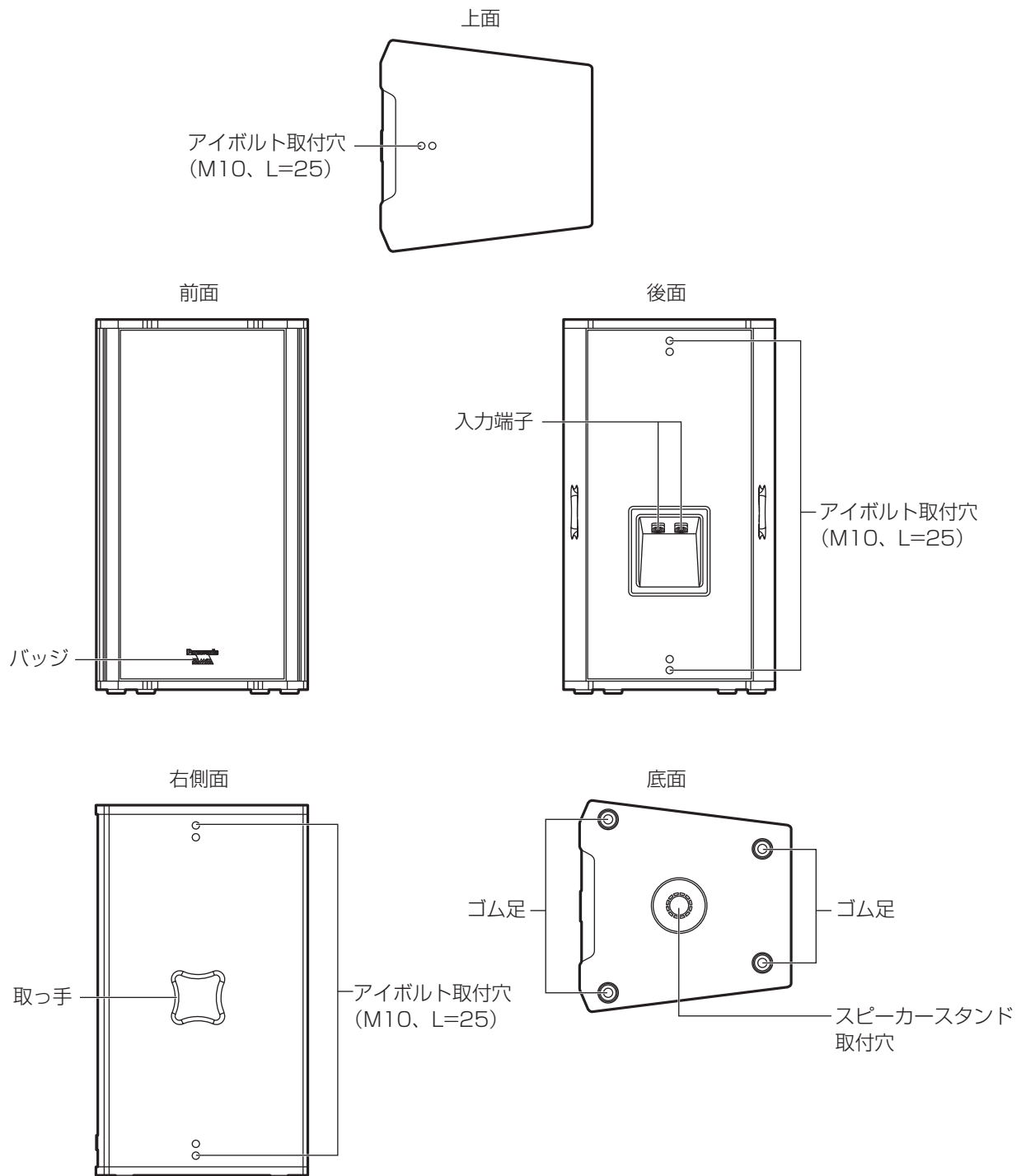


注意

- 工事は販売店や専門の工事店に依頼してください。
- ワイヤー（現地調達）の規格：

材質	: ステンレス
規格	: 7×7（直径：4 mm以上）
ワイヤーの強度	: 11772N（1200 kgf）以上
クリップのクリップ強度	: 9417N（960 kgf）以上

各部の名前



設置

作業前の確認

本機を設置する前に以下の事項をチェックしてください。

項番	チェック事項	チェック結果
1	スピーカーケーブルがスピーカーの設置位置まで引き出されていることを確認してください。 スピーカーケーブルは本機後面の入力端子に接続します。	
2	作業を行う前に、接続する機器の電源を切ってください。 アンプなどの電源が入った状態で本機を接続すると、感電する恐れがあり危険です。	

据え置きをする場合

- 転倒しやすい場所には設置しないでください。けがの原因となります。
- 本機を据え置きする場合、縦向きで設置をしてください。

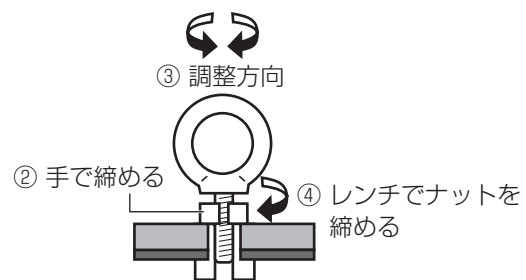
天井、壁に取り付ける場合

天井または壁取り付け用のアイボルトやナット（現地調達）を準備してください。

■ アイボルトの取り付け

- ① アイボルトにナットを取り付けます。
- ② 右図のように、本機アイボルト取付穴（9ページ）にアイボルトを取り付け、ナットを手で締めます。
- ③ アイボルトの向き調整します。
- ④ レンチでナットを締めアイボルトを固定します。

- アイボルト仕様
アイボルト：M10×30 mm
ナット：M10



- アイボルトの標準長さは18 mmですが、それでは強度が不足するため、必ず30 mmの長さのアイボルトを使用してください。

■ バッジの向きの調整

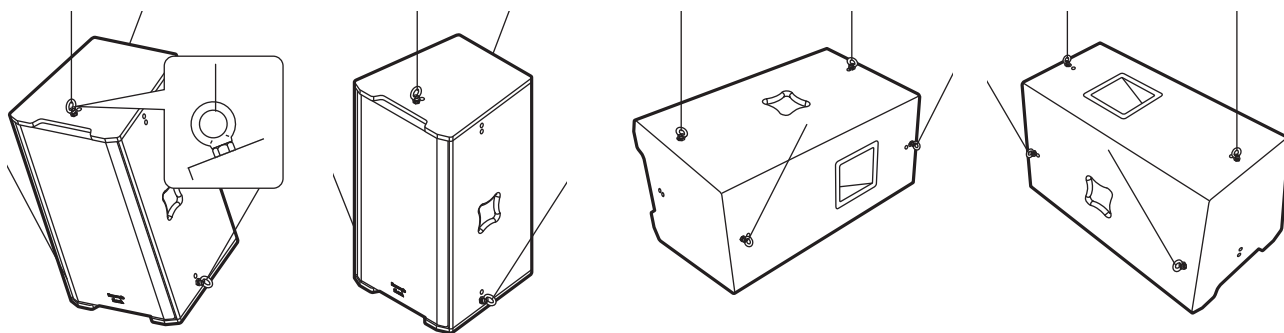
本機を横向きに設置する場合は、バッジ（9ページ）を回転させて向きを変えてください。



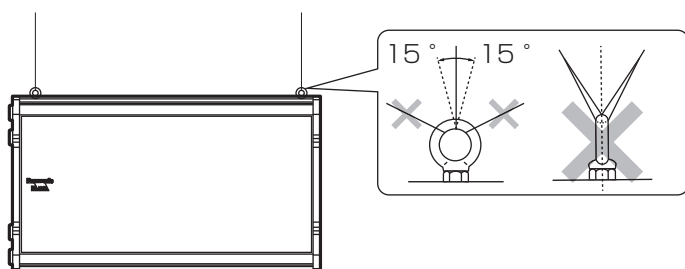
360° 回転

■ 設置方法（一般的な方法は、天井や壁に取り付け）

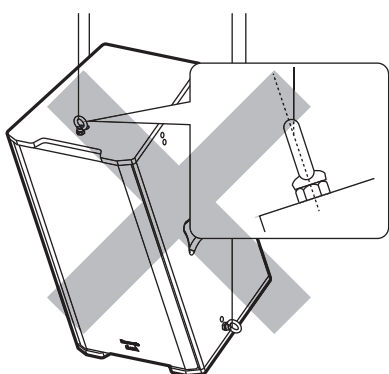
- 本機にアイボルトを取り付け、4本のワイヤー（現地調達）で設置してください。



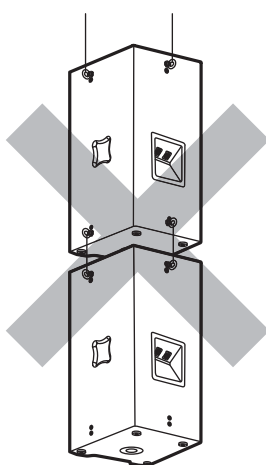
アイボルトとワイヤーの取り付け角度範囲は、横方向15°までです。



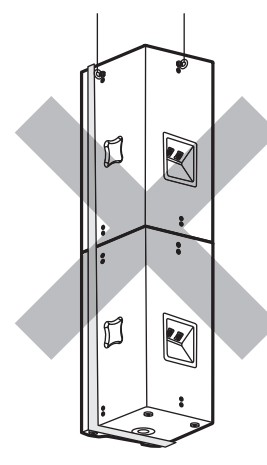
- 以下のような設置はしないでください。



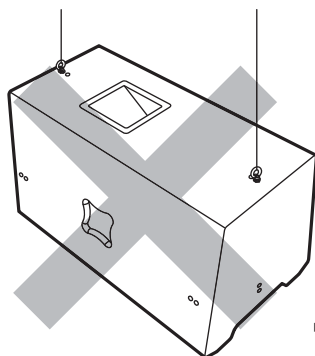
アイボルトとワイヤーの取り付け角度が誤った状態での設置



接続された状態での設置



積み重ねられた状態での設置



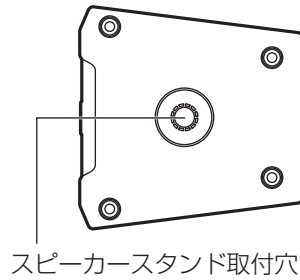
ワイヤー4本未満の設置

スピーカースタンドを取り付ける場合

スピーカースタンド（現地調達）は、以下の仕様の製品をお使いください。
また取り付け方法はスピーカースタンドの取扱説明書をよく読んでその指示にしたがってください。

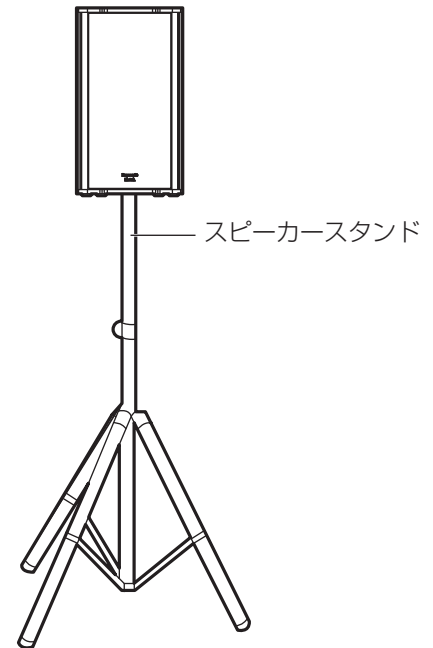
スピーカースタンド取付穴にスピーカースタンドを確実に取り付けてください。

- スピーカースタンド仕様
パイプ径：35 mm
耐荷重：50 kg以上



重要

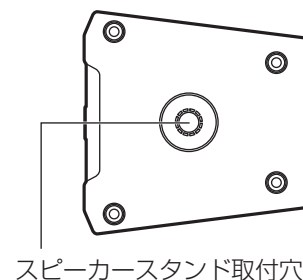
- スピーカースタンドが倒れると、けがや器物破壊の原因となりますので、以下の内容を必ずお守りください。
 - ・ 移動や高さの調整を行うときは、本機をスピーカースタンドから外してください。
 - ・ 転倒しやすい場所や足を引っ掛けやすい場所などには設置しないでください。
 - ・ 半径2 m以内に人を近づけないようにしてください。
 - ・ スピーカースタンドの脚に砂袋などのおもりを付け、転倒防止策を施してください。
 - ・ スピーカーケーブルは足などを引っ掛けないように適切に処理してください。
 - ・ 段積みした状態でスピーカースタンドに取り付けしないでください。



スピーカーマウントポールに取り付ける場合

スピーカーマウントポール（現地調達）は、以下の仕様の製品をお使いください。また取り付け方法はスピーカーマウントポールの取扱説明書をよく読んでその指示にしたがってください。

スピーカースタンド取付穴にスピーカーマウントポールを確実に取り付けてください。



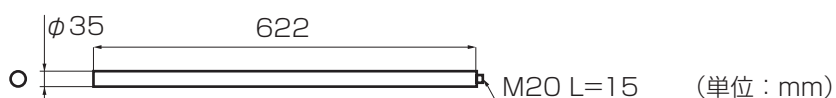
スピーカースタンド取付穴

- スピーカーマウントポール仕様

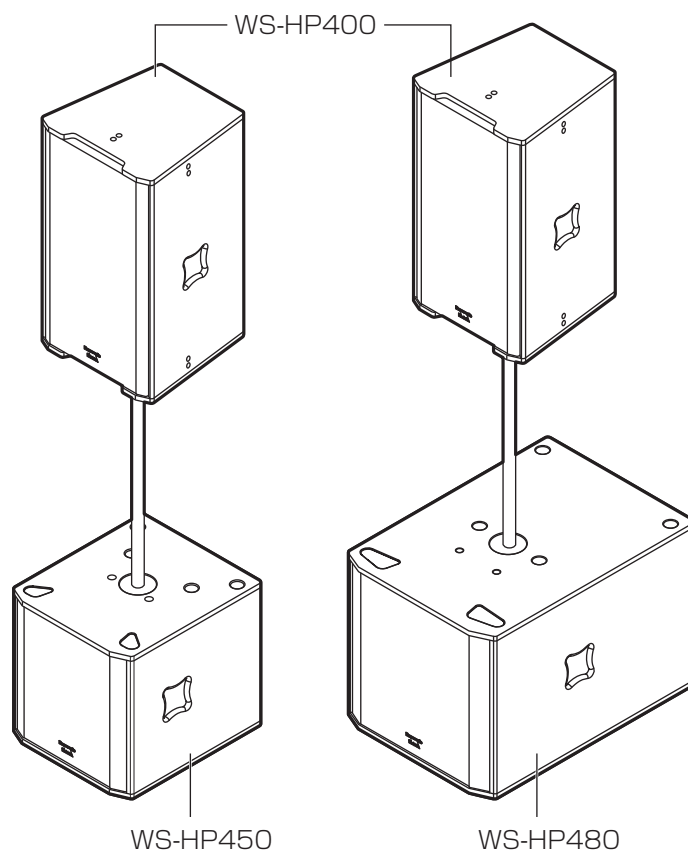
ポール径：35 mm

耐荷重：50 kg以上

材質：鉄



上図より長いスピーカーマウントポールは使用しないでください。転倒しやすくなります。

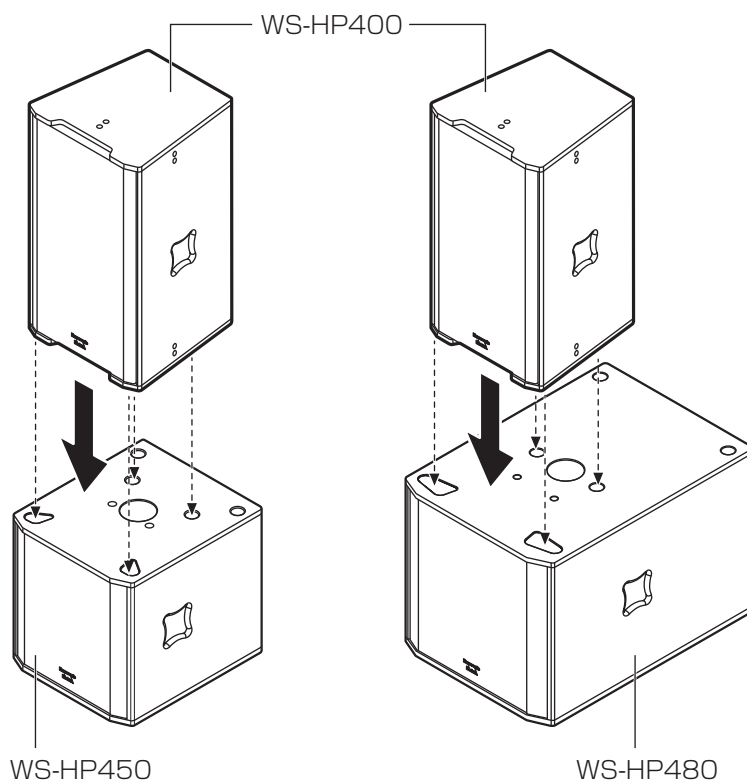


重要

- スピーカーマウントポールが倒れると、けがや器物破壊の原因となりますので、以下の内容を必ずお守りください。
 - ・ 移動や高さの調整を行うときは、本機をスピーカーマウントポールから外してください。
 - ・ 転倒しやすい場所や足を引っ掛けやすい場所などには設置しないでください。
 - ・ 転倒防止策を施してください。
 - ・ スピーカーマウントポールを使用するときは、WS-HP480、またはWS-HP450（ともに別売品）を積み重ねないでください。

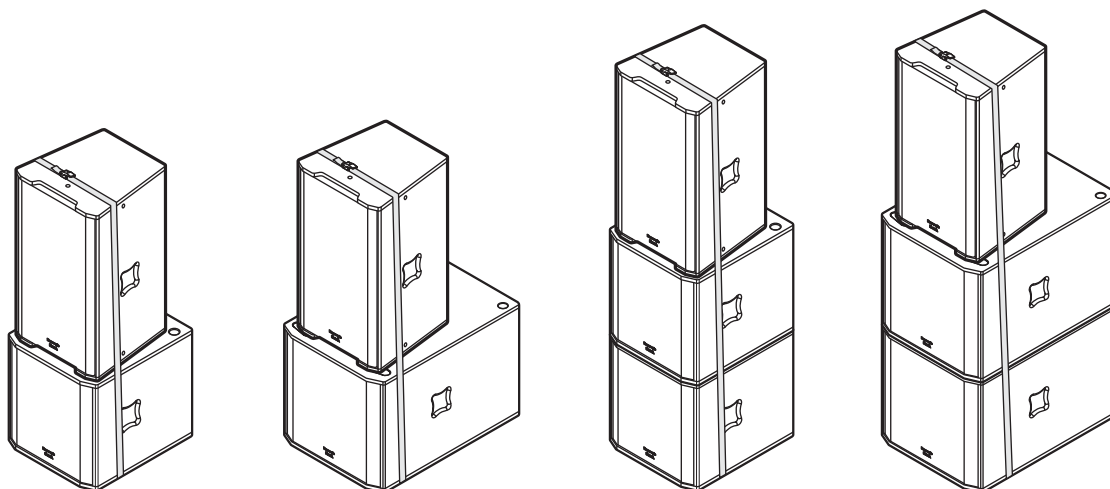
WS-HP450、WS-HP480と段積みする場合

WS-HP450、WS-HP480（別売品）と2段または3段積みする場合は、WS-HP400を一番上に設置してください。



WS-HP400のゴム足とWS-HP450、WS-HP480凹部の位置を合わせる

段積み後は、必ずラッシングベルト（現地調達）で2段または3段積みしたスピーカーを固定してください。また、ラッシングベルトの取扱説明書をよく読んでその指示にしたがってください。



- スピーカーを傾けないように注意してください。



- 段積みは上図の4種類のみが可能です。
- 転倒しやすい場所では段積みしないでください。
- スピーカーケーブルは足などを引っ掛けないように適切に処理してください。
- 段積みした状態で取付金具に取り付けしないでください。
- 段積みした状態でスピーカースタンドに取り付けしないでください。
- 段積みした状態で、高い場所に設置しないでください。

接続のしかた

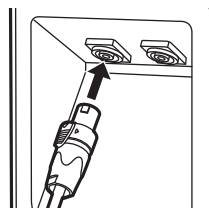
接続上のお願ひ

- アンプの電源スイッチを切ってから本機を接続してください。
- 配線が長くなると、スピーカーケーブルの導体抵抗により音質が低下することがありますのでご注意ください。
- 接続する前に、極性を十分確認してください。
極性を誤って接続すると故障の原因になります。また、システム接続例（17ページ）を参考にして誤配線のないように注意してください。
- 本機の入カインピーダンスは、8 Ωです。
- スピーカーケーブルに使用する推奨プラグ（現地調達）は以下のとおりです。
4ピン：NL4FX（ノイトリック株式会社）
2ピン：NL2FX（ノイトリック株式会社）
- 4ピンのスピーカーケーブルの場合は、以下のとおりに結線してください。

ピン番号	
1+	入力+
1-	入力-
2+	-（結線なし）
2-	-（結線なし）

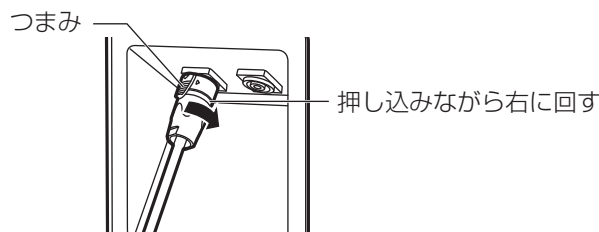
スピーカーケーブルの接続方法

① 本機入力端子にスピーカーケーブルを挿し込む

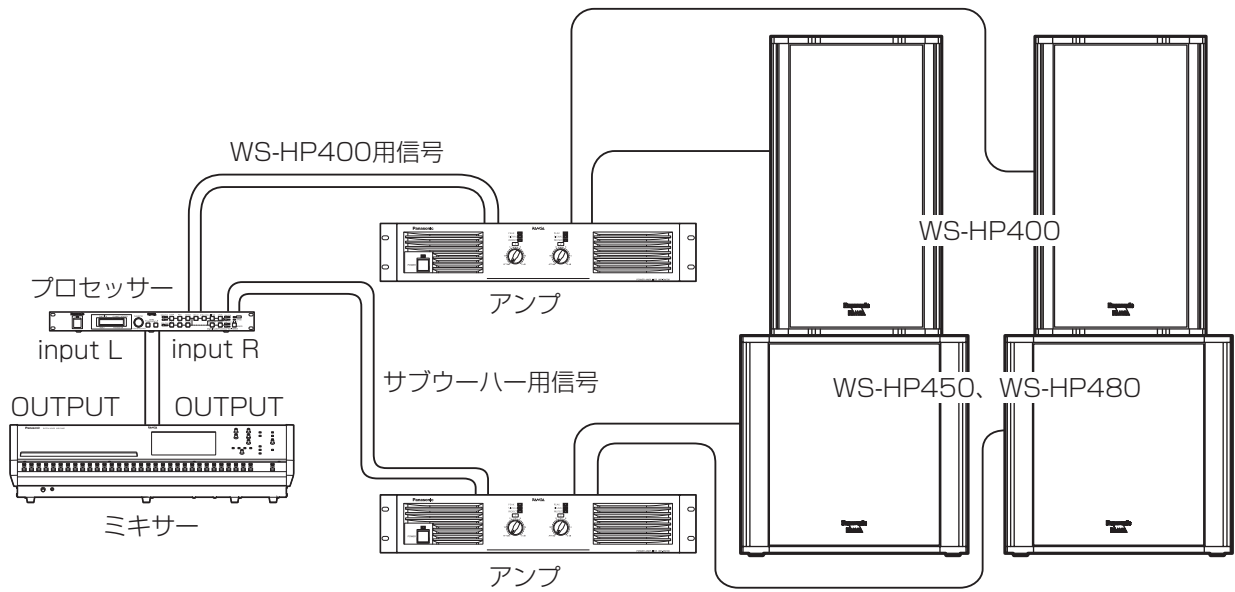


② プラグを押しながら右に回す

- 自動ロックされます。
- 外すときはつまみを手前に引いてロックを解除してからプラグを左に回してください。



システム接続例



● プロセッサーの推奨クロスオーバー周波数：100 Hz

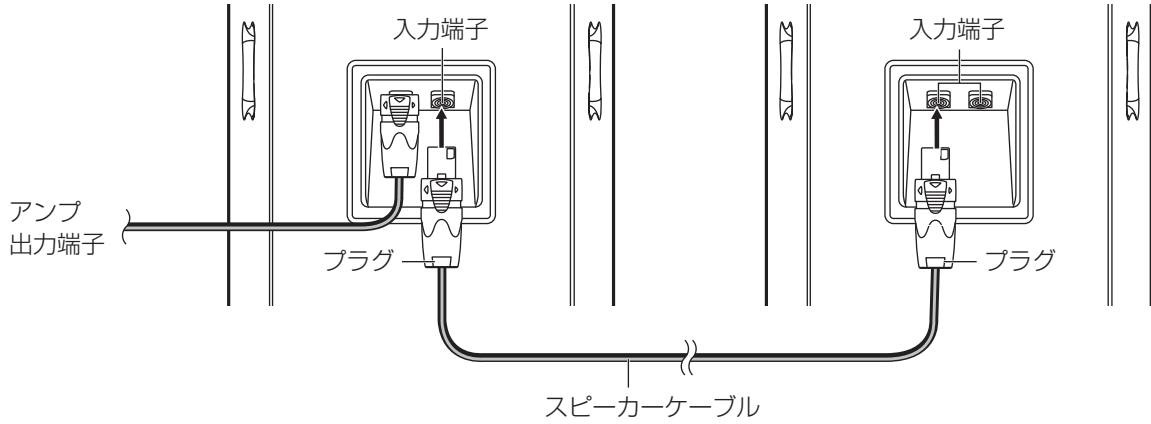
※ 各出力チャンネルのレベルと位相は、設置環境に応じて設定してください。

本接続例の機器構成で低域が不足する場合は、WS-HP450、WS-HP480に接続しているアンプのレベルを6 dB程度高く設定し、WS-HP400側に接続しているプロセッサーのハイパスフィルターをOFFにすることをお勧めします。

接続のしかた

スピーカーを増設して使用する場合

スピーカーを増設するには、入力端子間を接続するスピーカーケーブルを追加する必要があります。
また、スピーカーケーブルは下図のように接続してください。この場合、合成インピーダンスは4 Ωになります。接続するアンプの負荷インピーダンスが4 Ωと表記されているアンプを使用してください。



設置・接続



- スピーカーの合成インピーダンスが、接続するアンプの負荷インピーダンスより小さい状態で使用しないでください。音がひずんだり、アンプやスピーカーの破損の原因になります。スピーカーの合成インピーダンスに適合したアンプを使用してください。
- 3台以上並列に接続すると、1台目のスピーカーの入力端子が発熱し、故障の原因となります。スピーカーを並列に接続するときは、2台までにしてください。

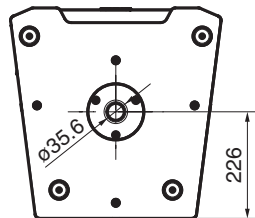
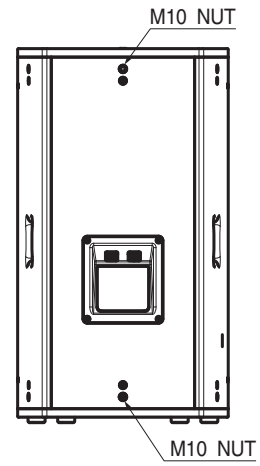
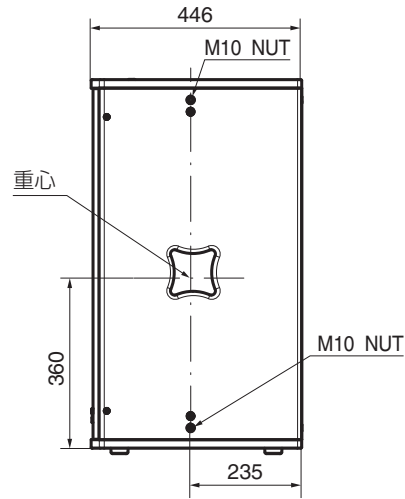
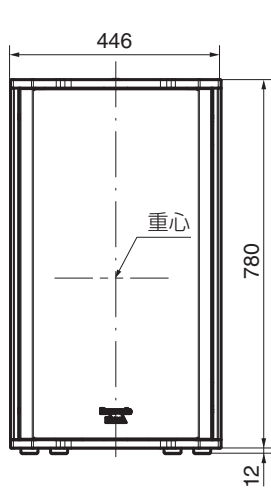
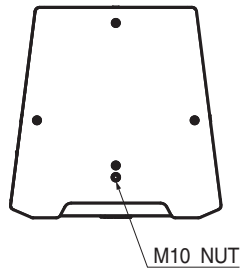
設置後の確認

設置作業後は、以下の事項をチェックし、作業が確実に行われたことを確認してください。

項番	チェック事項	チェック結果
1	スピーカーケーブルを入力端子に接続したか？	
2	プラグをロックするまで回転させたか？	
3	アンプのボリュームが適切に調節されているか？	

本チェック事項は、スピーカー本体の設置作業後の確認内容です。

外觀圖



(単位：mm)

故障かな!?

修理を依頼される前に、この表で症状を確かめてください。

これらの処置をしても直らないときや、この表以外の症状のときは、お買い上げの販売店にご相談ください。

現象	原因・対策	参照ページ
音が出ない	● アンプの電源が入っていますか? → アンプの電源を入れてください。	アンプの 取扱説明書
	● アンプのボリュームが最小になっていませんか? → アンプのボリュームを上げ、適切な位置に調節してください。	アンプの 取扱説明書
音量が急に小さくなった	● アンプのボリュームが大きすぎませんか? → 保護回路が動作しています。 アンプのボリュームを下げ、保護回路が自動復帰するまで（約2秒～20秒） お待ちください。	7

仕様

型式	2ウェイバスレフ形
入力インピーダンス	8 Ω
許容入力	1000 W (連続プログラム) 500 W (RMS) *
出力音圧レベル	100 dB (1 m、1 W、Typical、半自由空間)
クロスオーバー周波数	1.5 kHz
周波数特性	35 Hz~20 kHz (-20 dB、Typical、半自由空間) 48 Hz~18 kHz (-10 dB、Typical、半自由空間)
入力端子	コネクター×2 推奨プラグ：NL4FX (ノイトリック株式会社)
使用スピーカー	低域用 : 38 cmコーンスピーカー 高域用 : コンプレッションドライバー (SCWGホーン) 指向角度 : 60° (水平) × 40° (垂直)
寸法	446 mm (幅) × 792 mm (高さ) × 446 mm (奥行き)
質量	約37 kg
使用温度範囲	-10 °C ~ +50 °C
仕上げ	エンクロージャー : 木製 (合板)、黒色半艶塗装 (マンセルN1近似色) パンチングネット : 金属製 (SPCC)、黒色半艶塗装 (マンセルN1近似色)

※ JIS C5532 : 2014 に規定された定格ノイズ電力

保証とアフターサービス

よくお読みください

使いかた・お手入れ・修理などは

■まず、お買い求め先へご相談ください

▼お買い上げの際に記入されると便利です

販売店名	
電話	() -
お買い上げ日	年 月 日

修理を依頼されるときは

「故障かな!?(20ページ)でご確認のあと、直らないときは、まずアンプの電源を切って、お買い上げ日と右の内容をご連絡ください。

●製品名	スピーカーシステム
●品番	WS-HP400
●故障の状況	できるだけ具体的に

●保証期間中は、保証書の規定に従って出張修理いたします。

保証期間：お買い上げ日から本体1年間

●保証期間終了後は、診断をして修理できる場合はご要望により修理させていただきます。

※修理料金は次の内容で構成されています。

技術料	診断・修理・調整・点検などの費用
部品代	部品および補助材料代
出張料	技術者を派遣する費用

※補修用性能部品の保有期間 **7年**

当社は、本製品の補修用性能部品（製品の機能を維持するための部品）を、製造打ち切り後7年保有しています。

アフターサービスについて、おわかりにならないとき

お買い上げの販売店または保証書表面に記載されています連絡先へお問い合わせください。

高所設置製品に関するお願い

安全にお使いいただくために、1年に1回をめやすに、販売店または施工業者による点検をおすすめします。

本機を高所に設置してお使いの場合、落下によるけがや事故を未然に防止するため、下記のような状態ではないか、日常的に確認してください。

特に10年を超えてお使いの場合は、定期的な点検回数を増やすとともに買い換えの検討をお願いします。
詳しくは、販売店または施工業者に相談してください。

このような状態ではありませんか？

- 本機を使用せずに放置している。
- 取付ねじがゆるんだり、抜けたりしている。
- 取付部がぐらぐらしたり、傾いたりしている。
- 本機および取付部に破損や著しいさびがある。



直ちに使用を中止してください

- 事故防止のため、必ず販売店または施工業者に**撤去**を依頼してください。
- 事故防止のため、必ず販売店または施工業者に**点検**を依頼してください。

長期間使用に関するお願い

安全にお使いいただくために、販売店または施工業者による定期的な点検をお願いします。

本機を長年お使いの場合、外観上は異常がなくても、使用環境によっては部品が劣化している可能性があり、故障したり、事故につながることもあります。

下記のような状態ではないか、日常的に確認してください。

特に10年を超えてお使いの場合は、定期的な点検回数を増やすとともに買い換えの検討をお願いします。
詳しくは、販売店または施工業者に相談してください。

このような状態ではありませんか？

- 煙が出たり、こげくさいにおいや異常な音がする。
- 電源コード・電源プラグ・ACアダプターが異常に熱い。または割れやキズがある。
- 製品に触るとビリビリと電気を感じる。
- 電源を入れても、音が出てこない。
- その他の異常・故障がある。



直ちに使用を中止してください


- 故障や事故防止のため、**電源を切り**、必ず販売店または施工業者に**点検**や**撤去**を依頼してください。

取扱説明書に記載されていない方法や、指定の部品を使用しない方法で施工されたことにより事故や損害が生じたときには、当社では責任を負えません。また、その施工が原因で故障が生じた場合は、製品保証の対象外となります。

■使いかた・お手入れ・修理などは、まず、お買い求め先へご相談ください。

■その他で不明な点は下記へご相談ください。

システムお客様ご相談センター

電話 フリーダイヤル  **0120-878-410** バ ナ ハ ヨ イ ツ 受付：9時～17時30分（土・日・祝祭日は受付のみ）
※携帯電話・PHSからもご利用になれます。

ホームページからのお問い合わせは https://biz.panasonic.com/jp-ja/support_cs-contact

ご使用の回線（IP電話やひかり電話など）によっては、回線の混雑時に数分で切れる場合があります。

本書の「保証とアフターサービス」もご覧ください。

【ご相談窓口におけるお客様の個人情報のお取り扱いについて】

パナソニック コネクト株式会社およびグループ関係会社は、お客様の個人情報をご相談対応や修理対応などに利用させていただき、ご相談内容は録音させていただきます。また、折り返し電話をさせていただくための発信番号を通知いただいております。なお、個人情報を適切に管理し、修理業務等を委託する場合や正当な理由がある場合を除き、第三者に開示・提供いたしません。個人情報に関するお問い合わせは、ご相談いただきました窓口にご連絡ください。

パナソニック コネクト株式会社

〒812-8531 福岡県福岡市博多区美野島四丁目1番62号