

取扱説明書 基本編

工事説明付き

ネットワークカメラ

品番 WV-SFV130/WV-SFV110



WV-SFV130

もくじ

はじめに	2
安全上のご注意	8
使用上のお願い	11
設置上のお願い	15
各部の名前	17
設置工事を始める前に	18
天井または壁面を加工する	21
接続する	23
設置する	25
ネットワークの設定を行う	29
調整する	31
故障かな!?	34
仕様	36
保証とアフターサービス	42

はじめに

工事

その他

本機を動かすソフトウェアの操作や設定方法については、付属CD-ROM内の「取扱説明書 操作・設定編」を参照してください。



保証書別添付

このたびは、パナソニック製品をお買い上げいただき、まことにありがとうございます。

- 取扱説明書をよくお読みのうえ、正しく安全にお使いください。
- ご使用前に「安全上のご注意」(8~10ページ)を必ずお読みください。
- 保証書は「お買い上げ日・販売店名」などの記入を確かめ、取扱説明書とともに大切に保管してください。

はじめに

商品概要

本機はネットワーク用の10BASE-T/100BASE-TX端子（ネットワーク端子）を装備したドームタイプの監視用カメラです。

ネットワーク端子を使い、LAN（Local Area Network）やインターネットなどのネットワークと本機の接続によって、ネットワーク上にあるパーソナルコンピュータ（以下、PC）でカメラの画像や音声を確認できます。

メモ

- PCでカメラの画像を確認する場合は、PCのネットワーク環境の設定が必要です。また、インターネット用ウェブブラウザをインストールする必要があります。

記号について

本書では、機種によって使用が制限される機能には、以下の記号を使って使用できる機種を示しています。

本記号が使用されていない機能については、全機種が対応しています。

<屋外耐衝撃・防水モデル>

SFV130 : Full-HDタイプ

WV-SFV130で使用可能な機能

SFV110 : HDタイプ

WV-SFV110で使用可能な機能

主な機能

コンパクトで、狭い場所への設置に適した筐体を採用

高感度MOSセンサーとSmart coding技術^{*1}を搭載しデータ転送負荷を低減
動きの少ない画像部分でのデータ量を低減したり、低照度環境下でのノイズを除去することによってデータ転送負荷の低減を実現しました。

※1 弊社独自のデータ量削減技術

ネットワーク環境で高効率運用ができる7出力同時エンコーディング
4つのH.264出力と3つのJPEG出力、計7つの出力が同時に可能です。

さらに性能を向上させたスーパーダイナミック機能搭載でダイナミックレンジ
122 dBを実現

シャッタースピードの異なる画像を合成することで、照度差の大きい被写体でも、画素単位で明るさを補正し、より自然な画像で撮影可能です。

SDメモリーカード*2スロットを搭載

アラーム発生時やスケジュール設定、ウェブブラウザ画面からの手動操作で、SDメモリーカードにH.264動画またはJPEG画像を保存できます（ダウンロード可能）。また、ネットワーク障害時にJPEG画像を保存することもできます。

※2 SDXC/SDHC/SDメモリーカードをSDメモリーカードと表記しています。

機能拡張ソフトウェアに対応

機能拡張ソフトウェアをインストールすることにより、画像データを使った機能を追加することができます。

※本機が対応している機能拡張ソフトウェアについては、パナソニックのサポートウェブサイト（<http://panasonic.biz/security/support/info.html>）を参照してください。

IP66*3、Type 4X（UL50）*4 適合、NEMA 4X*5 準拠の高い防じん性と防水性を確保

現場でのカメラ本体部の防水工事が不要です。

※3 IP66：外来固形物に対して「耐じん形（6）」、水に対して「暴噴流（6）」の保護がなされていることを示します（IEC60529/JIS C 0920）。

※4 Type 4X（UL50）：ULの防水規格で4Xは等級を示します。

※5 NEMA：National Electrical Manufacturers Association（米国）が制定している防じん・防水性能規格。

付属品をご確認ください

取扱説明書 基本編（本書）.....	1冊	CD-ROM*2	1枚
保証書*1	1式	コードラベル*3	1枚

以下の付属品は取付工事に使用します。

取付台座	1個	ビット（六角対辺6.35 mm T10）...	1個
固定用ねじ（M4×8 mm）	4本	レンズ調整治具.....	1個
（うち1本は予備ねじ）		RJ45防水コネクタカバー.....	1個
型紙.....	1枚	RJ45防水コネクタキャップ...	1個

※1 本製品には、何種類かの保証書が付属されています。それぞれの保証書は、その保証書に記載されている地域で購入された製品に対してのみ適用されます。

※2 CD-ROMには各種取扱説明書および各種ツールソフトが納められています。

※3 ネットワーク管理上、必要になる場合があります。ネットワーク管理者が保管してください。

取扱説明書について

本機の取扱説明書は以下のような構成になっています。

- 取扱説明書 基本編 (本書):安全上のご注意、使用上、設置上のお願い事項、設置の手順などについて記載されています。
- 取扱説明書 操作・設定編 (CD-ROM内):本機を動かすソフトウェアの操作や設定方法について記載されています。

PDFファイルをお読みにするには、アドビシステムズ社のAdobe® Reader®が必要です。

製品の改良などにより、ご使用上影響のない範囲で、記載されている外観などが実際の製品と異なる場合があります。

必要なPCの環境

CPU	Intel® Core™ 2 Duo 2.4 GHz以上推奨
メモリー	1 GB以上(32ビット)、2 GB以上(64ビット)
ネットワーク機能	10BASE-Tまたは100BASE-TX 1ポート
サウンド機能	サウンドカード (音声機能を使用する場合)
画像表示機能	解像度: 1024×768ピクセル以上 発色 : True Color 24ビット以上
対応OS	Microsoft® Windows® 10 日本語版 Microsoft® Windows® 8.1 日本語版 Microsoft® Windows® 8 日本語版 Microsoft® Windows® 7 日本語版
ウェブブラウザ	Windows® Internet Explorer® 11 32ビット日本語版 Windows® Internet Explorer® 10 32ビット日本語版 Windows® Internet Explorer® 9 32ビット日本語版 Windows® Internet Explorer® 8 32ビット日本語版
その他	CD-ROMドライブ (取扱説明書および各種ソフトウェアを使用するため) Adobe® Reader® (CD-ROM内のPDFファイルを閲覧するため)

重要

- 対応OSとブラウザの動作検証情報については、パナソニックサポートウェブサイト (<http://panasonic.biz/security/support/info.html>) を参照してください。

- 必要なPCの環境を満たしていない場合には、画面の描画が遅くなったり、ウェブブラウザが操作できなくなったりするなどの不具合が発生するおそれがあります。
- サウンドカードが搭載されていないPCでは、音声機能を使用することはできません。また、ネットワークの環境によっては、音声途切れる場合があります。
- Microsoft Windows RT、Microsoft Windows 7 Starter、およびMicrosoft Edgeには対応していません。
- Microsoft Windows 8.1、Windows 8の場合、「クラシック UI」でご使用ください。「Modern UI design」では動作いたしません。

メモ

- Microsoft Windows または、Windows Internet Explorerを使用する場合に必要なPCの環境や注意事項など詳しくは、付属CD-ROMのメニューより「取扱説明書」の「参照」をクリックし、「Windows[®] / Internet Explorer[®]のバージョンによる注意事項」をお読みください。

商標および登録商標について

- Microsoft、Windows、Windows Media、Internet Explorer、およびActiveXは、米国Microsoft Corporationの米国およびその他の国における登録商標または商標です。
- Microsoft Corporationのガイドラインに従って画面写真を使用しています。
- Intelおよび、Intel Coreは、アメリカ合衆国およびその他の国におけるIntel Corporationの商標です。
- Adobe、Acrobat ReaderおよびAdobe Readerは、Adobe Systems Incorporated（アドビシステムズ社）の米国およびその他の国における登録商標または商標です。
- SDXCロゴはSD-3C, LLCの商標です。
- iPad、iPhone、iPod touchは、米国および他の国々で登録されたApple Inc.の商標です。
- Androidは、Google Inc.の商標または登録商標です。
- その他、この説明書に記載されている会社名・商品名は、各会社の商標または登録商標です。

オープンソースソフトウェアについて

- 本製品にはGNU General Public License (GPL)、GNU Lesser General Public License (LGPL) その他に基づきライセンスされるオープンソースソフトウェアが含まれています。
- お客様は、当該ソフトウェアのソースコードを入手し、GPLまたはLGPLに従い、複製、頒布および改変できます。
- オープンソースソフトウェアのライセンスやソースコードに関する詳細は、本製品付属CD-ROM内の「はじめにお読みください」(Readme.txt)をお読みください。
- なお、ソースコードの内容などについてのご質問にはお答えしかねますので、あらかじめご了承ください。

著作権について

GPL/LGPLその他に基づきライセンスされるオープンソースソフトウェアを除き、本製品に含まれるソフトウェアの譲渡、コピー、逆アセンブル、逆コンパイル、リバースエンジニアリングは禁じられています。また、本製品に含まれるすべてのソフトウェアの輸出法令に違反した輸出行為は禁じられています。

免責について

- この商品は、特定のエリアを対象に監視を行うための映像を得ることを目的に作られたものです。この商品単独で犯罪などを防止するものではありません。
- 弊社はいかなる場合も以下に関して一切の責任を負わないものとします。
 - ①本商品に関連して直接または間接に発生した、偶発的、特殊、または結果的損害・被害
 - ②お客様の誤使用や不注意による障害または本商品の破損などの不便・損害・被害
 - ③お客様による本商品の分解、修理または改造が行われた場合、それに起因するかどうかにかかわらず、発生した一切の故障または不具合
 - ④本商品の故障・不具合を含む何らかの理由または原因により、映像が表示などできないことで被る不便・損害・被害
 - ⑤第三者の機器などと組み合わせたシステムによる不具合、あるいはその結果被る不便・損害・被害
 - ⑥お客様による監視映像（記録を含む）が何らかの理由により公となりまたは使用され、その結果、被写体となった個人または団体などによるプライバシー侵害などを理由とするいかなる賠償請求、クレームなど
 - ⑦登録した情報内容が何らかの原因により、消失してしまうこと

個人情報の保護について

本機を使用したシステムで撮影された本人が判別できる情報は、「個人情報の保護に関する法律」で定められた「個人情報」に該当します。*

法律に従って、映像情報を適正にお取り扱いください。

※ 経済産業省の「個人情報の保護に関する法律についての経済産業分野を対象とするガイドライン」における【個人情報に該当する事例】を参照してください。

ネットワークに関するお願い

本機はネットワークへ接続して使用するため、以下のような被害を受けることが考えられます。

- ①本機を経由した情報の漏えいや流出
- ②悪意を持った第三者による本機の不正操作
- ③悪意を持った第三者による本機の妨害や停止

このような被害を防ぐため、お客様の責任の下、下記のような対策も含め、ネットワークセキュリティ対策を十分に行ってください。

- ファイアウォールなどを使用し、安全性の確保されたネットワーク上で本機を使用する。
- PCが接続されているシステムで本機を使用する場合、コンピューターウイルスや不正プログラムの感染に対するチェックや駆除が定期的に行われていることを確認する。
- 不正な攻撃から守るため、ユーザー名とパスワードを設定し、ログインできるユーザーを制限する。
- 画像データ、認証情報（ユーザー名、パスワード）、アラームメール情報、FTPサーバー情報、DDNSサーバー情報などをネットワーク上に漏えいさせないため、ユーザー認証でアクセスを制限するなどの対策を実施する。
- 管理者で本機にアクセスしたあとは、必ずすべてのブラウザを閉じる。
- 管理者のパスワードは、定期的に変更する。
- 本機、ケーブルなどが容易に破壊されるような場所には設置しない。

安全上のご注意

必ずお守りください

人への危害、財産の損害を防止するため、必ずお守りいただくことを説明しています。

■誤った使い方をしたときに生じる危害や損害の程度を区分して、説明しています。



警告

「死亡や重傷を負うおそれがある内容」です。



注意

「軽傷を負うことや、財産の損害が発生するおそれがある内容」です。

■お守りいただく内容を次の図記号で説明しています。(次は図記号の例です)



してはいけない内容です。



実行しなければならない内容です。



警告



■ 工事は販売店に依頼する

(工事には技術と経験が必要です。火災、感電、けが、器物損壊の原因となります。)

⇒必ず販売店に依頼してください。

■ 異常があるときは、すぐ使用をやめる

(煙が出る、においがする、外部が劣化するなど、そのまま使用すると火災・落下によるけが、器物損壊の原因となります。)

⇒放置せずに、直ちに電源を切り、販売店に連絡してください。

■ 総質量に耐える場所に取り付ける

(落下や転倒によるけがや事故の原因となります。)

⇒十分な強度に補強してから取り付けてください。

警告





- **定期的に点検する**
(金具やねじがさびると、落下によるけがや事故の原因となります。)
⇒点検は、販売店に依頼してください。
- **ねじやボルトは指定されたトルクで締め付ける**
(落下によるけがや事故の原因となります。)
- **配線は電源を切ってから行う**
(感電の原因になります。また、ショートや誤配線により火災の原因となります。)
- **人がぶつからない高さに取り付ける**
(けがの原因となります。)
- **配線は正しく行う**
(ショートや誤配線により、火災や感電の原因となります。)
- **振動のないところに設置する**
(取付ねじやボルトがゆるみ、落下などでけがや事故の原因となります。)





禁止

- **異物を入れない**
(水や金属が内部に入ると、火災や感電の原因となります。)
⇒直ちに電源を切り、販売店に連絡してください。
- **可燃性ガスの雰囲気の中で使用しない**
(爆発によるけがの原因となります。)
- **塩害や腐食性ガスが発生する場所に設置しない**
(取付部が劣化し、落下によるけがや事故の原因となります。)
- **落とさない、強い衝撃を与えない**
(けがや火災の原因となります。)
- **SDXC / SDHC / SDメモリーカードは、乳幼児の手の届く所に置かない**
(誤って飲み込むおそれがあります。)
⇒万一、飲み込んだと思われるときは、すぐに医師にご相談ください
- **ぶら下がらない、足場代わりにしない**
(けがや事故の原因となります。)

警告

 分解禁止	<p>■ 分解しない、改造しない (火災や感電の原因となります。) ⇒修理や点検は、販売店に依頼してください。</p>
 接触禁止	<p>■ 雷が鳴りだしたら、本機や接続したケーブルに触れない (工事時を含む) (感電の原因となります。)</p>

注意

	<p>■ お手入れのときは電源を切る (けがの原因となります。)</p>
 禁止	<p>■ 金属のエッジで手をこすらない (強くこするとけがの原因となります。)</p>

使用上のお願い



警告



注意

に記載されている内容とともに、以下の事項をお守りください。

長時間安定した性能でお使いいただくために

高温・多湿の場所で長時間使用しないでください。部品の劣化により寿命が短くなります。

設置場所の放熱を良くしたり、暖房などの熱が直接当たらないようにしてください。

本機に電源スイッチはありません

電源を切る場合は、PoE給電装置の電源をOFFするかEthernetケーブルをカメラから外してください。

取り扱いはていねいに

落としたり、強い衝撃または振動を与えたりしないでください。故障の原因になります。

また、エンクロージャーに強い衝撃や振動を与えると、故障、浸水の原因になります。

電池について

本機は内部に電池が組み込まれていません。電池は、日光、火などにより過度の熱にさらされる環境に放置しないでください。

ドームカバーに直接触れないでください

ドームカバーが汚れると画質劣化の原因となります。

使用するPCについて

PCのモニター上に長時間同じ画像を表示させると、モニターに損傷を与えることがあります。

スクリーンセーバーの使用をお勧めします。

異常検出時、自動的に再起動を行います

本機は、何らかの原因で異常を検出すると自動的に再起動します。再起動した場合は、電源投入時と同様に約2分間操作ができません。

動作状態検出機能について

使用中、外来ノイズなどの影響により異常動作を30秒以上続けると、本機が自動的にリセット動作を行い正常な動作に復帰します。リセット動作は、電源投入時と同様の初期化動作を行いますが、頻繁に発生する場合は、本機の設置環境で外来ノイズが多く発生している可能性があります。故障の原因になりますので、早めに販売店にご相談ください。

画像更新速度について

画像更新速度は、ご利用のネットワーク環境、PC性能、被写体、アクセス数により遅くなることがあります。

使用上のお願い（つづき）

周期的に画面がゆがむ現象が発生する場合

ネットワークカメラを小刻みに振動する場所（たとえば振動する機器の近くなど）へ設置した場合、周期的に画面が縦方向に伸び縮みするようにゆがむ現象が発生することがあります。

これは撮像素子にMOSセンサーを使用していた場合に発生する特有の現象であり、画面の周期的な動きとイメージセンサーからの画像の読み出しタイミングとの関係により発生するもので、ネットワークカメラの異常ではありません。

設置状態の再確認を実施し、ネットワークカメラ本体の安定性を確保すると現象が軽減します。

SDメモリーカードについて

- 本機からSDメモリーカードを取り外すときは、ライブ画ページの[設定]ボタンを押し、[SDメモリーカード]タブを選択してSDメモリーカードの動作選択を「使用しない」に設定してから、SDメモリーカードを取り外してください。
- SDメモリーカードを使用する場合は、本機でSDメモリーカードをフォーマットしてから使用してください。フォーマットすると、記録されていた内容は消去されます。未フォーマットのSDメモリーカードや本機以外でフォーマットしたSDメモリーカードを使用すると、正常に動作しないことや、性能低下することがあります。フォーマットのしかたは、付属CD-ROM内の「取扱説明書 操作・設定編」をお読みください。

- 一部のSDメモリーカードは本機で使用すると、正常に動作しないことや、性能が低下することがあります。動作確認済みSDメモリーカード（[P.41](#)ページ）の使用をお勧めします。
- スピードクラスClass 10 対応のSDメモリーカードは、UHS-I (Ultra HighSpeed-I) 対応のカードをご使用ください。

弊社は、本機およびSDメモリーカードの不具合により正常な録画、編集ができなかった場合の内容の補償、録画または編集した内容の損失およびそれによる直接・間接の損害に関して一切の責任を負わないものとします。また、本機を修理した場合においても同様とします。

使用温度について

本機は-30℃以上で電源を入れてください。-40℃までの屋外の低温環境でもカメラを使用できますが、-30℃以下の環境で設置・使用すると、起動直後は正常な画像が得られない場合があります。

使用中、画面に「WARMING UP- PLEASEWAIT」と表示されたときは

カメラ内部が低温になっています。電源を入れたまま、カメラ内部が暖まるのを待ってから（-30℃以下では約2時間以上）再度、電源を入れなおしてください。

MOSセンサーについて

- 画面の一部分にスポット光のような明るい部分があると、MOSセンサー内部の色フィルターが劣化して、その部分に変色することがあります。固定監視の向きを変えた場合など、前の画面にスポット光があると変色して残ります。
- 動きの速い物体を写したときは、画面を横切る物体が斜めに曲がって見えることがあります。

内蔵マイクについて

- 内蔵マイクの開口部に水が付着すると音量が低下する場合があります。十分に放置して乾燥させてから使用してください。
- 内蔵マイクの開口部を掃除するときとはがったものでつかないでください。故障、浸水の原因になります。

お手入れは

電源を切ってから行ってください。けがの原因になります。

ベンジン・シンナーなど有機溶剤をかけたり、使用したりしないでください。ケースが変色することがあります。化学ぞうきんを使用の際は、その注意書きに従ってください。

レンズの清掃は

レンズクリーニングペーパー（カメラやめがねの清掃に使うもの）で行ってください。溶剤を使用する場合はアルコール類を使用し、ガラスクリーナーやシンナー系のものは使用しないでください。

ドームカバーのクリーニング

ドームカバーが汚れた場合はレンズクリーニングペーパー（カメラやめがねの清掃に使うもの）等で汚れを落としてください。

AVC Patent Portfolio License について

本製品は、AVC Patent Portfolio Licenseに基づきライセンスされており、以下に記載する行為に係るお客様の個人的かつ非営利目的の使用を除いてはライセンスされておりません。

- (i)画像情報をAVC規格に準拠して（以下、AVCビデオ）記録すること。
 - (ii)個人的活動に従事する消費者によって記録されたAVCビデオ、または、ライセンスをうけた提供者から入手したAVCビデオを再生すること。
- 詳細についてはMPEG LA, LLC ホームページ (<http://www.mpegla.com>) を参照してください。

コードラベルについて

コードラベル（付属品）は故障時の問い合わせに必要です。紛失しないようご注意ください。お客様控えの1枚は、CD-ROMケースに貼り付けてください。

本機の識別および定格表示について

本機の識別および電源、その他の表示は機器の底面をご覧ください。

使用上のお願い（つづき）

本機を譲渡・廃棄される場合

本機に記録された情報内容と、本機とともに使用する記憶媒体に記録された情報内容は、「個人情報」に該当する場合があります。本機が廃棄、譲渡、修理などで第三者に渡る場合には、その取り扱いに十分に注意してください。

記憶媒体を廃棄する際は、PC等でデータを削除した後に物理的に破壊することを推奨します。

画面のちらつき（フリッカー）について

照明の影響により、画面のちらつきが発生することがあります。光量制御モードをフリッカレスに設定してください。お住まいの地域の電源周波数に応じて、フリッカレス（50 Hz）とフリッカレス（60 Hz）を選択してください。設定方法については、「取扱説明書 操作・設定編」（CD-ROM内）をお読みください。

フリッカレス設定においても、非常に明るい照明下ではフリッカーが発生する場合があります。また、「明るさ」ボタンで画面を暗く設定するとフリッカーが発生しやすくなります。フリッカーが発生した場合は、以下の方法によりフリッカーが軽減される場合があります。

- カメラの向きを変えて被写体の明るさを抑える
- 「明るさ」ボタンをより明るく設定する

フリッカレス設定の白飛びについて

光量制御モードがフリッカレス設定の場合、画面の明るい部分の階調がELC設定に比べて損なわれる場合があります。

細かい絵柄への色付きについて

画面内に細かい絵柄があると、その部分に色付きが発生する場合があります。

設置上のお願い

設置工事は電気設備技術基準に従って実施してください。

本機の設置・接続を始める前に必要な周辺機器やケーブルを確認し、準備してください。接続する前に、本機、PCなど接続する機器の電源を切ってください。



警告

工事は必ず販売店に依頼してください。火災、感電、けが、器物損壊の原因となります。

傷害防止のため、この機器は、設置の説明に従って天井または壁面にしっかりと取り付ける必要があります。

電源について

本機に電源スイッチはありません。電源工事の際は、カメラの電源を入/切できるようにしてください。

カメラの取付場所について

設置場所はお買い上げの販売店とよくご相談のうえ、丈夫な壁面や天井面などをよく選んで設置してください。

- 強度が十分ある天井（コンクリート天井など）に取り付けてください。
- カメラ本体は建築物の基礎部分、または十分な強度がある部分に設置してください。
- 石こうボードや木部は強度が弱いので取り付けないでください。やむを得ず取り付ける場合は、十分な補強を施してください。

直射日光が当たらない場所でお使いください。

以下のような場所での設置および使用はできません

- プールなど、薬剤を使用する場所
- ちゅう房などの蒸気や油分の多い場所
- 溶剤および可燃性雰囲気などの特殊環境の発生する場所
- 放射線やX線、および強力な電波や磁気の発生する場所

- 海上や海岸通り、および火山地帯・温泉地などの腐食性ガスが発生する場所
- 使用温度範囲（（P.36ページ））を超える場所
- 車両、船舶や工場ライン上などの振動の多い場所（本機は車載用ではありません。）
- 鉄道規格（EN50155）を超える振動の多い場所
- エアコンの室外機付近など、急激に温度が変化する場所（ドームカバーが曇ったり、結露したりする場合があります）

ゴム製品による硫化について

硫黄を含むゴム製品（パッキンやゴム足など）の近くに本機を設置しないでください。ゴム製品からの硫黄成分により、電気部品や端子などが硫化腐食し、不具合を発生するおそれがあります。

工事の際に知っておいていただきたいこと

機器の組み合わせは制限があります。定格、外観寸法をよく確認してから接続してください。詳しくは、「Panasonic映像セキュリティシステム総合カタログ」を参照するか、販売店にご相談ください。

設置上のお願い（つづき）

雷に対する保護について

ケーブル類を屋外で引き回す場合は、雷の影響を受けることがあります。その場合は、本機のすぐ近くに避雷器を設置し、雷の影響を受けないように、本機と避雷器間のネットワークケーブル長をできるだけ短くなるように配線してください。

設置作業の前に

- 本機を天井や壁面に取り付ける際には本機を直接取り付けるか、取付台座（付属品）を使用してください。
- 本機を天井や壁面に取り付ける際に使用するアンカーやねじは付属されておられません。取付場所の構造や材質に合わせて、下記に記載されている性能、信頼性を持ったものをご用意ください。
ねじ、アンカーねじ：M4 3本
最低引抜強度：196N（20kgf） / 1本あたり
（本機を取付台座を使って天上または壁面に固定する際は、 $\phi 10$ mmの平ワッシャーを必ず使用してください。）

取付ねじの締め付けについて

- ねじは取付場所の材質や構造物に合わせて、しっかりと締め付けてください。
- インパクトドライバーは使用しないでください。ねじの破損の原因となります。
- ねじはまっすぐ締めてください。締めたあとは、目視にて、がたつきがなく、しっかりと締められていることを確認してください。

PoEによる電源供給について

PoE（IEEE802.3af準拠）対応のハブまたは給電装置を使用してください。

湿度に注意してください

本機の設置は、湿度の低いときに行ってください。降雨時や湿度の高いときに設置を行うと、内部に湿気がたまりドームカバー内が曇ることがあります。

電波障害について

テレビやラジオの送信アンテナ、強い電界や磁界（モーターやトランス、電力線など）の近くでは、映像がゆがんだり、雑音が入ったりすることがあります。

VCCIについて

この装置は、クラスA情報技術装置です。この装置を家庭環境で使用すると電波妨害を引き起こすことがあります。この場合には使用者が適切な対策を講ずるよう要求されることがあります。 VCCI-A

ルーターについて

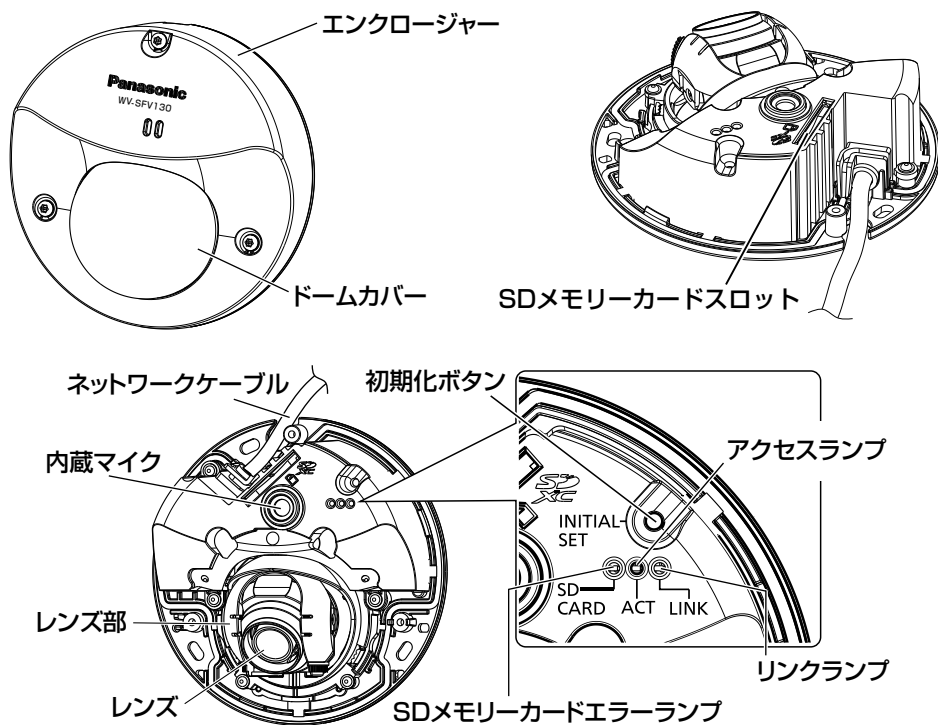
本機をインターネットに接続する場合で、ルーターを使用するときは、ポートフォワーディング機能（NAT、IPマスカレード）付きのブロードバンドルーターを使用してください。ポートフォワーディング機能の概要については、付属CD-ROM内の「取扱説明書 操作・設定編」をお読みください。

時刻設定について

本機は運用開始前に時刻の設定が必要です。時刻の設定については、付属CD-ROM内の「取扱説明書 操作・設定編」をお読みください。

本機を使用しなくなった場合は放置せず、必ず撤去してください。

各部の名前



はじめに

●初期化ボタンについて

本機を初期化する場合は、以下の手順で実施してください。

- ① Ethernetケーブルを本機より外して本機の電源を切ります。
- ② 初期化ボタンを押しながら本機の電源を入れて、そのまま初期化ボタンを10秒～15秒押し続けてください。初期化ボタンを放してから約2分後に本機が起動して、ネットワーク設定データを含む設定が初期化されます。

重要

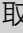
- 本機を初期化すると、ネットワーク設定データを含む設定が初期化されます。ただし、HTTPSで使用するCRT鍵（SSL暗号化キー）は初期化されません。
- 必要に応じて事前に設定データをメモなどに書き写しておくことをお勧めします。
- 初期化中は電源を切らないでください。正しく初期化されない場合や故障の原因になる場合があります。

設置工事を始める前に

カメラを天井または壁に取り付ける方法には、次の3通りがあります。

- 直接取り付ける
- 付属の取付台座を使用する
- 1コ用スイッチボックスを使用する

重要

- カメラまたは取付台座（付属品）を天井または壁に取り付ける取付ねじ3本（M4、JIS規格品：別途調達）は取付場所の材質に合わせてご用意ください。ただし、木ねじおよびくぎは使用しないでください。
コンクリート天井の場合は、アンカーボルト（M4用）またはAYプラグボルト（M4用）で固定してください。
（推奨締付トルク：1.6 N・m {16 kgf・cm}）
- 取付台座は指示（26ページ）に従い、向きに注意して取り付けてください。
- 取付場所のねじ引抜強度は、1本あたり196 N {20 kgf} 以上が必要です。
- 石こうボードなど、強度が不十分な天井に取り付ける場合は、十分な補強を施してください。

カメラ設置時の取付条件は次のとおりです。

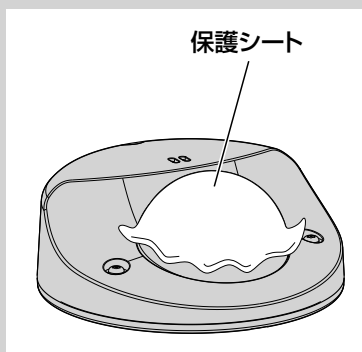
取付場所	取付方法	推奨ねじ	ねじ数	最低引抜強度 (1本あたり)
天井・壁面	(直付け)	M4	3本	196 N {20 kgf}
天井・壁面*	取付台座(付属品)	M4	3本	196 N {20 kgf}
天井・壁面	1コ用スイッチ ボックス	M4	2本	196 N {20 kgf}

※取付台座を使ってカメラを天井または壁に取り付ける場合の条件です。

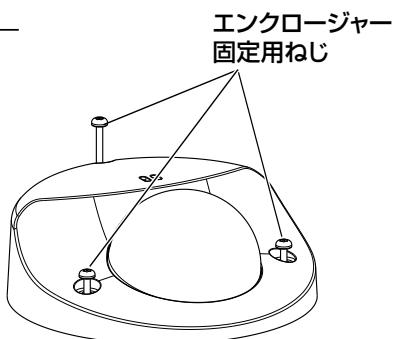
■エンクロージャーを取り外す

重要

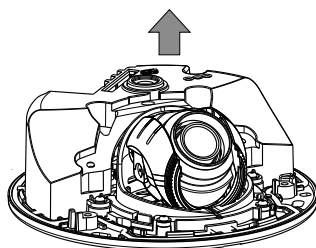
- ドームカバーに付いている保護シートは、設置工事完了後にはがしてください。



- 1 ビット（付属品）を使用して、エンクロージャー固定用ねじ3本をゆるめます。



- 2 エンクロージャーを取り外します。

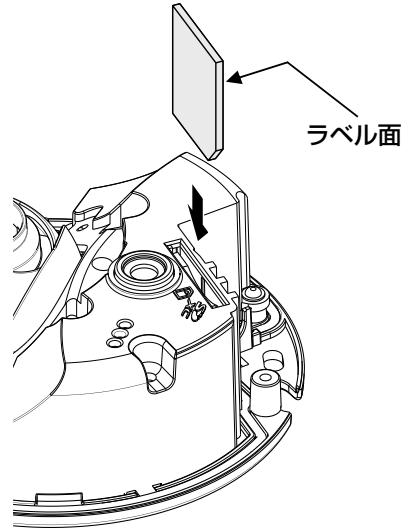


■SDメモリーカードを取り付ける

SDメモリーカードをSDメモリーカードスロットにカチッと音がするまで奥まで入れます。

重要

- SDメモリーカードは、向きに注意して取り付けてください。

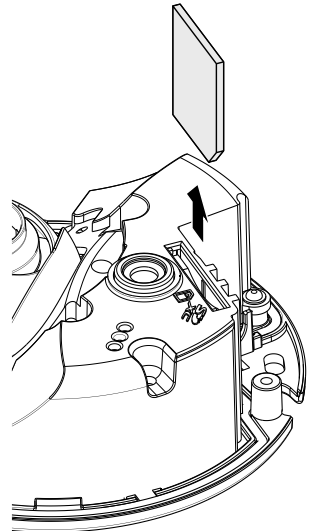


SDメモリーカードの取り外し方

SDメモリーカードを取り外すときは、エンクロージャーを取り外し、(☞19ページ) SDメモリーカードを音がするまで押し、SDメモリーカードスロットから取り外します。外したら、エンクロージャーを取り付けます。(☞33ページ)

重要

- SDメモリーカードを取り外すときは、ライブ画ページの「設定」ボタンを押し、「[SDメモリーカード]」タブを選択してSDメモリーカードの動作選択を「使用しない」に設定してから、SDメモリーカードを取り外してください。(☞取扱説明書 操作・設定編)



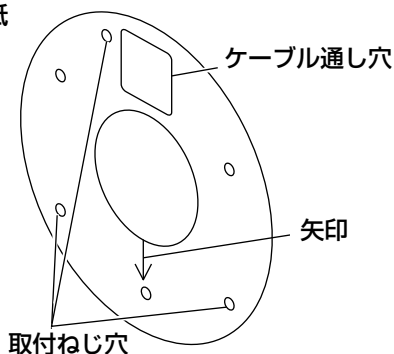
天井または壁面を加工する

■天井または壁に直接取り付ける場合

メモ

- 型紙（付属品）は矢印がある面を手前にして使用してください。
- 天井に設置する場合
型紙の矢印がカメラ正面（レンズ側）の方向を向くようにしてください。
- 壁面に設置する場合
型紙の矢印が下を向くようにしてください。

型紙



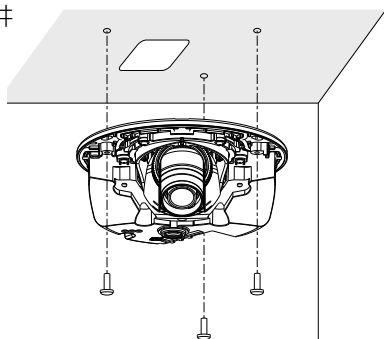
<天井または壁に穴をあけて配線する場合>

型紙（付属品）を天井または壁にあて、ケーブル通し穴と取付ねじ穴（3か所）の位置に印を付けて穴をあけます。

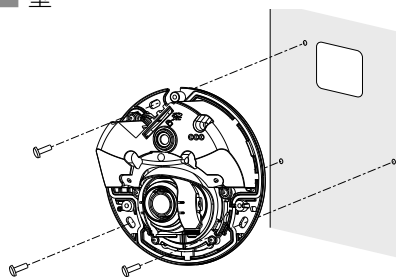
<側面ケーブル通し穴を使用して配線する場合>

型紙（付属品）を天井または壁にあて、取付ねじ穴（3か所）の位置に印を付けて穴をあけます。

■天井



■壁



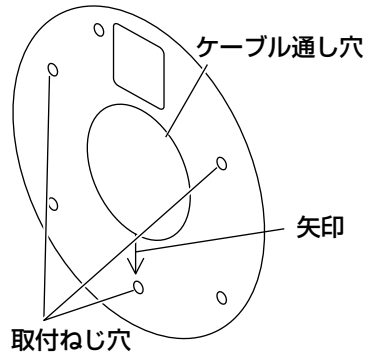
天井または壁面を加工する（つづき）

■付属の取付台座を使用する場合

配管を使って配線をする場合、裏面に配線接続のスペースが無い場合は、取付台座を使用します。

メモ

- 型紙（付属品）は矢印がある面を手前にして使用してください。
- 天井に設置する場合
型紙の矢印がカメラ正面（レンズ側）の方向を向くようにしてください。
- 壁面に設置する場合
型紙の矢印が下を向くようにしてください。



<天井または壁に穴をあけて配線する場合>

型紙（付属品）を天井または壁にあて、ケーブル通し穴と取付ねじ穴（3か所）の位置に印を付けて穴をあけます。

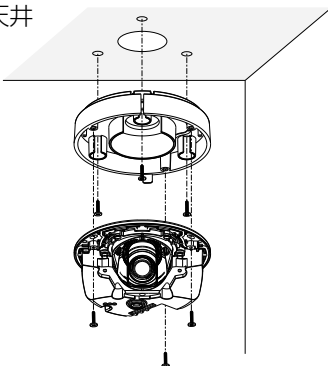
メモ

- 本機は、JIS C 8305（電線管ねじ）のCTG22またはJIS B 0202（管用平行ねじ）のG3/4の配管アタッチメント（別途調達）に対応しています。配管アタッチメントにあわせてケーブル通し穴をあけてください。

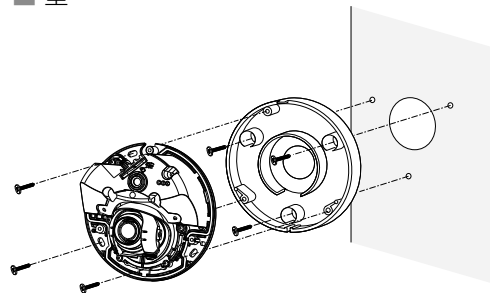
<側面ケーブル通し穴を使用して配線する場合>

型紙（付属品）を天井または壁にあて、取付ねじ穴（3か所）の位置に印を付けて穴をあけます。

■天井



■壁



接続する

接続する前に、接続する機器の電源をOFFにしてください。接続を始める前に必要な周辺機器やケーブルを確認し、準備してください。

重要

- Ethernetケーブルは4対（8ピンすべて）を使用してください。
＜推奨ケーブル＞ パナソニック株式会社
エコLANケーブル4対 CAT5E NR13533シリーズ（2016年2月現在）
- Ethernetケーブルの最大長は100 mまで、外形はφ5 mm～φ6.5 mmです。
- PoE電源供給装置は、必ずIEEE802.3af準拠品を使用してください。
- Ethernetケーブルを再接続するときは、2秒以上の間隔をあけてください。素早く抜き差しすると、PoE電源供給装置から電源が供給されない場合があります。
- RJ45防水コネクタ（付属品）部分を手順に従って正しく組み立てていない場合は十分な防水機能が発揮できません。また、RJ45防水コネクタ部分を雨や水が常にかかる場所に設置しないでください。

PoE電源供給装置（ハブなど）とカメラをEthernetケーブル（カテゴリー5e以上）で接続します。

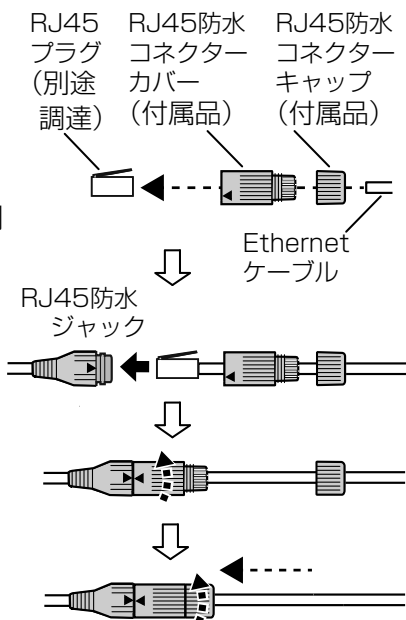
- ① EthernetケーブルにRJ45防水コネクタキャップ（付属品）、RJ45防水コネクタカバー（付属品）の順に通し、専用工具（別途調達）で、先端にRJ45プラグ（別途調達）をかしめます。

- RJ45防水コネクタカバー内部のゴムは外さないように注意してください。

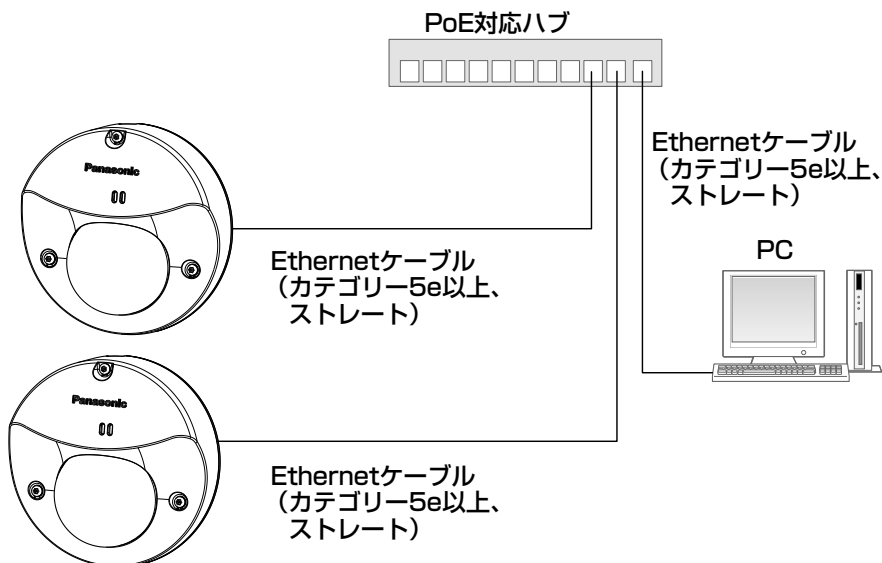
- ② RJ45プラグをカメラ側のRJ45防水ジャックに差し込みます。

- ③ RJ45防水コネクタカバーをRJ45防水ジャックに挿し込み、「▲」マークが合うまで回転させます。

- ④ RJ45防水コネクタキャップをRJ45防水コネクタカバーとの隙間がなくなるまで回転させて固定します。



PoE対応ハブを使用してネットワークに接続する場合の接続例



<必要なケーブル>

Ethernetケーブル（カテゴリ-5e以上、ストレート）

PCと直接カメラを接続する場合はEthernetケーブル（カテゴリ-5e、クロス）をご使用ください。

重要

- PoE対応のハブは10BASE-T／100BASE-TX対応のスイッチングハブを使用してください。

設置する

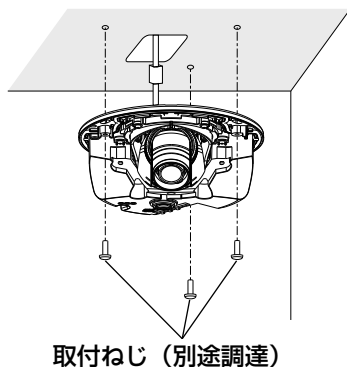
■天井または壁に直接取り付けの場合

カメラを取付ねじ3本（M4、JIS規格品：別途調達）で固定します。

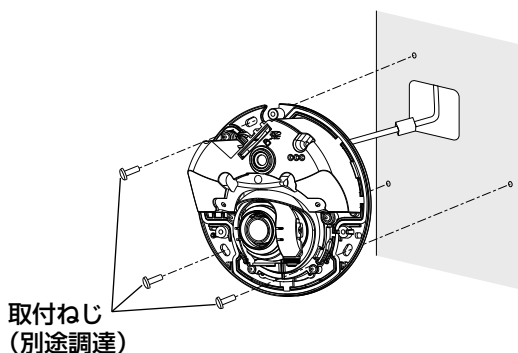
重要

- 最低引抜強度：196 N {20 kgf} /1本あたり
- レンズ部に触れないようにしてください。
- 取付ねじ（別途調達）を取り付ける際に、ケーブルを取付ねじで巻き込まないように注意してください。

■天井



■壁

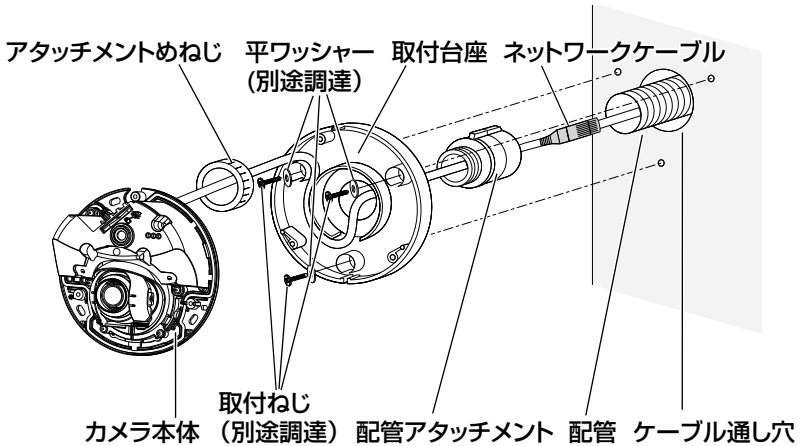


■付属の取付台座を使用する場合

- 1 配管アタッチメント（別途調達）を配管に接続します。
- 2 取付台座（付属品）を配管アタッチメント（別途調達）にアタッチメントめねじ（別途調達）で固定します。
- 3 取付台座を取付ねじ3本（M4、JIS規格品：別途調達）で天井または壁に固定します。（最低引抜強度：196 N {20 kgf} /1本あたり）

重要

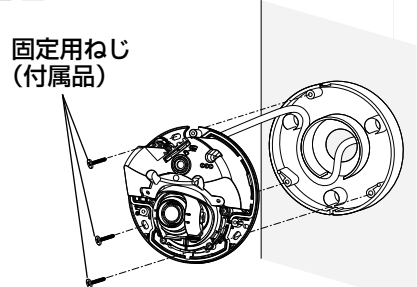
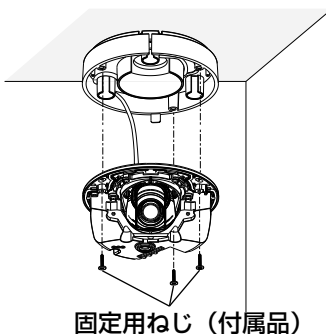
- $\phi 10$ mmの平ワッシャー（別途調達）を必ず使用してください。



- 4 カメラ本体を取付台座に固定用ねじ3本（付属品）で固定します。（推奨締付トルク：1.4 N・m {14 kgf・cm}）

■ 天井

■ 壁



■1コ用スイッチボックスを使用する場合

1コ用スイッチボックス（例：パナソニック株式会社製 品番：DS4911K）を使ってカメラを取り付ける場合、まず、天井または壁に設置された1コ用スイッチボックスに取付台座（付属品）を取り付けます。

- 1 取付台座（付属品）を取付ねじ2本（M4、JIS規格品：別途調達）でスイッチボックスに固定します。
（最低引抜強度：196 N {20 kgf} /1本あたり）

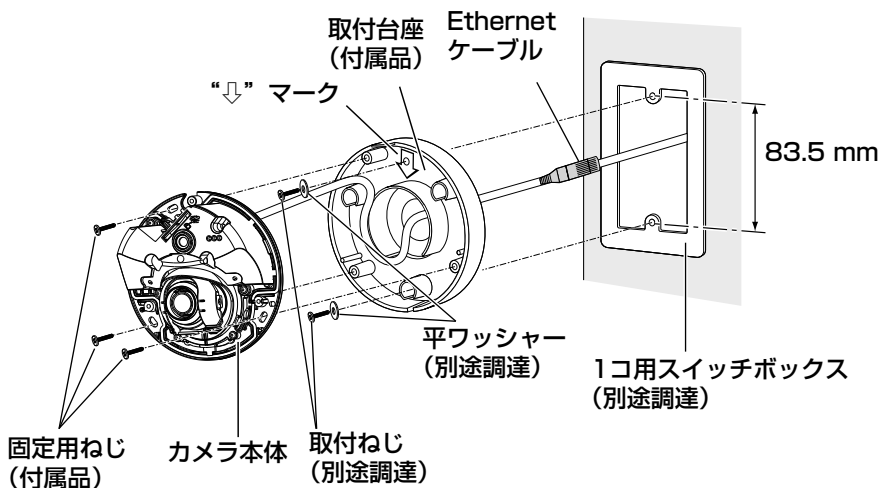
メモ

- 1コ用スイッチボックスに取り付ける場合は、取付台座の下図の位置の穴を使用します。
- 天井に設置する場合
取付台座の“↓”マークがカメラ正面（レンズ側）の方向を向くように取り付けてください。
- 壁に設置する場合
取付台座の“↓”マークが下を向くように取り付けてください。

重要

- φ10 mmの平ワッシャー（別途調達）を必ず使用してください。

- 2 カメラ本体を取付台座に固定用ねじ3本（付属品）で固定します。
（推奨締付トルク：1.4 N・m {14 kgf・cm}）

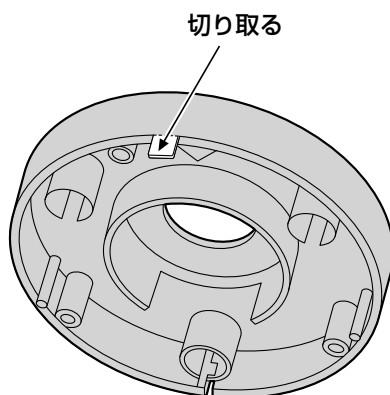


■側面ケーブル通し穴を使用する場合

ケーブルを側面配線するときは、取付台座の側面ケーブル通し穴用突起部分を工具で切り取り、側面からケーブルが出るようにしてください。

重要

- ケガ防止およびケーブル保護のため、側面ケーブル通し穴用突起部分を工具で切り取った跡がエッジにならないようにヤスリなどで仕上げてください。



ネットワークの設定を行う

カメラ画像をPCで見られるように設定する

PCのファイアウォール設定が有効になっているときは、一時的に解除してからカメラ設定を行ってください。ネットワークの設定を行うための情報は、ネットワーク管理者またはインターネットサービスプロバイダーにご確認ください。

- 1 付属のCD-ROMをPCのCD-ROMドライブにセットします。
 - 使用許諾契約が表示されますので、使用許諾契約をお読みのうえ、「使用許諾契約の条項に同意します。」を選択し、[OK] をクリックします。
 - CDランチャーメニューが表示されます。
CDランチャーメニューが表示されないときは、付属CD-ROM内の「CDLauncher.exe」ファイルをダブルクリックしてください。



メモ

- CDランチャーの詳細については、付属CD-ROM内の取扱説明書 操作・設定編：「CD-ROMを使用する」を参照してください。

- 2 IP簡単設定ソフトウェアの [起動] をクリックします。
[Panasonic IP簡単設定ソフトウェア] 画面が表示され、カメラが見つかるとカメラのMACアドレスやIPアドレスなどの情報を表示します。
- 3 設定するカメラをクリック (①) して、[カメラ画面を開く] をクリック (②) します。



ネットワークの設定を行う（つづき）

メモ

- [Panasonic IP 簡単設定ソフトウェア] 画面に複数のカメラが表示された場合は、設定したいカメラに貼られているラベルに記載の MAC アドレスと同じカメラをクリックしてください。

4

管理者登録画面が表示されたら、画面に従って管理者のユーザー名とパスワードを登録してください。登録したユーザー名、パスワードは第三者の目に触れないように大切に保管してください。詳しくは付属 CD-ROM内の取扱説明書 操作・設定編：「はじめに」を参照してください。

5

表示用プラグインソフトウェア「Network Camera View 4S」のインストール画面が表示されたら、画面の指示に従って、インストールしてください。

- カメラのライブ画面が表示されます。
- 表示用プラグインソフトウェア「Network Camera View 4S」をインストールできない場合や画像が表示されない場合には、CDランチャーの「表示用プラグインソフトウェア」の「インストール」ボタンをクリックして、インストールしてください。
- カメラを使用する前に、「設定」の基本ページで「日付時刻」の設定を行ってください。

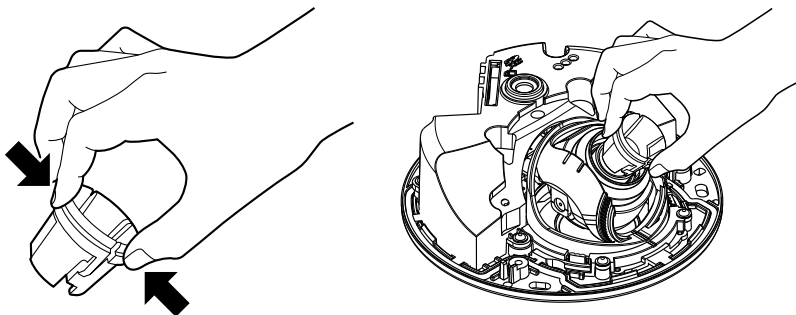
メモ

- カメラのライブ画面が表示されないときは、以下を参照してください。
⇒付属CD-ROM内の取扱説明書 操作・設定編：「故障かな!？」
- カメラへのアクセスを暗号化すること（HTTPS 機能）により、通信の安全性を高めることができます。
⇒付属CD-ROM内の取扱説明書 操作・設定編：「HTTPSでカメラにアクセスする」
- ネットワーク設定の接続モード、IPアドレス、サブネットマスクなどを変更する場合には、手順3で「Panasonic IP 簡単設定ソフトウェア」の「ネットワーク設定」ボタンをクリックし、各項目を変更してください。
- IP簡単設定ソフトウェアは、セキュリティ強化のため、電源投入後、約20分以上経過すると対象カメラの「ネットワーク設定」を変更することができなくなります（IP簡単設定の有効期間の設定が「20分間」の場合）。ただし、初期状態のカメラは約20分経過後も変更することができます。
- 複数台のカメラ画像を見るのに適したネットワークカメラ専用録画ビューアソフト「ビューア専用無料版」については、パナソニックのサポートウェブサイト（<http://panasonic.biz/security/support/info.html>）を参照してください。

調整する

■画角を調整する

- 1 調整の際にカメラのレンズに手が触れないように、レンズ調整治具の太い方を手前にして、レンズ調整治具をレンズ部に付けてください。



レンズ部にレンズ調整治具を取り付けたり、取り外したりするときは、レンズ調整治具の太い方を図のように押さえてレンズ部に付ける部分を開いてください。

- 2 カメラアングルを調整します。
水平回転、垂直回転調整をそれぞれ少しずつ動かし、微調整を繰り返してカメラアングルを設定してください。

メモ

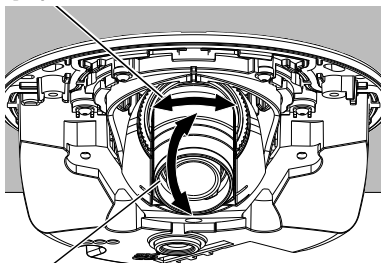
- PCモニター上に表示された画像を確認しながら、レンズの向きを調節してください。
- 壁に設置の場合、初期状態では画の傾きが逆転しています。設定メニューの「上下反転」を「On」に設定すると画の傾きが反転されます。設定メニューの「上下反転」の設定方法については、「取扱説明書 操作・設定編」(CD-ROM内)をお読みください。
- 水平/垂直の角度によっては、上下左右の端に本体が映り込む場合があります。
- 画角を望遠側に調整したい場合は、EXズームを使用してください。VGA (640x480) 以下の解像度を選択している場合は、画質が劣化することなく画角を調整することができます。
- 解像度をVGAより上に設定している場合は、EXズームの倍率によって画質が劣化することがあります。
- カメラの正面から強い光に照らされると、レンズのシルエットが画面に映る場合があります。そのときはカメラの向きを調整してください

調整する (つづき)

レンズ部を持ってレンズの向きを調節します。

■ 天井

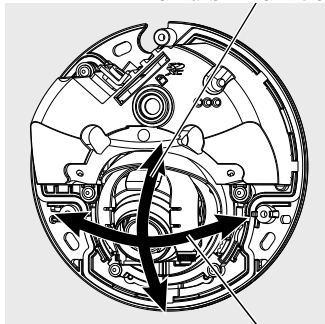
水平 : $-20^{\circ} \sim +20^{\circ}$



垂直 : $-20^{\circ} \sim 0^{\circ} \sim +90^{\circ}$
(真下) (真横)

■ 壁

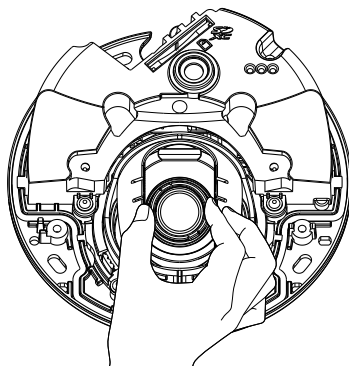
垂直 : $-20^{\circ} \sim 0^{\circ} \sim +90^{\circ}$
(真横) (真下)



水平 : $-90^{\circ} \sim +90^{\circ}$

メモ

- 天井に取り付けた場合、水平角を調節するときはレンズの左右にあるくぼみに指をかけてレンズの向きを調節してください。



- ### 3
- レンズ部に付けたレンズ調整治具 (付属品) を回転させて、レンズのフォーカス調整を行ってください。

メモ

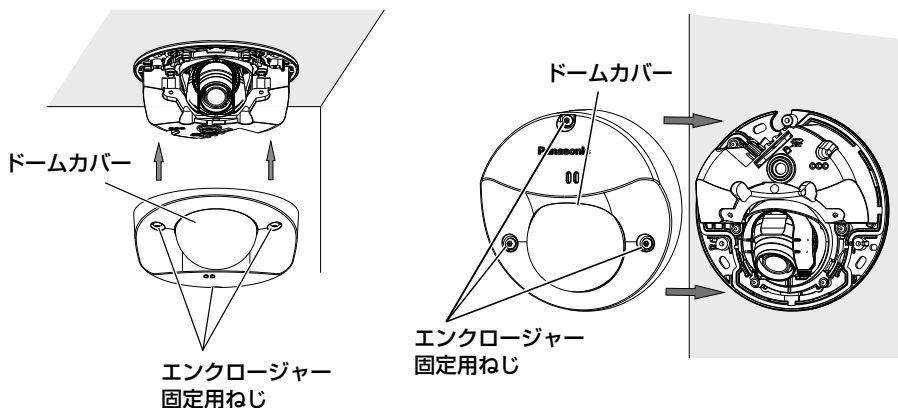
- 確認画面上にレンズ調整治具 (付属品) が映りフォーカスが調整しづらい場合は、ライブ画面の [ズーム] ボタンを「×2」に設定してください。

■エンクロージャーを取り付ける

- 1 ドームカバー裏面の緩衝材を取り外し、ビット（付属品）で、エンクロージャー固定用ねじ3本を締め付けます。
(推奨締付トルク：0.8 N・m {8.0 kgf・cm})

■ 天井

■ 壁



重要

- エンクロージャーを取り付けると、フォーカスが少しずれる場合があります。その際はエンクロージャーを取り外し、修正してください。
- エンクロージャーを取り付ける前に、被写体を確認してください。
- エンクロージャーの固定ねじは3本すべて確実に締めてください。浸水による故障や落下事故の原因になります。
(推奨締付トルク：0.8 N・m {8.0 kgf・cm})

- 2 ドームカバーの保護シートをはがします。

重要

- ドームカバーの保護シートは最後に取り外してください。はがしたあとは、手で直接触らないでください。

故障かな!?

修理を依頼される前に、この表で症状を確かめてください。

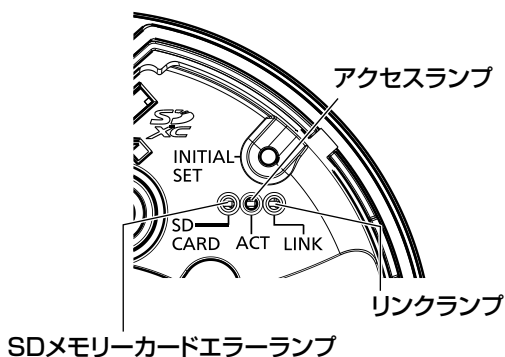
これらの処置をしても直らないときや、この表以外の症状のときは、お買い上げの販売店にご相談ください。

現象	原因・対策	参照ページ
電源が入らない	<ul style="list-style-type: none">● PoE (IEEE802.3af 準拠) 対応の給電装置と本機のEthernetケーブルが接続されていますか？ 接続されているか確認してください。● 複数のPoE端末機器を接続できる給電装置によっては、供給できるトータル電力の制限を超えると、電源供給されないものがあります。 PoE給電装置の取扱説明書をお読みください。	23~24
Ethernetケーブルを接続してもリンクランプが橙色に点灯しない	<ul style="list-style-type: none">● カメラにEthernetケーブルが正しく接続されていますか？ Ethernetケーブルを正しく接続してください。● カメラが接続されているハブまたはルーターが正しく動作していますか？ お使いのハブまたはルーターが正しく動作しているか確認してください。● カメラに接続したEthernetケーブルが断線していませんか？ 別のEthernetケーブルと交換してください。	23~24
SDメモリーカードエラーランプが赤点灯する	<p>SDメモリーカードに保存できないときに赤点灯します。</p> <ul style="list-style-type: none">● 書き込み禁止状態のSDメモリーカードが挿入されていませんか？ SDメモリーカード本体の書き込みプロテクトを解除してください。● PC上でフォーマットしたSDメモリーカードを使用していませんか？ カメラでフォーマットしたSDメモリーカードを使用してください。または、SDメモリーカードフォーマットソフトウェアをPC上にインストールしてフォーマットしてください。SDメモリーカードフォーマットソフトウェアについては、パナソニックのサポートウェブサイト (http://panasonic.biz/security/support/info.html) を参照してください。● 異常のあるSDメモリーカードが挿入されていませんか？ 正常なSDメモリーカードに交換してください。	20

ランプの表示について

カメラのランプについては以下のような動作をします。

ランプの種類と動作状態	ランプの表示変化
アクセスランプ カメラがデータ送受信時	緑点滅（アクセス中）
リンクランプ 接続機器と通信可能になったとき	橙点灯
SDメモリーカードエラーランプ <ul style="list-style-type: none">・カメラが起動中・正常にSDメモリーカードが認識された場合・起動後SDメモリーカード未挿入、もしくはSDメモリーカード異常が検出された場合	赤点灯 赤点灯→消灯 赤点灯→消灯→赤点灯



仕様

●基本

電源 ※1	PoE (IEEE802.3af準拠)
消費電力 ※1	PoE DC 48 V : 90 mA / 約4.3 W (クラス2機器)
使用環境	使用温度範囲 -40℃～+60℃ (電源投入時: -30℃～+60℃) 使用湿度範囲 10%～90% (結露しないこと)
保存環境	保存温度範囲 -40℃～+60℃ 保存湿度範囲 10%～95% (結露しないこと)
内蔵マイク	無指向性エレクトレットコンデンサマイク
防水性 ※2	IP66 (IEC60529 / JIS C0920)、Type 4X(UL50)、 NEMA 4X準拠
耐衝撃性	50 J (IEC 60068-2-75 / JIS C60068-2-75) / IK10 (IEC 62262) 準拠
寸法	取付台座を使って設置する場合： 最大径 109 mm 高さ 70 mm ドーム径 54 mm 直接天井または壁に取り付けて設置する場合： 最大径 109 mm 高さ 47 mm ドーム径 54 mm
質量	取付台座を使って設置する場合： 約 410 g 直接天井または壁に取り付けて設置する場合： 約 350 g
仕上げ	本体： アルミダイカスト ライトグレー ドームカバー： ポリカーボネート樹脂 クリア
その他	いたすら防止構造 ^{※3}

- ※1 本機の電源に関する情報は、パナソニックのサポートウェブサイト (<http://panasonic.biz/security/support/info.html>) を参照してください。
- ※2 取扱説明書に従い設置工事が正しく行われ、かつ適切な防水処理が行われた場合のみ。
- ※3 設置完了後触ることができるねじが、通常のドライバーでは開閉できないような構造を持っているもの。

●カメラ部

撮像素子	約1/3型MOSセンサー
有効画素数	SFV130 約240万画素 / SFV110 約130万画素
走査面積	SFV130 5.28 mm (H) × 2.97 mm (V) SFV110 4.86 mm (H) × 3.65 mm (V)
走査方式	プログレッシブ
最低照度	<p>SFV130</p> <p>カラー 0.1 lx (F2.3、最長露光時間：OFF (1/30 s)、AGC：HIGH) 0.007 lx (F2.3、最長露光時間：最大16/30 s、AGC：HIGH) *</p> <p>白黒 0.08 lx (F2.3、最長露光時間：OFF (1/30 s)、AGC：HIGH) 0.005 lx (F2.3、最長露光時間：最大16/30 s、AGC：HIGH) *</p> <hr style="border-top: 1px dashed black;"/> <p>SFV110</p> <p>カラー 0.04 lx (F2.3、最長露光時間：OFF (1/30 s)、AGC：HIGH) 0.003 lx (F2.3、最長露光時間：最大16/30 s、AGC：HIGH) *</p> <p>白黒 0.03 lx (F2.3、最長露光時間：OFF (1/30 s)、AGC：HIGH) 0.002 lx (F2.3、最長露光時間：最大16/30 s、AGC：HIGH) *</p> <p>※換算値</p>
スーパーダイナミック	On (High) / On (Normal) / Off
ダイナミックレンジ	122 dB typ. (スーパーダイナミックOn時)
顔連動制御	On / Off (スーパーダイナミック On時のみ)
ゲイン (AGC)	On (High) / On (Mid) / On (Low) / Off
暗部補正	On / Off (スーパーダイナミック Off時のみ)
逆光補正 (BLC)	On / Off (スーパーダイナミック Off時のみ)
霧補正	On / Off (スーパーダイナミックおよび暗部補正が Off時のみ)
強光補正	On / Off (スーパーダイナミックおよび逆光補正が Off時のみ)
光量制御モード	ELC / フリッカレス (50 Hz) / フリッカレス (60 Hz)
最長露光時間	最大 1/10000 s、最大 1/4000 s、最大 1/2000 s、 最大 1/1000 s、最大 1/500 s、最大 1/250 s、 最大 1/120 s、最大 1/100 s、最大 2/120 s、 最大 2/100 s、最大 3/120 s、最大 3/100 s、 最大 1/30 s、最大 2/30 s、最大 4/30 s、最大 6/30 s、 最大 10/30 s、最大 16/30 s

仕様 (つづき)

簡易白黒切換	Off/Auto
ホワイトバランス	ATW1/ATW2/AWC
デジタルノイズリダクション	High/Low
プライバシーゾーン	有効/無効 (ゾーン設定 最大8か所)
VIQS	On/Off (最大8か所)
画面内文字表示	On/Off 最大20文字 (アルファベット、カタカナ、数字、記号)
動作検知 (VMD)	有効/無効、4エリア設定可能

●レンズ部

ズーム比	1倍 光学 SFV130 3倍 EXズーム (2メガピクセル[16:9]モード時) SFV110 2倍 EXズーム
デジタルズーム	x1、x2、x4の3段階から選択可能
焦点距離 (f)	2.8 mm
最大口径比 (F)	1:2.3
フォーカス範囲	0.5 m~∞
画角	SFV130 [16:9モード時] 水平: 108° 垂直: 60° [4:3モード時] 水平: 89° 垂直: 66° ----- SFV110 [16:9モード時] 水平: 100° 垂直: 55° [4:3モード時] 水平: 100° 垂直: 73°
調整角度	天井設置時 水平: -20° ~+20° 垂直: -20° ~ 0° (真下) ~+90° (真横) ----- 壁設置時 水平: -90° ~+90° 垂直: -20° ~ 0° (真横) ~+90° (真下)

●ネットワーク部

ネットワーク	10BASE-T/100BASE-TX、RJ45コネクタ
画像解像度 H.264 JPEG (MJPEG)	<p>SFV130</p> <p>2メガピクセル[16:9] 1920×1080、1280×720、640×360、320×180、160×90 ※「1920×1080」はH.264(1)、H.264(2)のみ</p> <p>2メガピクセル[4:3] 1600×1200、1280×960、800×600、VGA、400×300、QVGA、160×120 ※「1600×1200」はH.264(1)、H.264(2)のみ</p> <p>3メガピクセル[4:3] 2048×1536^{*1}、1280×960、800×600、VGA、400×300、QVGA、160×120 ※「2048×1536」はH.264(1)、H.264(2)のみ</p> <hr/> <p>SFV110</p> <p>1.3メガピクセル[16:9] 1280×720、640×360、320×180、160×90</p> <p>1.3メガピクセル[4:3] 1280×960、800×600、VGA、400×300、QVGA、160×120</p>
画像圧縮方式 H.264 ※2	<p>配信モード： 固定ビットレート/可変ビットレート/フレームレート指定/ベストエフォート配信/アドバンスド可変ビットレート</p> <p>フレームレート： <可変ビットレート/フレームレート指定/アドバンスド可変ビットレート選択時> 1 fps/3 fps/5 fps*/7.5 fps*/10 fps*/12 fps*/15 fps*/20 fps*/30 fps*</p> <p>※フレームレートは、「ビットレート」に制限されます。「※」付のフレームレートを設定した場合は、設定した値よりもフレームレートが低下することがあります。</p> <p>1クライアントあたりのビットレート： 64 kbps/128 kbps*/256 kbps*/384 kbps*/512 kbps*/768 kbps*/1024 kbps*/1536 kbps*/2048 kbps*/3072 kbps*/4096 kbps*/6144 kbps*/8192 kbps*/10240 kbps*/12288 kbps*/14336 kbps*/16384 kbps*/20480 kbps*/24576 kbps*/30720 kbps*/40960 kbps*</p> <p>※H.264ビットレートは、「解像度」によって設定可能な範囲が異なります。</p>

仕様 (つづき)

画像圧縮方式 (つづき) H.264 ※2	画質： <固定ビットレート/ベストエフォート配信 選択時> 動き優先/標準/画質優先 <可変ビットレート選択時> 0最高画質/1高画質/2/3/4/5標準/6/7/8/9低画質 配信方式： ユニキャスト/マルチキャスト
JPEG (MJPEG)	画質選択： 0最高画質/1高画質/2/3/4/5標準/6/7/8/9低画質 (0~9の10段階) 配信方式： PULL/PUSH 画像更新速度： 0.1 fps~30 fps (JPEGとH.264同時動作時のJPEGフレームレートは制限あり)
クロッピング機能 ※3	Off/JPEG(1)/JPEG(2)/JPEG(3)/H.264(1)/H.264(2)/H.264(3)/H.264(4)/H.264(all) アラーム連動クロッピング On/Off
音声圧縮方式	G.726 (ADPCM) 32 kbps/16 kbps、 G.711 64 kbps、 AAC-LC※4 64 kbps、 AAC-LC (高音質) ※5 64 kbps/96 kbps/128 kbps
配信量制御	制限なし/64 kbps/128 kbps/256 kbps/384 kbps/ 512 kbps/768 kbps/1024 kbps/2048 kbps/ 4096 kbps/8192 kbps
対応プロトコル	IPv6 : TCP/IP、UDP/IP、HTTP、HTTPS、FTP、SMTP、DNS、NTP、SNMP、DHCPv6、RTP、MLD、ICMP、ARP IPv4 : TCP/IP、UDP/IP、HTTP、HTTPS、RTSP、RTP、RTP/RTCP、FTP、SMTP、DHCP、DNS、DDNS、NTP、SNMP、UPnP、IGMP、ICMP、ARP
対応OS ※6	Microsoft Windows 10 日本語版 Microsoft Windows 8.1 日本語版 Microsoft Windows 8 日本語版 Microsoft Windows 7 日本語版
対応ブラウザ ※6	Windows Internet Explorer 11 32ビット日本語版 Windows Internet Explorer 10 32ビット日本語版 Windows Internet Explorer 9 32ビット日本語版 Windows Internet Explorer 8 32ビット日本語版
最大接続数	14 (カメラへ同時接続できるセッション数) ※条件による
FTP クライアント	アラーム画像送信、FTP 定期送信 (FTP定期送信失敗時、SDメモリーカードにバックアップ可能)
マルチスクリーン	同時に16台のカメラの画像を表示 (自カメラ含む)

動作確認済みSDXC/SDHC/ SDメモリーカード (別売り) ※7※8	パナソニック株式会社製 (業務用SDメモリーカード) SDXCメモリーカード : 64 GB、128 GB SDHCメモリーカード : 4 GB、8 GB、16 GB、32 GB SDメモリーカード : 2 GB (miniSDカード、microSDカードは除く)
携帯電話対応	NTTドコモ、au (KDDI)、SoftBank JPEG画像表示
携帯端末対応 ※9 (2016年2月現在)	iPad、iPhone、iPod touch (iOS 4.2.1以降)、 Android™端末

- ※1 超解像度技術使用。
- ※2 独立に4ストリーム分の配信設定が可能です。
- ※3 最大解像度に設定されているストリームはクロッピング設定できません。
- ※4 SDメモリーカードへの録音は、AAC-LC (Advanced Audio Coding - Low Complexity) のみ使用します。
- ※5 「AAC-LC (高音質)」を選択した場合、以下の機能が制限されます。
 - ・ [SDメモリーカード] が使用できません。
 - ・ [音検知] は使用できません。
 - ・ HTTPS を使用している場合、本機能は使用できません。
 - ・ アクセスできる最大ユーザー数が5 人になります。
- ※6 Microsoft Windows または、Windows Internet Explorerを使用する場合に必要なPCの環境や注意事項など詳しくは、付属CD-ROMのメニューより「取扱説明書」の「参照」をクリックし、「Windows®/Internet Explorer®のバージョンによる注意事項」をお読みください。
- ※7 最新の動作確認済みSDメモリーカード情報などは、パナソニックのサポートウェブサイト (<http://panasonic.biz/security/support/info.html>) を参照してください。
- ※8 スピードクラスClass 10 対応のSD メモリーカードは、UHS- I (Ultra High Speed- I) 対応のカードをご使用ください。
- ※9 対応機種など詳細については、パナソニックのサポートウェブサイト (<http://panasonic.biz/security/support/info.html>) を参照してください。

●別売り

イーサネット送電アダプター : BB-HPE2
 H.264 ユーザーライセンス : BB-HCA8
 ドームカバー (スモークタイプ) : WV-CW6SA

※WV-CW6SAの取扱説明書に本機への取り付け方が記載されていない場合は、WV-SW150シリーズの取付方法を参照ください。

保証とアフターサービス よくお読みください

使いかた・お手入れ・修理などは

■まず、お買い求め先へご相談ください

▼お買い上げの際に記入されると便利です

販売店名
電 話 () -
お買い上げ日 年 月 日

修理を依頼されるときは

「故障かな!？」(P.34ページ)でご確認のあと、直らないときは、まず電源を切って、お買い上げ日と右の内容をご連絡ください。

●製品名 ネットワークカメラ

●品 番 WV-SFV130
 WV-SFV110

●故障の状況 できるだけ具体的に

●保証期間中は、保証書の規定に従って出張修理いたします。

保証期間：お買い上げ日から本体1年間

●保証期間終了後は、診断をして修理できる場合はご要望により修理させていただきます。

※修理料金は次の内容で構成されています。

技術料 診断・修理・調整・点検などの費用

※補修用性能部品の保有期間 **7年**

部品代 部品および補助材料代

当社は、本製品の補修用性能部品（製品の機能を維持するための部品）を、製造打ち切り後7年保有しています。

出張料 技術者を派遣する費用

アフターサービスについて、おわかりにならないとき

お買い上げの販売店または保証書表面に記載されています連絡先へお問い合わせください。

高所設置製品に関するお願い

安全にお使いいただくために、1年に1回をめやすに、販売店または施工業者による点検をおすすめします。

本機を高所に設置してお使いの場合、落下によるけがや事故を未然に防止するため、下記のような状態ではないか、日常的に確認してください。

特に10年を超えてお使いの場合は、定期的な点検回数を増やすとともに買い換えの検討をお願いします。詳しくは、販売店または施工業者に相談してください。

このような状態ではありませんか？

- 本機を使用せずに放置している。
- 取付ねじがゆるんだり、抜けたりしている。
- 取付部がぐらぐらしたり、傾いたりしている。
- 本機および取付部に破損や著しいさびがある。

直ちに使用を中止してください

事故防止のため、必ず販売店または施工業者に**撤去**を依頼してください。

事故防止のため、必ず販売店または施工業者に**点検**を依頼してください。

長期間使用に関するお願い

安全にお使いいただくために、販売店または施工業者による定期的な点検をお願いします。

本機を長年お使いの場合、外観上は異常がなくても、使用環境によっては部品が劣化している可能性があり、故障したり、事故につながることもあります。

下記のような状態ではないか、日常的に確認してください。

特に10年を超えてお使いの場合は、定期的な点検回数を増やすとともに買い換えの検討をお願いします。詳しくは、販売店または施工業者に相談してください。

このような状態ではありませんか？

- 煙が出たり、こげくさいにおいや異常な音がする。
- 電源コード*・電源プラグ・ACアダプターが異常に熱い。または割れやキズがある。
- 製品に触るとビリビリと電気を感じる。
- 電源を入れても、映像や音*が出てこない。
- その他の異常・故障がある。

直ちに使用を中止してください

故障や事故防止のため、**電源を切り**、必ず販売店または施工業者に**点検**や**撤去**を依頼してください。

*Ethernetケーブルで給電(PoE)するモデルや音声対応していないモデルもあります。


取扱説明書に記載されていない方法や、指定の部品を使用しない方法で施工されたことにより事故や損害が生じたときには、当社では責任を負えません。また、その施工が原因で故障が生じた場合は、製品保証の対象外となります。

「日本エリア」でお使いの場合に限ります。日本以外でお使いの場合のサービスはいたしかねます。

■ 使いかた・お手入れ・修理などは、まず、お買い求め先へご相談ください。

■ その他ご不明な点は下記へご相談ください。

パナソニック システムお客様ご相談センター

電話 フリーダイヤル  **0120-878-410** パナハ ヨイワ 受付：9時～17時30分
(土・日・祝祭日は受付のみ)
※携帯電話・PHSからもご利用になれます。

ホームページからのお問い合わせは <https://sec.panasonic.biz/solution/info/>

ご使用の回線(IP電話やひかり電話など)によっては、回線の混雑時に数分で切れる場合があります。
本書の「保証とアフターサービス」もご覧ください。

【ご相談窓口におけるお客様の個人情報のお取り扱いについて】

パナソニック株式会社およびグループ関係会社は、お客様の個人情報をご相談対応や修理対応などに利用させていただき、ご相談内容は録音させていただきます。また、折り返し電話をさせていただくためのために発信番号を通知いただいております。なお、個人情報を適切に管理し、修理業務等を委託する場合や正当な理由がある場合を除き、第三者に開示・提供いたしません。個人情報に関するお問い合わせは、ご相談いただきました窓口にご連絡ください。

パナソニック株式会社
コネクティッドソリューションズ社

〒812-8531 福岡県福岡市博多区美野島四丁目1番62号