

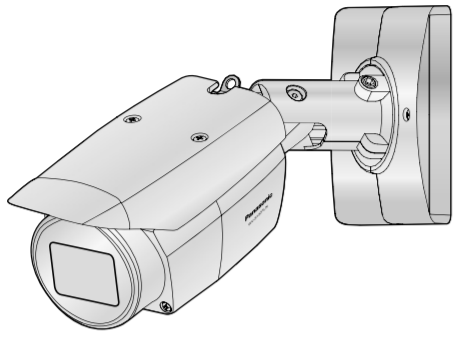
Panasonic

取扱説明書 設置編

工事説明付き

ネットワークカメラ

品番 **WV-S1531LTNJ / WV-S1531LNJ**
WV-S1511LNJ / WV-S1510



WV-S1531LNJ

保証書別添付

本機に関する基本的な内容については、付属CD-ROM内の「取扱説明書 基本編」を参照してください。本機を動かすソフトウェアの操作や設定方法については付属CD-ROM内の「取扱説明書 操作・設定編」を参照してください。

このたびは、パナソニック製品をお買い上げいただき、まことにありがとうございます。

- 取扱説明書をよくお読みのうえ、正しく安全にお使いください。
- ご使用前に付属の「ご使用の前に」の「安全上のご注意」（13～15ページ）を必ずお読みください。**
- 保証書は「お買い上げ日・販売店名」などの記入を確かめ、取扱説明書とともに大切に保管してください。

パナソニックi-PRO センシングソリューションズ株式会社

〒812-8531 福岡県福岡市博多区美野島四丁目1番62号

© Panasonic i-PRO Sensing Solutions Co., Ltd. 2019

NS0217-2109 PGQX2091XA Printed in China

取扱説明書に記載されていない方法や、指定の部品を使用しない方法で施工されたことにより事故や損害が生じたときには、当社では責任を負えません。また、その施工が原因で故障が生じた場合は、製品保証の対象外となります。

「日本エリア」でのお使いのみに限ります。日本以外でのお使いの場合のサービスはいたしかねます。

■**使いかた・お手入れ・修理などは、まず、お買い求め先へご相談ください。**

■**その他ご不明な点は下記へご相談ください。**

パナソニック システムお客様ご相談センター

電話 ダイヤル **0120-878-410** 受付：9時～17時30分
※携帯電話・PHSからもご利用いただけます。 (土・日・祝祭日は受付のみ)

ホームページからの問い合わせは <https://panasonic.biz/cns/cs/cntctus/>

ご使用の回線(IP電話やひかり電話など)によっては、回線の混雑時に数分で切れる場合があります。本書の「保証とアフターサービス」もご覧ください。

【ご相談窓口におけるお客様の個人情報のお取り扱いについて】

パナソニック株式会社およびグループ関係会社は、お客様の個人情報をご相談対応や修理対応などに利用させていただき、ご相談内容は録音させていただきます。また、折り返し電話をさせていただくために発信番号を通知いただいております。なお、個人情報を適切に管理し、修理業務等を委託する場合や正当な理由がある場合を除き、第三者に開示・提供いたしません。個人情報に関するお問い合わせは、ご相談いただきました窓口にご連絡ください。

故障かな!?

修理を依頼される前に、取扱説明書 基本編 (CD-ROM内)、取扱説明書 操作・設定編 (CD-ROM内) の「故障かな!?’で症状を確かめてください。

オープンソースソフトウェアについて

- 本製品にはGNU General Public License (GPL)、GNU Lesser General Public License (LGPL) その他に基づきライセンスされるオープンソースソフトウェアが含まれています。
- お客様は、当該ソフトウェアのソースコードを入手し、GPLまたはLGPLに従い、複製、頒布および改変できます。
- オープンソースソフトウェアのライセンスやソースコードに関する詳細は、本製品付属CD-ROM内の「はじめにお読みください」(Readme.txt)をお読みください。
- なお、ソースコードの内容などについてのご質問にはお答えしかねますので、あらかじめご了承ください。

保証とアフターサービス よくお読みください

使いかた・お手入れ・修理などは

■**まず、お買い求め先へご相談ください**

▼お買い上げの際に記入されると便利です

販売店名
電話 () -
お買い上げ日 年 月 日

<p>修理を依頼されるときは</p> <p>「故障かな!?’(付属CD-ROM内の取扱説明書 基本編)でご確認のあと、直らないときは、まず電源を切って、お買い上げ日と右の内容をご連絡ください。</p>	<p>●製品名 ネットワークカメラ</p> <p>●品番 WV-S1531LTNJ WV-S1531LNJ WV-S1511LNJ WV-S1510</p> <p>●故障の状況 できるだけ具体的に</p>
---	---

●**保証期間中は、保証書の規定に従って出張修理いたします。**

保証期間：お買い上げ日から本体1年間

●**保証期間終了後は、診断をして修理できる場合はご要望により修理させていただきます。**

※修理料金は次の内容で構成されています。

技術料	診断・修理・調整・点検などの費用	※ 補修用性能部品の保有期間 7年
部品代	部品および補助材料代	当社は、本製品の補修用性能部品(製品の機能を維持するための部品)を、製造打ち切り後7年保有しています。
出張料	技術者を派遣する費用	

アフターサービスについて、おわかりにならないとき

お買い上げの販売店または保証書表面に記載されています連絡先へお問い合わせください。

記号について

本書では、機種によって使用が制限される機能には、以下の記号を使って使用できる機種を示しています。本記号が使用されていない機能については、全機種が対応しています。

S1531 : WV-S1531LTNJ、WV-S1531LNJで使用可能な機能

S1511 : WV-S1511LNJで使用可能な機能

S1510 : WV-S1510で使用可能な機能

取扱説明書について

本機の取扱説明書は以下のような構成になっています。

- 取扱説明書 設置編(本書)**: 設置手順、取り付け、各ケーブルの接続と画角の調整について記載しています。本書はWV-S1511LNJを例として説明しています。
- 取扱説明書 基本編(CD-ROM内)**: 本機に関する基本的な内容を記載しています。
- 取扱説明書 操作・設定編(CD-ROM内)**: 本機を動かすソフトウェアの操作や設定方法について記載しています。

PDFファイルをお読みになるには、アドビシステムズ社のAdobe® Reader®が必要です。製品の改良などにより、ご使用上影響のない範囲で、記載されている外観などが実際の製品と異なる場合があります。

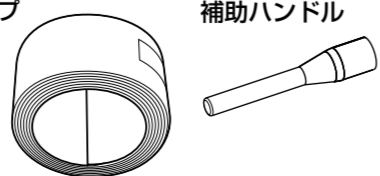
付属品をご確認ください

取扱説明書 設置編(本書).....1式	CD-ROM *2.....1枚
ご使用の前に.....1冊	コードラベル *3.....1枚
保証書 *1.....1式	

- ※1 本製品には、何種類かの保証書が付属されています。それぞれの保証書は、その保証書に記載されている地域で購入された製品に対してのみ適用されます。
- ※2 CD-ROMには各種取扱説明書および各種ツールソフトが納められています。
- ※3 ネットワーク管理上、必要になる場合があります。紛失しないようご注意ください。

以下の部品は取付工事に使用します。

カメラ取付台カバー.....2個	4Pアラームケーブル S1531 S1511 ..1本
カメラ取付台カバー固定ねじ.....3本	2P電源ケーブル S1531 S1511 ..1本
(M3×6 mm、1本は予備)	落下防止ワイヤー.....1本
防水テープ S1531 S1511 ..1個	ワイヤー取付金具固定ねじ.....2本
RJ45防水コネクタカバー.....1個	(M3×10 mm スプリングワッシャー付き、1本は予備)
RJ45防水コネクタキャップ.....1個	ワイヤー取付金具.....1個
防水テープ	補助ハンドル S1511 S1510 ..1個



設置の前に

付属品以外に必要なもの

本機を取り付ける前にカメラアーム部に付いている青い保護テープを外してください。それぞれの工事に必要なものを前もって準備しておく必要があります。

取付方法	推奨ねじ	取付方法の説明
カメラを天井または壁面に直接取り付けの場合(天井裏、壁裏面で接続のスペースがある場合)	M5/4本	【タイプ1】
スイッチボックスなどに取り付けの場合 ※必ず金属製のスイッチボックスをご使用ください。	M4/4本 ²	【タイプ2】
WV-Q120A(カメラ取付金具:約510 g 別売り)を使って天井または壁面に取り付けの場合(天井裏、壁裏面で接続のスペースが無い場合)	M5/4本 ³	【タイプ3】

- ※1 本機を天井または壁面に取り付けるときは、必ず落下防止ワイヤー(付属品)を取り付ける必要があります。落下防止ワイヤー固定用にM6のボルトナットまたはアンカーボルト(最低引抜強度724 N {74 kgf})を準備してください。
- ※2 外径φ7.5~φ10 mmの平ワッシャー付きかつスプリングワッシャー付きM4ねじをご用意ください。
- ※3 本機をWV-Q120Aに固定するねじ4本(M5)はWV-Q120Aに付属されています。取り付け方法は、WV-Q120Aの取扱説明書も参照してください。

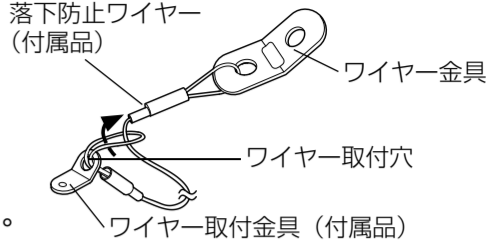
重要

- 取付ねじ(もしくはアンカーボルト)の最低引抜強度は1本あたり724 N {74 kgf} を確保してください。
- ねじの種類は取付場所の材質に合わせて選択してください。木ねじおよびくぎは使用しないでください。
- 石こうボードなど、強度が不十分な取付場所に設置する場合は、十分な補強を施してください。

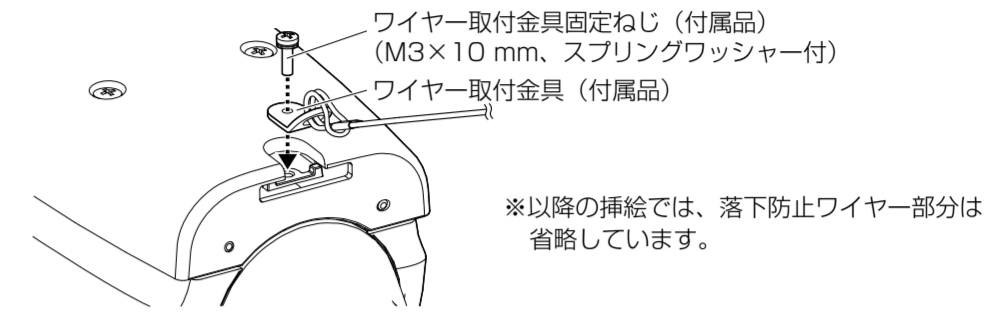
設置の準備

カメラの準備をする

【1】落下防止ワイヤーを取り付ける。
①落下防止ワイヤー(付属品)をワイヤー取付金具(付属品)のワイヤー取付穴に取り付ける。



②ワイヤー取付金具をカメラに取り付ける。
推奨締付トルク: 0.59 N・m {6 kgf・cm}

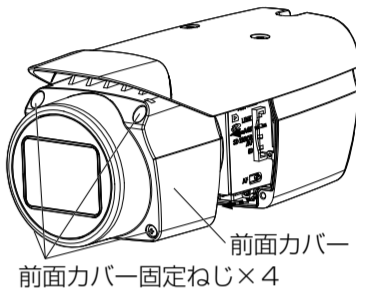


※以降の挿絵では、落下防止ワイヤー部分は省略しています。

【2】前面カバーを取り外す。
前面カバー固定ねじ4か所を緩め、前面カバーを取り外す。

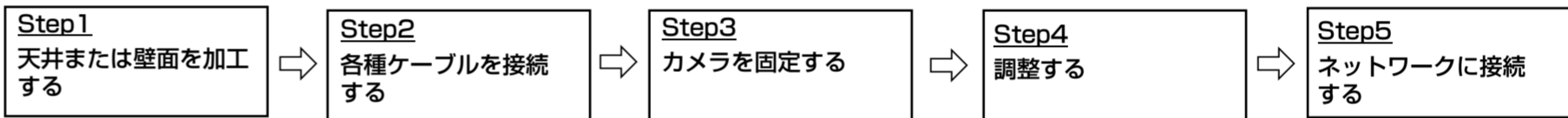
重要

- カメラを設置・調整する際は前面カバーを一旦取り外すので、水滴などがかからないようにしてください。



設置する

設置工事を5ステップで説明します。



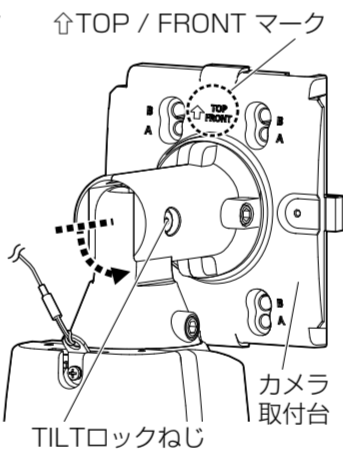
●カメラを取り外す際は設置時と逆の手順で撤去作業を実施してください。

Step1 天井または壁面を加工する ※カメラの固定方法は3通りあります

【共通】TILTロックねじを対辺5 mmの六角レンチ(別途調達)を使って1回転ほど緩め、カメラを下に向けたあとに仮締めする。

重要

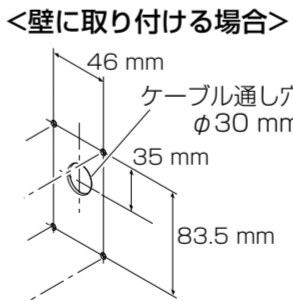
- カメラの取付高さ(取り付け後カメラの一番低い部分)が床面から2 m 80 cmより高い位置になるように取り付けてください。



【タイプ1】カメラを天井または壁面に直接取り付けの場合

カメラを天井または壁面に取り付け位置を決め、右図に示すような固定用と配線接続用の穴をあける。

※穴径および深さは固定用のねじまたはアンカー(4本(M5:別途調達))の仕様に合わせて決めてください。



メモ

- 壁面に取り付けの場合、ケーブル通し穴が上側になるように穴をあけてください。
- 天井に取り付ける場合、ケーブル通し穴がカメラを向ける方向になるように穴をあけてください。
- カメラの側面ケーブル通し穴(Step3 カメラを取り付ける【Type1】②の挿絵参照)を使って配線する場合は、右図中の「ケーブル通し穴」は不要です。

【タイプ2】スイッチボックスなどに取り付けの場合

天井または壁面を加工する作業はありません。

メモ

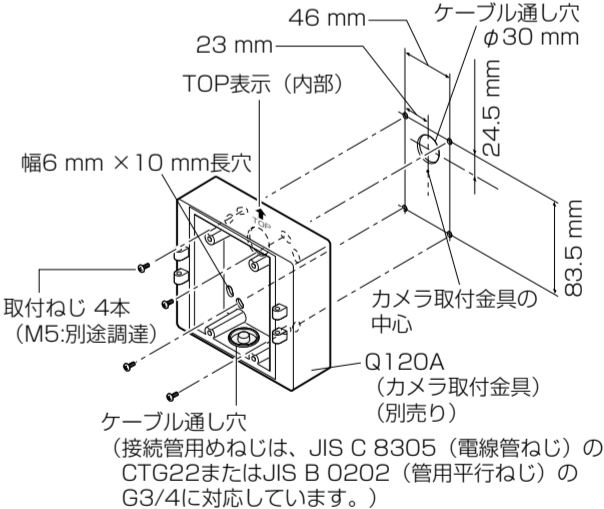
- スイッチボックスなどを使用する場合、2つ並べて使用することをお勧めします。(片側にカメラを固定し、空きボックス側へ配線すればケーブルの接続が容易になります。)

【タイプ3】WV-Q120A(カメラ取付金具)(別売り)を使って天井または壁面に取り付けの場合(WV-Q120Aについて以下Q120Aと省略しています。)

※壁面に取り付けの場合を例に説明します。

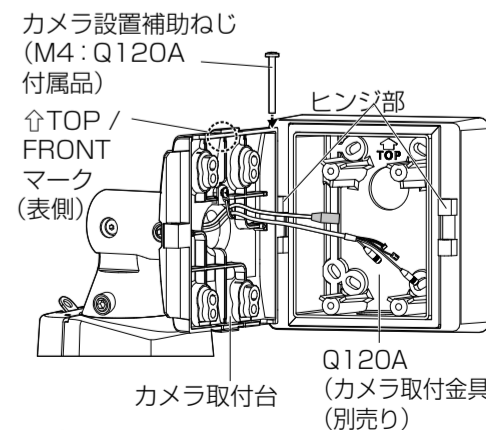
①カメラ取付金具を壁面に固定する。

- 右図に示すような寸法のねじおよび配線用穴をあける。(ケーブル通し穴を使って側面より接続する場合は、ねじ穴のみをあけてください)
- カメラ取付金具内部の刻印「TOP」表示を上側に向けてください。
- ねじ4本(M5:別途調達)で、カメラ取付金具を直接壁に固定します。最低引抜強度:724 N {74 kgf} /1本あたり
- 屋外に設置するときは、ケーブル通し穴とねじ穴を防水処理してください。



②カメラ取付金具にカメラ取付台とカメラを仮固定する。

- カメラ設置補助ねじ(M4:Q120A付属品)を使って、カメラ取付金具の左右どちらかのヒンジ部にカメラ取付台を仮取り付けし、開閉できるようにします。
- カメラ取付台の「↑TOP / FRONT」マークが上向きになるように固定してください。
- 左右どちらか近くに壁がある場合は、壁の反対側のヒンジ部に取り付けてください。
- カメラ取付台はカメラ取付金具のヒンジ部へ次の締付トルクで固定してください。



推奨締付トルク: 0.78 N・m {8 kgf・cm}

