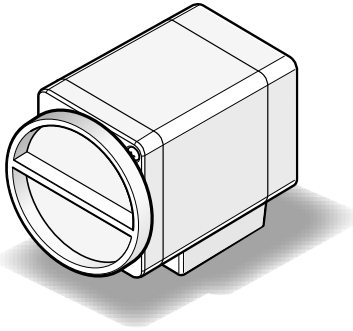


Panasonic®



Operating Instructions

3MOS HD Camera Head

GP-UH332H

Model No.

This product is HD Camera Head exclusively used for Camera Control Unit (option: GP-UH332C (HD), GP-UH532C (4K Ultra HD))*.

Refer to the Operating Instructions of HD/4K Ultra HD Camera Control Unit for details.

* For more information about HD Camera Control Unit, please ask your local Panasonic dealer or Panasonic.

Dieses Produkt ist ein HD-Kamerakopf, der ausschließlich für die Kamerakontrolleinheit (Option: GP-UH332C (HD), GP-UH532C (4K Ultra HD))* verwendet wird.

Beziehen Sie sich für weitere Einzelheiten auf die Bedienungsanleitung der HD/4K Ultra-HD-Kamerakontrolleinheit.

* Weitere Informationen zu den HD-Kamerasteuerungen erhalten Sie bei Ihrem Panasonic-Händler oder direkt von Panasonic.

Ce produit est la tête de caméra vidéo HD exclusivement utilisée pour le contrôleur de caméra (option : GP-UH332C (HD), GP-UH532C (4K Ultra HD))*.

Se référer au manuel d'utilisation du contrôleur de caméra vidéo HD/4K Ultra HD pour obtenir de plus amples détails.

* Pour obtenir de plus amples informations sur le contrôleur de caméra HD, veuillez vous adresser à votre revendeur local Panasonic ou à Panasonic.

Este producto es un cabezal de cámara HD que se utiliza exclusivamente para la unidad de control de cámaras HD (opcional: GP-UH332C (HD), GP-UH532C (4K Ultra HD))*.

Consulte el manual de instrucciones de la unidad de control de cámaras HD/4K Ultra HD para encontrar más detalles al respecto.

* Para obtener más información sobre la unidad de control de cámaras HD, solicítela al distribuidor Panasonic de su localidad o a Panasonic.

Questo prodotto è una testa della telecamera HD utilizzata esclusivamente per l'unità di controllo della telecamera (optional: GP-UH332C (HD), GP-UH532C (4K Ultra HD))*.

Far riferimento al Manuale di istruzioni dell'unità di controllo della telecamera HD/4K Ultra HD per dettagli.

* Per ulteriori informazioni circa l'unità di controllo della telecamera HD, rivolgersi al proprio rivenditore Panasonic locale o a Panasonic.

For U.S. and Canada:

Panasonic i-PRO Sensing Solutions Corporation of America

800 Gessner Rd, Suite 700 Houston, TX 77024
<https://www.security.us.panasonic.com/>

Panasonic Canada Inc.

5770 Ambler Drive, Mississauga, Ontario, L4W 2T3 Canada
1-877-495-0580
<https://www.panasonic.com/ca/>

■ Standard Accessories

Operating Instructions (This document) 1 pc.
Warranty card 1 set

■ Standardzubehör

Bedienungsanleitung (vorliegendes Buch) 1 St.
Garantiekarte 1 Satz

■ Accessoires standard

Instructions d'utilisation (présent document) 1 él.
Carte de garantie..... 1 ensemble

■ Accesorios estándar

Manual de Instrucciones (este documento) 1 pieza
Tarjeta de garantía 1 juego

■ Accessori standard

Manuale di istruzioni (Questo documento) 1 pz.
Cartolina di garanzia 1 set

For Europe and other countries:

Panasonic Corporation

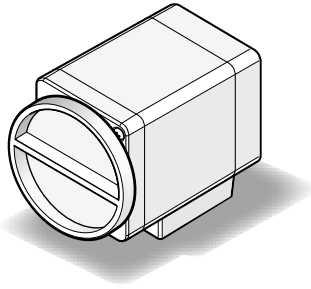
<http://www.panasonic.com>

Panasonic i-PRO Sensing Solutions Co., Ltd.
Fukuoka, Japan

Authorised Representative in EU:

Panasonic Testing Centre
Panasonic Marketing Europe GmbH
Winsbergring 15, 22525 Hamburg, Germany

Printed in Japan
Gedruckt in Japan
Imprimé au Japon
Impreso en Japón



取扱説明書

3MOS HDカメラヘッド 品番 GP-UH332H

保証書別添付

このたびは、パナソニック製品をお買い上げいただき、まことにありがとうございます。

- 取扱説明書をよくお読みのうえ、正しく安全にお使いください。
- 保証書は、「お買い上げ日・販売店名」などの記入を確かめ、取扱説明書とともに大切に保管してください。

本機は、HDカメラコントロールユニット（別売り：GP-UH332C）および、4K Ultra HDカメラコントロールユニット（別売り：GP-UH532C）専用の3MOS HDカメラヘッドです。詳しくは、HDカメラコントロールユニットおよび、4K Ultra HDカメラコントロールユニットの取扱説明書をあわせてお読みください。

付属品をご確認ください

取扱説明書（本書）..... 1冊 保証書..... 1式

保証とアフターサービス よくお読みください

使いかた・お手入れ・修理などは

■まず、お買い求め先へご相談ください

▼お買い上げの際に記入されると便利です

販売店名
電話 () -
お買い上げ日 年 月 日

修理を依頼されるときは

HDカメラコントロールユニットの「故障かな!？」でご確認のあと、直らないときは、お買い上げ日と下の内容をご連絡ください。

●製品名	3MOS HDカメラヘッド
●品番	GP-UH332H
●故障の状況	できるだけ具体的に

- 保証期間中は、保証書の規定に従って出張修理いたします。

保証期間：お買い上げ日から本体1年間

- 保証期間終了後は、診断をして修理できる場合はご要望により修理させていただきます。

※修理料金は次の内容で構成されています。

技術料 診断・修理・調整・点検などの費用

部品代 部品および補助材料代

出張料 技術者を派遣する費用

※補修用性能部品の保有期間 **7年**

当社は、本製品の補修用性能部品（製品の機能を維持するための部品）を、製造打ち切り後7年保有しています。

アフターサービスについて、おわかりにならないとき

お買い上げの販売店または保証書表面に記載されています連絡先へお問い合わせください。

パナソニック システムお客様ご相談センター

電話 フリーダイヤル  **0120-878-410** 受付：9時～17時30分
(土・日・祝祭日は受付のみ)

※携帯電話・PHSからもご利用になれます。

パナソニックi-PRO
センシングソリューションズ株式会社

〒812-8531 福岡県福岡市博多区美野島四丁目1番62号