

人への危害、財産の損害を防止するため、必ずお守りいただくことを説明しています。

■ 誤った使いかたをしたときに生じる危害や損害の程度を区分して、説明しています。



警告

「死亡や重傷を負うおそれがある内容」です。



注意

「軽傷を負うことや、財産の損害が発生するおそれがある内容」です。

■ お守りいただく内容を次の図記号で説明しています。(次は図記号の例です)



してはいけない内容です。



実行しなければならない内容です。



取扱説明書

アンテナステーション

品番 WX-CR200



PGQX2161XA

保証書別添付

このたびは、パナソニック製品をお買い上げいただき、まことにありがとうございます。

- 取扱説明書をよくお読みのうえ、正しく安全にお使いください。
- ご使用前に「安全上のご注意」を必ずお読みください。
- 保証書は、「お買い上げ日・販売店名」などの記入を確かめ、取扱説明書とともに大切に保管してください。

本機の工事説明はセンターユニット (WX-CX200:別売品) の取扱説明書に記載しています。センターユニットの取扱説明書もよくお読みのうえ、正しく安全にお使いください。

商品概要

本機は、ポータブルトランシーバー (WX-CT200:別売品) 用のアンテナ付き受信機です。センターユニット (WX-CX200:別売品) に接続します。

- 1.9 GHz帯DECT[※]準拠方式採用により広いエリアで明瞭度の良い音質を実現し、干渉を受けにくく安定した通信ができます。
 - ※ DECT (Digital Enhanced Cordless Telecommunications) : デジタルコードレス電話の通信規格
- 天井取付に加え、壁掛けにも対応しており、簡単に設置ができます。

付属品をご確認ください

取扱説明書 (本書).....	1冊	天井取付用ねじ (M4×35 mm).....	2本
保証書.....	1式	本体取付用ねじ (M3×8 mm).....	1本
天井取付金具.....	1個	木ネジ (4.1 mm×25 mm).....	4本
固定金具.....	1個	結束バンド.....	1本

免責について

弊社はいかなる場合も以下に関して一切の責任を負わないものとします。

- ① 本商品に関連して直接または間接に発生した、偶発的、特殊、または結果的損害・被害
- ② お客様の誤使用や不注意による障害または本商品の破損など不便・損害・被害
- ③ お客様による本商品の分解、修理または改造が行われた場合、それに起因するかどうかにかかわらず、発生した一切の故障または不具合
- ④ 本商品の故障・不具合および設定・設置の誤りを含む何らかの理由または原因により、通信できないことなどで被る不便・損害・被害
- ⑤ 第三者の機器から発せられる電波により、本商品が使用できないまたは使用できないことによる不便・損害・被害

著作権について

本製品に含まれるソフトウェアの譲渡、コピー、逆アセンブル、逆コンパイル、リバースエンジニアリングは禁じられています。また、本製品に含まれるすべてのソフトウェアの輸出法令に違反した輸出行為は禁じられています。

電波について

- 本機は、1,895.616 ~ 1,902.528 MHzの帯域を使用する、デジタルコードレス電話の無線局の無線設備です。(一般社団法人 電波産業会 標準規格「ARIB STD-T101」準拠)

- J-DECTロゴは、DECT Forumの商標です。J-DECTのロゴはARIB STD-T101に準拠した1.9 GHz帯の無線通信方式を採用した機器であることを示しています。同一ロゴを搭載する機器間での接続可否を示すものではありません。

- 本機の使用周波数に関わるご注意

本機の使用周波数帯では、PHSの無線局のほか異なる種類のデジタルコードレス電話の無線局が運用されています。

1. 本機は同一周波数帯を使用する他の無線局と電波干渉が発生しないように考慮されていますが、万一、本機から他の無線局に対して有害な電波干渉の事例が発生した場合には、本機の電源を切り、お買い上げの販売店にご連絡いただき、混信回避のための処置など(例えば、パーティションの設置など)についてご相談ください。
2. その他、何かお困りのことが起きたときは、システムお客様ご相談センター(裏面)へお問い合わせください。

1.9-D

J-DECT



警告



ねじやボルトは指定されたトルクで締め付ける
落下によるけがや事故の原因となります。

質量に耐える取り付けをする

落下や転倒によるけがや事故の原因となります。

● 十分な強度に補強してから取り付けてください。

異常があるときは、すぐ使用をやめる

煙が出る、においがする、外部が劣化するなど、そのまま使用すると火災・落下によるけが、器物損壊の原因となります。

● 放置せずに、直ちに電源を切り、販売店に連絡してください。

設置の説明にしたがって壁または、天井にしっかり取り付ける

けがや事故の原因となります。



禁止

医療機器に近づけない(手術室、集中治療室、CCU等には持ち込まない)
本機からの電波が医療機器に影響をおよぼすことがあり、誤動作による事故の原因となります。

自動ドア、火災報知機等の自動制御機器の近くで使用しない

本機からの電波が自動制御機器に影響をおよぼすことがあり、誤動作による事故の原因となります。

可燃性ガスの雰囲気中で使用しない

爆発によるけがの原因となります。

塩害や腐食性ガスが発生する場所に設置しない

取付部が劣化し、落下によるけがや事故の原因となります。

異物を入れない

水や金属が内部に入ると、火災や感電の原因となります。

● 直ちに電源を切り、販売店に連絡してください。

雷のときは工事、配線をしない

火災や感電の原因となります。



分解禁止

分解しない、改造しない

火災や感電の原因となります。



水ぬれ禁止

機器の上や周囲に水などの入った容器を置かない

水などが中に入った場合、火災や感電の原因となります。

● 直ちに電源を切り、販売店に連絡してください。



注意



工事は販売店に依頼する

工事には技術と経験が必要です。けが、器物破損の原因となります。

● 必ず販売店に依頼してください。

高所作業は資格者が行う

工事には技術と経験が必要です。けが、器物破損の原因となります。

● 必ず販売店に依頼してください。



禁止

湿気やほこりの多い場所に設置しない

けがの原因となります。

使用上のお願い

本機は屋内専用です

- 屋外での使用はできません。
- 長時間直射日光のあたるところや、冷・暖房機の近くには設置しないでください。変形・変色または故障・誤動作の原因となります。また、水滴または水沫のかからない状態で使用してください。

丁寧に取り扱いください

- 本機は不適切な取り扱いや保管によって損傷する部品が含まれています。

電源について

- 本機には電源スイッチがありません。本機を電源から遮断するときはカテゴリ5 (またはカテゴリ5e、カテゴリ6) ストレートケーブル (市販品) を抜いてください。設置条件により容易にケーブルを外せないときは、本機と接続するセンターユニットの電源スイッチをオフにするかセンターユニットの電源コードを抜いてください。設置条件によりセンターユニットの電源スイッチをオフできない、また、容易に電源コードを外せないときは、本機と接続するセンターユニットの電源コードを遮断能力のある分電盤のサーキットブレーカーを経由したACコンセントまたは電源制御ユニットなどのコンセントに接続してください。

通話の傍受について

- 本機は通話にデジタル信号を利用した傍受されにくい商品ですが、電波を使うため、第三者が故意に傍受するケースも考えられます。

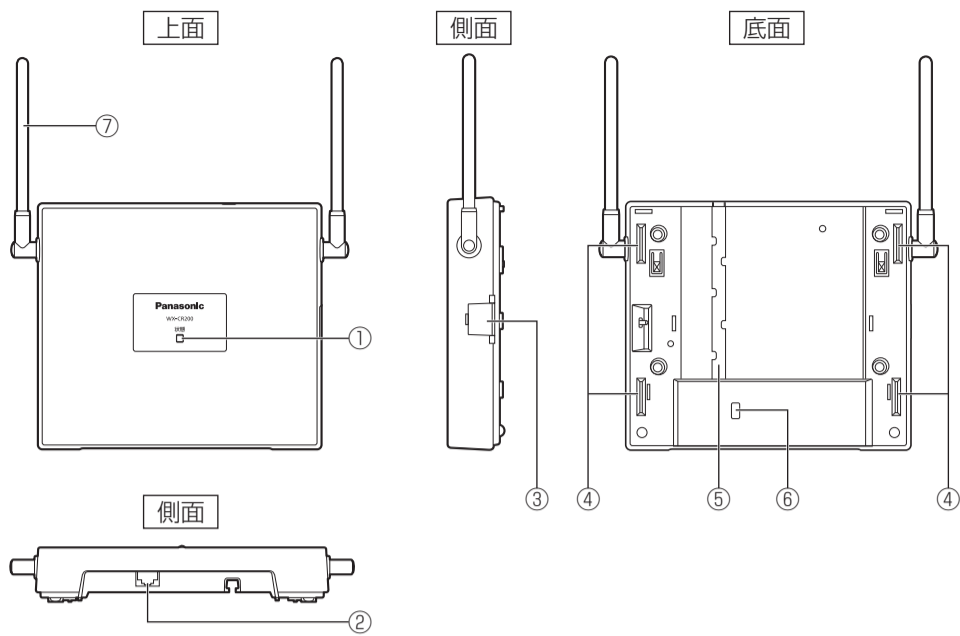
お手入れについて

- 電源を切り乾いた布でふいてください。
- ペンジン、シンナーなど揮発性のものは使用しないでください。
- 化学ぞうきんをご使用の際は、その注意書きにしたがってください。

長期間使用しない場合は

- 使用しない場合は放置せず、必ず販売店に依頼して撤去してください。

各部の名前とはたらき



- ① **状態表示灯【状態】**
本機の動作状態を表示します。
点灯（緑色）：通電中、通話中のポータブルトランシーバーなし
点滅（緑色）：通電中、通話中のポータブルトランシーバーあり
点滅（橙色）：通電中、登録モード状態
点灯（赤色）：通電中、センターユニットとの通信異常
点滅（赤色）：通電中、センターユニット接続誤り、または、アンテナステーション故障
交互点灯（赤色／緑色）
：運用支援ソフトから本機を確認中
消灯
：センターユニットから電源が供給されていない
- ② **センターユニット接続端子**
センターユニットとの接続端子（コネクタ）です。カテゴリ5（またはカテゴリ5e、カテゴリ6）ストレートケーブルでセンターユニットと接続してください。
- ③ **ねじカバー**
天井または壁に取り付ける場合に使用します。このねじカバーを開けて、付属の固定金具にねじ止めします。
- ④ **フック引っ掛け部**
天井または壁に取り付ける場合に使用します。付属の固定金具のフックに引っ掛ける溝です。
- ⑤ **ケーブル固定溝**
カテゴリ5（またはカテゴリ5e、カテゴリ6）ストレートケーブルを通し固定するための溝です。
- ⑥ **結束バンド固定部**
付属の結束バンドを通し、ケーブルを固定します。
- ⑦ **アンテナ**
電波を送受信するアンテナエレメントです。

故障かな!?

修理を依頼される前に、この表で症状を確かめてください。
これらの処置をしても直らないときや、この表以外の症状のときは、お買い上げの販売店にご相談ください。

症状	原因・対策
【状態】表示灯が点灯しない	● 本機とセンターユニットとの接続を確認してください。
【状態】表示灯が赤点灯、または赤点滅している	● センターユニットの電源スイッチを「スタンバイ」にして、再度「入」にしてください。

仕様

使用周波数	1895.616 MHz ~ 1902.528 MHz
電源	電圧 DC24 V
	コネクタ RJ-45
	給電元 センターユニット (WX-CX200)
フィールド選択	3段階切替 (センターユニット (WX-CX200) で設定)
無線	アンテナ 無指向性外付アンテナ×2
	受信方式 ダイバーシティ受信
表示灯	状態
使用温度範囲	0℃ ~ 40℃
寸法	185 mm (幅) × 160 mm (高さ) × 32 mm (奥行き)
質量	約360 g
仕上げ	ABS樹脂 セイルホワイト (マンセルN9.3近似色)

保証とアフターサービス よくお読みください

使いかた・お手入れ・修理などは

■ **まず、お買い求め先へ** ご相談ください

▼お買い上げの際に記入されると便利です

販売店名	
電話	() -
お買い上げ日	年 月 日

保証とアフターサービス (つづき)

よくお読みください

修理を依頼されるときは異常があるときは、お買い上げ日と右の内容をご連絡ください。

●製品名	アンテナステーション
●品番	WX-CR200
●故障の状況	できるだけ具体的に

●保証期間中は、保証書の規定に従って出張修理いたします。

保証期間：お買い上げ日から本体1年間

●保証期間終了後は、診断をして修理できる場合はご要望により修理させていただきます。

※修理料金は次の内容で構成されています。

技術料	診断・修理・調整・点検などの費用
部品代	部品および補助材料代
出張料	技術者を派遣する費用

※補修用性能部品の保有期間 **7年**

当社は、本製品の補修用性能部品（製品の機能を維持するための部品）を、製造打ち切り後7年保有しています。

アフターサービスについて、おわかりにならないとき

お買い上げの販売店または保証書表面に記載されています連絡先へお問い合わせください。

高所設置製品に関するお願い

安全にお使いいただくために、1年に1回をめやすに、販売店または施工業者による点検をおすすめします。

本機を高所に設置してお使いの場合、落下によるけがや事故を未然に防止するため、下記のような状態ではないか、日常的に確認してください。

特に10年を超えてお使いの場合は、定期的な点検回数を増やすとともに買い換えの検討をお願いします。詳しくは、販売店または施工業者に相談してください。

このような状態ではありませんか？	直ちに使用を中止してください
● 本機を使用せずに放置している。	事故防止のため、必ず販売店または施工業者に 撤去 を依頼してください。
● 取付ねじがゆるんだり、抜けたりしている。 ● 取付部がぐらぐらしたり、傾いたりしている。 ● 本機および取付部に破損や著しいさびがある。	事故防止のため、必ず販売店または施工業者に 点検 を依頼してください。

長期間使用に関するお願い

安全にお使いいただくために、販売店または施工業者による定期的な点検をお願いします。

本機を長年お使いの場合、外観上は異常がなくても、使用環境によっては部品が劣化している可能性があり、故障したり、事故につながることもあります。

下記のような状態ではないか、日常的に確認してください。

特に10年を超えてお使いの場合は、定期的な点検回数を増やすとともに買い換えの検討をお願いします。詳しくは、販売店または施工業者に相談してください。

このような状態ではありませんか？	直ちに使用を中止してください
● 煙が出たり、こげくさいにおいや異常な音がする。 ● 電源コード・電源プラグ・ACアダプターが異常に熱い。または割れやキズがある。 ● 製品に触るとビリビリと電気を感じる。 ● 電源を入れても、音が出てこない。 ● その他の異常・故障がある。	故障や事故防止のため、 電源を切り 、必ず販売店または施工業者に 点検 や 撤去 を依頼してください。

取扱説明書に記載されていない方法や、指定の部品を使用しない方法で施工されたことにより事故や損害が生じたときには、当社では責任を負えません。また、その施工が原因で故障が生じた場合は、製品保証の対象外となります。

■ **使いかた・お手入れ・修理などは、まず、お買い求め先へ**ご相談ください。

■ **その他ご不明な点は下記へ**ご相談ください。

システムお客様相談センター

電話 フリーダイヤル **0120-878-410** 受付：9時～17時30分 (土・日・祝祭日は受付のみ)
※携帯電話・PHSからもご利用になれます。

ホームページからのお問い合わせは
https://biz.panasonic.com/jp-ja/support_cs-contact

ご使用の回線(IP電話やひかり電話など)によっては、回線の混雑時に数分で切れる場合があります。
本書の「保証とアフターサービス」もご覧ください。

【ご相談窓口におけるお客様の個人情報のお取り扱いについて】

パナソニック コネクト株式会社およびグループ関係会社は、お客様の個人情報をご相談対応や修理対応などに利用させていただき、ご相談内容は録音させていただきます。また、折り返し電話をさせていただくための発信番号を通知いたしております。なお、個人情報を適切に管理し、修理業務等を委託する場合や正当な理由がある場合を除き、第三者に開示・提供いたしません。個人情報に関するお問い合わせは、ご相談いただきました窓口にご連絡ください。

パナソニック コネクト株式会社

〒812-8531 福岡県福岡市博多区美野島四丁目1番62号

© Panasonic Connect Co., Ltd. 2022

PGQX2161XA
FV0717-2042
Printed in Vietnam