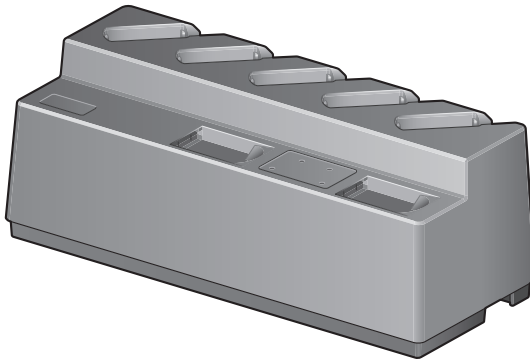


取扱説明書

工事説明付き

充電器

品番 WX-CZ200



保証書別添付

このたびは、パナソニック製品をお買い上げいただき、まことにありがとうございます。

- 取扱説明書をよくお読みのうえ、正しく安全にお使いください。
- ご使用前に「安全上のご注意」（5～6ページ）を必ずお読みください。
- 保証書は、「お買い上げ日・販売店名」などの記入を確かめ、取扱説明書とともに大切に保管してください。



はじめに

商品概要

本機は、ポータブルトランシーバー（WX-CT200：別売品）用の充電器で、ポータブルトランシーバー5台を同時に充電できます。また、充電電池パック（WX-SB100：別売品）（以下充電電池）単体でも充電できます。

付属品をご確認ください

取扱説明書（本書）.....	1冊
保証書.....	1式
ACアダプター.....	1個
電源コード.....	1本
ACアダプター保持プレート.....	1個
リベット.....	1個
クッション.....	1個
結束バンド.....	1本

免責について

弊社はいかなる場合も以下に関して一切の責任を負わないものとします。

- ①本商品に関連して直接または間接に発生した、偶発的、特殊、または結果的損害・被害
- ②お客様の誤使用や不注意による障害または本商品の破損など不便・損害・被害
- ③お客様による本商品の分解、修理または改造が行われた場合、それに起因するかどうかにかかわらず、発生した一切の故障または不具合
- ④本商品の故障・不具合および設定・設置の誤りを含む何らかの理由または原因により、通話できないことで被る不便・損害・被害
- ⑤第三者の機器などと組み合わせたシステムによる不具合、あるいはその結果被る不便・損害・被害

略称について

本書では、以下の略称を使用しています。

- 充電器（WX-CZ200）を本機と表記しています。
- 充電池（WX-SB100：別売品）を充電池と表記しています。
- ポータブルトランシーバー（WX-CT200：別売品）をポータブルトランシーバーと表記しています。

本文中に記載されている別売品などの情報は、2017年9月現在のものです。最新の情報は、お買い上げの販売店にお問い合わせください。

記号について

本書では、以下の記号を用いて説明しています。



● **重要** : 該当する機能を使用するにあたり、制限事項や注意事項が書かれています。



：使用上のヒントが書かれています。

もくじ

はじめに

はじめに

はじめに	2
商品概要	2
付属品をご確認ください	2
免責について	2
略称について	3
記号について	3

設置・設定

安全上のご注意	5
使用上のお願い	7
各部の名前とはたらき	8

設置・設定

設置のしかた	10
設置上のお願い	10
ACアダプターの接続	12
充電方法	16
ポータブルトランシーバーの充電方法	16
充電電池単体での充電方法	18

その他

その他

外形寸法図	19
故障かな!?	20
仕様	21
保証とアフターサービス	22

安全上のご注意

必ずお守りください

人への危害、財産の損害を防止するため、必ずお守りいただくことを説明しています。

■ 誤った使いかたをしたときに生じる危害や損害の程度を区分して、説明しています。



警告

「死亡や重傷を負うおそれがある内容」です。

■ お守りいただく内容を次の図記号で説明しています。(次は図記号の例です)



してはいけない内容です。



実行しなければならない内容です。



警告



工事は販売店に依頼する

工事には技術と経験が必要です。火災、感電、けが、器物損壊の原因となります。

- 必ず販売店に依頼してください。

電源プラグは根元まで確実に差し込む

差し込みが不完全ですと、感電や発熱による火災の原因となります。

- 傷んだプラグ、ゆるんだコンセントは使用しないでください。

異常があるときは、すぐ使用をやめる

煙が出る、においがするなど、そのまま使用すると火災の原因となります。

- 直ちに電源プラグを抜いて、販売店に連絡してください。



禁止

可燃性ガスの雰囲気の中で使用しない

爆発によるけがの原因となります。

塩害や腐食性ガスが発生する場所に設置しない

取付部が劣化し、落下によるけがや事故の原因となります。

湿気やほこりの多い場所に設置しない

火災や感電の原因となります。

不安定な場所に置かない

落下や転倒によるけがや事故の原因となります。

 **警告**



禁止

異物を入れない

水や金属が内部に入ると、火災や感電の原因となります。

- 直ちに電源プラグを抜いて、販売店に連絡してください。

電源コード・電源プラグを破損するようなことはしない

(傷つける、加工する、熱器具に近づける、無理に曲げる、ねじる、引っ張る、重い物を載せる、束ねるなど)

傷んだまま使用すると、感電・ショート・火災の原因となります。

- コードやプラグの修理は販売店に相談してください。

雷のときは工事、配線をしない

火災や感電の原因となります。



ぬれ手禁止

ぬれた手で、電源プラグの抜き差しはしない

感電の原因となります。



水ぬれ禁止

機器の上や周囲に水などの入った容器を置かない

水などが中に入った場合、火災や感電の原因となります。

- 直ちに電源プラグを抜いて、販売店に連絡してください。



分解禁止

分解しない、改造しない

火災や感電の原因となります。

 **注意**



禁止

通風孔、冷却ファンをふさがない

内部に熱がこもり、火災の原因となります。

使用上のお願い

「安全上のご注意」に記載されている内容とともに、以下の項目をお守りください。

本機は屋内専用です

- 屋外での使用はできません。
長時間直射日光のあたるところや、冷・暖房機の近くには設置しないでください。変形・変色または故障・誤動作の原因になります。また、水滴または水沫のかからない状態で使用してください。
- 丁寧に取り扱いしてください。本機は不適切な取り扱いや保管によって損傷する部品が含まれています。
- 部品に欠陥がある場合は、修理または交換してください。

使用温度・湿度は

- 5℃～35℃ 湿度90%以下です。この範囲以外で使用すると、充電できない場合があります。

充電について

- 充電池またはポータブルトランシーバーへの充電が終了したら、本機より充電池またはポータブルトランシーバーを取り外してください。
- 充電中、本機と充電池が熱くなりますが、これは故障ではありません。（リチウムイオン電池は、ニッケル水素電池やニッカド電池よりも熱くなります。）
- 初めて充電するときや、長期間（3か月以上）使用しなかったときは、1回の充電では十分に充電されない場合があります。これは電池の特性によるものです。その場合は、2～3回充放電を繰り返してください。

長期間使用しない場合は

- 電源プラグをコンセントから抜いてください。

雷が発生しているときは

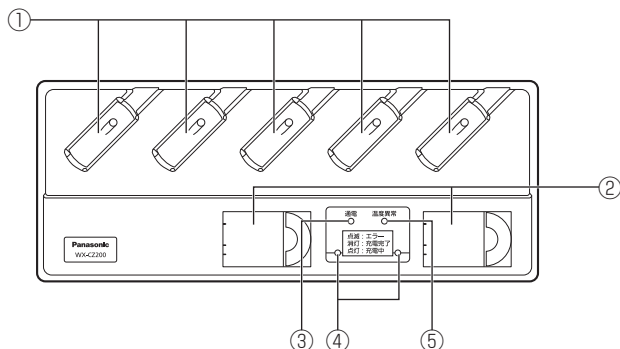
- 本機に充電池またはポータブルトランシーバーをセットしないでください。感電の危険があります。

お手入れについて

- 電源を切り乾いた布でふいてください。
- ベンジン、シンナーなど揮発性のものは使用しないでください。
- 化学ぞうきんをご使用の際は、その注意書きにしたがってください。
- 充電池の電極や充電池収納部の端子は汚れた手で触れないでください。接触不良やノイズの原因となります。汚れたときは乾いた柔らかい布などでよく磨いてください。

各部の名前とはたらき

■ 上面



① ポータブルトランシーバー充電部

ポータブルトランシーバーをセットすることによりポータブルトランシーバー内に装着されている充電機に充電ができます。

② 充電機用充電部

専用充電機をセットすることで充電機に充電ができます。

③ 通電表示灯（緑色）【通電】

付属のACアダプターを接続し、電源が供給されると点灯します。

④ 充電表示灯（赤色）

充電機の充電の状態を表示します。

点灯：充電中

消灯：充電完了、または本機に充電機が正しくセットされていない

点滅：充電エラー

⑤ 温度異常表示灯（赤色）【温度異常】

充電器内の温度が充電機に充電してはいけない温度まで上がってしまった場合に点灯します。

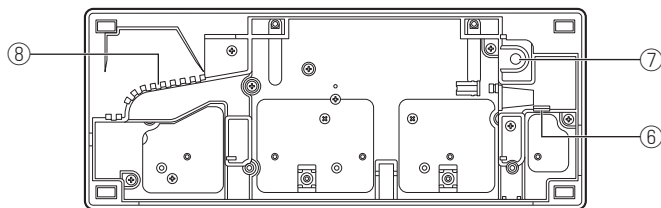
直ちに本機の電源コードを抜いて、設置場所を見直してください。



重要

- 本機を長時間直射日光のあたるところや、暖房機の近くには設置しないでください。
内部に熱がこもり、温度異常になります。

■ 底面



⑥ DC電源入力端子

付属のACアダプターを使用してください。

入力：AC100 V、50 Hz／60 Hz

出力：DC24 V、2.5 A

⑦ ACアダプター保持プレート取付孔

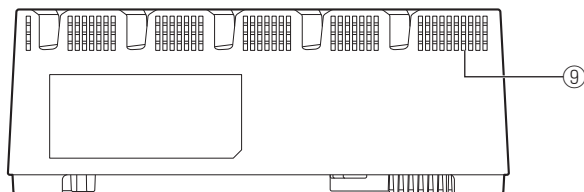
付属のACアダプター保持プレートをリベットで固定する孔です。

⑧ ファン

本機温度調整用のファンです。

内部温度を感知して自動でON／OFFします。

■ 背面



⑨ 通風孔

風通しのための開口部です。

設置のしかた

■ 設置上のお願い



- 工事は必ず販売店に依頼してください。

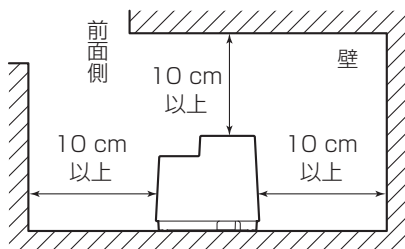
設置工事は電気設備技術基準に従って実施してください。

本機は屋内専用です

- 屋外での使用はできません。
長時間直射日光のあたるところや、冷・暖房機の近くには設置しないでください。変形・変色または故障・誤動作の原因になります。また、水滴または水沫のかからない状態で使用してください。

設置場所について

- 本機は発熱量が非常に多い機器です。
壁や天井などの付近に設置する場合は本機の周囲から10 cm以上離して設置してください（下図参照）。



- 水平な場所へ設置してください。後面を下にして立てないでください。
- 背面の通風孔をふさがないように設置してください。

以下の場所には設置しないでください

- 直射日光のあたる場所や温風吹き出し口の近く
- 湿気やほこり、振動の多い場所
- 結露しやすい場所、温度差の激しい場所、水気（湿気）の多い場所
- ちゅう房など蒸気や油分の多い場所
- スピーカーやテレビ、磁石など、強い磁力を発生するものの近く
- 傾斜のある場所

使用電源は

- 電源電圧はAC100 V (50 Hz/60 Hz) です。十分な容量のある電源に接続してください。

電源について

- 本機には電源スイッチがありません。本機を電源から遮断するときは電源コードを抜いてください。ACコンセントは本機の近傍に設置し、容易に電源コードを抜き差しできるようにしてください。設置条件により容易に電源コードを外せないときは、本機の電源コードを遮断能力のある分電盤のサーキットブレーカーを経由したACコンセントまたは電源制御ユニットなどのコンセントに接続してください。

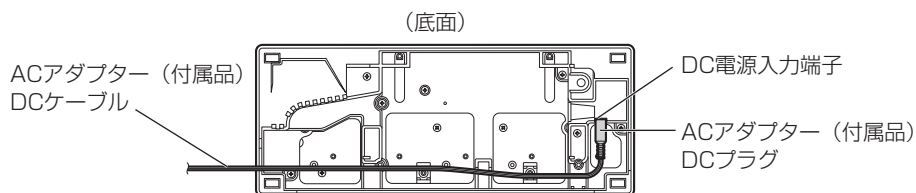
電源コードについて

- 付属の電源コードは本機専用です。他の機器には使用しないでください。また、他の機器の電源コードを本機に使用しないでください。

ACアダプターの接続

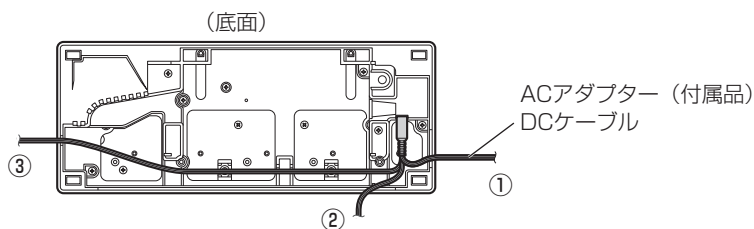
ACアダプターを収納しない場合

1 ACアダプターのDCプラグを本機のDC電源入力端子に差し込む

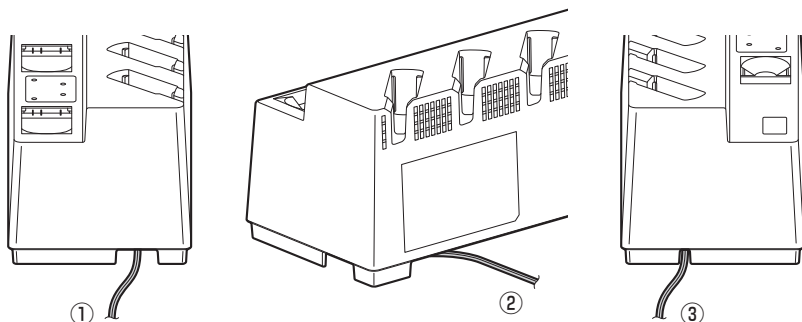


- DCプラグは、DC電源入力端子に奥までしっかりと差し込んでください。

ACアダプターのDCケーブルは、図の3方向から引き出すことができます。



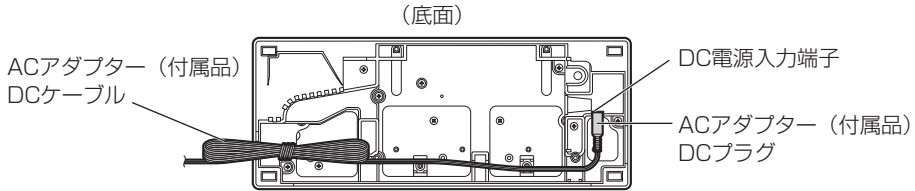
- 設置の際にDCケーブルをはさまないように配線してください。



2 ACアダプターに付属品の電源コードを接続し、電源プラグを電源コンセントに差し込む

ACアダプターを収納する場合

1 ACアダプターのDCプラグを本機のDC電源入力端子に差し込む



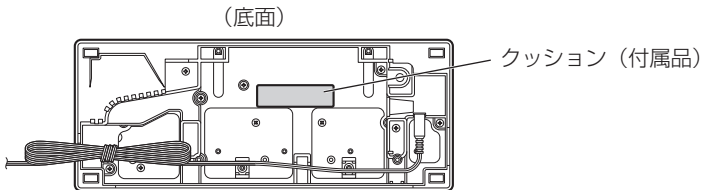
ACアダプターのDCケーブルは、いったん図のように配置してください。



- DCプラグは、DC電源入力端子に奥までしっかりと差し込んでください。

2 クッションを配置する

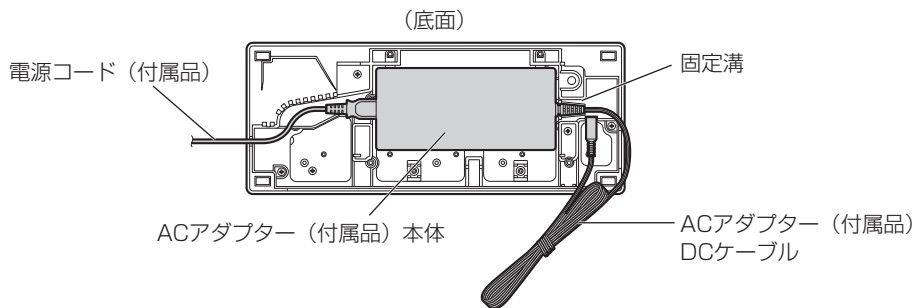
ACアダプターを安定させるため必要に応じて、下図のように付属のクッション1個を配置します。



ACアダプターの接続

3 ACアダプターを配置する

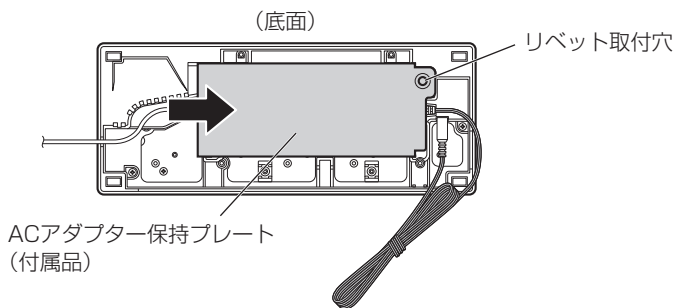
ACアダプターに付属の電源コードを接続し、下図のようにACアダプターのDC出力部を固定溝に通すようにACアダプター本体を配置します。



ACアダプターのDCケーブルは、いったん図のように配置してください。

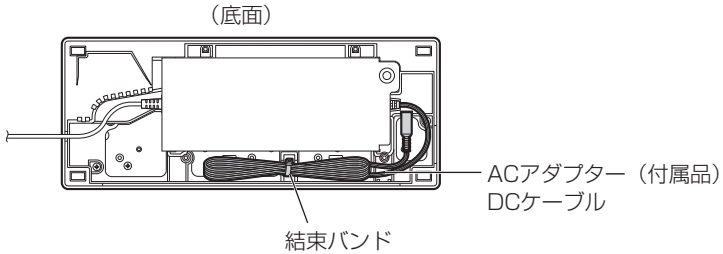
4 ACアダプターを固定する

ACアダプターの上に付属のACアダプター保持プレート（矢印の方向にスライドさせて、本機底面のACアダプター保持プレート取付孔とACアダプター保持プレートのリベット取付孔を合わせ、付属のリベットで固定します。



5 DCケーブルを処理する

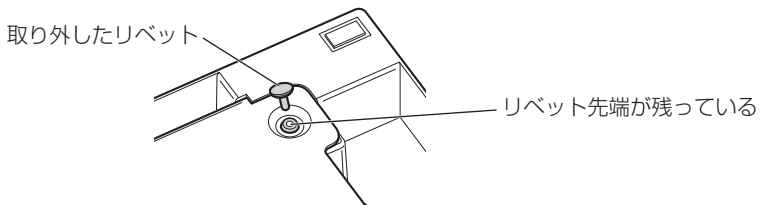
DCケーブルの余剰分は、下図のように、長さを揃えて束ね、付属の結束バンドを使用して結束し、ACアダプター保持プレートと本機の壁面との間に押し込んで処理します。



6 電源プラグを電源コンセントに差し込む



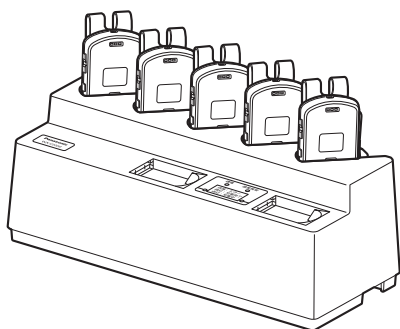
- ACアダプター保持プレートを取り外すときは、以下の点に注意してください。
 - 取り外したリベットをなくさないようにしてください。
 - リベットを取り外すときに、リベット先端がACアダプター保持プレート側に残ることがあります。リベット先端が残った状態では、ACアダプター保持プレートが外せません。リベット先端を取り外してからACアダプター保持プレートを外してください。



充電方法

■ ポータブルトランシーバーの充電方法

1 ポータブルトランシーバーを本機にセットする



ポータブルトランシーバー

ポータブルトランシーバーの「電源」表示灯が正面から見て斜め右に向くようにポータブルトランシーバーを上図のように本機にセットすると、ポータブルトランシーバーの「電源」表示灯が充電状態を以下のように表示します。

点灯（赤色）：充電中

消灯 ：充電完了、充電器に正しくセットされていない、または、ポータブルトランシーバーに充電電池が装着されていない

点滅（赤色）：充電エラー

- 内部に熱がこもり、充電電池温度が許容範囲を超えた可能性があります。



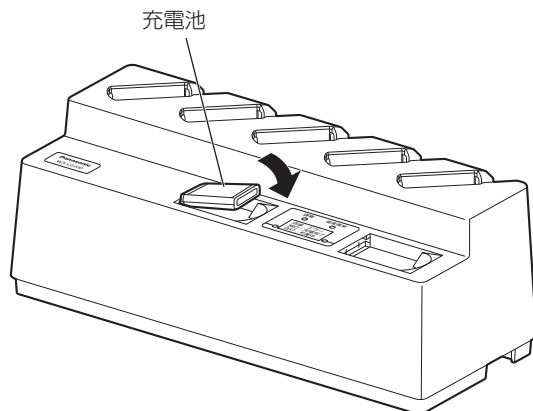
- ポータブルトランシーバーと本機との間に異物がはさまれた状態で充電すると、発熱の原因になります。
- ポータブルトランシーバーが正しくセットされないと充電されません。
- ポータブルトランシーバーの電源が「入」の状態では本機にセットすると、ポータブルトランシーバーの電源が「切」になり充電を開始します。
- ポータブルトランシーバーを本機から外すときは、本機を手で押さえて外してください。



- ポータブルトランシーバーの電源が「切」のとき充電器にセットしてもポータブルトランシーバーの〔電源〕表示灯が点灯しない場合は、ポータブルトランシーバー、充電器、電源コード間のそれぞれの接続部が確実に接続されていることを確認してください。
- 充電時間は最長約4時間かかりますが、使用状況によって異なります。
- 使用温度範囲外で充電すると、充電時間が著しく長くなる場合があります。ただし、使用温度範囲内でも、ポータブルトランシーバーの温度が高い場合や低い場合には充電時間が長くなる場合があります。
- 充電中はポータブルトランシーバー、本機が温かくなりますが、異常ではありません。
- 満充電の充電電池を再度充電しないでください。充電電池の劣化を早めます。
- ポータブルトランシーバーの充電は非接触充電となっています。非接触充電の規格の制約により、充電完了直前にポータブルトランシーバーの〔電源〕表示灯が数回、消灯する場合がありますが、充電は正しくできています。
- 本機にポータブルトランシーバーをセットしてから、ポータブルトランシーバーの〔電源〕表示灯が赤点灯し充電開始するまでに、10秒程度時間が掛かる場合があります。

充電方法

■ 充電電池単体での充電方法



1 充電電池を入れる

充電電池の極性（プラス+、マイナス-）を確認し、極性表示を左側にして、充電電池をセットします。

2 [充電] 表示灯を確認する

充電電池を本機にセットすると、本機の[充電]表示灯（赤色）が充電状態を以下のように表示します。

点灯：充電中

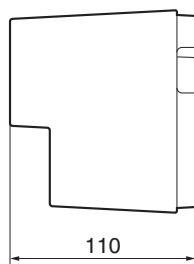
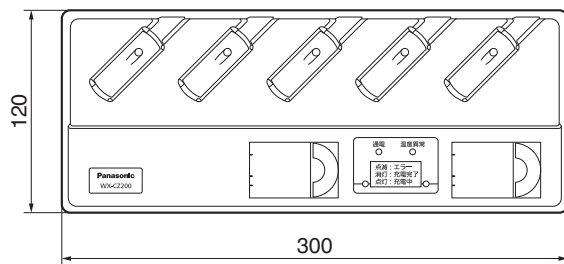
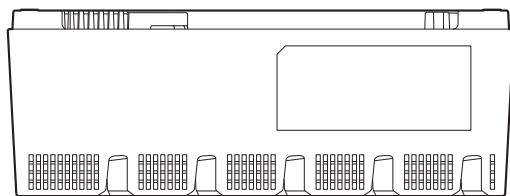
消灯：充電完了、充電電池が本機に正しくセットされていない

点滅：充電エラー

- 充電電池温度が許容範囲を超えた可能性があります。使用温度範囲内かを確認してください。

外形寸法図

単位：mm



その他

故障かな!?

修理を依頼される前に、この表で現象を確かめてください。

これらの対策をしても直らないときやわからないとき、この表以外の現象が起きたときは、お買い上げの販売店にご相談ください。

現象	原因・対策	参照ページ
ポータブルトランシーバーの充電ができない (ポータブルトランシーバーを充電器にセットしてもポータブルトランシーバーの「電源」表示灯が消灯している)	● ポータブルトランシーバーに充電池が入っていますか? ➔ 充電池を入れてください。	—
	● ポータブルトランシーバーが確実にセットされていますか? ➔ 確実にセットされているか確認してください。	16
	● 電源プラグが電源コンセントに確実に接続されていますか? ➔ 接続されているか、確認してください。	12、15
	● 電源コードがACアダプターに確実に接続されていますか? ➔ 接続されているか、確認してください。	12、14
	● ACアダプターのDCプラグがDC電源入力端子に確実に接続されていますか? ➔ 接続されているか、確認してください。	12、13
充電池の充電ができない (充電池を充電器にセットしても本機の「充電」表示灯が消灯している)	● 電源プラグが電源コンセントに確実に接続されていますか? ➔ 接続されているか、確認してください。	12、15
	● 電源コードがACアダプターに確実に接続されていますか? ➔ 接続されているか、確認してください。	12、14
	● ACアダプターのDCプラグがDC電源入力端子に確実に接続されていますか? ➔ 接続されているか、確認してください。	12、13
ポータブルトランシーバー、充電池の充電ができない (ポータブルトランシーバーの「電源」表示灯が点滅、または本機の「充電」表示灯が点滅している)	● 本機内部の温度が上昇している可能性があります。 ➔ ACアダプターの電源プラグを抜いて、しばらくしてから再度充電してください。	8、16、18
「温度異常」表示灯が点灯している	● 本機内部の温度が上昇しています。 ➔ 直ちにACアダプターの電源プラグを抜いてください。 本機背面の通風孔がふさがれていないか、確認してください。また、設置場所を見直してください。	8、9

仕様

ACアダプター	電源	AC100 V 50 Hz/60 Hz
消費電力		最大35 W
充電口数	ポータブル トランシーバー	5台
	充電池	2個
充電時間	ポータブル トランシーバー	約4時間（周囲温度25℃時）
	充電池	約4時間（周囲温度25℃時）
寸法	本体	110 mm（高さ）×300 mm（幅）×120 mm（奥行き）
	ACアダプター	32 mm（高さ）×142 mm（幅）×66 mm（奥行き） （DCコード、電源コードを除く）
質量	本体	約1.35 kg
	本体（ACアダ プター収納時）	約1.90 kg
	ACアダプター	約350 g（電源コードを除く）
仕上げ	本体	ABS樹脂 黒色（マンセルN1近似色）
使用温度範囲		5℃～35℃
使用湿度範囲		10%～90%

保証とアフターサービス

よくお読みください

使いかた・お手入れ・修理などは

■まず、お買い求め先へご相談ください

▼お買い上げの際に記入されると便利です

販売店名	
電話	() -
お買い上げ日	年 月 日

修理を依頼されるときは「故障かな!?(20ページ)でご確認のあと、電源コードを抜いて、お買い上げ日と右の内容をご連絡ください。

●製品名	充電器
●品番	WX-CZ200
●故障の状況	できるだけ具体的に

●保証期間中は、保証書の規定に従って出張修理いたします。

保証期間：お買い上げ日から本体1年間

●保証期間終了後は、診断をして修理できる場合はご要望により修理させていただきます。

※修理料金は次の内容で構成されています。

技術料 診断・修理・調整・点検などの費用

部品代 部品および補助材料代

出張料 技術者を派遣する費用

※補修用性能部品の保有期間 **7年**

当社は、本製品の補修用性能部品（製品の機能を維持するための部品）を、製造打ち切り後7年保有しています。

アフターサービスについて、おわかりにならないとき

お買い上げの販売店または保証書表面に記載されています連絡先へお問い合わせください。

長期間使用に関するお願い

安全にお使いいただくために、販売店または施工業者による定期的な点検をお願いします。

本機を長年お使いの場合、外観上は異常がなくても、使用環境によっては部品が劣化している可能性があり、故障したり、事故につながることもあります。

下記のような状態ではないか、日常的に確認してください。

特に10年を超えてお使いの場合は、定期的な点検回数を増やすとともに買い換えの検討をお願いします。

詳しくは、販売店または施工業者に相談してください。

このような状態ではありませんか？

- 煙が出たり、こげくさいにおいや異常な音がする。
- 電源コード・電源プラグ・ACアダプターが異常に熱い。または割れやキズがある。
- 製品に触るとビリビリと電気を感じる。
- 電源を入れても、音が出てこない。
- その他の異常・故障がある。

直ちに使用を中止してください

故障や事故防止のため、**電源を切り**、必ず販売店または施工業者に**点検**や**撤去**を依頼してください。

取扱説明書に記載されていない方法や、指定の部品を使用しない方法で施工されたことにより事故や損害が生じたときには、当社では責任を負えません。また、その施工が原因で故障が生じた場合は、製品保証の対象外となります。

■ 使いかた・お手入れ・修理などは、まず、お買い求め先へご相談ください。

■ その他ご不明な点は下記へご相談ください。

システムお客様ご相談センター

電話 フリーダイヤル  **0120-878-410** ^{バナハ ヨイフ} 受付：9時～17時30分
(土・日・祝祭日は受付のみ)
※携帯電話・PHSからもご利用になれます。

ホームページからのお問い合わせは

https://biz.panasonic.com/jp-ja/support_cs-contact

ご使用の回線(IP電話やひかり電話など)によっては、回線の混雑時に数分で切れる場合があります。

本書の「保証とアフターサービス」もご覧ください。

【ご相談窓口におけるお客様の個人情報のお取り扱いについて】

パナソニック コネクト株式会社およびグループ関係会社は、お客様の個人情報をご相談対応や修理対応などに利用させていただき、ご相談内容は録音させていただきます。また、折り返し電話をさせていただくための発信番号を通知いたしております。なお、個人情報を適切に管理し、修理業務等を委託する場合や正当な理由がある場合を除き、第三者に開示・提供いたしません。個人情報に関するお問い合わせは、ご相談いただきました窓口にご連絡ください。

パナソニック コネクト株式会社

〒812-8531 福岡県福岡市博多区美野島四丁目1番62号

© Panasonic Connect Co., Ltd. 2022

PGQX2166XA
FV0717-2042
Printed in Vietnam