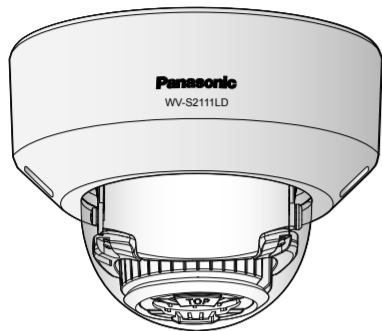


ネットワークカメラ

品番: **WV-S2111LD**



保証書別添付

本機に関する基本的な内容については、付属CD-ROM内の「取扱説明書 基本編」を参照してください。本機を動かすソフトウェアの操作や設定方法については付属CD-ROM内の「取扱説明書 操作・設定編」を参照してください。

このたびは、パナソニック製品をお買い上げいただき、まことにありがとうございます。

- 取扱説明書をよくお読みのうえ、正しく安全にお使いください。
- ご使用前に付属の「ご使用の前に」の「安全上のご注意」(13～15ページ)を必ずお読みください。
- 保証書は「お買い上げ日・販売店名」などの記入を確かめ、取扱説明書とともに大切に保管してください。

パナソニックi-PRO センシングソリューションズ株式会社

〒812-8531 福岡県福岡市博多区美野島四丁目1番62号

© Panasonic i-PRO Sensing Solutions Co., Ltd. 2019 PGQX2192YA Ns0917-1109 Printed in China

取扱説明書に記載されていない方法や、指定の部品を使用しない方法で施工されたことにより事故や損害が生じたときには、当社では責任を負えません。また、その施工が原因で故障が生じた場合は、製品保証の対象外となります。

「日本エリア」でお使いの場合に限ります。日本以外でお使いの場合のサービスはいたしかねます。

■ 使いかた・お手入れ・修理などは、まず、お買い求め先へご相談ください。

■ その他ご不明な点は下記へご相談ください。

パナソニック システムお客様ご相談センター

電話 フリーダイヤル **0120-878-410** 受付: 9時～17時30分 (土・日・祝祭日は受付のみ)

※携帯電話・PHSからもご利用になれます。

ホームページからのお問い合わせは <https://panasonic.biz/cns/cs/cntctus/>

ご使用の回線(IP 電話やひかり電話など)によっては、回線の混雑時に数分で切れる場合があります。本書の「保証とアフターサービス」もご覧ください。

【ご相談窓口におけるお客様の個人情報のお取り扱いについて】
パナソニック株式会社およびグループ関係会社は、お客様の個人情報をご相談対応や修理対応などに利用させていただき、ご相談内容は録音させていただきます。また、折り返し電話をさせていただくための発信番号を通知いたしております。なお、個人情報を適切に管理し、修理業務等を委託する場合や正当な理由がある場合を除き、第三者に開示・提供いたしません。個人情報に関するお問い合わせは、ご相談いただきました窓口にご連絡ください。

故障かな!?

修理を依頼される前に、取扱説明書 基本編 (CD-ROM 内)、取扱説明書 操作・設定編 (CD-ROM 内) の「故障かな!?’で症状を確かめてください。

オープンソースソフトウェアについて

- 本製品にはGNU General Public License (GPL)、GNU Lesser General Public License (LGPL) その他に基づきライセンスされるオープンソースソフトウェアが含まれています。
- お客様は、当該ソフトウェアのソースコードを入手し、GPLまたはLGPLに従い、複製、頒布および改変できます。
- オープンソースソフトウェアのライセンスやソースコードに関する詳細は、本製品付属CD-ROM内の「はじめにお読みください」(Readme.txt)をお読みください。
- なお、ソースコードの内容などについてのご質問にはお答えしかねますので、あらかじめご了承ください。

保証とアフターサービス よくお読みください

使いかた・お手入れ・修理などは

■まず、お買い求め先へ にご相談ください

▼お買い上げの際に記入されると便利です

販売店名
電話 () -
お買い上げ日 年 月 日

修理を依頼されるときは	●製品名 ネットワークカメラ
「故障かな!?’(付属CD-ROM内の取扱説明書 基本編)でご確認のあと、直らないときは、まず電源を切って、お買い上げ日と右の内容をご連絡ください。	●品番 WV-S2111LD
	●故障の状況 できるだけ具体的に

●保証期間中は、保証書の規定に従って出張修理いたします。

保証期間：お買い上げ日から本体1年間

●保証期間終了後は、診断をして修理できる場合はご要望により修理させていただきます。

※修理料金は次の内容で構成されています。

技術料 診断・修理・調整・点検などの費用	※補修用性能部品の保有期間 7年
部品代 部品および補助材料代	当社は、本製品の補修用性能部品(製品の機能を維持するための部品)を、製造打ち切り後7年保有しています。
出張料 技術者を派遣する費用	

アフターサービスについて、おわかりにならないとき

お買い上げの販売店または保証書表面に記載されています連絡先へお問い合わせください。

取扱説明書について

本機の取扱説明書は以下のような構成になっています。

- **取扱説明書 設置編 (本書)**: 設置手順、取り付け、各ケーブルの接続と画角の調整について記載しています。
- **取扱説明書 基本編 (CD-ROM内)**: 本機に関する基本的な内容を記載しています。
- **取扱説明書 操作・設定編 (CD-ROM内)**: 本機を動かすソフトウェアの操作や設定方法について記載しています。

PDFファイルをお読みになるには、アドビシステムズ社のAdobe® Reader®が必要です。製品の改良などにより、ご使用上影響のない範囲で、記載されている外観などが実際の製品と異なる場合があります。

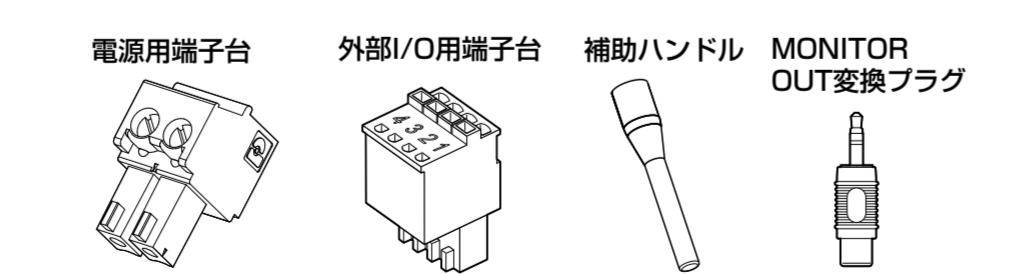
付属品をご確認ください

取扱説明書 設置編 (本書).....1式	CD-ROM *1.....1枚
ご使用の前に.....1冊	コードラベル *2.....1枚
保証書.....1式	

※1 CD-ROMには各種取扱説明書および各種ツールソフトが納められています。
※2 ネットワーク管理上、必要になる場合があります。紛失しないようご注意ください。

以下の部品は取付工事に使用します。

アタッチメント金具.....1個	外部I/O用端子台*3.....1個
型紙A.....1枚	MONITOR OUT変換プラグ.....1本
電源用端子台*3.....1個	補助ハンドル.....1個



※3 外部I/O用端子台と電源用端子台はカメラ本体に装着されています。

設置の前に

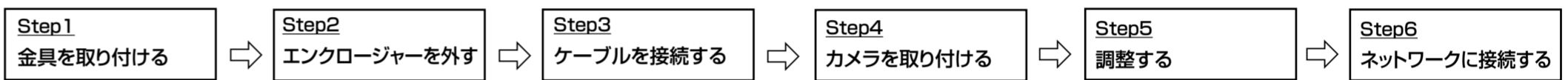
それぞれの工事に必要なものを前もって準備しておく必要があります。

- 重要**
- 天井、壁に取り付ける取付ねじ4本 (M4、JIS規格品) を別途ご用意ください。
 - 右表の【タイプ1】、【タイプ2】の取付ねじ、もしくはアンカーボルトなどの最低引抜強度は1本あたり196 N (20 kgf) を確保してください。
 - ねじの種類は取付場所の材質に合わせて選択してください。木ねじおよびきぎは使用しないでください。
 - 石こうボードなど、強度が不十分な取付場所に設置する場合は、十分な補強を施してください。

取付方法	取付方法の説明
2コ用スイッチボックスにアタッチメント金具(付属品)を使って取り付ける	【タイプ1】
アタッチメント金具を使って天井または壁面に直接取り付ける(天井裏、壁裏面に配線できる場合)	【タイプ2】
WV-Q174B(カメラ天井埋込金具:約280g)を使ってカメラ本体を天井に埋め込んで設置する*1	WV-Q174Bの取扱説明書を参照ください
WV-Q105A(カメラ天井直付金具:約150g)を使って天井に取り付ける(二重天井の石こうボードなどのねじ強度が弱い場所に設置する場合)	WV-Q105Aの取扱説明書を参照ください

設置する

設置工事を6ステップで説明します。

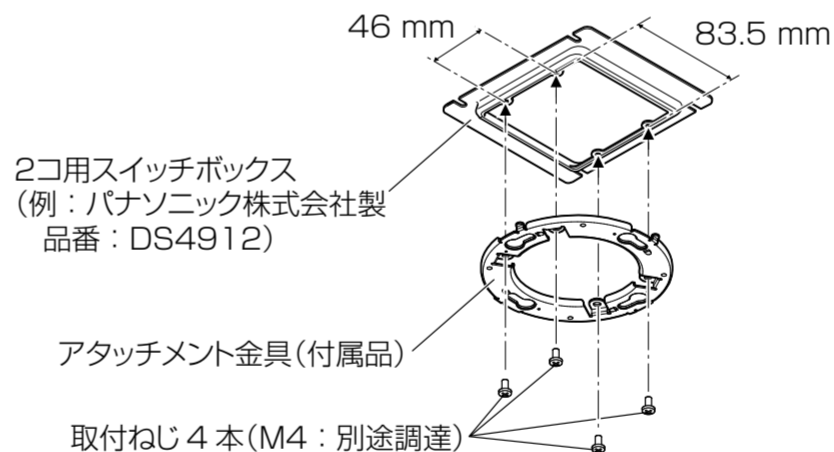


●カメラを取り外す際は設置時と逆の手順で撤去作業を実施してください。

Step 1 金具を取り付ける ※取付方法は2通りあります

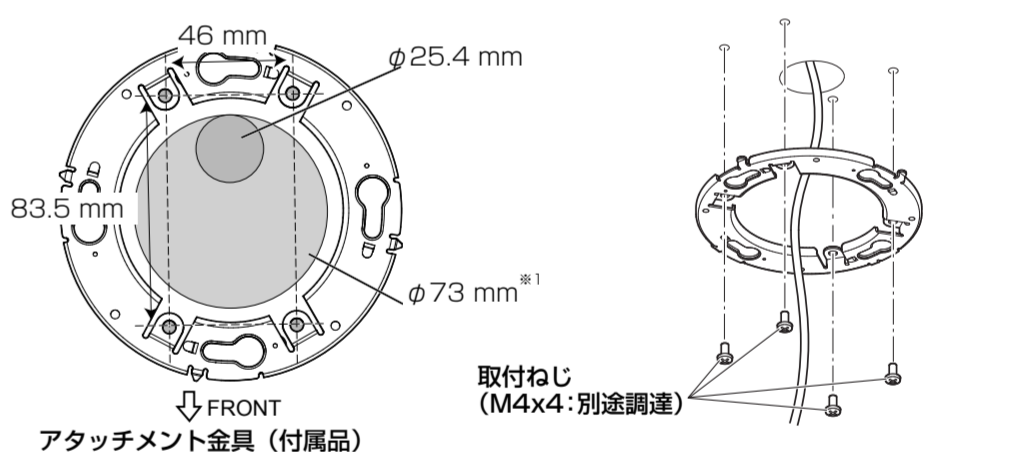
- 【共通】**
- メモ
- アタッチメント金具 (付属品) は刻印 (PGYE1054) が、設置する天井、壁側を向くように取り付けてください。

【タイプ1】2コ用スイッチボックスにアタッチメント金具 (付属品) を使って取り付ける



【タイプ2】アタッチメント金具を天井や壁に直接取り付ける

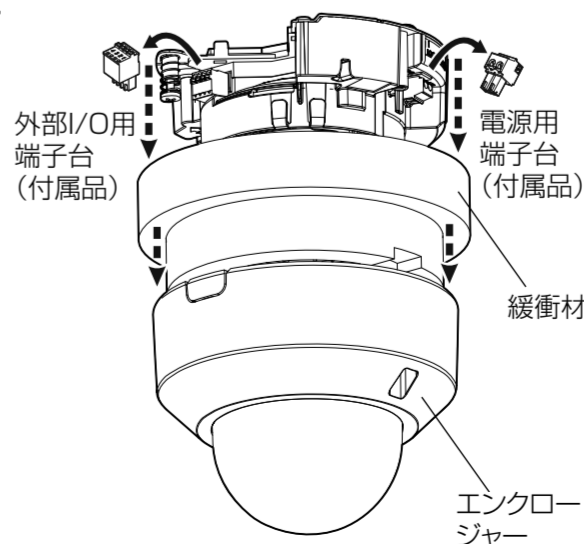
型紙A (付属品) のFRONT方向 (カメラ取り付け時には本体の取付方向指示マーカークラウドの方向(Step4 カメラを金具に取り付ける【3】挿絵参照)) を取り付けたい向きに合わせ、φ25.4 mmの穴をあけて取り付け。



※1 設置時にカメラの取付方向が決まっていない、または設置後にカメラの向きを変更する場合カメラの向きを変更する場合は、中心にφ73 mmの穴をあけます。90°単位でカメラ取り付けの方向を変更できます。

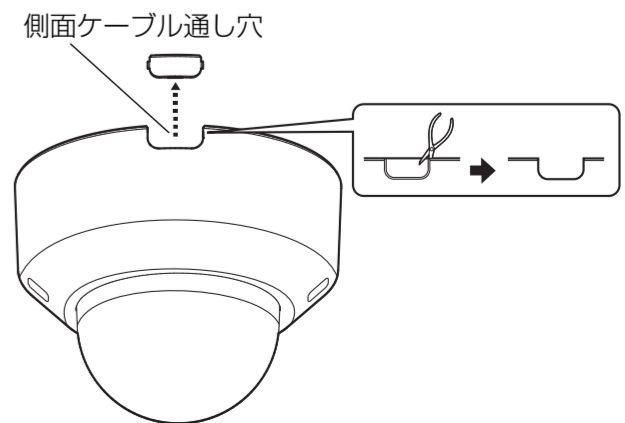
Step 2 エンクロージャーを外す

- カメラ本体からエンクロージャーと緩衝材を取り外す。
- カメラ本体に付いている電源用端子台 (付属品) と外部I/O用端子台 (付属品) を取り外す。



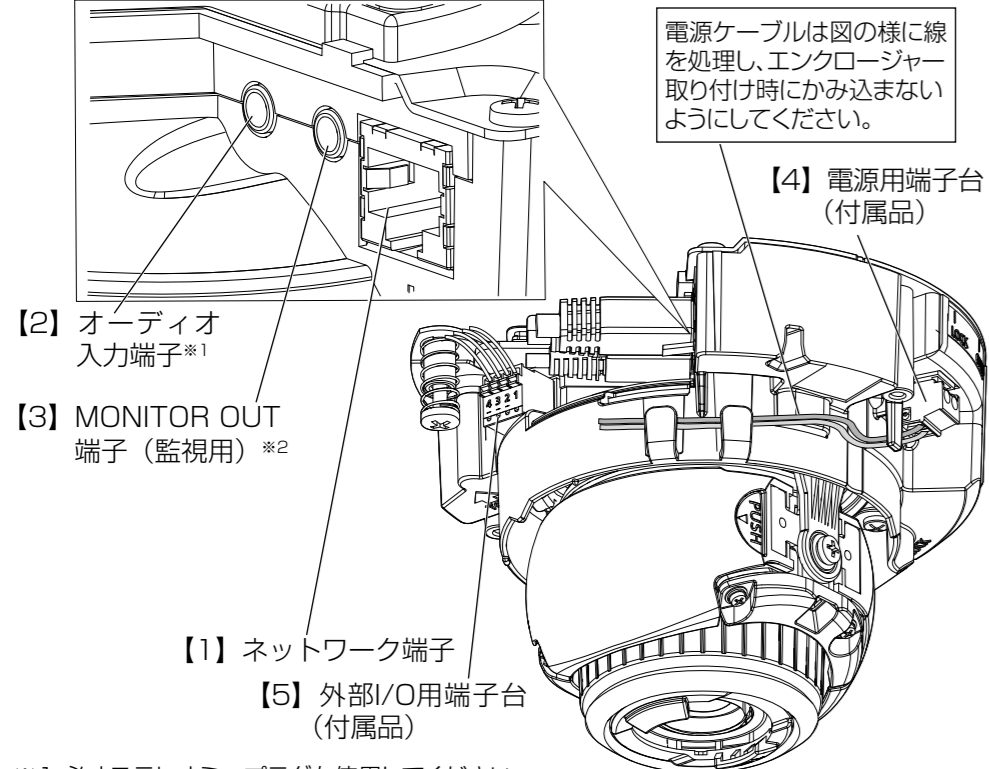
●側面ケーブル通し穴を使用する場合
天井または壁に直付けでケーブルを露出配線するときやカメラ天井埋込金具WV-Q174B (別売り) を使用するとき、エンクロージャーの側面ケーブル通し穴を加工して側面からケーブルが出るようにしてください。

- 重要**
- けが防止およびケーブル保護のため、側面ケーブル通し穴はエッジにならないようにヤスリなどで仕上げてください。



Step3 ケーブルを接続する

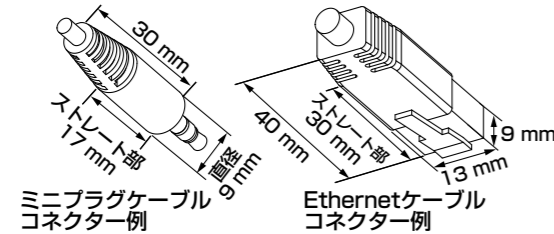
- 各端子の詳細は付属CD-ROM内の「取扱説明書 基本編」をお読みください。
- 必要に応じて、結束バンド(別途調達)で各ケーブルをまとめてください。



- *1 必ずステレオミニプラグを使用してください。
- *2 必ずモノラルミニプラグを使用してください。

メモ

●コネクタ収納部が狭いため、ミニプラグケーブル、およびEthernetケーブルは右図のコネクタサイズ以下のものを使用してください。



重要

- 作業中に電源が入らないようにシステムの電源(PoEハブやカメラに給電する装置の電源など)を切断しておいてください。
- DC12V電源はAC100Vに対して絶縁されたものを使用してください。

- [1] ネットワーク端子にEthernetケーブルを接続する。
- [2] 必要な場合はオーディオ入力端子とマイクまたは外部音声ラインを接続する。
- [3] 必要な場合はMONITOR OUT端子(監視用)に監視用モニターを接続する。

重要

- 弊社製カメラ駆動ユニットによる同軸ケーブルを経由しての電源供給には対応していません。弊社製カメラ駆動ユニットを接続しないでください。

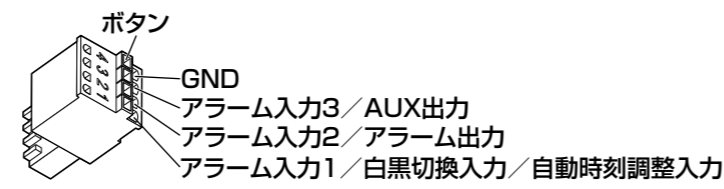
- [4] ACアダプターまたは外部電源を接続する場合は、電源用端子台(付属品)を使用してカメラに接続する。

- ①ACアダプター(WV-PS16(別売り)あるいは市販品)の出力ケーブルの外皮を3mm~7mmむき、より線を露出させるよう加工して芯線をよくよじってください(WV-PS16(別売り)をお使いのときは、ケーブル先半田付け部分を除去してください)。外部電源を接続する場合はAWG16~AWG24単線もしくはより線をご使用ください。
- ②電源用端子台のねじをゆるめ、ACアダプターの出力ケーブルを電源用端子台へ挿入してください。
- ③電源用端子台のねじを締めます。(推奨締付トルク:0.34N・m{3.5kgf・cm})
- ④電源用端子台をカメラに取り付けます。

- [5] 必要な場合はアラーム入出力ケーブルを接続する。

- 外部I/O用端子台(付属品)に外部機器ケーブルを接続し、カメラに取り付けます。
- ①ケーブルの外皮を8mm~9mmむき、ショートなどがないように、芯線をよくよじってください。線材仕様:AWG20~AWG26単線もしくはより線。
 - ②ボールペンの先などで接続したい外部I/O用端子台のボタンを押し、ケーブルを穴の奥まで確実に差し込んでボタンを離します。
 - ③外部I/O用端子台をカメラに取り付けます。

外部I/O用端子台



メモ

- 1つの端子に2本以上の線を接続しないでください。2本以上接続する必要がある場合は、本機外部で線を分岐させてから、接続してください。
- 外皮を切断した芯線が外部I/O用端子台から露出せず、確実に接続されていることを確認してください。
- お買い上げ時は、外部I/O端子は「Off」に設定されています。外部I/O端子の設定については付属CD-ROM内の「取扱説明書 操作・設定編」をお読みください。

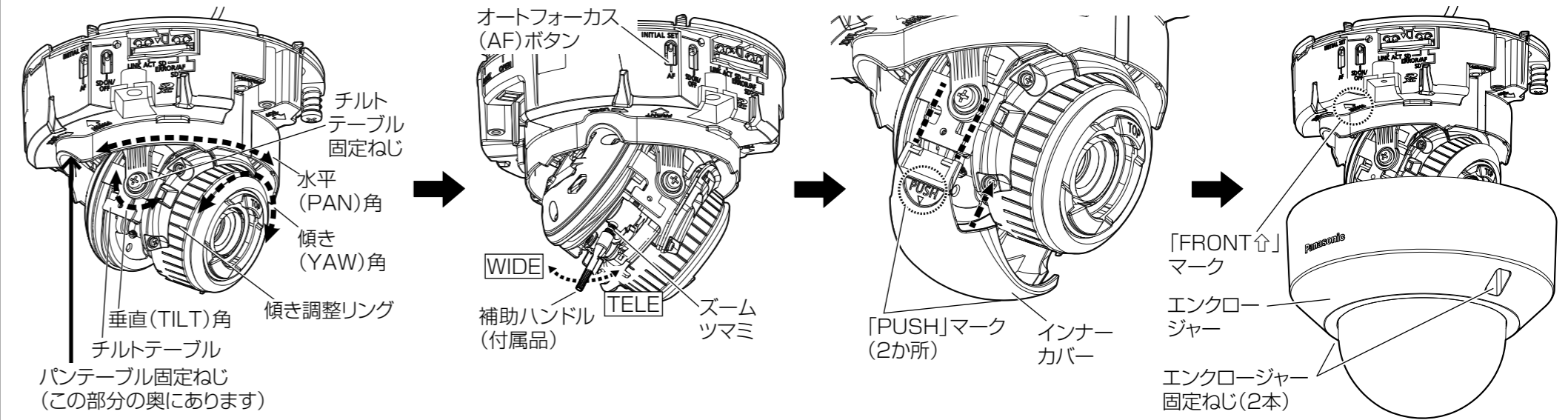
Step5 調整する

- [1] カメラの電源を入れる。
- [2] パンテール固定ねじを緩める。
水平(PAN)角、垂直(TILT)角、傾き(YAW)角でカメラアングルを調整し、目的の画角(視野角)に調整する。
水平(PAN)角:+120° ~ -240°
傾き(YAW)角:±100°
垂直(TILT)角:+85° ~ -30°

メモ

- 天井設置するときは必ずレンズ上側のTOPマークが上側になるようにチルト角度を調整してください。
- 壁設置の場合、水平(PAN)角を左に回転し、垂直(TILT)角を調整して、レンズ上側にあるTOPマークが上向きになるようにしてください。

- [3]チルトテーブル固定ねじのプラスねじ(1か所)とパンテール固定ねじを締め、カメラ部分を固定する。
推奨締付トルク:0.59N・m{6kgf・cm}



Step4 カメラを金具に取り付ける

- [1] 本機側面のOPENマークをアタッチメント金具の爪位置に合わせて、アタッチメント取付ねじ(2か所)をアタッチメント金具へ差し込み、約15°回転させ仮固定する(LOCKマークをアタッチメント金具の爪位置に合わせます)。
- [2] カメラ固定ねじ(赤色)を締め、カメラをしっかり固定する。

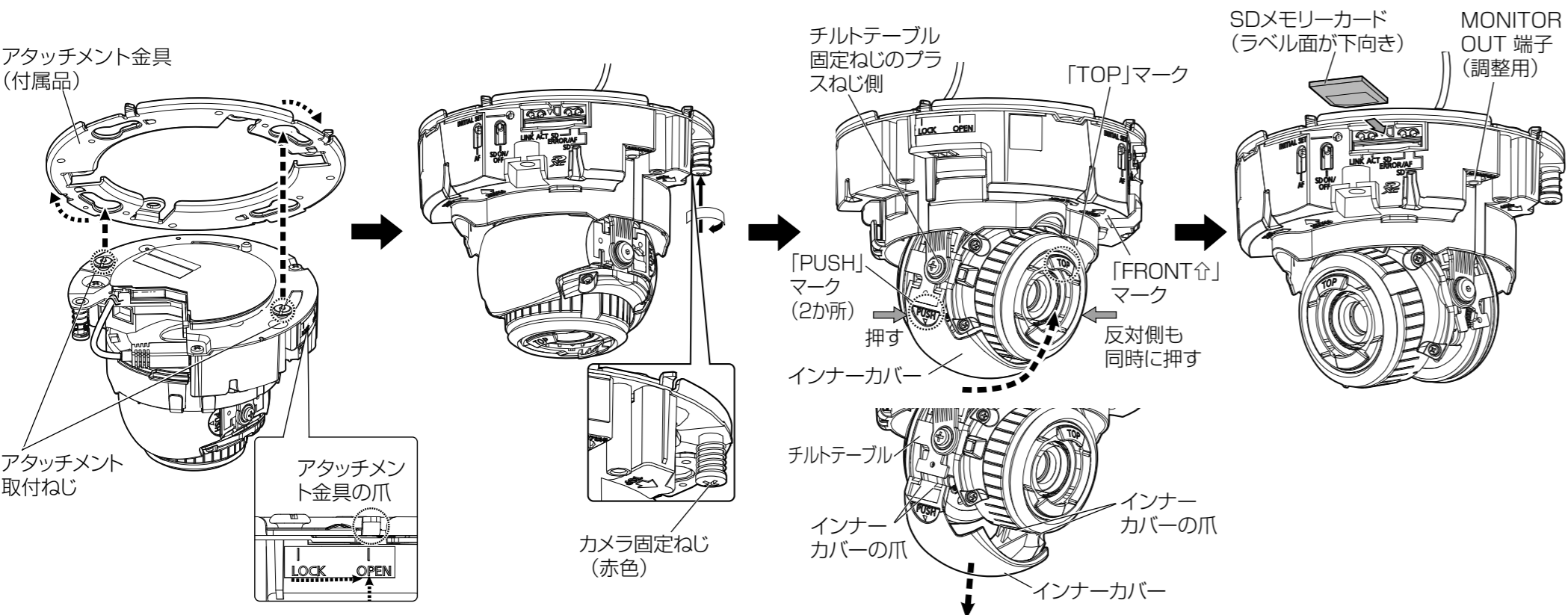
重要

- カメラ固定ねじは確実に締めてください。落下事故の原因になります。
- 推奨締付トルク:
0.78N・m{8kgf・cm}

※本機の固定角度は90°単位で向きを調節することができます。

- [3] チルトテーブル固定ねじのプラスねじ(1か所)をゆるめ、カメラレンズ側(TOP)マークが正面に向くように(カメラの「FRONT」マークの方向)傾ける。
- [4]インナーカバーの「PUSH」マーク周辺を押さえ、インナーカバーの四隅にある爪をチルトテーブルから片側ずつ外してインナーカバーを取り外す。
- [5] カメラ本体のMONITOR OUT端子(調整用)にMONITOR OUT変換プラグ(付属品)を接続し、調整用モニターをRCAピンケーブル(別途調達)で接続する。
- MONITOR OUT端子(監視用)に監視用モニターを接続した場合、調整用モニターに映像が正常に表示されない場合があります。その場合は監視用モニターの接続を外し、調整後に再接続してください。

- [6] 必要な場合はSDメモリーカードを挿入する。
- SDメモリーカードの取り付け・取り外しについては付属CD-ROM内の「取扱説明書 基本編」をお読みください。



Step6 ネットワークに接続する

PCのファイアウォール設定が有効になっているときは、一時的に解除してからカメラ設定を行ってください。カメラの設定が終わったら元の状態に戻してください。ネットワークの設定を行うための情報は、ネットワーク管理者またはインターネットサービスプロバイダーにご確認ください。

- [1] 付属のCD-ROMをPCのCD-ROMドライブにセットする。

- 使用許諾契約が表示されますので、使用許諾契約をお読みのうえ、「使用許諾契約の条項に同意します。」を選択し、「OK」をクリックします。
- ⇒CDランチャーメニューが表示されます。



メモ

- CDランチャーメニューが表示されないときは、付属CD-ROM内の「CDLauncher.exe」ファイルをダブルクリックしてください。
- CDランチャーの詳細については、付属CD-ROM内の取扱説明書 操作・設定編:「CD-ROMを使用する」を参照してください。

- [2] IP簡単設定ソフトウェアの「起動」をクリックする。
⇒[Panasonic IP 簡単設定ソフトウェア]画面が表示されます。見つかったカメラのMACアドレスやIPアドレスなどの情報を表示します。

- [3] 設定するカメラを選択(①)し、「ネットワーク設定」(②)をクリックしてカメラのネットワーク設定を変更した後に、「カメラ画面を開く」(③)をクリックする。

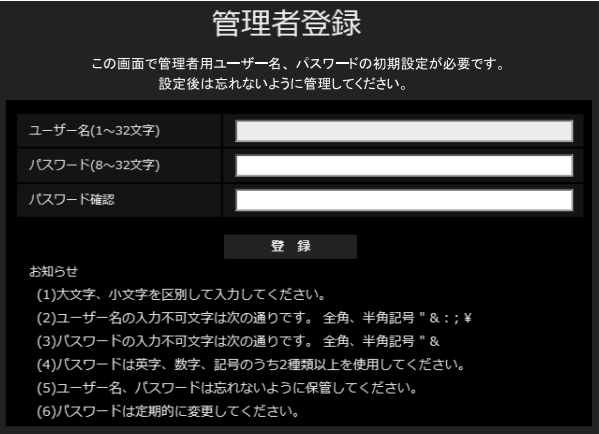
メモ

設定したいカメラに貼られているラベルに記載のMACアドレスと同じカメラをクリックしてください。



- [4] 管理者登録画面が表示されたら、画面に従って管理者のユーザー名、パスワード、パスワード確認を入力し、「登録」ボタンをクリックする。

登録したユーザー名、パスワードは第三者の目に触れないように大切に保管してください。登録完了後、カメラに自動で再接続し、認証画面が表示されますので、登録したユーザー名、パスワードを入力してください。ユーザー認証の初期値は「On」です。詳しくは「取扱説明書操作・設定編:はじめに」を参照してください。



重要

- インターネット経由でご使用の場合、ユーザー認証を「Off」にすると第三者による意図しないアクセスの恐れがあります。ユーザー認証は「On」のままご使用ください。

- [5] カメラのライブ映像が表示されたら、ネットワークの接続は完了です。

メモ

- 以下の内容の詳細については取扱説明書 操作・設定編を参照してください。
 - カメラを使用する前に、設定メニューの[基本]ページで[日付時刻]の設定を行ってください。
 - 表示用プラグインソフトウェア「Network Camera View 4S」がインストールされていないPCでは、H.265(またはH.264)、MJPEGの表示や音声の受話/送話、ログ表示、全画面表示を行えません。必要場合はライブ画面の「プラグインソフトウェア」ボタンを押してインストールしてください。
 - ご使用のPCの環境によっては映像が出るまでに時間がかかることがあります。
 - お買い上げ時、音声の入力は「Off」に設定されています。必要場合は設定メニューの「音声」ページで設定を行ってください。
 - IP 簡単設定ソフトウェアは、セキュリティ強化のため、電源投入後、約20分以上経過すると対象カメラの「ネットワーク設定」を変更することができなくなります(IP簡単設定の有効期間の設定が「20分間」の場合)。ただし、初期状態のカメラは約20分経過後も変更することができます。
 - エンクロージャーを取り付けると、ピントが少しずれる場合があります。エンクロージャーを取り付け、保護フィルムを取り外したあとに、設定メニューからオートフォーカス機能を動作させてください。
- 画像が表示されない場合は、ウェブブラウザを互換表示に設定してください。設定方法については、以下のパナソニックサポートウェブサイトを参照ください。
<http://sol.panasonic.biz/security/support/info.html>