

取扱説明書

工事説明付き

コーナー取付金具

品番 WV-Q189



このたびは、パナソニック製品をお買い上げいただき、まことにありがとうございます。

- 取扱説明書をよくお読みのうえ、正しく安全にお使いください。
- ご使用前に「安全上のご注意」を必ずお読みください。**
- この取扱説明書は大切に保存してください。

この取扱説明書は、必ずお読みください。また、この取扱説明書は大切に保存してください。

取扱説明書に記載されていない方法や、指定の部品を使用しない方法で施工されたことにより事故や損害が生じたときには、当社では責任を負えません。また、その施工が原因で故障が生じた場合は、製品保証の対象外となります。

「日本エリア」でお使いの場合に限ります。日本以外でお使いの場合のサービスはいたしかねます。

<p>パナソニック システムお客様ご相談センター</p> <p>電話 <small>フリーダイヤル</small> 0120-878-410 受付：9時～17時30分（土・日・祝祭日は受付のみ）</p> <p><small>※携帯電話・PHSからもご利用になれます。</small></p>	<p><small>パナハ ヨイフ</small></p>
--	-------------------------------

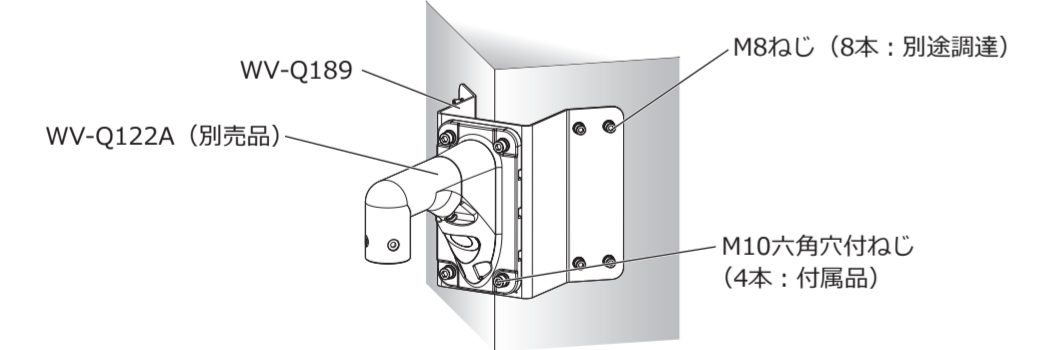
<p>パナソニックi-PRO センシングソリューションズ株式会社</p> <p>〒812-8531 福岡県福岡市博多区美野島四丁目1番62号</p>	<p>PGQX2254YA LS0718-1109 Printed in China</p>
<p>© Panasonic i-PRO Sensing Solutions Co., Ltd. 2019</p>	

はじめに

<p>商品概要</p>

WV-Q189（以下、本金具）は、カメラまたはカメラ用取付金具を建物外壁のコーナー部分に取り付けるときに使用します。

<p>各部の名前</p>



（このイラストは本金具を使ってWV-Q122Aをコーナー部分に固定する例です。）

仕様

使用温度範囲	−50℃～+60℃
寸法	幅246 mm 高さ230 mm 奥行き155 mm
質量	約1.3 kg
仕上げ	アルミダイカスト ファインシルバー

安全上のご注意 必ずお守りください

人への危害、財産の損害を防止するため、必ずお守りいただくことを説明しています。

- 誤った使い方をしたときに生じる危害や損害の程度を区分して、説明しています。

	警告	「死亡や重傷を負うおそれがある内容」です。
	注意	「軽傷を負うことや、財産の損害が発生するおそれがある内容」です。

- お守りいただく内容を次の図記号で説明しています。（次は図記号の例です）

	してはいけない内容です。
	実行しなければならない内容です。

この取扱説明書は、必ずお読みください。また、この取扱説明書は大切に保存してください。

警告

- **工事は販売店に依頼する**（工事には技術と経験が必要です。火災、感電、けが、器物損壊の原因となります。）⇒必ず販売店に依頼してください。
- **専用の取付金具を使用する**（落下によるけがや事故の原因となります。）⇒設置の際は、専用取付金具を使用してください。
- **振動のないところに設置する**（取付ねじやボルトがゆるみ、落下などでけがや事故の原因となります。）
- **人がぶつからない高さに取り付ける**（けがの原因となります。）

この取扱説明書は、必ずお読みください。また、この取扱説明書は大切に保存してください。

- **カメラに落下防止対策を施す**（落下によるけがの原因となります。）⇒指定されている落下防止ワイヤーがある場合は必ず取り付けてください。
- **ねじやボルトは指定されたトルクで締め付ける**（落下によるけがや事故の原因となります。）
- **総質量に耐える場所に取り付ける**（落下や転倒によるけがや事故の原因となります。）⇒十分な強度に補強してから取り付けてください。
- **設置の説明にしたがって壁面にしっかり取り付ける**（けがや事故の原因となります。）
- **定期的に点検する**（金具やねじがさびると、落下によるけがや事故の原因となります。）⇒点検は、販売店に依頼してください。
- **防雪対策を施す**（雪の重みで落下によるけがや事故の原因となります。）⇒ひさしなどで防雪してください。

- **ぶら下がらない、足場代わりにしない**（けがや事故の原因となります。）
- **専用のカメラや金具以外は取り付けない**（落下によるけがや事故の原因となります。）
- **塩害や腐食性ガスが発生する場所に設置しない**（取付部が劣化し、落下によるけがや事故の原因となります。）
- **風が強い場所に設置しない**（風速60 m/s以上の風が強い場所に設置すると、落下などでけがや事故の原因となります。）

- **分解しない、改造しない**（落下によるけがや事故の原因となります。）⇒必ず販売店に依頼してください。

この取扱説明書は、必ずお読みください。また、この取扱説明書は大切に保存してください。

注意

- **金属のエッジで手をこすらない**（強くこするとけがの原因となります。）

設置上のお願い

設置工事は電気設備技術基準に従って実施してください。本金具の設置・接続を始める前に必要な周辺機器やケーブルを確認し、準備してください。接続する前に、カメラ、PCなど接続する機器の電源を切ってください。

	警告	工事は必ず販売店に依頼してください。火災、感電、けが、器物損壊の原因となります。
--	-----------	--

傷害防止のため、この機器は、取扱説明書に従って壁面（コーナー部分）にしっかりと取り付ける必要があります。

- 取り付け可能な壁面（コーナー部分）について**
 - 本金具は、設置場所の振動・風などの影響を考慮し、必要な強度を有する壁面に取り付けてください。
 - 取り付け可能なコーナー：垂直かつ直角な壁のコーナー部
 - 石こうボードや木材部分など、強度が不十分な取付場所に設置する場合は、十分な補強を施してください。
 - 本金具を設置後は1年に1回をめやすに、以下の内容についてご確認ください。異常が発見された場合は販売店または施工業者にご連絡ください。
 - ・取り付け状態が傾いたり、ゆがんだり、ずれたりしていないこと。
 - ・本金具に破損や、著しいさびなどが発生していないこと。
 - 本金具に取付可能なカメラ、および取り付けに関する情報については、パナソニックのサポートウェブサイト（<https://sol.panasonic.biz/security/support/info.html> <管理番号：C0502>）を参照してください。

- 取り付け方法について**
 - 本金具は壁面コーナー部分への取り付け専用金具です。
 - 壁面に取り付けるために、M8ねじまたはアンカーボルト8本を別途調達してください。
 - ねじの種類は取付場所の材質に合わせて選択してください。最低引抜強度：823 N {84 kgf} / 1本あたり
 - 取付完了後、ねじの緩みや傾き、固定金具の浮き上がりなどがいないことを確認してください。異常がある場合は再度締め直してください。

この取扱説明書は、必ずお読みください。また、この取扱説明書は大切に保存してください。

設置前にご確認ください変形した取付金具・損傷した部品を使って本金具を設置すると、落下の危険性があります。設置開始前に本金具および同梱物の外観を必ずご確認ください。

この取扱説明書は、必ずお読みください。また、この取扱説明書は大切に保存してください。

- 以下のような場所での設置および使用はできません**
 - プールなど、薬剤を使用する場所
 - 溶剤および可燃性雰囲気などの特殊環境の発生する場所
 - 海上や海岸通り、融雪剤を散布される地域および火山地帯・温泉地などの腐食性ガスが発生する場所
 - 取り付けカメラの使用温度範囲を超える場所
 - 車両、船舶や工場ライン上などの振動の多い場所（本金具は車載用ではありません。）

- 取付ねじの締め付けについて**
 - カメラや金具を本金具に固定するねじ（付属品）は、しっかりと締め付けてください。
 - インパクトドライバーは使用しないでください。ねじの破損の原因となります。
 - ねじはまっすぐ締めてください。締めたあとは、目視にて、がたつきがなく、しっかりと締められていることを確認してください。

本金具を使用しなくなった場合は放置せず、必ず撤去してください。

設置・接続する

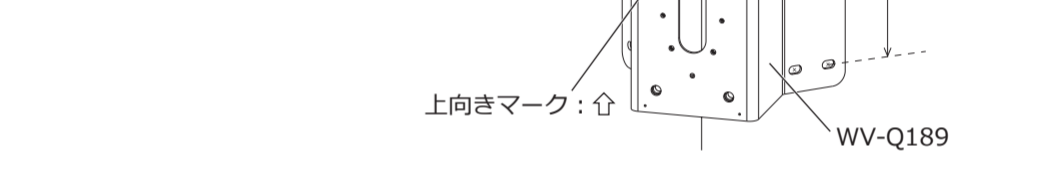
<p>付属品をご確認ください</p>
<p>取扱説明書（本書）……………1式</p>
<p>実際の取り付け状況によって、以下の付属品をご選択ください。（使用しない部品もあります。）</p> <p>落下防止ワイヤー固定金具……………1個</p> <p>M10×30 mm 六角穴付ねじ……………5本</p> <p>M6×16 mm 六角穴付ねじ……………2本</p> <p>M5×20 mm ねじ……………5本</p> <p>M4×16 mm ねじ……………4本</p> <p>M3×10 mm ねじ……………2本</p>
<p>メモ</p> <ul style="list-style-type: none">●各種ねじの本数はそれぞれ予備ねじ1本を含んでいます。 ●M10またはM6六角穴付ねじをご使用の場合は六角レンチ（別途調達）が必要です。

この取扱説明書は、必ずお読みください。また、この取扱説明書は大切に保存してください。

<p>本金具をコーナー部分に取り付ける</p>

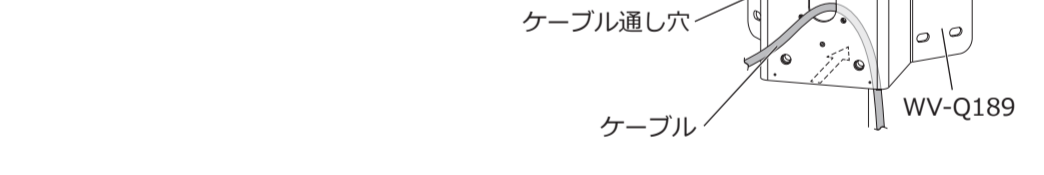
- ①本金具を設置するコーナー部分に当てて、ねじ穴8か所にマーキングする。
- ②固定ねじ（M8:別途調達）の仕様に従って、マーキングしたところ8か所に穴をあける。

- メモ**
 - 取り付けるコーナー部分は、本金具を設置するのに十分な強度であることを確認してください。
 - 本金具にカメラを取り付けた後の高さを考慮して、取り付けの高さを決定してください。

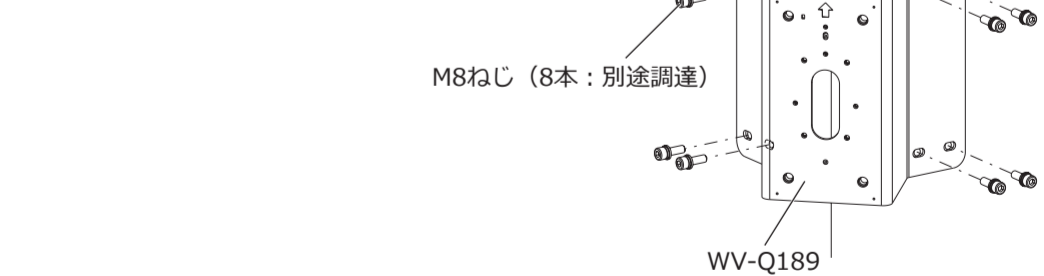


- ③カメラに接続するケーブルをケーブル通し穴に通し、取り付けるカメラに必要な長さまで引き出す。

- メモ**
 - コーナー取付金具の上向きマーク：↑が上を向いていることを確認してください。



- ④M8ねじまたはアンカーボルト8本（別途調達）を使用して本金具をコーナー部分に取り付ける。最低引抜強度：823 N {84 kgf} / 1本あたり



設置・接続する

<取り付け可能なモデル>

WV-Q189には、以下のカメラや取付金具を取り付けることができます。(2018年6月現在)
 取り付け可能なモデルの最新情報については、パナソニックのサポートウェブサイト (<https://sol.panasonic.biz/security/support/info.html> <管理番号：C0502>) を参照してください。

WV-Q189に取付可能なカメラ：WV-Q189にカメラを直接取り付けすることができます。

- ・**WV-SPWシリーズ屋外ボックスタイプネットワークカメラ**
 WV-SPW631LTJ、WV-SPW631LJ、WV-SPW611LJ、WV-SPW611J、
 WV-SPW311AL、WV-SPW310
- ・**WV-Sシリーズ屋外ボックスタイプネットワークカメラ**
 WV-S1531LTNJ、WV-S1531LNJ、WV-S1511LNJ、WV-S1511LDN、WV-S1510
- ・**WV-SPVシリーズ屋外ボックスタイプネットワークカメラ**
 WV-SPV781LJ
- ・**WV-CWシリーズ屋外ボックスタイプアナログカメラ**
 WV-CW324L、WV-CW32L、WV-CW185、WV-CW125

WV-Q189に取付可能な取付金具：WV-Q189と以下の金具を組み合わせてカメラを取り付けることができます。

- WV-Q122A、WV-Q120A

重要

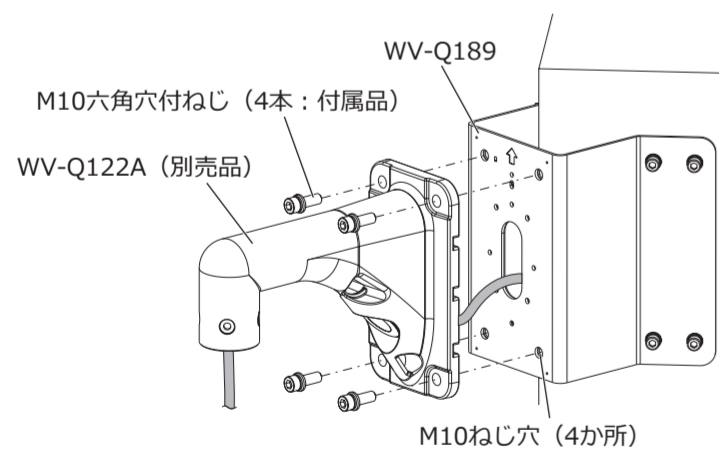
- 取り付けできる金具やカメラは1台です。取扱説明書（本書）で説明している金具やカメラ以外のものを取り付けしないでください。

取り付けるカメラに合わせて、以下の3種類の取り付け方法から選択して取り付けます。カメラへのケーブル類の接続については、使用するカメラや金具の取扱説明書を参照してください。

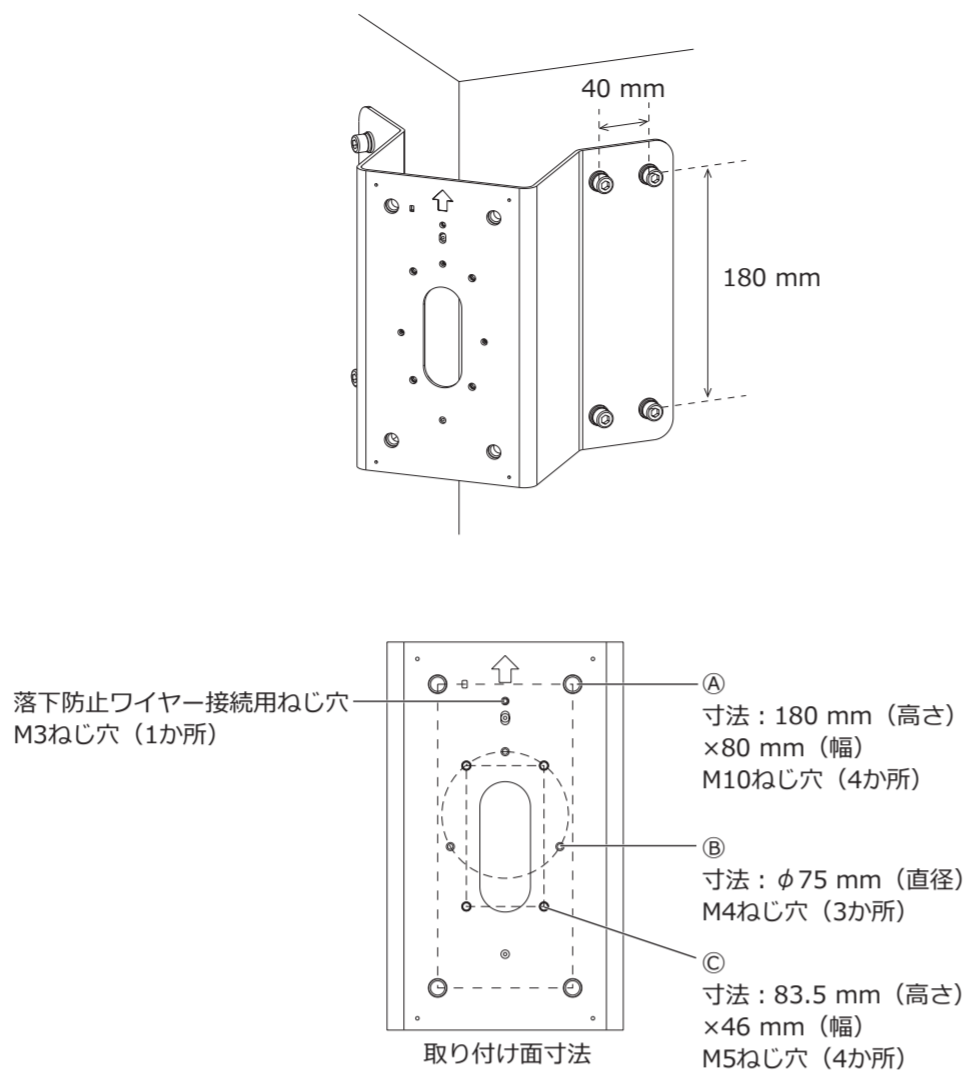
- Ⓐ：**WV-Q122A（カメラ壁取付金具）**を使ってカメラを取り付ける場合
- Ⓑ：**丸型のカメラ取付台を持ったアナログカメラ**を取り付ける場合
- Ⓒ：**四角型のカメラ取付台を持ったアナログカメラまたはネットワークカメラ**を取り付ける場合

Ⓐ WV-Q122A（カメラ壁取付金具）を使ってカメラを取り付ける場合

※ 取り付けはM10六角穴付ねじ（付属品）4本を使用します。
 WV-Q122Aを使ってカメラを接続・設置する場合は、WV-Q122A、および使用するカメラの取扱説明書を参照してください。
 WV-Q122Aの取付穴4か所をWV-Q189のM10ねじ穴4か所に合わせて、M10六角穴付ねじ4本（付属品）を使って固定する。
 推奨締付トルク：10.8 N・m {110 kgf・cm}



■ WV-Q189取り付け面寸法イメージ



落下防止ワイヤー接続用ねじ穴 M3ねじ穴（1か所）

Ⓐ 寸法：180 mm（高さ）×80 mm（幅）
M10ねじ穴（4か所）

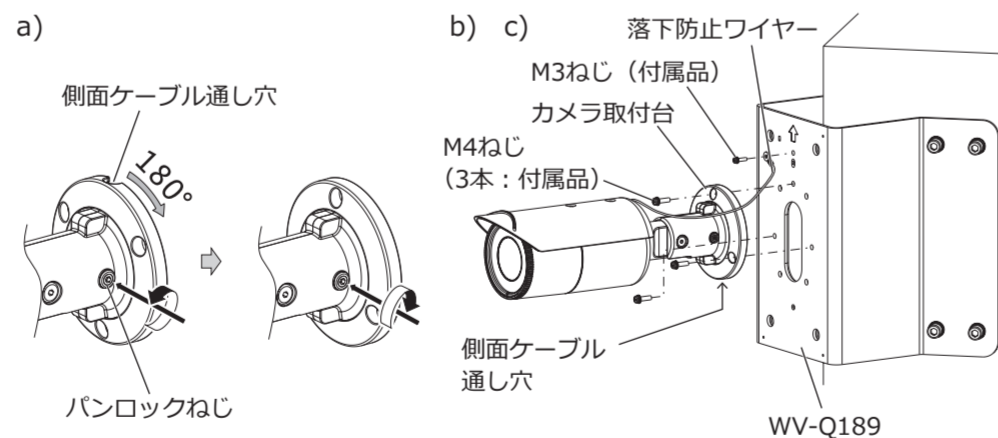
Ⓑ 寸法：φ75 mm（直径）
M4ねじ穴（3か所）

Ⓒ 寸法：83.5 mm（高さ）×46 mm（幅）
M5ねじ穴（4か所）

取り付け面寸法

Ⓑ 丸型のカメラ取付台を持ったアナログカメラを取り付ける場合

取り付け可能なアナログカメラ：WV-CW324L、WV-CW32L
 ※ 取り付けはM4ねじ（付属品）3本、M3ねじ（付属品）1本を使用します。
 a) カメラを取り付ける前に、カメラ取付台の側面ケーブル通し穴が下を向くようにカメラ取付台を調整する。
 詳細調整方法はカメラの取扱説明書を参照してください。
 b) カメラ取付台の取付穴3か所をWV-Q189のM4ねじ穴3か所に合わせて、M4ねじ（付属品）3本で固定する。
 推奨締付トルク：0.78 N・m {8 kgf・cm}
 c) M3ねじ（付属品）1本でカメラの落下防止ワイヤーをWV-Q189に固定する。
 推奨締付トルク：0.59 N・m {6 kgf・cm}



a) 側面ケーブル通し穴

180°

パンロックねじ

b) c) 落下防止ワイヤー

M3ねじ（付属品）

カメラ取付台

M4ねじ（3本：付属品）

側面ケーブル通し穴

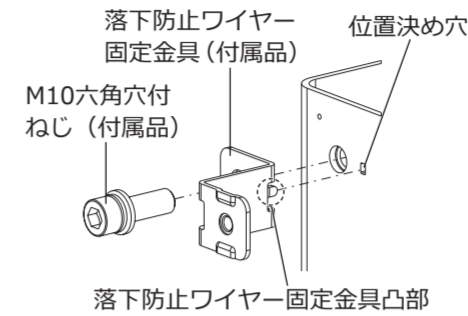
WV-Q189

Ⓒ 四角型のカメラ取付台を持ったアナログカメラまたはネットワークカメラを取り付ける場合

取付可能なアナログカメラ：
 WV-CW185、WV-CW125
取付可能なネットワークカメラ：
 WV-SPW631LTJ、WV-SPW631LJ、WV-SPW611LJ、WV-SPW611J、
 WV-SPW311AL、WV-SPW310、WV-S1531LTNJ、WV-S1531LNJ、
 WV-S1511LNJ、WV-S1511LDN、WV-S1510、WV-SPV781LJ

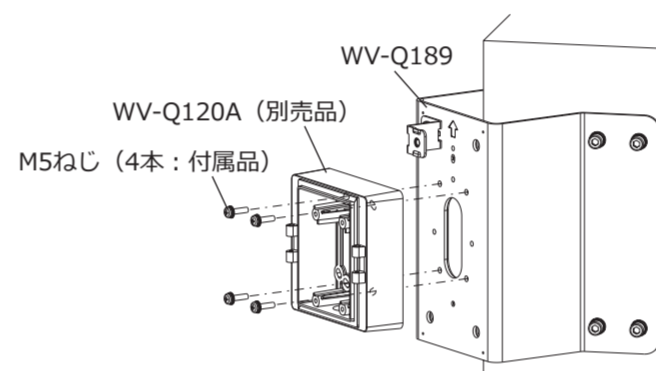
<共通作業>

M10六角穴付ねじ（付属品）1本で落下防止ワイヤー固定金具（付属品）を本金具の左上のM10ねじ穴に固定する。
 推奨締付トルク：10.8 N・m {110 kgf・cm}



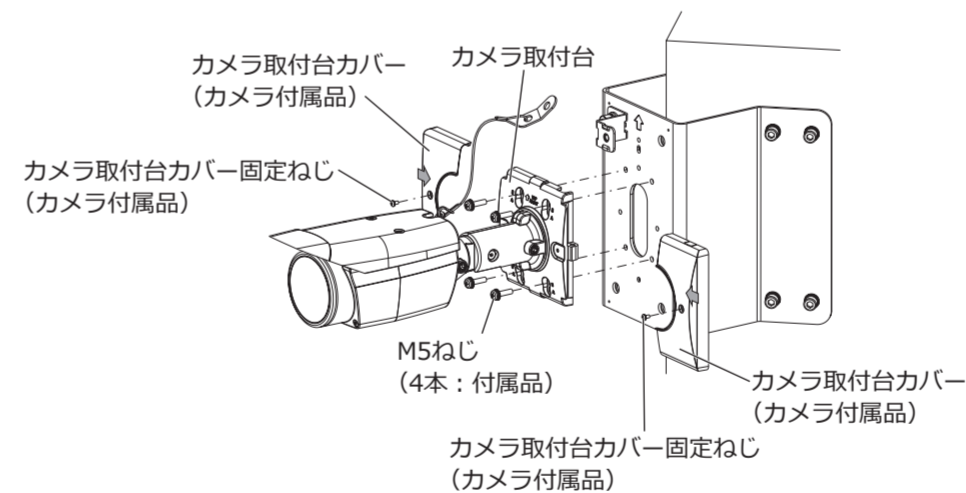
<WV-Q120A（カメラ取付金具）を使って設置する場合>

※ 取り付けはM5ねじ（付属品）4本、M6六角穴付ねじ（付属品）1本を使用します。
 a) WV-Q120Aの取付穴4か所をWV-Q189のM5ねじ穴4か所に合わせて、M5ねじ（付属品）4本で固定する。
 推奨締付トルク：1.86 N・m {19 kgf・cm}

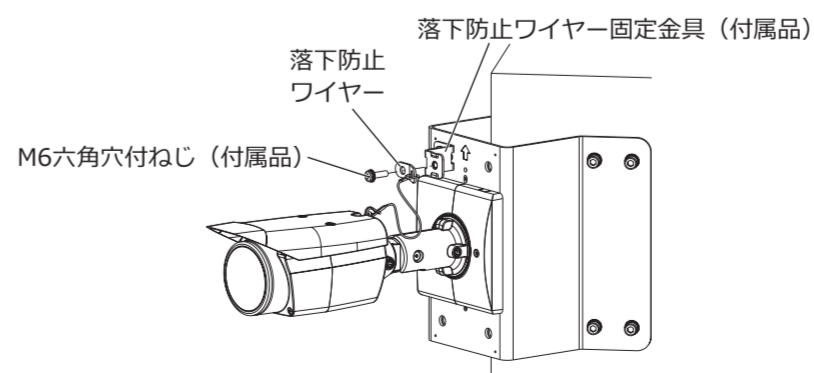


<カメラを直接取り付ける場合>

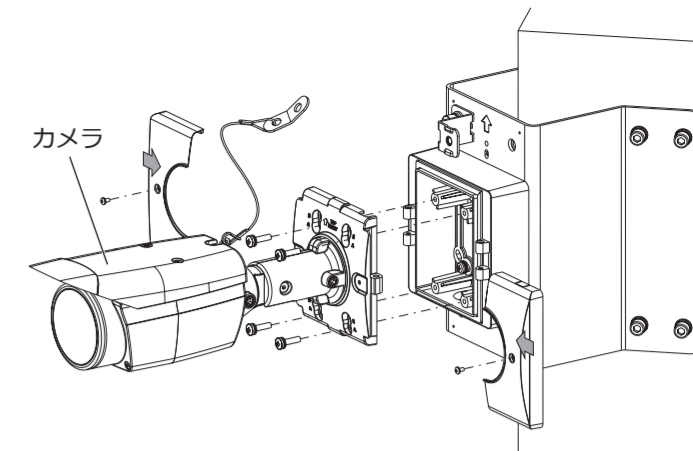
※ 取り付けはM5ねじ（付属品）4本、M6六角穴付ねじ（付属品）1本を使用します。
 a) カメラ取付台の取付穴4か所をWV-Q189のM5ねじ穴4か所に合わせて、M5ねじ（付属品）4本で固定する。
 推奨締付トルク：1.86 N・m {19 kgf・cm}
 カメラ取付台カバー（カメラ付属品）の取り付けについては、カメラの取扱説明書を参照してください。



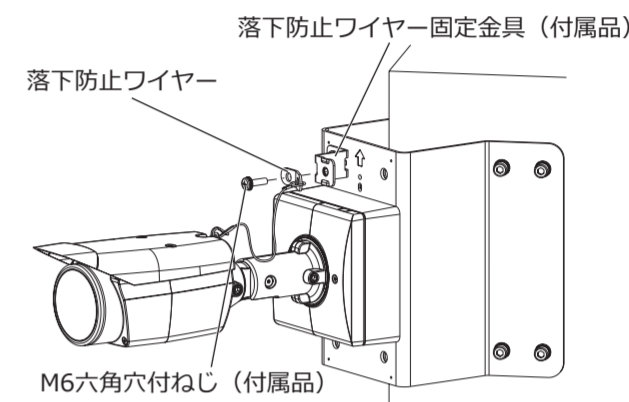
b) M6六角穴付ねじ（付属品）1本でカメラの落下防止ワイヤーを落下防止ワイヤー固定金具に固定する。
 推奨締付トルク：2.45 N・m {25 kgf・cm}



b) カメラをWV-Q120Aに取り付ける。
 取り付けるカメラとWV-Q120Aの取扱説明書を参照してください。



c) M6六角穴付ねじ（付属品）1本でカメラの落下防止ワイヤーを落下防止ワイヤー固定金具に固定する。
 推奨締付トルク：2.45 N・m {25 kgf・cm}



13
24

高所設置製品に関するお願い

安全にお使いいただくために、1年に1回をめやすに、販売店または施工業者による点検をおすすめします。

本金具を高所に設置してお使いの場合、落下によるけがや事故を未然に防止するため、下記のような状態ではないか、日常的に確認してください。
 特に10年を超えてお使いの場合は、定期的な点検回数を増やすとともに買い換えの検討をお願いします。詳しくは、販売店または施工業者に相談してください。

このような状態ではありませんか？	直ちに使用を中止してください
● 本金具を使用せずに放置している。	▶ 事故防止のため、必ず販売店または施工業者に撤去を依頼してください。
● 取付ねじがゆるんだり、抜けたりしている。	
● 取付部がぐらぐらしたり、傾いたりしている。	
● 本金具および取付部に破損や著しいさびがある。	▶ 事故防止のため、必ず販売店または施工業者に点検を依頼してください。

長期間使用に関するお願い

安全にお使いいただくために、販売店または施工業者による定期的な点検をお願いします。
本金具を長年お使いの場合、外観上は異常がなくても、使用環境によっては部品が劣化している可能性があります、故障したり、事故につながることもあります。
下記のような状態ではないか、日常的に確認してください。
 特に10年を超えてお使いの場合は、定期的な点検回数を増やすとともに買い換えの検討をお願いします。詳しくは、販売店または施工業者に相談してください。

このような状態ではありませんか？	直ちに使用を中止してください
● 異常・故障がある。	▶ 故障や事故防止のため、電源を切り、必ず販売店または施工業者に点検や撤去を依頼してください。