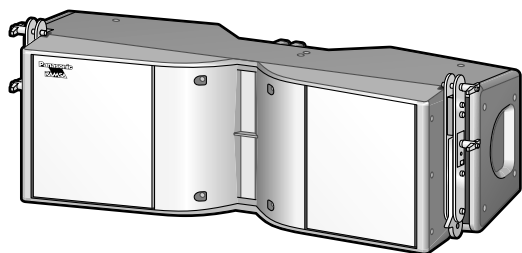


### スピーカーシステム

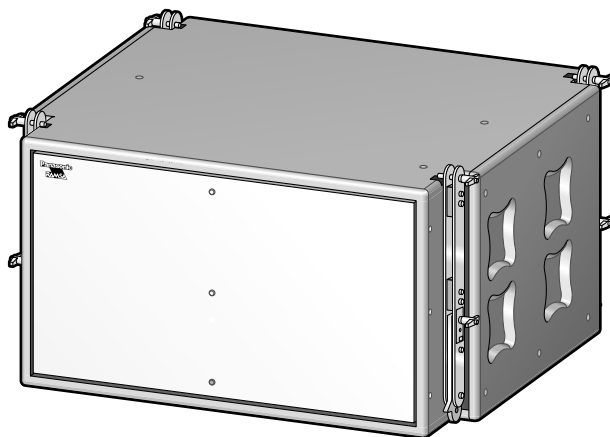
品番

WS-LA500A, WS-LA550A  
WS-LA500AWP, WS-LA550AWP

# RAMSA



WS-LA500A



WS-LA550A

#### 保証書別添付

このたびは、パナソニック製品をお買い上げいただき、まことにありがとうございます。

- 取扱説明書をよくお読みのうえ、正しく安全にお使いください。
- ご使用前に「安全上のご注意」(4～6ページ)を必ずお読みください。
- 保証書は、「お買い上げ日・販売店名」などの記入を確かめ、取扱説明書とともに大切に保管してください。

# はじめに

## 商品概要

- WS-LA500AおよびWS-LA550Aは複数台連結して使用するラインアレイスピーカーです。広帯域再生、高い忠実再生をコンセプトにしており、屋内の大空間、遠距離拡声に適しています。また、WS-LA500AWP、WS-LA550AWPは複数台連結して使用する防滴仕様のラインアレイスピーカーで、スタジアム、野外劇場等の大空間、遠距離拡声に適しています。
- 使用スピーカーユニットは、  
WS-LA500A、WS-LA500AWP : ロー (LF) に20 cmコーンスピーカー×2本  
ハイ (HF) にドライバー×2本  
WS-LA550A、WS-LA550AWP : 30 cmコーンスピーカー×2本  
を搭載しています。
- ハイには、ラインソースを放射するため、平面波ドライバー2個を縦に並べて位相をそろえた形で結合させ、新開発のウエーブガイドホーンを搭載。水平指向特性は、高い帯域 (1.5 kHz以上) で約90°、垂直指向特性は、単体時において高い帯域 (6 kHz以上) で約10°の指向特性を提供します。(垂直指向特性は、システムコンフィグレーションに依存します。)
- リギングシステムは軽量かつ高強度な素材で構成され、フライングにもグラウンドスタックにも対応しており、スピーカー連結時の角度は0° ~ 15° まで1°ピッチで調整できます。
- WS-LA500A、WS-LA500AWPはバイアンプで駆動させます。これにより細かいチューニングや最適なパワーマッチングさせることができます。

## 付属品をご確認ください

取扱説明書 (本書)..... 1冊      保証書..... 1式

## 免責について

弊社はいかなる場合も以下に関して一切の責任を負わないものとします。

- ① 本商品に関連して直接または間接に発生した、偶発的、特殊、または結果的損害・被害
- ② お客様の誤使用や不注意による障害または本商品の破損など不便・損害・被害
- ③ お客様による本商品の分解、修理または改造が行われた場合、それに起因するかどうかにかかわらず、発生した一切の故障または不具合
- ④ 本商品の故障・不具合を含む何らかの理由または原因により、拡声ができないことなどで被る不便・損害・被害
- ⑤ 第三者の機器などと組み合わせたシステムによる不具合、あるいはその結果被る不便・損害・被害
- ⑥ 取付方法の不備など、本商品の不良によるもの以外の事故に対する不便・損害・被害

## 記号について

本書では、以下の記号を用いて説明しています。



**重要** : 該当する機能を使用するにあたり、制限事項や注意事項が書かれています。



：使用上のヒントが書かれています。

また、本書では、機種によって使用が制限される事項には、以下の記号を使って使用できる機種を示しています。本記号が使用されていない事項については、全機種が対応しています。

**LA500A** : WS-LA500A、WS-LA550A

**LA500AWP** : WS-LA500AWP、WS-LA550AWP

# もくじ

## はじめに

はじめに	2
商品概要	2
付属品をご確認ください	2
免責について	2
記号について	2
安全上のご注意	4
取り扱い上のお願い	7
使用上のお願い	7
設置・施工について	8
設置上のお願い	8
各部の名前	10
WS-LA500A、WS-LA500AWP (スピーカー本体)	10
WS-LA550A、WS-LA550AWP (サブウーハー)	11

## 設置・接続

設置	12
つり下げ時 (スピーカー本体のみ)	12
つり下げ時 (サブウーハーおよびスピーカー本体)	18
グラウンドスタック時 (スピーカー本体のみ)	28
グラウンドスタック時 (サブウーハーおよび スピーカー本体)	34
システム接続例	44
設置後の確認	46
点検について	46

## その他

外形寸法および重心位置	47
WS-LA500A、WS-LA500AWP	47
WS-LA550A、WS-LA550AWP	48
故障かな!?	49
仕様	49
保証とアフターサービス	50

# 安全上のご注意

必ずお守りください

人への危害、財産の損害を防止するため、必ずお守りいただくことを説明しています。

■誤った使いかたをしたときに生じる危害や損害の程度を区分して、説明しています。



## 警告

「死亡や重傷を負うおそれがある内容」です。



## 注意

「軽傷を負うことや、財産の損害が発生するおそれがある内容」です。

■お守りいただく内容を次の図記号で説明しています。(次は図記号の例です)



してはいけない内容です。



実行しなければならない内容です。



## 警告



### ■ 工事は販売店に依頼する

(工事には技術と経験が必要です。火災、感電、けが、器物損壊の原因となります。)

→必ず販売店に依頼してください。

### ■ 高所作業は資格者が行う

(工事には技術と経験が必要です。火災、感電、けが、器物損壊の原因となります。)

→必ず販売店に依頼してください。

### ■ 配線は正しく行う

(ショートや誤配線により、火災や感電の原因となります。)

### ■ 専用の取付金具を使用する

(落下によるけがや事故の原因となります。)

→設置の際は、専用のクイックリリースピン、ヒンジを使用してください。

### ■ 防雪対策を施す LA500AWP

(雪の重みで落下によるけがや事故の原因となります。)

→ひさしなどで防雪してください。

### ■ 質量に耐える取り付けをする

(落下や転倒によるけがや事故の原因となります。)

→十分な強度に補強してから取り付けてください。

### ■ 持ち運ぶときはコード類をすべて抜く

(コードに足をかけたりして、けがの原因となります。また、コードが傷つき火災や感電の原因となります。)

### ■ 定期的に点検する

(金具やねじがさびると、落下によるけがや事故の原因となります。)

→点検は、販売店に依頼してください。

### ■ 異常があるときは、すぐ使用をやめる

(煙が出る、においがするなど、そのまま使用すると火災の原因となります。)

### ■ 外郭部にひびや割れが発生した場合は、使用をやめ取り外す

(落下の原因になります。)

→必ず販売店に依頼してください。


**警告**





- **使用しなくなった、あるいは使用不可になった場合、放置せずに取り外す**  
(種々の部品の腐食により、落下の原因となります。)  
→必ず販売店に依頼してください。
- **地震後は必ず点検する**  
(本体取付部が損傷し、落下の原因となります。)  
→必ず販売店に依頼してください。





禁止

- **アンプの電源を入れたまま工事、配線をしない**  
(火災や感電の原因となります。)
- **ケーブルなどを引っ張らない**  
(火災や感電の原因となります。)
- **ケーブルなどを傷つけない**  
(重いものを載せたり、はさんだりすると、ケーブルが傷つき、火災や感電の原因となります。)
- **ぶら下がらない。足場代わりにしない**  
(けがや事故の原因となります。)
- **適合スピーカー以外は取り付けない**  
(落下によるけがや事故の原因となります。)
- **可燃性ガスの雰囲気の中で使用しない**  
(爆発によるけがの原因となります。)
- **塩害や腐食性ガスが発生する場所に設置しない**  
(取付部が劣化し、落下によるけがや事故の原因となります。)
- **風が強い場所に設置しない**  
(風速60 m/s以上の風が強い場所に設置すると、落下などでけがや事故の原因となります。)
- **振動する場所に取り付けない**  
(振動で金具が破損し、落下によるけがや事故の原因となります。)
- **湿気やほこりの多い場所に設置しない**  
(火災や感電の原因になります。)
- **油の付着しやすい場所に設置しない**  
(取付部が劣化し、落下によるけがや事故の原因となります。)
- **雪が落下するような場所に取り付けない** (LA500AWP)  
(落下によるけがや事故の原因となります。)
- **屋外や軒下に設置しない** (LA500A)  
(取付部が劣化し、落下によるけがや事故の原因となります。)
- **異物を入れない**  
(水や金属が内部に入ると、火災や感電の原因となります。)  
→直ちにアンプの電源を切り、販売店に連絡してください。
- **過大入力を加えない**  
(火災やけがの原因となります。)  
→異常音が出る場合は過大入力がかかっていますので、直ちに入力レベルを下げてください。
- **スピーカーや金具に異常があったら放置しない**  
(長期にわたって放置すると、各部の劣化が進み、落下によるけがや事故の原因となります。)  
→取り外しは、販売店に依頼してください。

## 警告

 禁止	<ul style="list-style-type: none"> <li>■ 取り付け状態での部品交換は行わない (部品の落下の危険性があり、事故の原因となります。)</li> <li>■ 変形した取付金具・損傷した外郭部品を使って本機を設置しない (落下の危険性があり、事故の原因となります。)</li> </ul>
 水ぬれ禁止	<ul style="list-style-type: none"> <li>■ 機器の上や周囲に水などの入った容器を置かない (水などが中に入った場合、火災や感電の原因となります。) → 直ちにスピーカーケーブルを抜いて、販売店に連絡してください。</li> </ul>
 分解禁止	<ul style="list-style-type: none"> <li>■ 分解しない、改造しない (落下によるけがや事故の原因となります。) → 必ず販売店に依頼してください。</li> </ul>

## 注意

	<ul style="list-style-type: none"> <li>■ つり下げ時は、人がぶつからない高さに取り付け、スピーカーの下に人が立ち入らない (けがの原因となります。)</li> <li>■ スピーカーの近くに人がいないことを確認する (突然大きな音を出すと、けがや事故の原因となります。また、耳の近くで過大な音を出すと難聴の原因となります。)</li> <li>■ 廃棄は専門業者に依頼する (燃やすと化学物質などで目を痛めたり、火災、やけどの原因となります。)</li> </ul>
 禁止	<ul style="list-style-type: none"> <li>■ ふみ台や腰掛けにしない (けがの原因となります。)</li> <li>■ 無理な力を加えない (取付部が破損し、落下によるけがや事故の原因となります。)</li> <li>■ 磁気メディアを近づけない (磁気記録メディアを近づけると、情報が消えます。)</li> </ul>

# 取り扱い上のお願ひ

「安全上のご注意」に記載されている内容とともに、以下の事項をお守りください。

## 使用上のお願ひ

### スピーカーのインピーダンスについて

- 本機のインピーダンスに適合したアンプを使用してください。適合していない場合、音がひずんだり、本機やアンプが破損したりする原因となります。
- 本機の入力インピーダンスは  
WS-LA500A、WS-LA500AWP  
ロー：8 Ω、ハイ：8 Ω  
WS-LA550A、WS-LA550AWP  
左ロー：8 Ω、右ロー：8 Ωです。  
なお、2台並列で接続した場合の合成インピーダンスは  
WS-LA500A、WS-LA500AWP  
ロー：4 Ω、ハイ：4 Ω  
WS-LA550A、WS-LA550AWP  
左ロー：4 Ω、右ロー：4 Ωです。  
接続する前に、アンプの許容負荷インピーダンスが4 Ω～8 Ωに対応していることを確認してください。
- 本機を3台以上、並列に接続すると、合成インピーダンスが4 Ω未満になり、特殊なアンプが必要となります。本機を並列に接続するときは、2台までにしてください。

### 許容入力について

本機やアンプなどの破損を防ぐため、以下の内容をお守りください。

- 過大な入力や異常な信号を本機に加えないでください。本機の許容入力は以下のとおりです。  
WS-LA500A、WS-LA500AWP  
ロー：160 W、ハイ：80 W  
WS-LA550A、WS-LA550AWP  
ロー：800 W
- 許容入力以上の出力をもつアンプを使用する場合、過大な入力本機に加わらないよう、アンプのボリュームを調節するか、あるいはリミッターを設けて過入力にならないように設定してお使いください。
- 許容入力以下の出力をもつアンプを使用する場合でも、アンプへの入力信号が大きすぎたり、ボリュームを上げすぎたりすると、アンプの出力がひずみ、本機が破損する原因となります。  
アンプのトーンコントロールやラウドネス、イコライザーなどを使用して調整されたレベルによっては通常より大きなパワーが本機に加わります。このような操作を行うときは、アンプのボリュームに注意してください。
- 次のような特殊な信号を本機に加えるときは、本機への入力信号レベルが許容入力以下のときでもアンプのボリュームを必ず下げてください。アンプのボリュームを下げないと、本機に過大な電流が流れ、断線など故障の原因となります。
  1. AM/FM放送の局間ノイズ
  2. テープデッキの早送り、巻き戻し時の高い周波数成分の音
  3. マイクや電子楽器などを使用しているときに発生するハウリング音
  4. アンプやチューナーなど周辺機器の電源スイッチのオン/オフや入力端子の抜き差し時に起きるショックノイズ

5. 発信器や電子楽器などによる連続的な高域成分の音や低域成分の音
6. マイクを低域カットフィルターなしで使用した場合のノイズおよびファンタム電源オン/オフによるショックノイズ
7. グラフィックイコライザーで低域を上げたり、低域を増加させるエフェクターを使用する場合

### お手入れのしかた

- お手入れはアンプの電源を切り、乾いた柔らかい布でふいてください。
- ベンジン・シンナーなど揮発性のものをかけたり、使用したりしないでください。
- スプレー式洗剤、ホース水、高圧清掃水、高温スチームなどは使用しないでください。

# 取り扱い上のお願い

## 設置・施工について

- 本機の最大設置台数（つり下げ時）は、  
スピーカー本体のみの場合は、スピーカー本体20台  
サブウーハーとスピーカー本体を設置する場合はサブウーハー4台、スピーカー本体16台です。  
これ以上つり下げると連結金具やクイックリリーススピンの強度が確保できなくなり、落下事故の原因となります。
- 本機の最大設置台数（グラウンドスタック時）は、サブウーハー2台、スピーカー本体6台です。
- つり下げる設置場所は総質量の10倍以上の強度を確保できる場所に施工してください。また、つり下げるバンパーについては、販売店にお問い合わせください。
- グラウンドスタックを行う場合の床面については、総質量の10倍以上の強度を確保できる場所に施工してください。また、水平な床の上に施工してください。
- イベント使用などで、仮設の足場につり下げる場合は、十分な落下防止・転倒防止を施してください。
- つり下げ時にスピーカー底面が人にぶつからない高さ2 m以上に取り付けてください。けがの原因になります。

## 設置上のお願い



### 警告

- 工事は必ず販売店に依頼してください。  
工事を行う前に、「安全上のご注意」をよく読んでその指示にしたがってください。接続する機器の取扱説明書も必ずお読みください。

### 設置工事は電気設備技術基準にしたがって実施してください。

設置作業は、設置後の安全にかかわる重要な作業です。

設置中および設置後の事故を防ぐため、工事は販売店や専門（高所作業や、玉かけの作業など）の工事店に依頼してください。本機を取り外す際の工事も、販売店や専門の工事店に依頼してください。また、必ず定期的に保守点検を行ってください。点検は、販売店に依頼してください。

落下などの事故を防ぐため、以下の項目を必ずお守りください。

### 本機は屋内専用です LA500A

- 屋外での使用はできません。  
長時間直射日光のあたるところや、冷・暖房機の近くには設置しないでください。変形・変色または故障・誤動作の原因になります。また、水滴または水沫のかからない状態で使用してください。

### 設置上の安全注意事項

スピーカーを取り付けるときは、以下の事項をよくお読みの上事故が発生しないように注意してください。

- ヘルメット、安全靴、安全帯などの安全具を必ず着用してください。
- 1人作業は禁止です。
- 高所作業車の操作、足場組み立てについては、必ず有資格者が作業してください。
- 作業は、周囲に人がいないことを確認してから行ってください。
- 落下、転落など安全対策を実施してください。
- スピーカーを接続する際には、接続されるアンプなどの機器の電源を切ってから作業してください。感電の原因になります。
- 作業が安全・確実にできるよう、その他安全管理の徹底を行ってください。

### 設置について

- 以下のような場所での設置および使用はできません。
  - 屋外だけでなく、雨や水沫がかかる場所 LA500A
  - 雷などが落下し本機にあたる可能性がある場所 LA500A
  - プールなど、薬剤を使用する場所
  - 工場やちゅう房などの蒸気や油分の多い場所、および可燃性雰囲気中などの特殊環境の場所
  - 海上や海岸通り、および腐食性ガスが発生する場所
  - 放射線やX線が発生する場所
  - 強力な磁気を嫌う場所や強力な電波がある環境
  - 車両や船舶など振動の多い場所（本機は車載用ではありません）
  - 体育館などのスポーツ施設で使用する場合などで、ボールなどが直接ぶつかる場所  
イベントなどで使用する場合は、十分な防球対策を施してください。
  - 使用温度範囲を超える場所
- 安全のため、十分な落下防止対策を施し、必ず定期的に保守点検を行ってください。点検は、販売店に依頼してください。
- 使用しない場合は放置せず、必ず販売店に依頼して撤去してください。
- スピーカーの移動設置作業は安全確保のため、必ず2人以上で行ってください。
- クイックリリースピンは確実に挿入し、ロックされていることを確認してください。ねじ締めやクイックリリースピンの挿入が不完全の場合、落下やけがの原因になります。



### 使用するクイックリリースピンについて

- クイックリリースピンはスピーカー本体、サブウーハーに取り付け済みのものを使用してください。
- クイックリリースピンが破損したり、紛失した場合は、販売店にご相談ください。

### 工事に必要な部材の準備

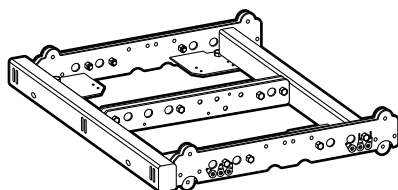
取り付け工事には以下の部材が必要です。設置工事をはじめる前に準備してください。

- 本機
- バンパー（現地制作）
- チェーンブロック（現地調達）
- 振れ止め防止ワイヤー（現地調達）
- 補助ワイヤー（現地調達）
- スピーカーケーブルとプラグ（現地調達）
- 専用ソフトウェア

詳細な設置については、販売店にご相談ください。

### バンパー（現地製作）について

- 本機を設置する際に、バンパーが必要です。バンパーは販売店より支給される（現地制作）物のみを使用してください。
- バンパーは使用するたびに点検を実施し、異常があれば直ちに販売店に連絡してください。



バンパー例

### チェーンブロック（現地調達）について

- スピーカー総質量およびバンパーなど、現地施工金具を含めた総質量に見合った耐荷重のチェーンブロックを使用してください。
- チェーンブロックは1クラスターごとに前後2か所以上でつり下げてください。クラスターが安定し、なおかつ前後の角度振りが容易になります。
- チェーンブロックは使用前後に必ず点検を実施してください。

### 振れ止め防止ワイヤー（現地調達）について

- 前後のチェーンブロックだけでは、風によるクラスターの振れを止められません。必ずスピーカー本体に振れ止め防止ワイヤーを取り付け、振れ止め防止を施してください。
- 振れ止め防止ワイヤーは使用前後に必ず点検を実施してください。

### 補助ワイヤー（現地製作）について

- 各スピーカーに角度をつけた場合、クラスターの重心が最上部のヒンジ間から外れた位置にずれます。この場合、必ず補助ワイヤーを適切な位置に装着し、構造体基礎部へつないでください。これにより所望の角度設定が可能となり、またヒンジにかかる負荷を低減できます。
- 補助ワイヤーは使用前後に必ず点検を実施してください。

### スピーカーケーブルについて

- パワーロスを防ぐためできるだけスピーカーケーブルは太い線を使用してください。（推奨ケーブル：BELDEN製、CANARE製）
- 本機を移動するときは、スピーカーケーブルを外してから移動させてください。
- スピーカーケーブルが確実に入力端子に接続され、プラグがロックされているか確認してください。
- スピーカーケーブルは落下しないように、スピーカーケーブルをバンパーなどに固定してください。

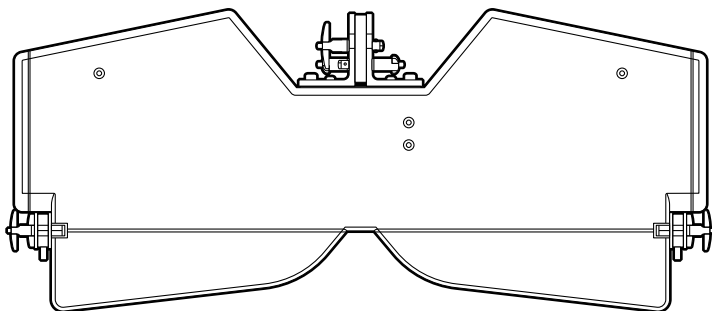
### 角度調整および音響調整について

- 専用ソフトウェアのシミュレーション機能を使用して、最適な角度調整および音響調整ができます。詳細については販売店にご相談してください。

# 各部の名前

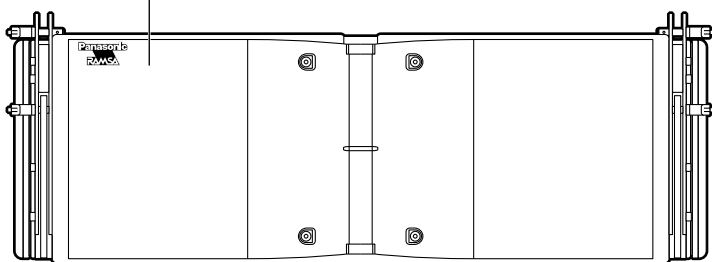
## WS-LA500A、WS-LA500AWP (スピーカー本体)

上面



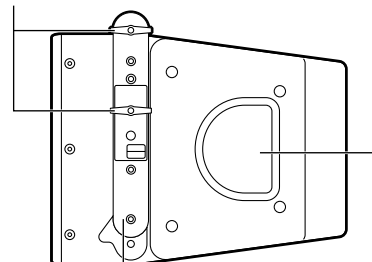
前面

パンチングネット



右側面

φ8クイック  
リリースピン  
(左右計4本)

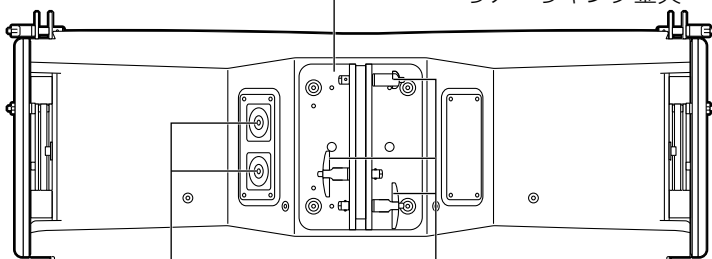


サイドリギング金具  
(左右2か所)

取っ手

後面

リアーリギング金具

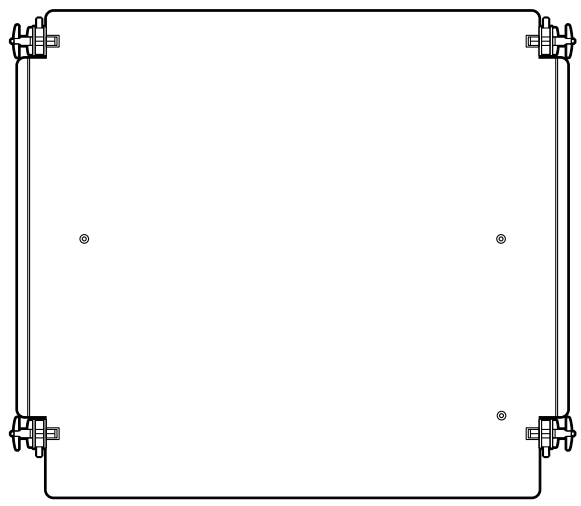


入力端子 (2か所)

φ10クイックリリースピン  
(3本)

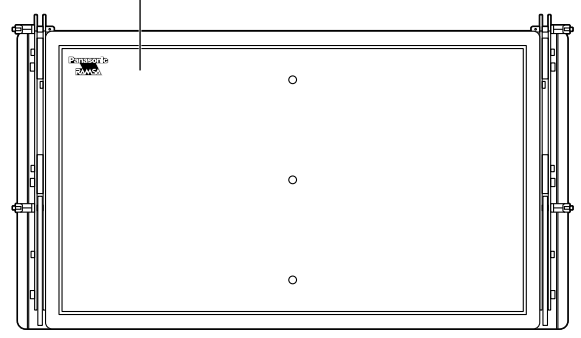
# WS-LA550A、WS-LA550AWP (サブウーハー)

上面

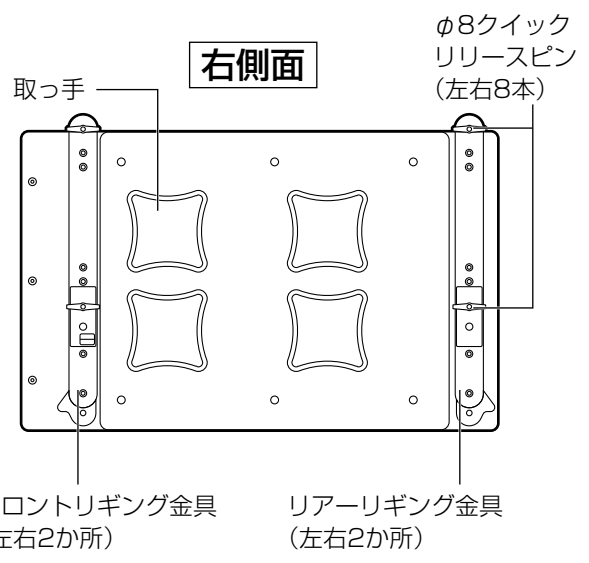


前面

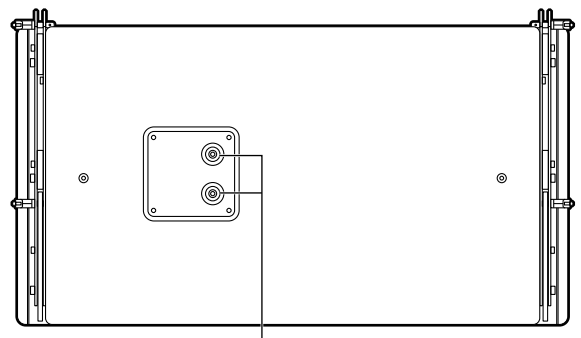
パンチングネット



右側面



後面



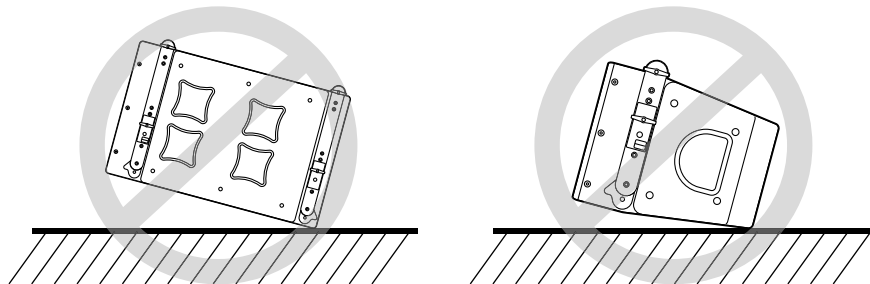
入力端子 (2か所)

# 設置



- 屋外で、本機が垂直0°より上向きとなる角度で使用する場合は、本機前面より水が浸入しないような仕組み（例えば屋根、前面カバーなど）を検討していただき、水が浸入しないことを確認した上で使用してください。

LA500AWP



- WS-LA500AWP、WS-LA550AWPを使用しない場合は、入力端子（2か所）に水などの浸入を防ぐため、保護が必要です。また、入力端子にスピーカーケーブルを接続しない場合も、水などの浸入を防ぐため、保護が必要です。詳しくは、販売店までお問い合わせください。

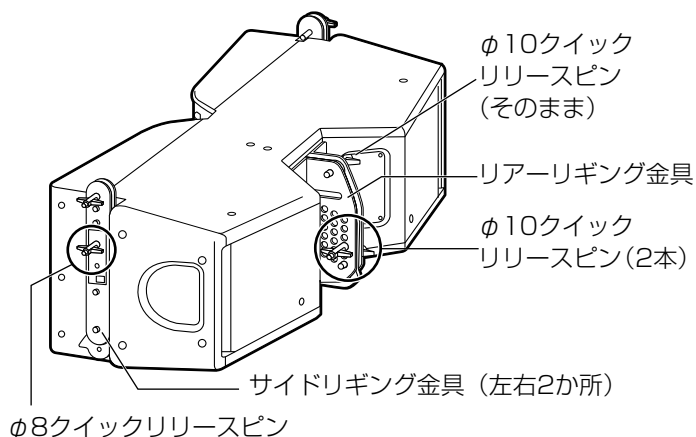
## つり下げ時（スピーカー本体のみ）

### 1. ヒンジの引き出し

工場出荷時は、ヒンジが格納されている状態なので、はじめにヒンジの引き出しを行います。

#### ① クイックリリースピンの取り外し

スピーカー本体のサイドリギング金具に取り付いているφ8クイックリリースピン（左右2か所）と、リアーリギング金具に取り付いているφ10クイックリリースピン（2本）を取り外します。

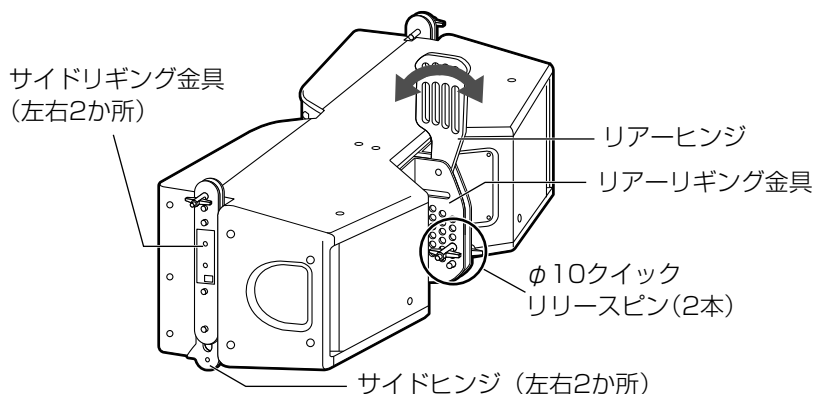


#### ② ヒンジの引き出し

サイドリギング金具からサイドヒンジ（左右2か所）を引き出し、リアーリギング金具からリアーヒンジを引き出します。

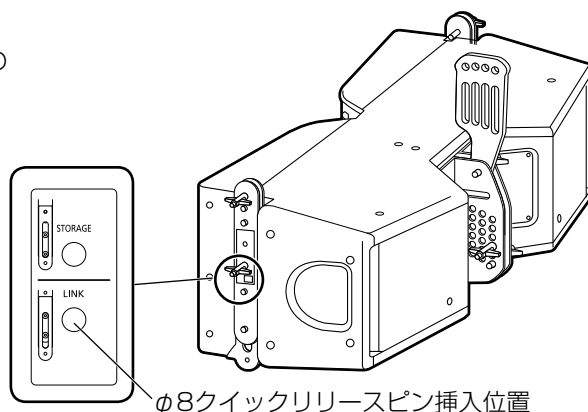
φ10クイックリリースピン（2本）を元の位置に挿入します。

このとき、リアーヒンジが矢印方向に回転することを確認してください。



### ③ ヒンジの固定

φ8クイックリリースピンをサイドリギング金具の右図「LINK」の穴の位置（左右2か所）に挿入し、サイドヒンジを固定します。



φ8クイックリリースピン挿入位置

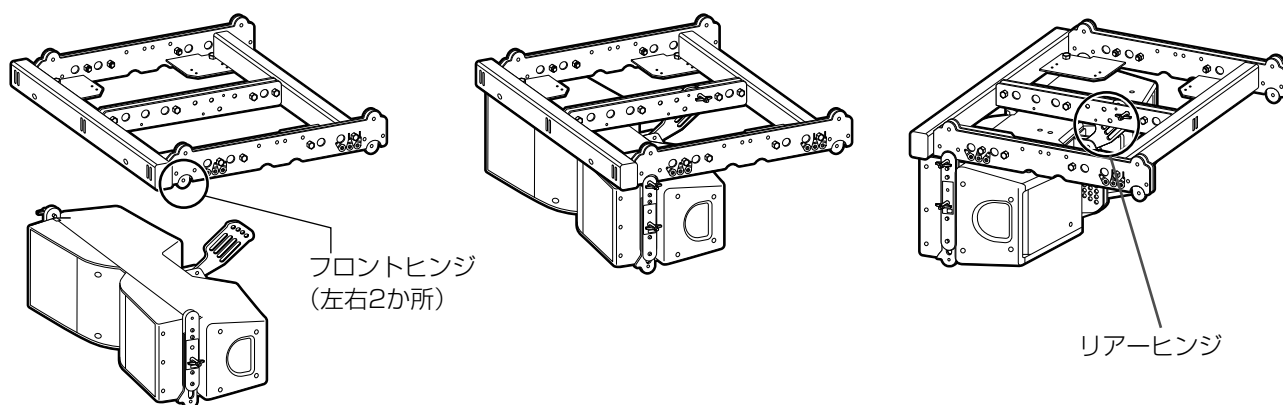
現地制作のバンパーも同様にヒンジを引き出してください。



- クイックリリースピン取り付け時、完全に奥まで挿入し、ロックがかかっていること（抜けないこと）を確認してください。

## 2. バンパー（現地製作）とスピーカー本体のリギング方法

下図のように、バンパーのフロントヒンジとスピーカー本体のサイドリギング金具をクイックリリースピンで取り付け（左右2か所）、またスピーカー本体のリアーヒンジ（1か所）をバンパー中央部にクイックリリースピンで取り付けます。バンパーとスピーカー本体とのリギング方法の詳細は販売店にお問い合わせください。



フロントヒンジ  
（左右2か所）

リアーヒンジ



- クイックリリースピン取り付け時、完全に奥まで挿入し、ロックがかかっていること（抜けないこと）を確認してください。

## 3. スピーカー本体どうしのリギング方法

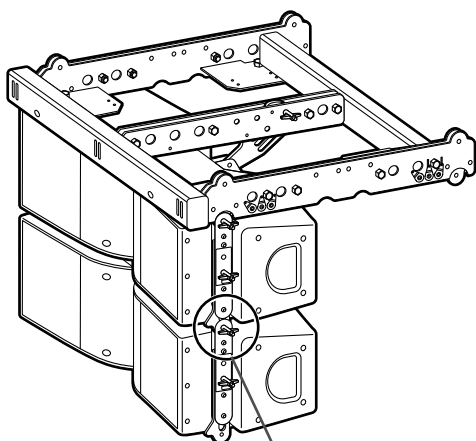
下図のように、上段スピーカー本体のサイドヒンジを下段スピーカー本体のサイドリギング金具にφ8クイックリリースピンで取り付けます。(左右2か所)

また、下段スピーカー本体のリアーヒンジを上段スピーカー本体のリアーリギング金具に上段スピーカー本体のφ10クイックリリースピンで取り付けます。

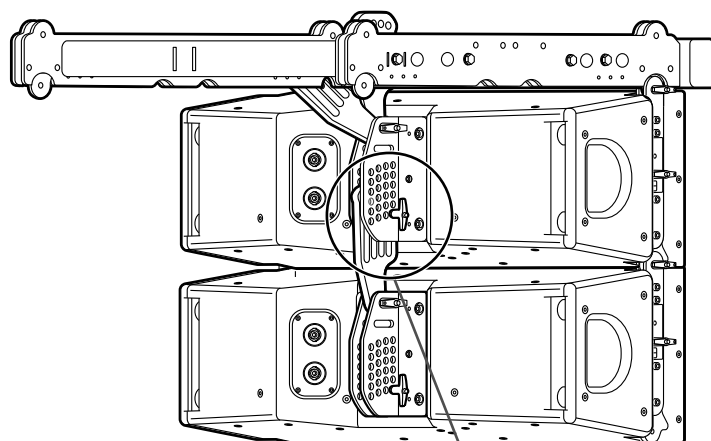
※スピーカー本体のヒンジの引き出しかたは、12ページをお読みください。



- スピーカー本体のみの最大取り付け台数は20台までです。



サイドヒンジ (左右2か所)



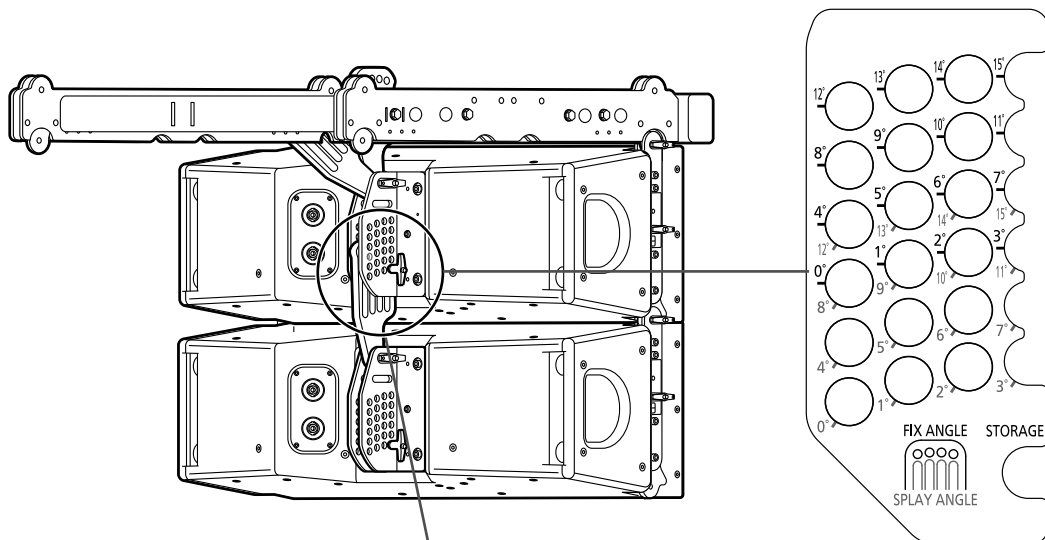
リアーヒンジ



- クイックリリースピン取り付け時、完全に奥まで挿入し、ロックがかかっていること (抜けないこと) を確認してください。

## 4. スピーカー本体どうしの角度調整

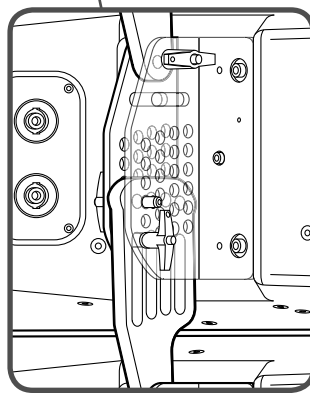
スピーカー本体どうしの角度は、リアーヒンジの取り付けかたで決まります。  
調整範囲：0° ~ +15°



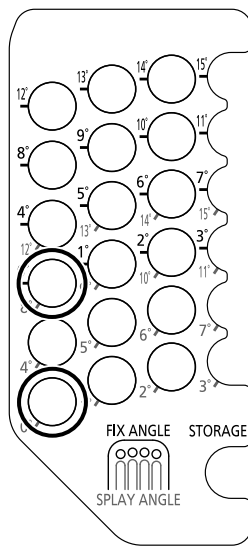
角度ガイドプレート

つり下げ時には角度ガイドの緑文字（SPLAY ANGLE）の角度を使用してください。  
※黒文字（FIX ANGLE）の角度はグラウンドスタック時に使用

0° に設定する場合



リアーヒンジとリアーリギング金具の0°の穴をそろえてクイックリリースピンを差し込む。



- クイックリリースピン取り付け時、完全に奥まで挿入し、ロックがかかっていること（抜けないこと）を確認してください。

## 5. スピーカーケーブルを各入力端子に接続

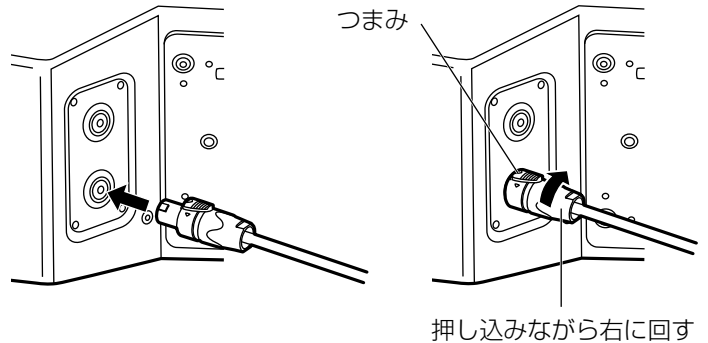
スピーカーケーブルに使用する推奨プラグ（現地調達）は以下のとおりです。

- 4ピン：NL4FX（ノイトリック株式会社） **LA500A**  
 NLT4FX（ノイトリック株式会社） **LA500AWP**

WS-LA500A、WS-LA500AWP	
Pin No.	
1+	□ー+
1-	□ー-
2+	ハイ+
2-	ハイ-

### ■スピーカーケーブルの接続方法

- ① 本機入力端子にスピーカーケーブルを挿し込む
- ② プラグを押しながら右に回す  
自動ロックされます。  
外すときはつまみを手前に引いてロックを解除してから  
プラグを左に回してください。



- プラグ取り付け時、完全に奥まで挿入し、ロックがかかっていること（抜けないこと）を確認してください。

### ■入力インピーダンス

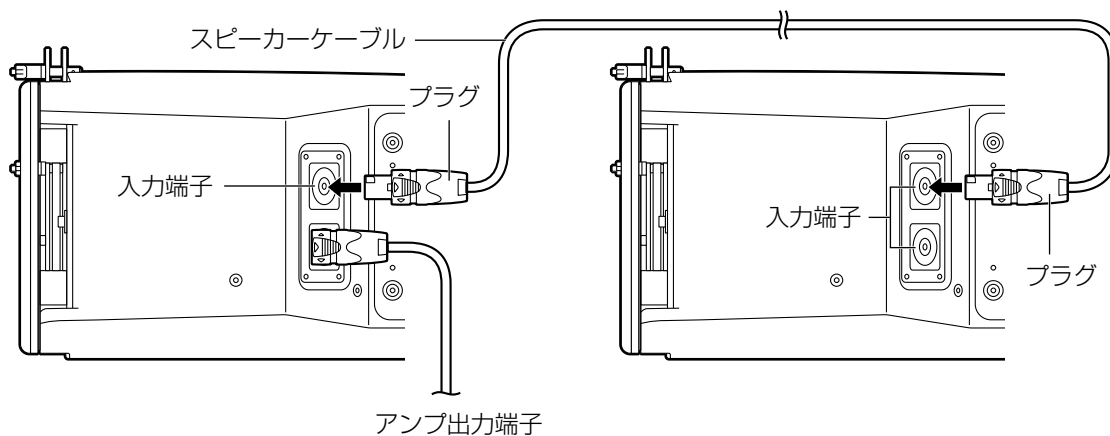
本機の入力インピーダンスは以下のとおりです。

WS-LA500A、WS-LA500AWP      □ー：8 Ω、ハイ：8 Ω



## ■ 本機を並列接続する場合

スピーカーを増設するには、入力端子間を接続するスピーカーケーブルを追加する必要があります。  
 また、スピーカーケーブルは下図のように接続してください。2台並列で接続した場合の合成インピーダンスはロー：4 Ω、ハイ：4 Ωです。  
 接続する前に、アンプの許容負荷インピーダンスが4 Ω～8 Ωに対応していることを確認してください。



- **重要** スピーカーの合成インピーダンスが、接続するアンプの負荷インピーダンスより小さい状態で使用しないでください。音がひずんだり、アンプやスピーカーの破損の原因になります。スピーカーの合成インピーダンスに適合したアンプを使用してください。

## 6. つり上げ

所望の高さまでスピーカーアレイをつり上げます。

- つり下げ時にスピーカー底面が人にぶつからない高さ2 m以上に取り付け、スピーカーの下に人が立ち入らないようにしてください。けがの原因になります。

## つり下げ時（サブウーハーおよびスピーカー本体）

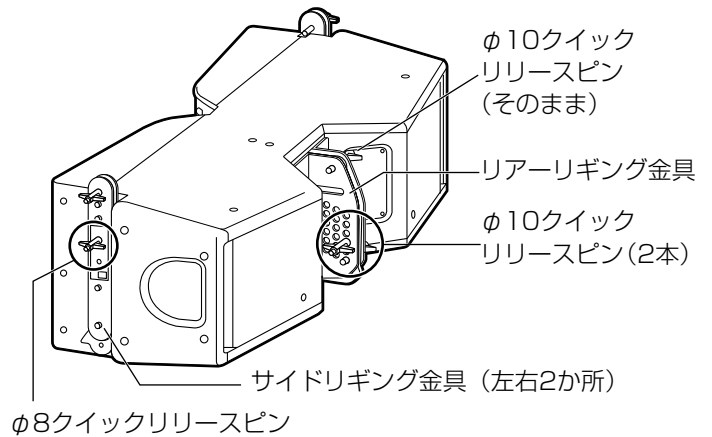
### 1. ヒンジの引き出し

工場出荷時は、ヒンジが格納されている状態なので、はじめにヒンジの引き出しを行います。

#### スピーカー本体

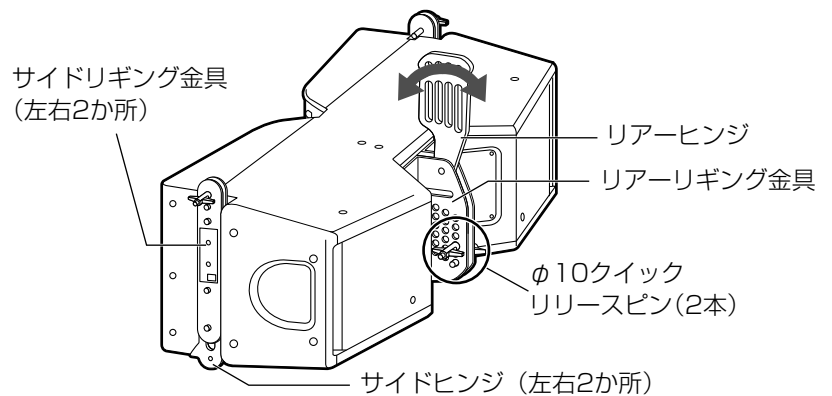
##### ① クイックリリースピンの取り外し

スピーカー本体のサイドリギング金具に取り付いているφ8クイックリリースピン（左右2か所）と、リアーリギング金具に取り付いているφ10クイックリリースピン（2本）を取り外します。



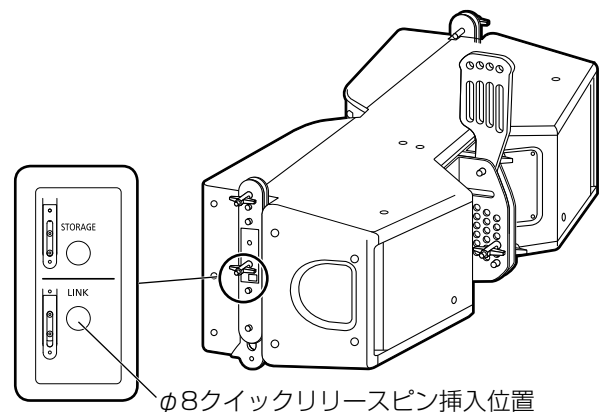
##### ② ヒンジの引き出し

サイドリギング金具からサイドヒンジ（左右2か所）を引き出し、リアーリギング金具からリアーヒンジを引き出します。  
φ10クイックリリースピン（2本）を元の位置に挿入します。  
このとき、リアーヒンジが矢印方向に回転することを確認してください。



##### ③ ヒンジの固定

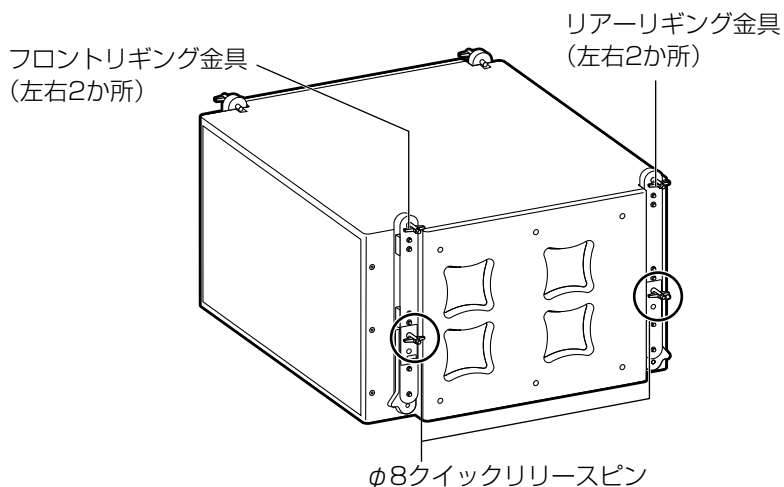
φ8クイックリリースピンをサイドリギング金具の右図「LINK」の穴の位置（左右2か所）に挿入し、サイドヒンジを固定します。



サブウーハー

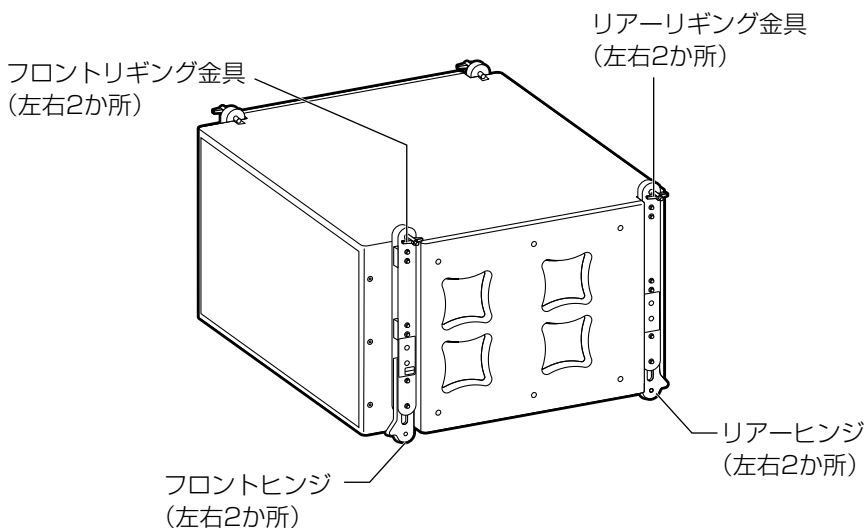
① φ8クイックリリースピンの取り外し

サブウーハーの、フロントリギング金具とリアーリギング金具に取り付いているφ8クイックリリースピン（全4か所）を取り外します。



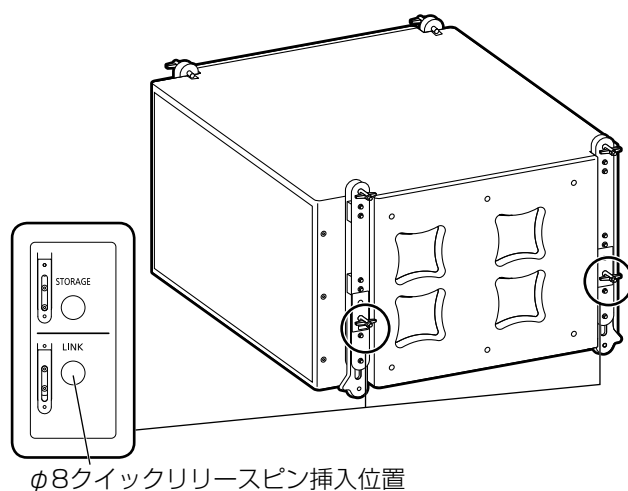
② ヒンジの引き出し

フロントヒンジ（左右2か所）とリアーヒンジ（左右2か所）を引き出します。



③ ヒンジの固定

φ8クイックリリースピンを右図「LINK」の穴の位置（全4か所）に挿入し、各ヒンジを固定します。



現地制作のバンパーも同様にヒンジを引き出してください。

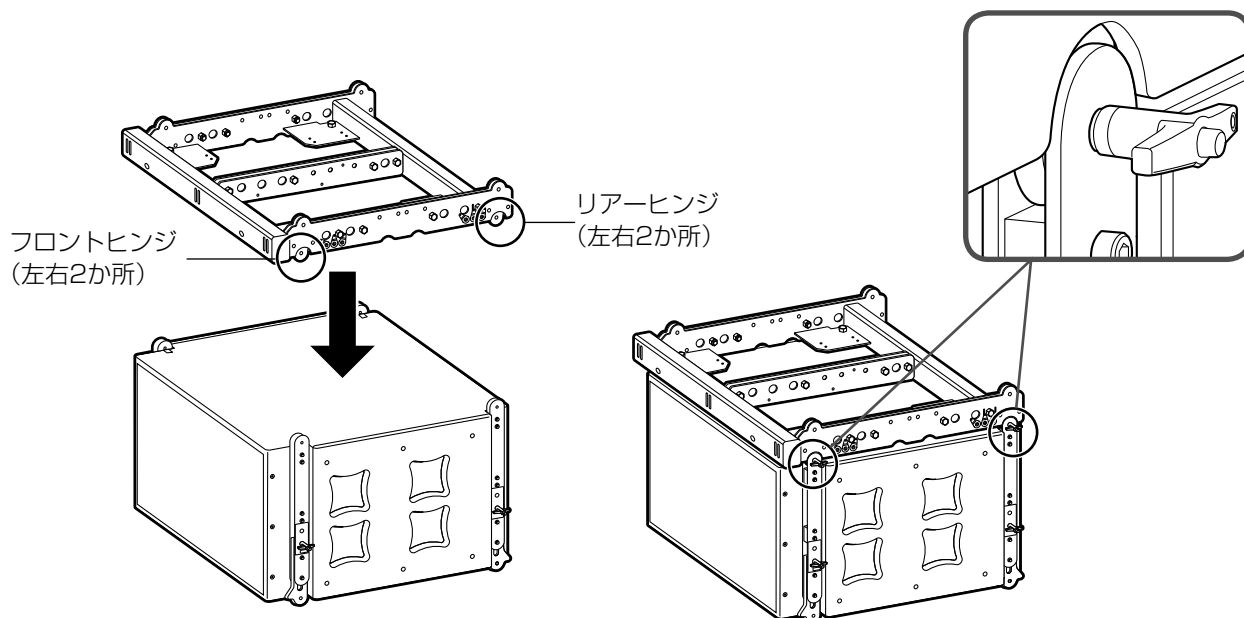


- クイックリリースピン取り付け時、完全に奥まで挿入し、ロックがかかっていること（抜けないこと）を確認してください。

## 2. バンパー（現地製作）とサブウーハーのリギング方法

下図のように、バンパーのフロントヒンジとリアーヒンジを、サブウーハーのフロントリギング金具とリアーリギング金具にクイックリリースピンで取り付けます。（全4か所）

バンパーとサブウーハーとのリギング方法の詳細は販売店にお問い合わせください。



- クイックリリースピン取り付け時、完全に奥まで挿入し、ロックがかかっていること（抜けないこと）を確認してください。

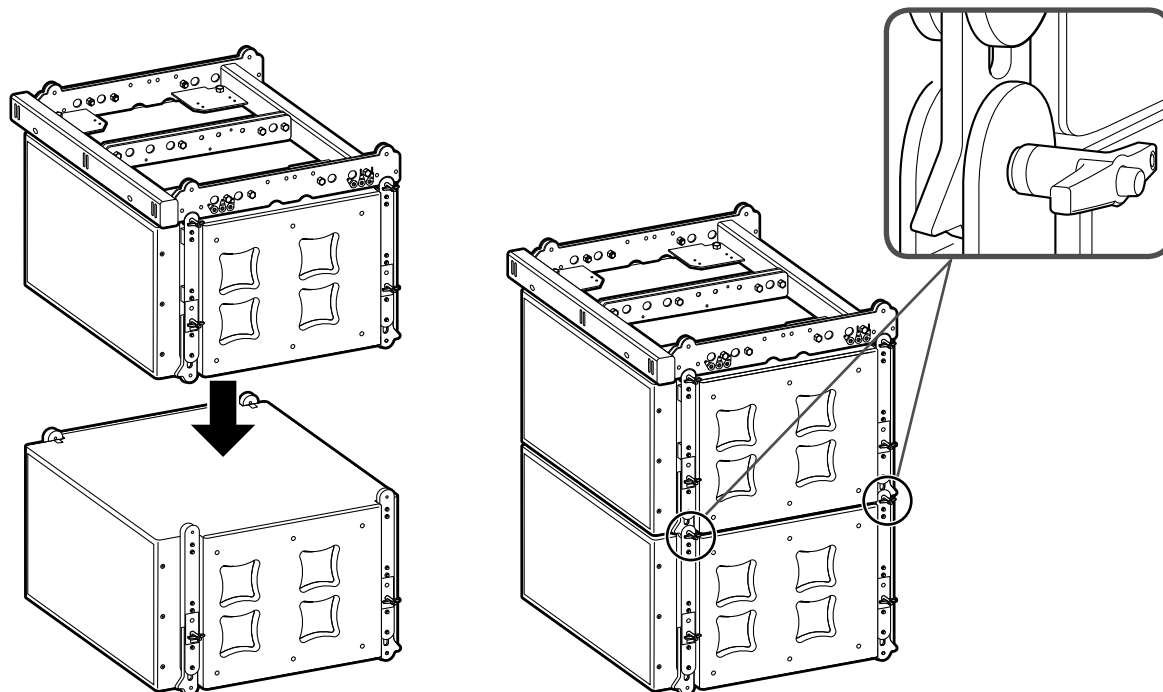
### 3. サブウーハーどうしのリギング方法

下図のように、上段のサブウーハーのフロントヒンジとリアーヒンジを下段のサブウーハーのフロントリギング金具とリアーリギング金具にφ8クイックリリースピンで取り付けます。(全4か所)

※ヒンジの引き出しかたは、19ページをお読みください。



- サブウーハーの最大取り付け台数は4台までです。

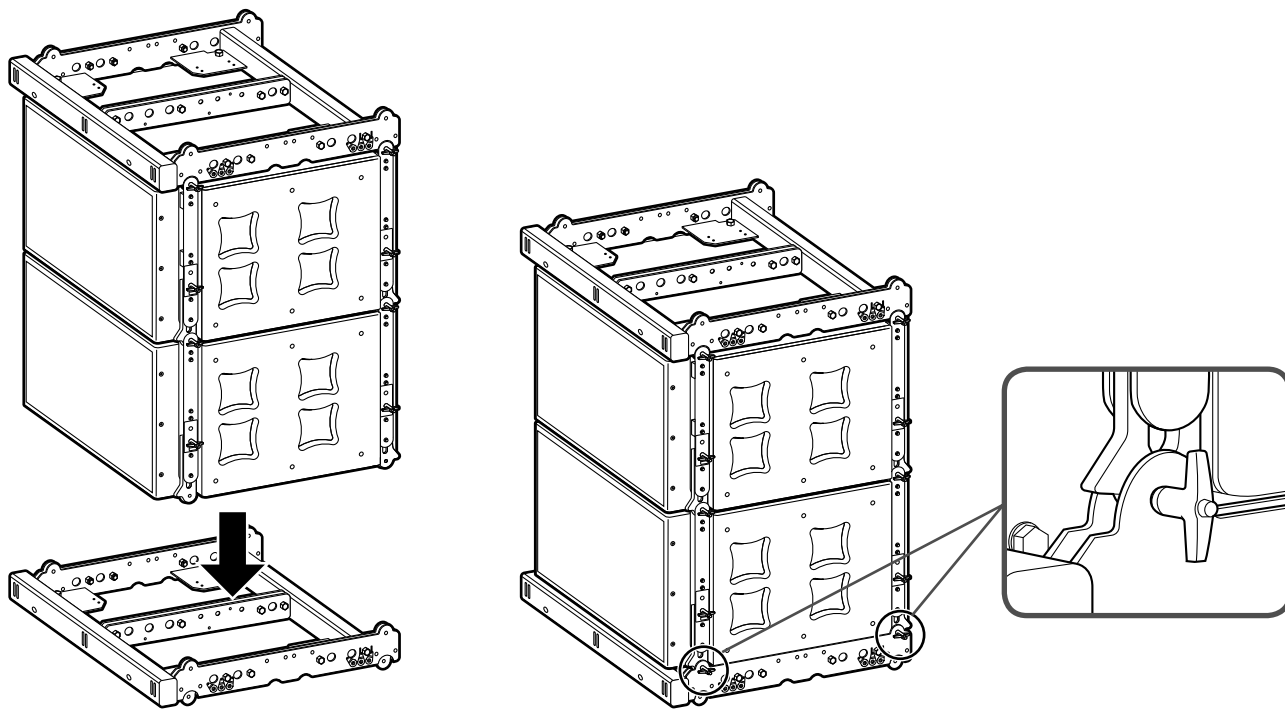


- クイックリリースピン取り付け時、完全に奥まで挿入し、ロックがかかっていること（抜けないこと）を確認してください。

## 4. サブウーハーとバンパー（現地製作）のリギング方法

下図のように、バンパーを最下段のサブウーハーの下部に設置し、サブウーハーのフロントヒンジとリアーヒンジをクイックリリースピンで取り付けます。（全4か所）

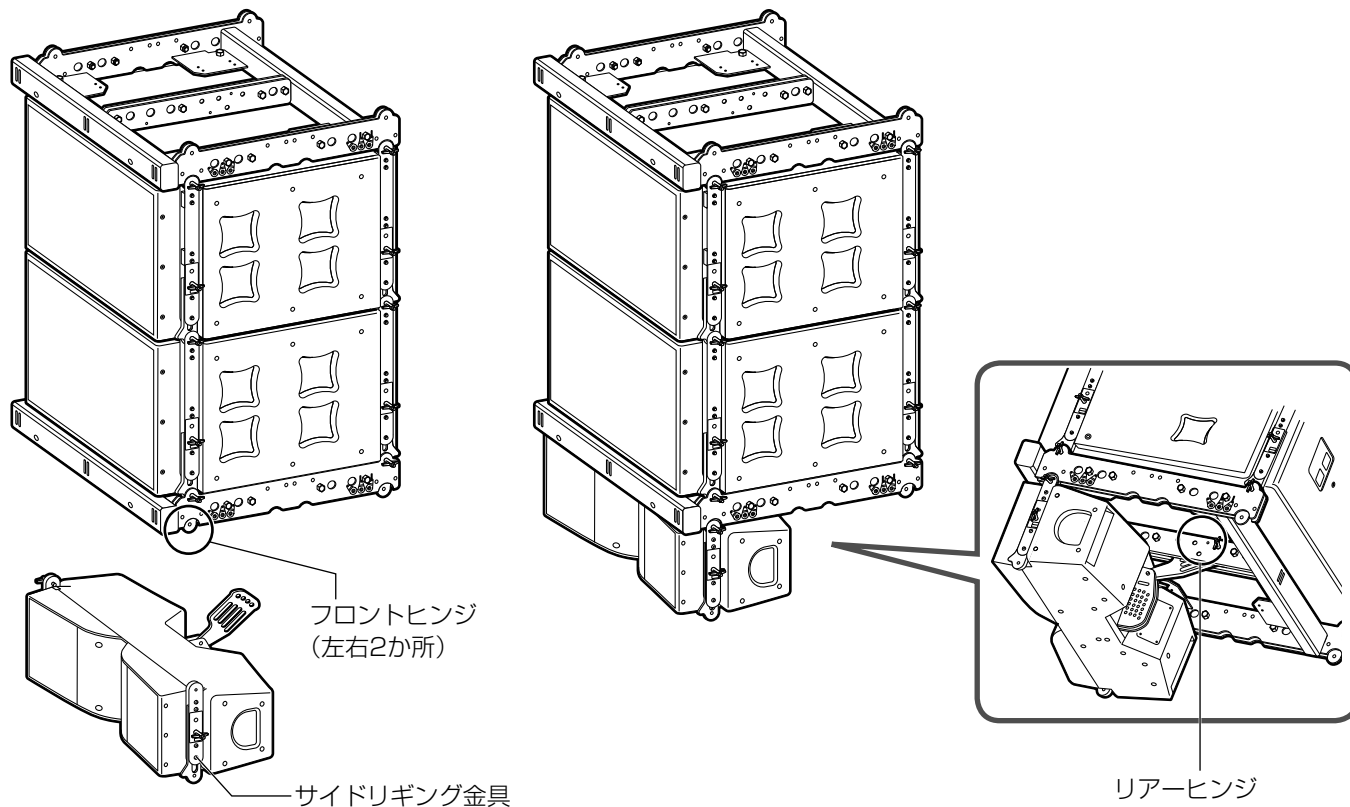
バンパーとサブウーハーとのリギング方法の詳細は販売店にお問い合わせください。



- クイックリリースピン取り付け時、完全に奥まで挿入し、ロックがかかっていること（抜けないこと）を確認してください。

## 5. バンパー（現地製作）とスピーカー本体のリギング方法

下図のように、バンパーのフロントヒンジをスピーカー本体のサイドリギング金具にクイックリリースピンで取り付け（左右2か所）、またスピーカー本体のリアーヒンジ（1か所）をバンパー中央部にクイックリリースピンで取り付けます。バンパーとスピーカー本体とのリギング方法の詳細は販売店にお問い合わせください。



- クイックリリースピン取り付け時、完全に奥まで挿入し、ロックがかかっていること（抜けないこと）を確認してください。

## 6. スピーカー本体どうしのリギング方法

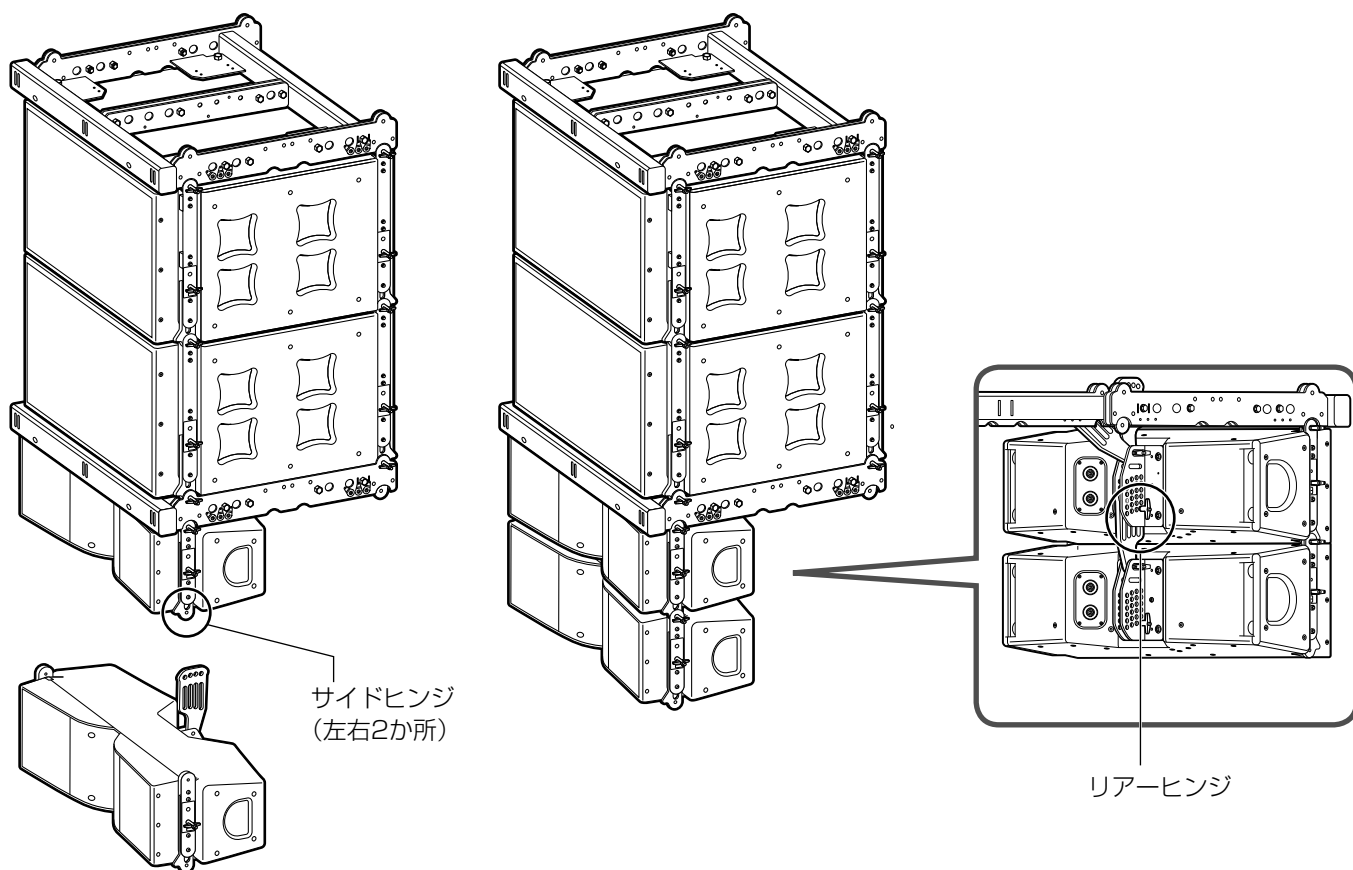
下図のように、上段スピーカー本体のサイドヒンジを下段スピーカー本体のサイドリギング金具にφ8クイックリリースピンで取り付けます。(左右2か所)

また、下段スピーカー本体のリアーヒンジを上段スピーカー本体のリアーリギング金具に上段スピーカー本体のφ10クイックリリースピンで取り付けます。

※スピーカー本体のヒンジの引き出しかたは、18ページをお読みください。



- サブウーハーとスピーカー本体の最大取り付け台数はサブウーハー4台、スピーカー本体16台までです。

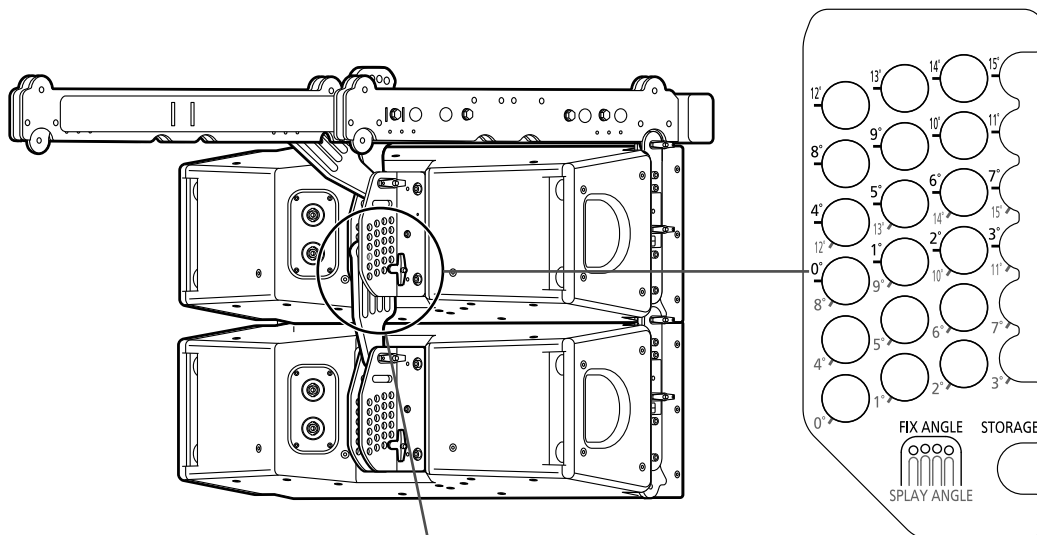


- クイックリリースピン取り付け時、完全に奥まで挿入し、ロックがかかっていること（抜けないこと）を確認してください。



## 7. スピーカー本体どうしの角度調整

スピーカー本体どうしの角度は、リアーヒンジの取り付けかたで決まります。  
調整範囲：0° ~ +15°

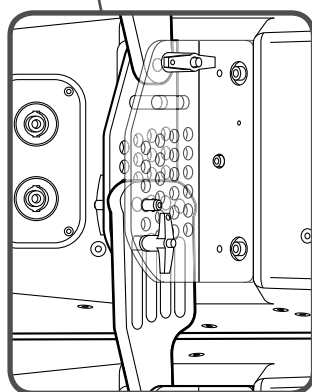


角度ガイドプレート

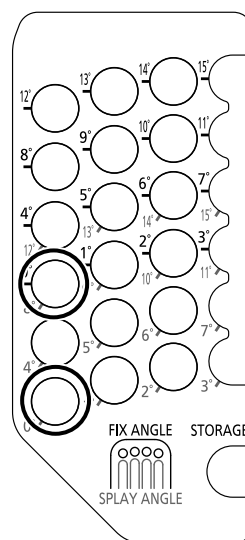
つり下げ時には角度ガイドの緑文字（SPLAY ANGLE）の角度を使用してください。

※黒文字（FIX ANGLE）の角度はグラウンドスタック時に使用

0° に設定する場合



リアーヒンジとリアーリギング金具の0°の穴をそろえてクイックリリースピンを差し込む。



- クイックリリースピン取り付け時、完全に奥まで挿入し、ロックがかかっていること（抜けないこと）を確認してください。

## 8. スピーカーケーブルを各入力端子に接続

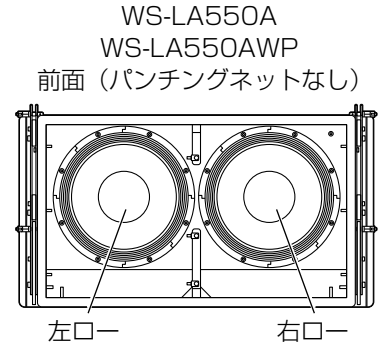
スピーカーケーブルに使用する推奨プラグ（現地調達）は以下のとおりです。

- 4ピン：NL4FX（ノイトリック株式会社） **LA500A**  
 NLT4FX（ノイトリック株式会社） **LA500AWP**

結線は機種により異なります。間違いのないように接続してください。

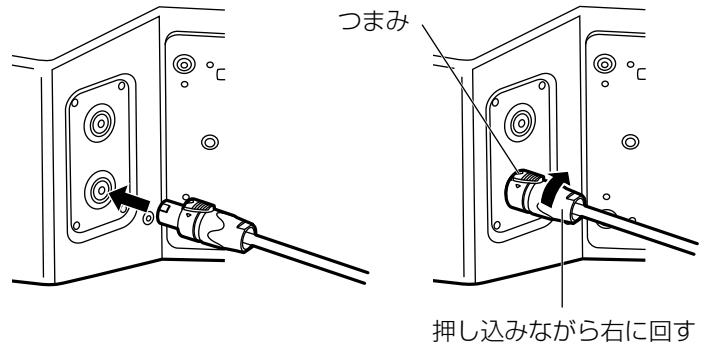
WS-LA500A、WS-LA500AWP	
Pin No.	
1+	□ー+
1-	□ー-
2+	ハイ+
2-	ハイ-

WS-LA550A、WS-LA550AWP	
Pin No.	
1+	左□ー+
1-	左□ー-
2+	右□ー+
2-	右□ー-



### スピーカーケーブルの接続方法

- ① 本機入力端子にスピーカーケーブルを挿し込む
- ② プラグを押しながら右に回す  
自動ロックされます。  
外すときはつまみを手前に引いてロックを解除してから  
プラグを左に回してください。



- プラグ取り付け時、完全に奥まで挿入し、ロックがかかっていること（抜けないこと）を確認してください。

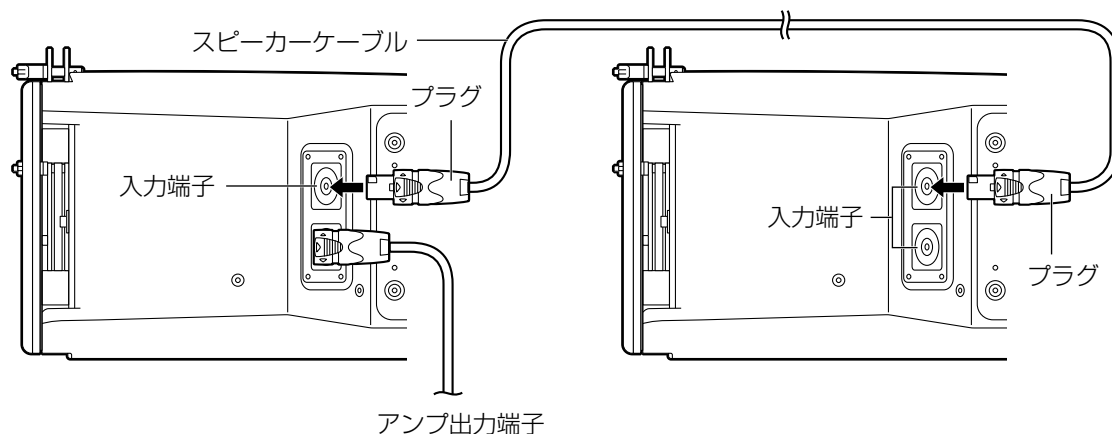
### ■ 入力インピーダンス

本機の入力インピーダンスは以下のとおりです。

- WS-LA500A、WS-LA500AWP      □ー：8 Ω、ハイ：8 Ω  
 WS-LA550A、WS-LA550AWP      左□ー：8 Ω、右□ー：8 Ω

## ■ 本機を並列接続する場合

スピーカーを増設するには、入力端子間を接続するスピーカーケーブルを追加する必要があります。また、スピーカーケーブルは下図のように接続してください。2台並列で接続した場合の合成インピーダンスはロー：4 Ω、ハイ：4 Ωです。接続する前に、アンプの許容負荷インピーダンスが4 Ω～8 Ωに対応していることを確認してください。



- スピーカーの合成インピーダンスが、接続するアンプの負荷インピーダンスより小さい状態で使用しないでください。音がはずんだり、アンプやスピーカーの破損の原因になります。スピーカーの合成インピーダンスに適合したアンプを使用してください。

## 9. つり上げ

所望の高さまでスピーカーアレイをつり上げます。

- つり下げ時にスピーカー底面が人にぶつからない高さ2 m以上に取り付け、スピーカーの下に人が立ち入らないようにしてください。けがの原因になります。

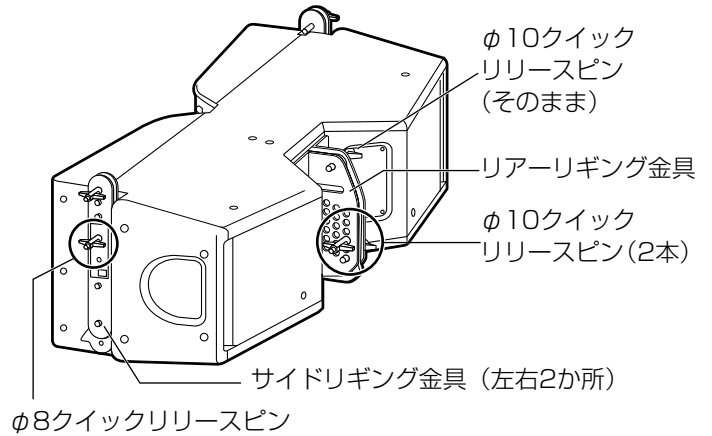
## グラウンドスタック時（スピーカー本体のみ）

### 1. ヒンジの引き出し

工場出荷時は、ヒンジが格納されている状態なので、はじめにヒンジの引き出しを行います。

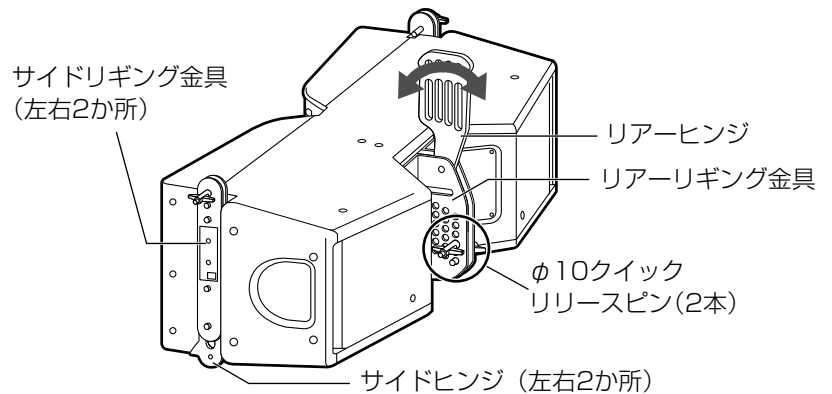
#### ① クイックリリーススピンの取り外し

スピーカー本体のサイドリギング金具に取り付いているφ8クイックリリースピン（左右2か所）と、リアーリギング金具に取り付いているφ10クイックリリースピン（2本）を取り外します。



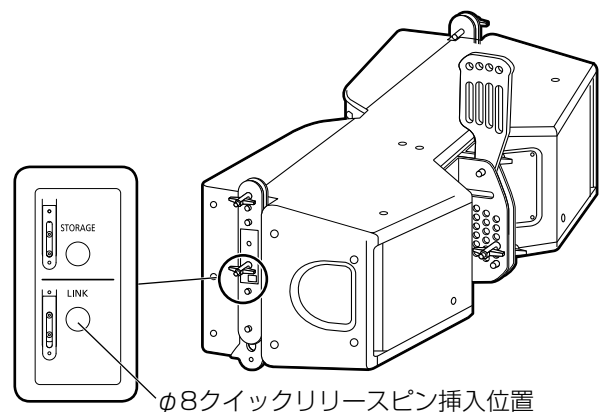
#### ② ヒンジの引き出し

サイドリギング金具からサイドヒンジ（左右2か所）を引き出し、リアーリギング金具からリアーヒンジを引き出します。  
φ10クイックリリースピン（2本）を元の位置に挿入します。  
このとき、リアーヒンジが矢印方向に回転することを確認してください。



#### ③ ヒンジの固定

φ8クイックリリースピンをサイドリギング金具の右図「LINK」の穴の位置（左右2か所）に挿入し、サイドヒンジを固定します。



現地制作のバンパーも同様にヒンジを引き出してください。

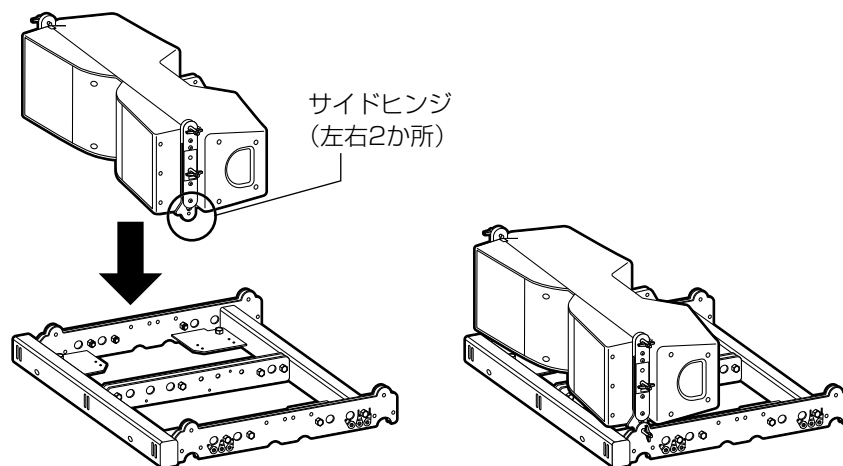


- クイックリリースピン取り付け時、完全に奥まで挿入し、ロックがかかっていること（抜けないこと）を確認してください。

## 2. バンパー（現地製作）とスピーカー本体のリギング方法

下図のように、スピーカー本体のサイドヒンジとバンパーをクイックリリースピンで取り付けます（左右2か所）。また、スピーカー本体のリアーリギング金具をバンパーのヒンジで取り付けます。

バンパーとスピーカー本体とのリギング方法の詳細は販売店にお問い合わせください。



重要

- 水平な床の上に設置してください。
- クイックリリースピン取り付け時、完全に奥まで挿入し、ロックがかかっていること（抜けないこと）を確認してください。

## 3. スピーカー本体どうしのリギング方法

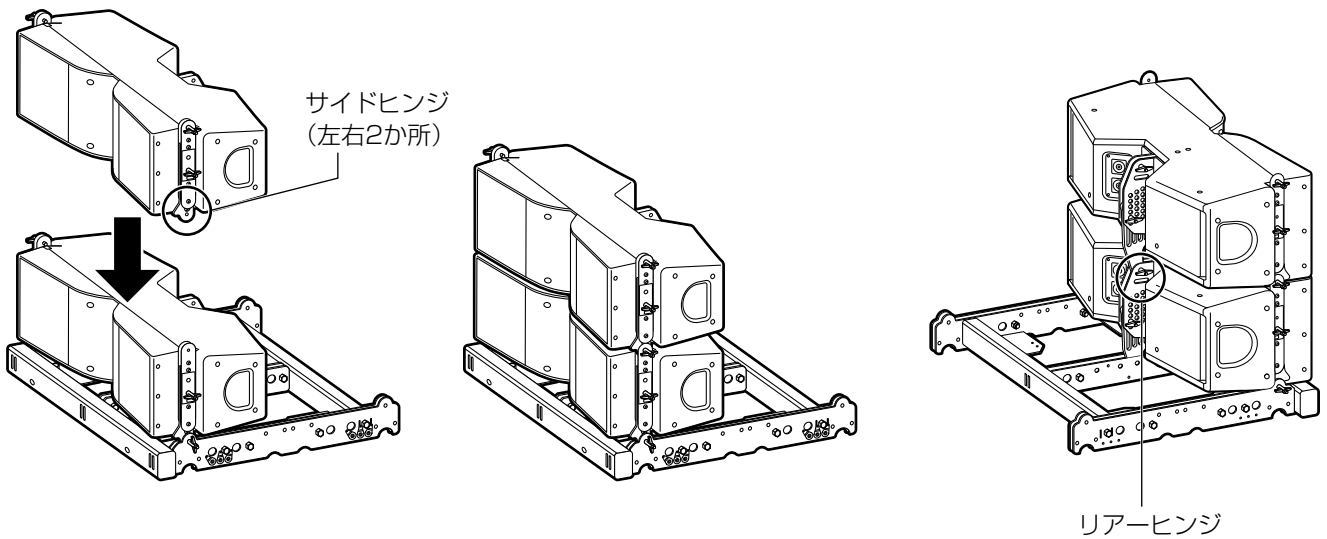
下図のように、上段スピーカー本体のサイドヒンジを下段スピーカー本体のサイドリギング金具にφ8クイックリリースピンで取り付けます。(左右2か所)

また、下段スピーカー本体のリアーヒンジを上段スピーカー本体のリアーリギング金具に上段スピーカー本体のφ10クイックリリースピンで取り付けます。

※スピーカー本体のヒンジの引き出しかたは、28ページをお読みください。



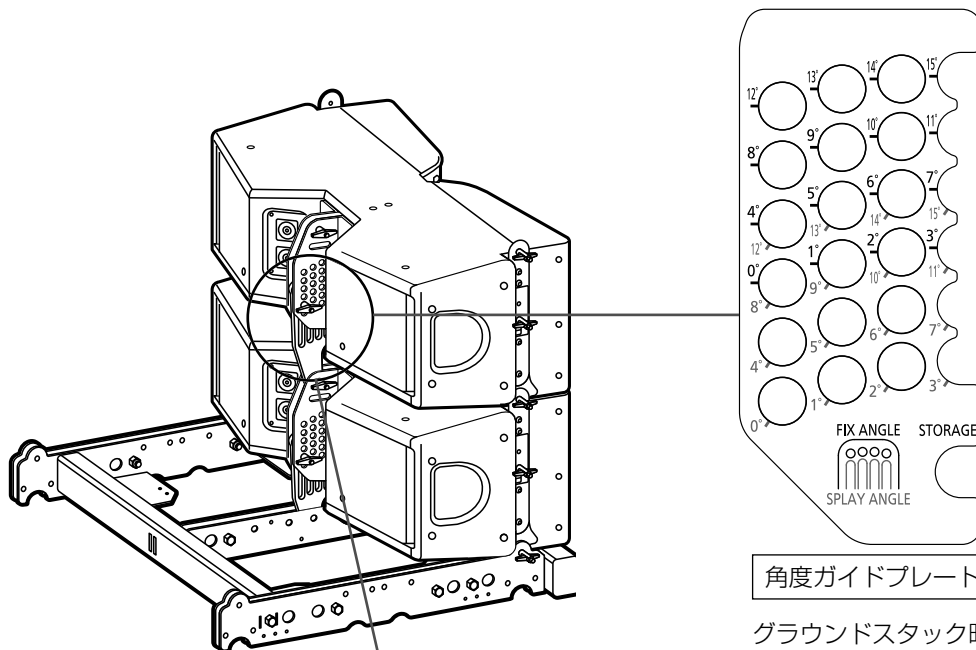
- スピーカー本体のみの最大取り付け台数は6台までです。



- クイックリリースピン取り付け時、完全に奥まで挿入し、ロックがかかっていること(抜けないこと)を確認してください。

## 4. スピーカー本体どうしの角度調整

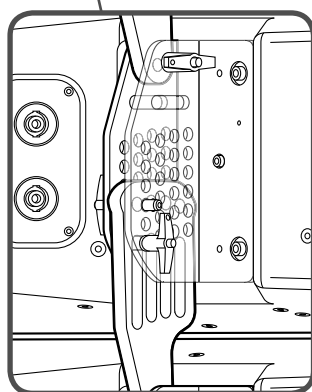
スピーカー本体どうしの角度は、リアーヒンジの取り付けかたで決まります。  
調整範囲：0° ~ +15°



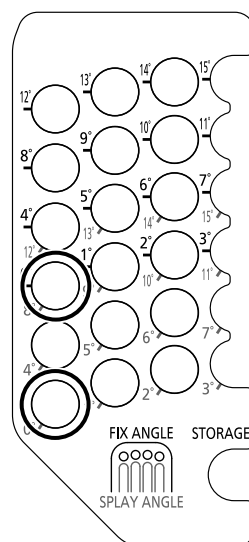
角度ガイドプレート

グラウンドスタック時には角度ガイドの黒文字 (FIX ANGLE) の角度を使用してください。  
※ 緑文字 (SPLAY ANGLE) の角度はつり下げ時に使用

0° に設定する場合



リアーヒンジとリアーリギング金具の0°の穴をそろえてクイックリリースピンを差し込む。



- クイックリリースピン取り付け時、完全に奥まで挿入し、ロックがかかっていること（抜けないこと）を確認してください。

## 5. スピーカーケーブルを各入力端子に接続

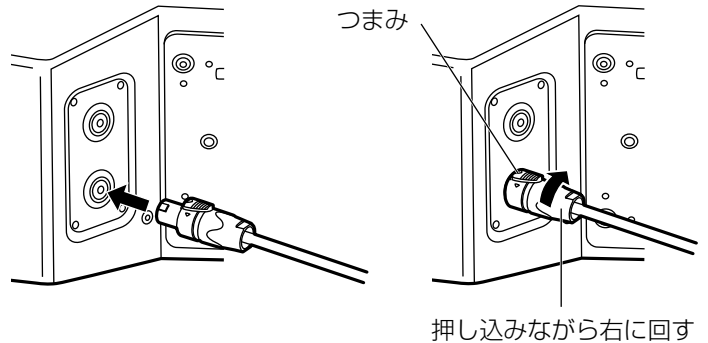
スピーカーケーブルに使用する推奨プラグ（現地調達）は以下のとおりです。

- 4ピン：NL4FX（ノイトリック株式会社） **LA500A**  
 NLT4FX（ノイトリック株式会社） **LA500AWP**

WS-LA500A、WS-LA500AWP	
Pin No.	
1+	□ー+
1-	□ー-
2+	ハイ+
2-	ハイ-

### ■スピーカーケーブルの接続方法

- ① 本機入力端子にスピーカーケーブルを挿し込む
- ② プラグを押しながら右に回す  
自動ロックされます。  
外すときはつまみを手前に引いてロックを解除してから  
プラグを左に回してください。



- プラグ取り付け時、完全に奥まで挿入し、ロックがかかっていること（抜けないこと）を確認してください。

### ■入力インピーダンス

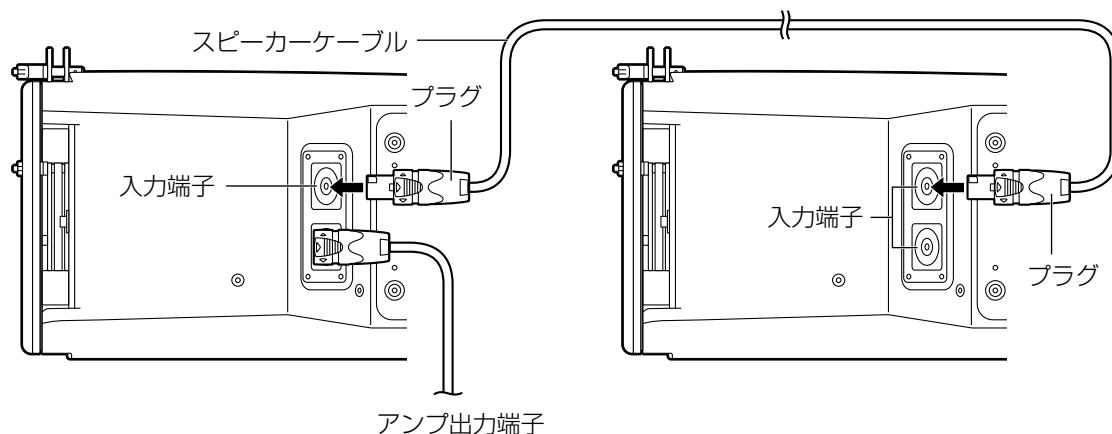
本機の入力インピーダンスは以下のとおりです。

WS-LA500A、WS-LA500AWP      □ー：8 Ω、ハイ：8 Ω



### ■ 本機を並列接続する場合

スピーカーを増設するには、入力端子間を接続するスピーカーケーブルを追加する必要があります。  
 また、スピーカーケーブルは下図のように接続してください。2台並列で接続した場合の合成インピーダンスはロー：4 Ω、ハイ：4 Ωです。  
 接続する前に、アンプの許容負荷インピーダンスが4 Ω～8 Ωに対応していることを確認してください。



重要

- スピーカーの合成インピーダンスが、接続するアンプの負荷インピーダンスより小さい状態で使用しないでください。音がひずんだり、アンプやスピーカーの破損の原因になります。スピーカーの合成インピーダンスに適合したアンプを使用してください。

## グラウンドスタック時（サブウーハーおよびスピーカー本体）

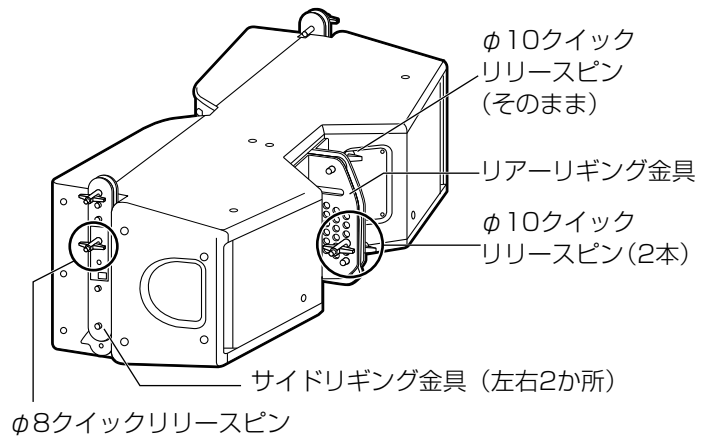
### 1. ヒンジの引き出し

工場出荷時は、ヒンジが格納されている状態なので、はじめにヒンジの引き出しを行います。

#### スピーカー本体

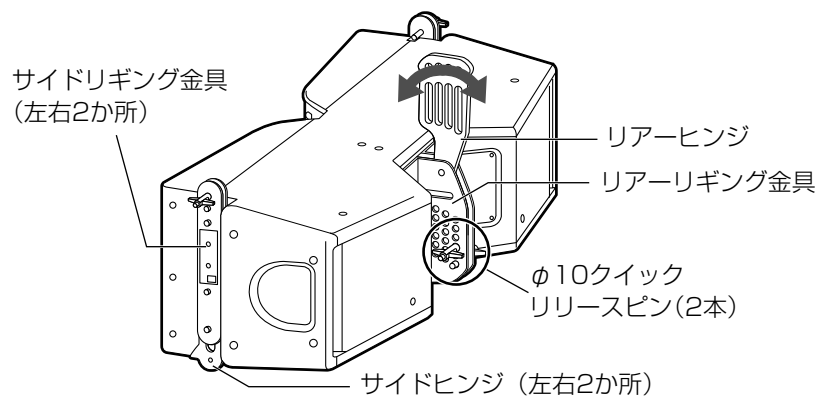
##### ① クイックリリースピンの取り外し

スピーカー本体のサイドリギング金具に取り付いているφ8クイックリリースピン（左右2か所）と、リアーリギング金具に取り付いているφ10クイックリリースピン（2本）を取り外します。



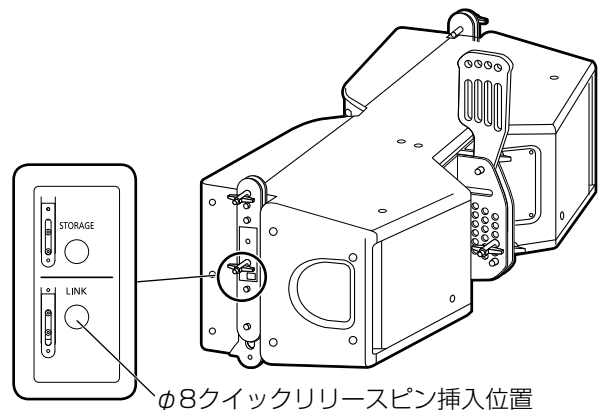
##### ② ヒンジの引き出し

サイドリギング金具からサイドヒンジ（左右2か所）を引き出し、リアーリギング金具からリアーヒンジを引き出します。  
φ10クイックリリースピン（2本）を元の位置に挿入します。  
このとき、リアーヒンジが矢印方向に回転することを確認してください。



##### ③ ヒンジの固定

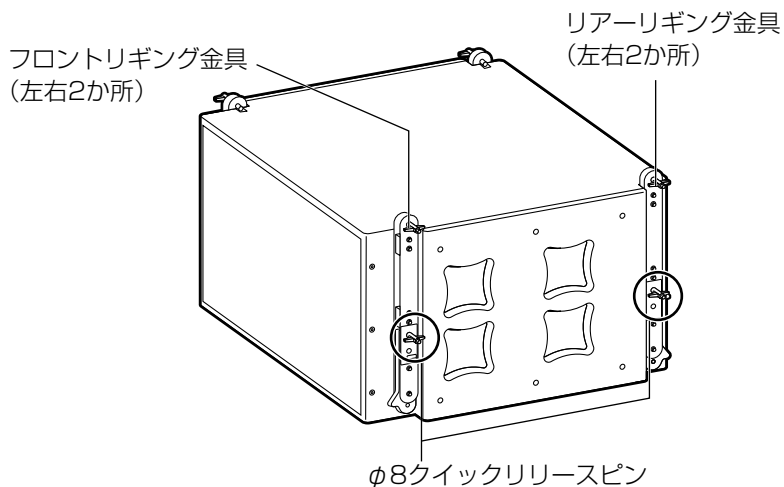
φ8クイックリリースピンをサイドリギング金具の右図「LINK」の穴の位置（左右2か所）に挿入し、サイドヒンジを固定します。



サブウーハー

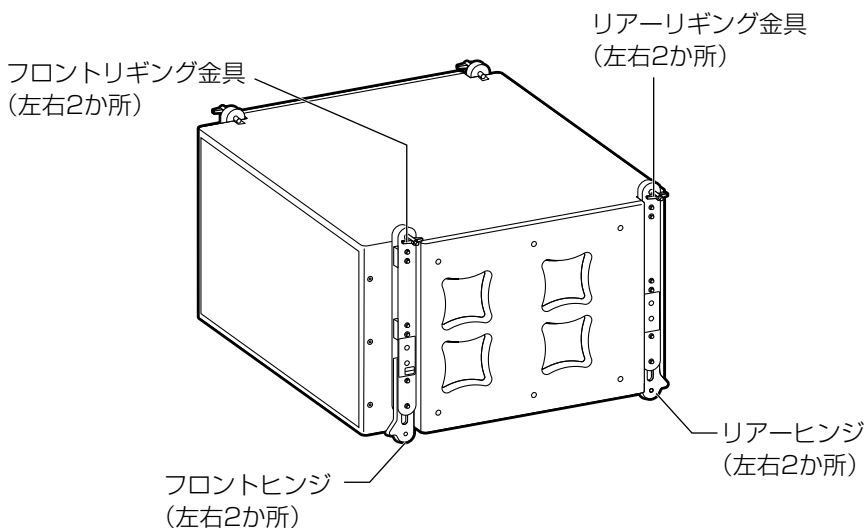
① φ8クイックリリースピンの取り外し

サブウーハーの、フロントリギング金具とリアーリギング金具に取り付いているφ8クイックリリースピン（全4か所）を取り外します。



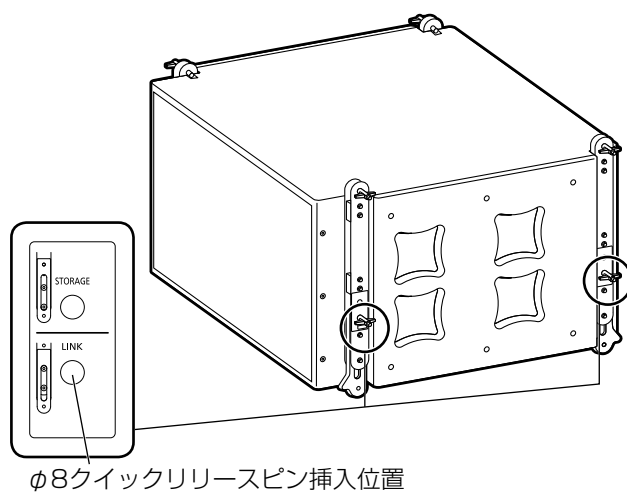
② ヒンジの引き出し

フロントヒンジ（左右2か所）とリアーヒンジ（左右2か所）を引き出します。



③ ヒンジの固定

φ8クイックリリースピンを右図「LINK」の穴の位置（全4か所）に挿入し、各ヒンジを固定します。



現地制作のバンパーも同様にヒンジを引き出してください。

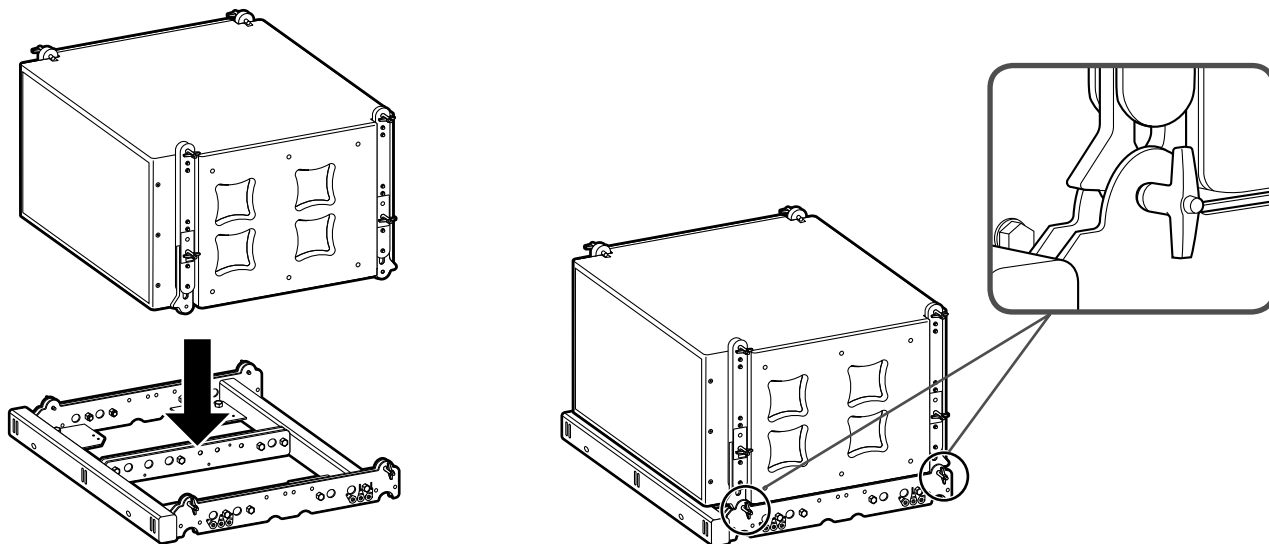


- クイックリリースピン取り付け時、完全に奥まで挿入し、ロックがかかっていること（抜けないこと）を確認してください。

## 2. バンパー（現地製作）とサブウーハーのリギング方法

下図のように、バンパーをサブウーハーの下部に設置し、サブウーハーのフロントヒンジとリアーヒンジを、バンパーにクイックリリースピンで取り付けます。（全4か所）

バンパーとサブウーハーとのリギング方法の詳細は販売店にお問い合わせください。



重要

- 水平な床の上に設置してください。
- クイックリリースピン取り付け時、完全に奥まで挿入し、ロックがかかっていること（抜けないこと）を確認してください。

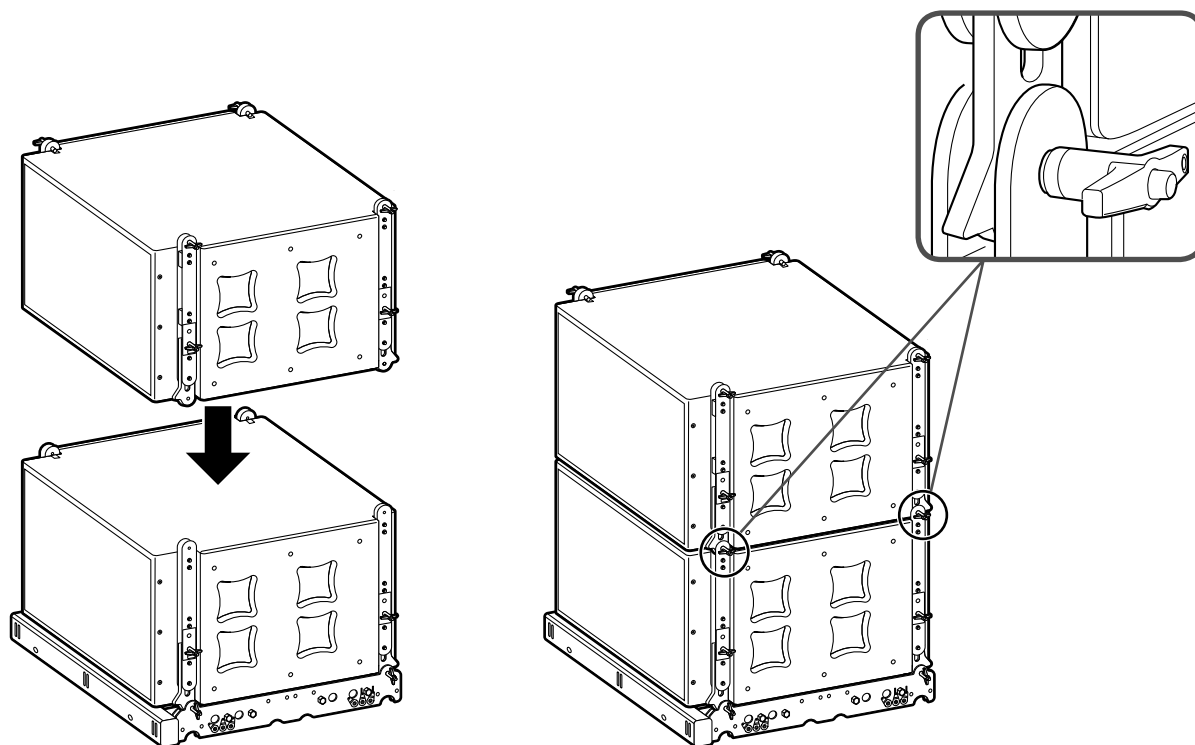
### 3. サブウーハーどうしのリギング方法

下図のように、上段のサブウーハーのフロントヒンジとリアーヒンジを下段のサブウーハーのフロントリギング金具とリアーリギング金具に $\phi 8$ クイックリリースピンで取り付けます。(全4か所)

※ヒンジの引き出しかたは、35ページをお読みください。



- サブウーハーの最大取り付け台数は2台までです。

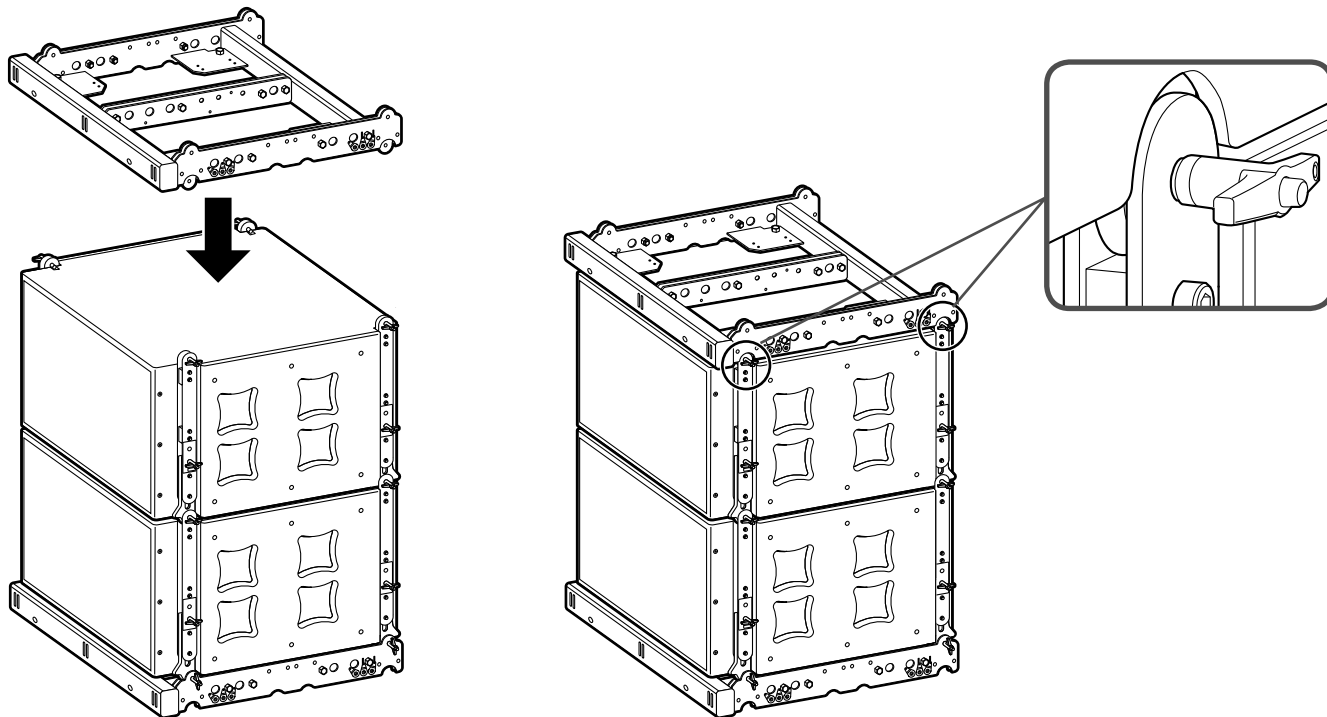


- クイックリリースピン取り付け時、完全に奥まで挿入し、ロックがかかっていること（抜けないこと）を確認してください。

## 4. サブウーハーとバンパー（現地製作）のリギング方法

下図のように、バンパーのフロントヒンジとリアーヒンジを、サブウーハーのフロントリギング金具とリアーリギング金具にφ8クイックリリースピンで取り付けます。（全4か所）

バンパーとサブウーハーとのリギング方法の詳細は販売店にお問い合わせください。

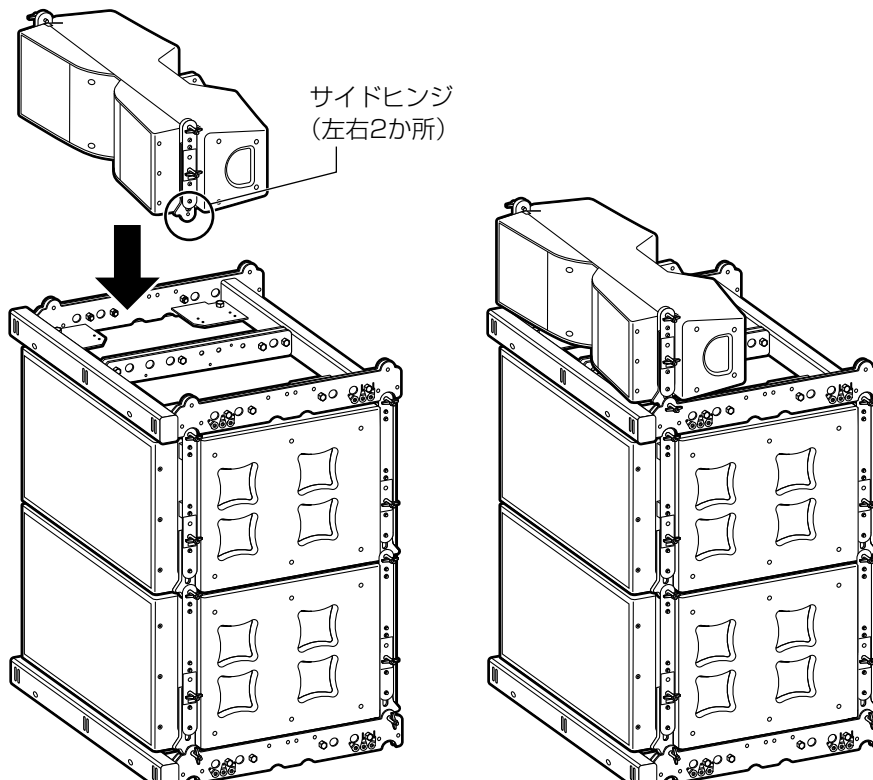


- クイックリリースピン取り付け時、完全に奥まで挿入し、ロックがかかっていること（抜けないこと）を確認してください。

## 5. バンパー（現地製作）とスピーカー本体のリギング方法

下図のように、スピーカー本体のサイドヒンジとバンパーをクイックリリースピンで取り付けます（左右2か所）。また、スピーカー本体のリアーリギング金具をバンパーのヒンジで取り付けます。

バンパーとスピーカー本体とのリギング方法の詳細は販売店にお問い合わせください。



- クイックリリースピン取り付け時、完全に奥まで挿入し、ロックがかかっていること（抜けないこと）を確認してください。

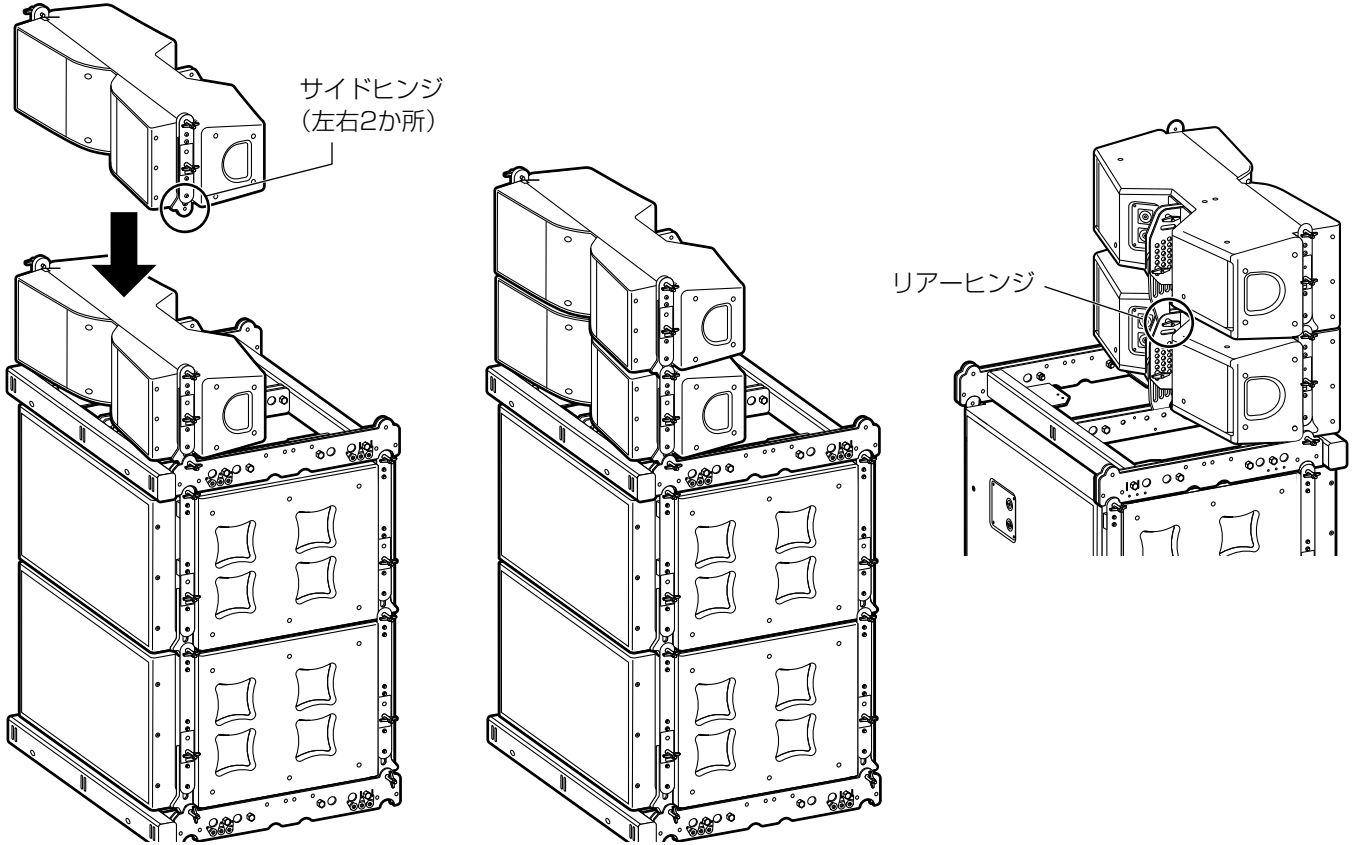
## 6. スピーカー本体どうしのリギング方法

下図のように、上段スピーカー本体のサイドヒンジを下段スピーカー本体のサイドリギング金具にφ8クイックリリースピンで取り付けます。(左右2か所)

また、下段スピーカー本体のリアーヒンジを上段スピーカー本体のリアーリギング金具に上段スピーカー本体のφ10クイックリリースピンで取り付けます。



- サブウーハーとスピーカー本体の最大取り付け台数はサブウーハー2台、スピーカー本体6台までです。

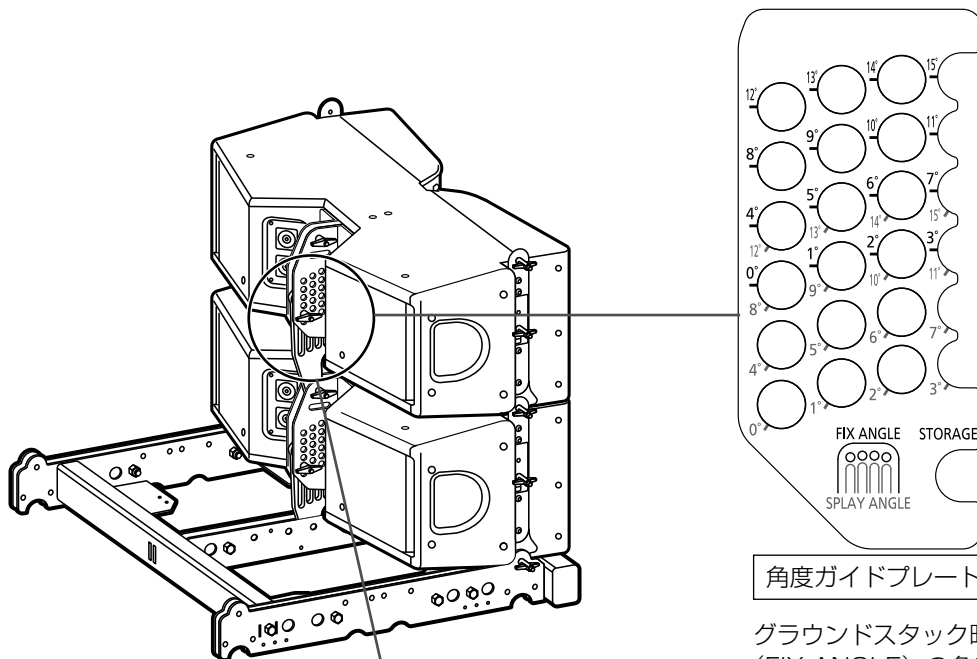


- クイックリリースピン取り付け時、完全に奥まで挿入し、ロックがかかっていること（抜けないこと）を確認してください。



## 7. スピーカー本体どうしの角度調整

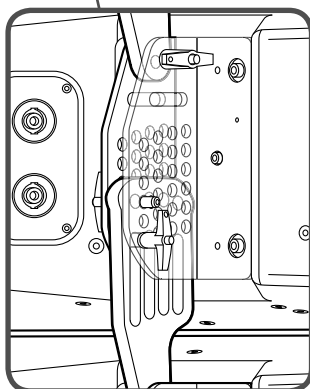
スピーカー本体どうしの角度は、リアーヒンジの取り付けかたで決まります。  
調整範囲：0° ~ +15°



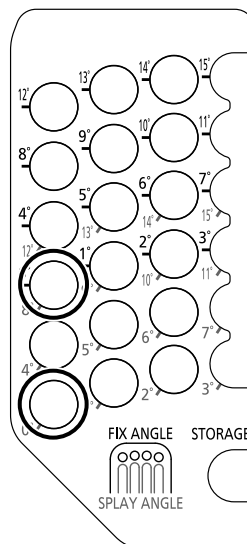
角度ガイドプレート

グラウンドスタック時には角度ガイドの黒文字 (FIX ANGLE) の角度を使用してください。  
※ 緑文字 (SPLAY ANGLE) の角度はつり下げ時に使用

0° に設定する場合



リアーヒンジとリアーリギング金具の0°の穴をそろえてクイックリリースピンを差し込む。



- クイックリリースピン取り付け時、完全に奥まで挿入し、ロックがかかっていること (抜けないこと) を確認してください。

## 8. スピーカーケーブルを各入力端子に接続

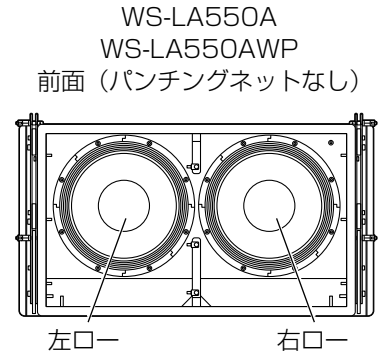
スピーカーケーブルに使用する推奨プラグ（現地調達）は以下のとおりです。

- 4ピン：NL4FX（ノイトリック株式会社） **LA500A**  
 NLT4FX（ノイトリック株式会社） **LA500AWP**

結線は機種により異なります。間違いのないように接続してください。

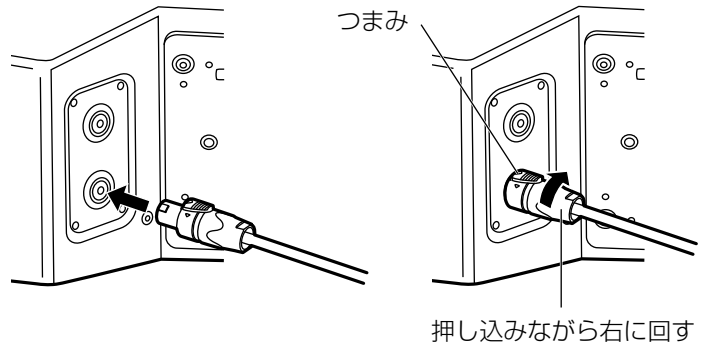
WS-LA500A、WS-LA500AWP	
Pin No.	
1+	□ー+
1-	□ー-
2+	ハイ+
2-	ハイ-

WS-LA550A、WS-LA550AWP	
Pin No.	
1+	左□ー+
1-	左□ー-
2+	右□ー+
2-	右□ー-



### スピーカーケーブルの接続方法

- ① 本機入力端子にスピーカーケーブルを挿し込む
- ② プラグを押しながら右に回す  
自動ロックされます。  
外すときはつまみを手前に引いてロックを解除してから  
プラグを左に回してください。



- プラグ取り付け時、完全に奥まで挿入し、ロックがかかっていること（抜けないこと）を確認してください。

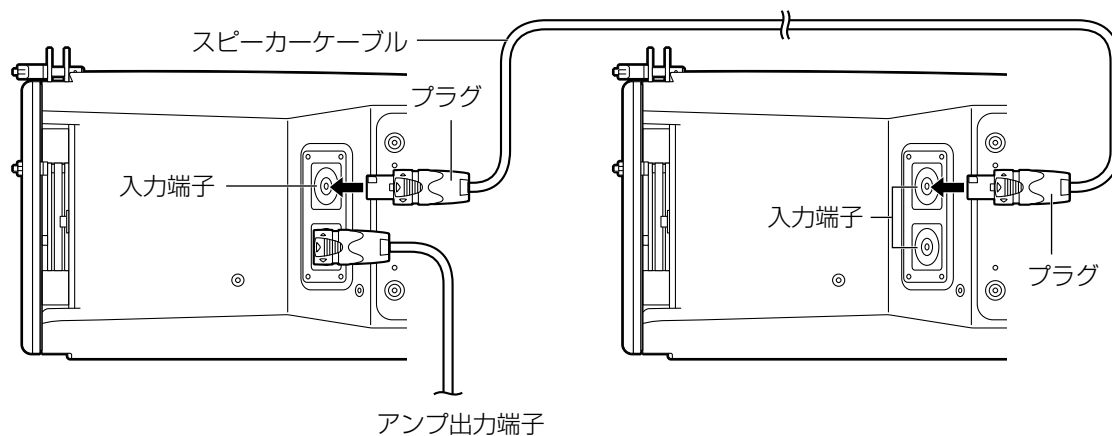
### ■ 入力インピーダンス

本機の入力インピーダンスは以下のとおりです。

- WS-LA500A、WS-LA500AWP      □ー：8 Ω、ハイ：8 Ω  
 WS-LA550A、WS-LA550AWP      左□ー：8 Ω、右□ー：8 Ω

## ■ 本機を並列接続する場合

スピーカーを増設するには、入力端子間を接続するスピーカーケーブルを追加する必要があります。また、スピーカーケーブルは下図のように接続してください。2台並列で接続した場合の合成インピーダンスはロー：4 Ω、ハイ：4 Ωです。接続する前に、アンプの許容負荷インピーダンスが4 Ω～8 Ωに対応していることを確認してください。



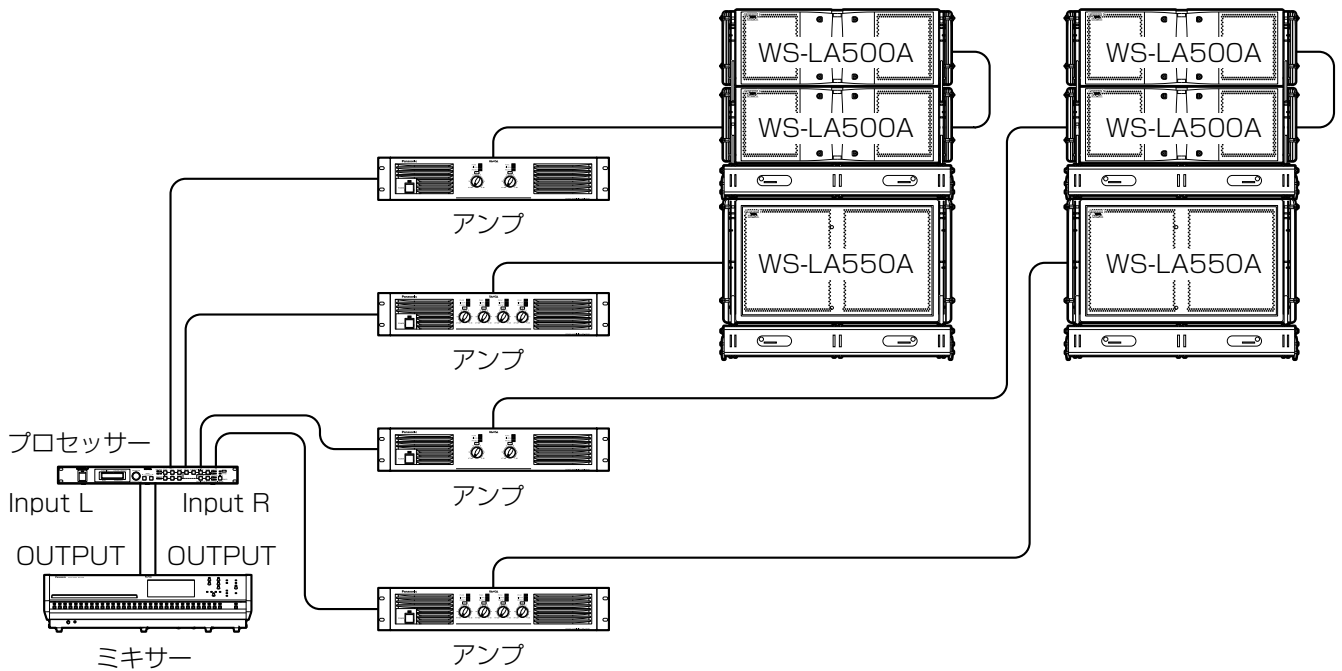
重要

- スピーカーの合成インピーダンスが、接続するアンプの負荷インピーダンスより小さい状態で使用しないでください。音がひずんだり、アンプやスピーカーの破損の原因になります。スピーカーの合成インピーダンスに適合したアンプを使用してください。

# システム接続例

本スピーカーシステムはアクティブ2wayです。必ずプロセッサとともにご使用ください。

## <システム参考例>



## <推奨クロスオーバー (Xover) 周波数、パラメトリックイコライザー (PEQ) パラメーター>

### ■ WS-LA500A、WS-LA500AWP

WS-LA550A、WS-LA550AWP  
を利用しない場合のXover周波数

ロー :

	低域側	高域側
Xover周波数	60 Hz	1000 Hz
フィルタタイプ	Linkwitz-Riley	
スロープ	12 dB	24 dB
ディレイ	0.0 msec	
位相	Normal	
ゲイン	10 dB	

WS-LA550A、WS-LA550AWP  
を利用する場合のXover周波数

	低域側	高域側
Xover周波数	90 Hz	1000 Hz
フィルタタイプ	Linkwitz-Riley	
スロープ	24 dB	
ディレイ	0.0 msec	
位相	Normal	
ゲイン	10 dB	

	周波数 [Hz]	ゲイン [dB]	Q
PEQ1	90	2.0	2.0
PEQ2	330	-8.0	0.8
PEQ3	800	2.0	6.0
PEQ4	800	2.0	2.0
PEQ5	820	-3.0	8.0
PEQ6	900	-8.0	3.0
PEQ7	1200	9.0	8.0
PEQ8	1550	-6.0	4.0
PEQ9	4000	-10.0	2.5

ハイ：

	低域側	高域側
Xover周波数	1 kHz	—
フィルタタイプ	Linkwitz-Riley	
スロープ	24 dB	—
ディレイ	0.08 msec	
位相	Normal	
ゲイン	-12 dB	

	周波数 [Hz]	ゲイン [dB]	Q
PEQ1	1000	3.0	2.0
PEQ2	1500	3.0	5.0
PEQ3	4500	-4.5	0.4
PEQ4	5000	-3.0	5.0
PEQ5	10000	4.0	0.5

#### ■ WS-LA550A、WS-LA550AWP

	低域側	高域側
Xover周波数	40 Hz	90 Hz
フィルタタイプ	Linkwitz-Riley	
スロープ	12 dB	24 dB
ディレイ	3.5 msec	
位相	Normal	
ゲイン	7 dB	



- 上記のPEQは、単体時でのスピーカー基本EQとなります。ラインアレイとして複数利用する場合は、ラインアレイシステムとしてキャビネット数や、角度に応じて、上記とは別で、適切なシステムEQを別途与える必要があります。詳細は、システムコンフィグレーションに依存しますので、販売店へお問い合わせください。

# 設置後の確認

設置作業後は、以下の事項をチェックし、作業が確実に行われたことを確認してください。

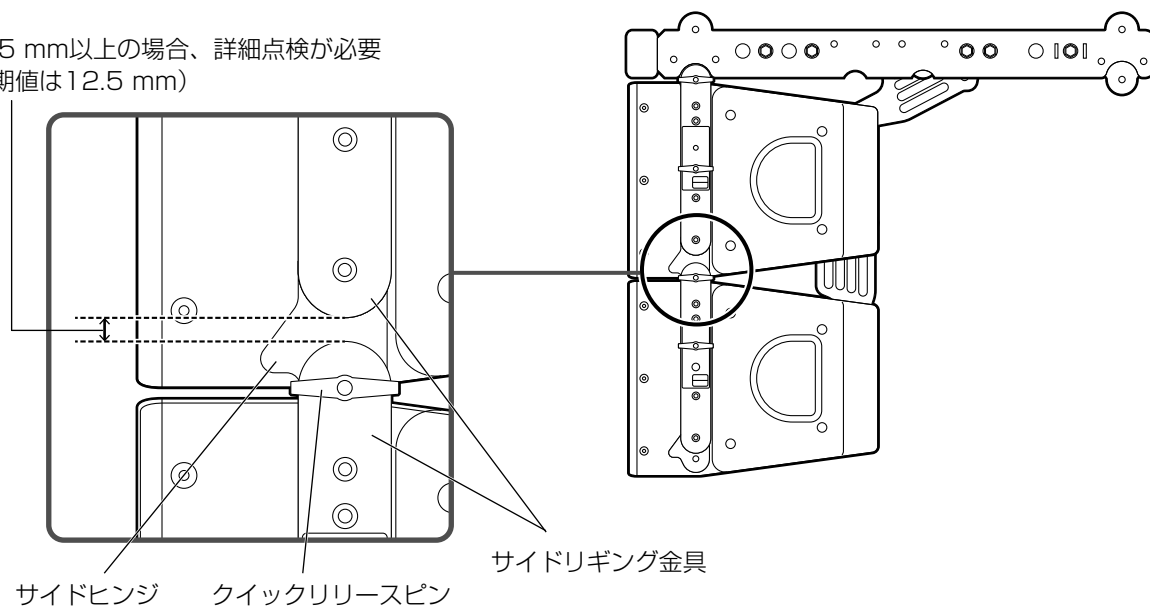
項番	チェック事項	チェック結果
1	各スピーカーユニットの位相は正しいか？	
2	スピーカーケーブルを入力端子に接続したか？	
3	スピーカーケーブルのプラグをロックするまで回転させたか？	
4	クイックリリースピンは正しい位置に挿入されているか？	
5	クイックリリースピンが正しく挿入されているか？	
6	アンプのボリュームが適切に調節されているか？	
7	共振音やびびり音の発生はないか？	
8	音量は適切に調節されているか？	
9	リミッターを設けて、過入力にならないように設定しているか？	

本チェック事項は、設置作業後の確認内容です。

## 点検について

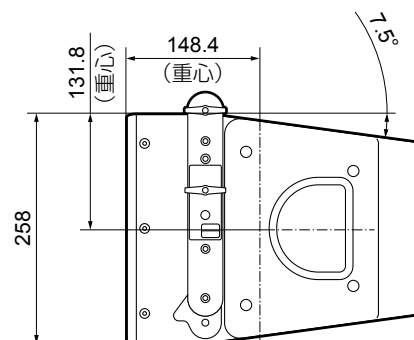
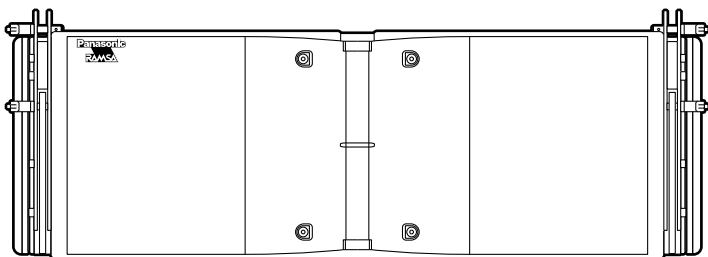
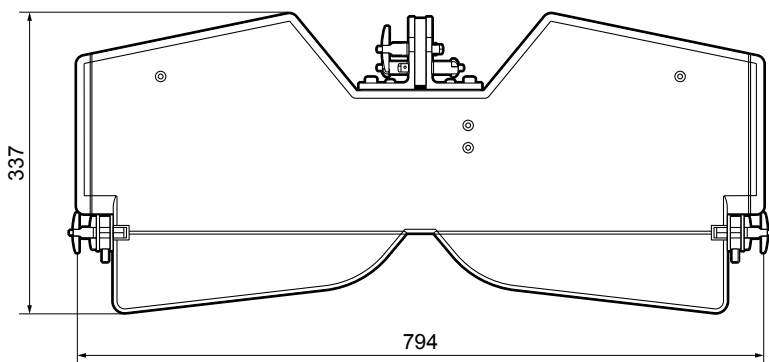
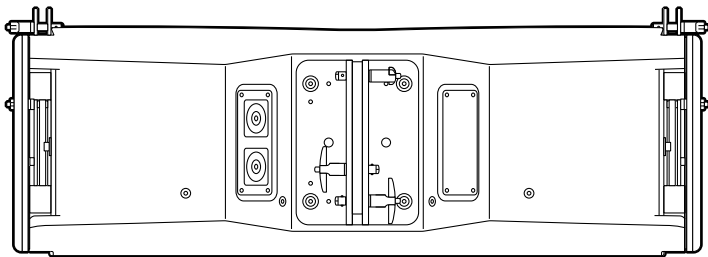
- 安全にお使いいただくために、1年に1回をめやすに、販売店または施工業者による定期点検を行ってください。
- 地震、台風などで振動、風雨にさらされた場合、または本機の移設後は、臨時点検を行ってください。
- 定期点検時、臨時点検時の確認ポイント
  - ・ 本機に想定以上の負荷がかかった場合、クイックリリースピンが変形するより先に、スピーカー本体のサイドヒンジが変形して伸びることにより、その予兆を確認できる構造となっています。
  - ・ 最上段とその下段スピーカー本体のサイドリギング金具どうしの間隔が22.5 mm以上（初期値は12.5 mm）開いている場合、想定以上の負荷がかかった可能性があります。  
強度は十分確保できているので、落下の危険性はありますが、詳細点検が必要です。使用はやめてください。

22.5 mm以上の場合、詳細点検が必要  
(初期値は12.5 mm)



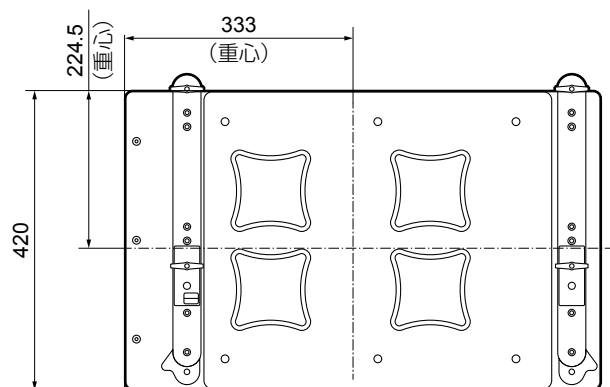
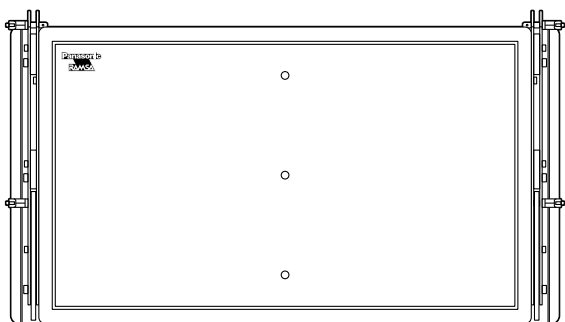
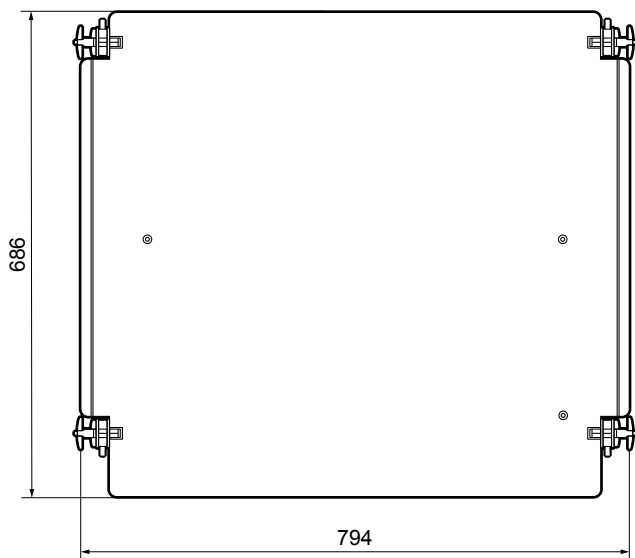
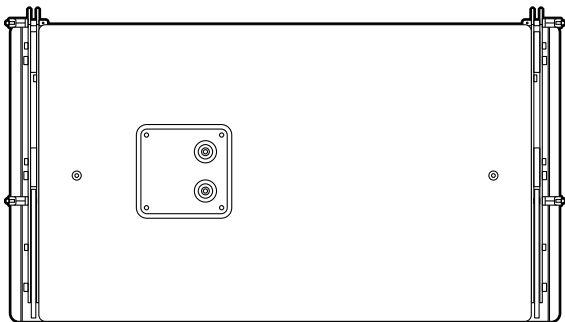
# 外形寸法および重心位置

WS-LA500A、WS-LA500AWP



# 外形寸法および重心位置

## WS-LA550A、WS-LA550AWP





# 故障かな!?

修理を依頼される前に、この表で症状を確かめてください。

これらの処置をしても直らないときや、この表以外の症状のときは、お買い上げの販売店にご相談ください。

現象	原因・対策	参照ページ
音が出ない	● アンプの電源が入っていますか? → アンプの電源を入れてください。	アンプの取扱説明書
	● アンプのボリュームが最小になっていませんか? → アンプのボリュームを上げ、適切な位置に調節してください。	アンプの取扱説明書
	● ケーブルが正しく接続されていますか? → ケーブルの接続を確認してください。	10、11、16、26、32、42

## 仕様

	WS-LA500A、WS-LA500AWP	WS-LA550A、WS-LA550AWP
型式	2ウェイ バスレフ形	バスレフ形
入力インピーダンス	ロー：8 Ω ハイ：8 Ω	左ロー：8 Ω 右ロー：8 Ω
許容入力	ロー：160 W/320 W (RMS*1/連続プログラム) ハイ：80 W/160 W (RMS*1/連続プログラム)	800 W/1600 W (RMS*1/連続プログラム)
出力音圧レベル (1 m/1 W)	ロー：96 dB (1 m, 1 W, Typical, 自由空間) ハイ：112 dB (1 m, 1 W, Typical, 自由空間)	92 dB (1 m, 1 W×2ch, Typical, 自由空間)
周波数特性	ロー：70 Hz ~ 1.1 kHz (-10 dB, Typical, 自由空間) ハイ：1 kHz ~ 19.5 kHz (-10 dB, Typical, 自由空間)	40 Hz ~ 125 Hz (-10 dB, Typical, 自由空間)
入力端子	コネクター×2 推奨プラグ：NL4FX (LA500A)、NLT4FX (LA500AWP) (ノイトリック株式会社)	
使用スピーカー	ロー：20 cmコーンスピーカー×2 ハイ：ドライバー×2 指向角度：90° (水平) × 10° (垂直) *2	30 cmコーンスピーカー×2
使用温度範囲	-10℃ ~ +50℃ (LA500A)、-20℃ ~ +60℃ (LA500AWP)	
防水性能 (LA500AWP)	IPx4 (WS-LA500AWP、WS-LA550AWPが対応機種です。)	
寸法	794 mm (幅) × 258 mm (高さ) × 337 mm (奥行)	794 mm (幅) × 420 mm (高さ) × 686 mm (奥行)
質量	約27 kg	約59 kg
仕上げ	エンクロージャー：木製 (合板)、黒色半艶塗装 (マンセルN1近似色) リギング金具：金属製 (SUS304)、黒色半艶塗装 (マンセルN1近似色) パンチングネット：金属製 (SPCC)、黒色半艶塗装 (マンセルN1近似色)	
角度調整範囲	垂直下向き0° ~ 15° (1°単位で設定可能)	調整不可

\*1 JIS C5532：2014に規定された定格ノイズ電力

\*2 垂直指向角度はシステムコンフィグレーションに依存

# 保証とアフターサービス

よくお読みください

使いかた・お手入れ・修理などは

■まず、お買い求め先へご相談ください

▼お買い上げの際に記入されると便利です

販売店名	
電話	(      )      -
お買い上げ日	年      月      日

## 修理を依頼されるときは

「故障かな!?!」(49ページ)でご確認のあと、直らないときは、まずアンプの電源を切って、お買い上げ日と右の内容をご連絡ください。

●製品名	スピーカーシステム
●品番	WS-LA500A、WS-LA550A WS-LA500AWP、WS-LA550AWP
●故障の状況	できるだけ具体的に

## ●保証期間中は、保証書の規定に従って出張修理いたします。

保証期間：お買い上げ日から本体1年間

## ●保証期間終了後は、診断をして修理できる場合はご要望により修理させていただきます。

※修理料金は次の内容で構成されています。

技術料	診断・修理・調整・点検などの費用
部品代	部品および補助材料代
出張料	技術者を派遣する費用

※補修用性能部品の保有期間 **7年**

当社は、本製品の補修用性能部品（製品の機能を維持するための部品）を、製造打ち切り後7年保有しています。

## アフターサービスについて、おわかりにならないとき

お買い上げの販売店または保証書表面に記載されています連絡先へお問い合わせください。

## 高所設置製品に関するお願い

安全にお使いいただくために、1年に1回をめやすに、販売店または施工業者による点検をおすすめします。

本機を高所に設置してお使いの場合、落下によるけがや事故を未然に防止するため、下記のような状態ではないか、日常的に確認してください。

特に10年を超えてお使いの場合は、定期的な点検回数を増やすとともに買い換えの検討をお願いします。  
詳しくは、販売店または施工業者に相談してください。

このような状態ではありませんか？	直ちに使用を中止してください
<ul style="list-style-type: none"><li>● 本機を使用せずに放置している。</li></ul>	事故防止のため、必ず販売店または施工業者に <b>撤去</b> を依頼してください。
<ul style="list-style-type: none"><li>● 取付ねじがゆるんだり、抜けたりしている。</li><li>● 取付部がぐらぐらしたり、傾いたりしている。</li><li>● 本機および取付部に破損や著しいさびがある。</li></ul>	事故防止のため、必ず販売店または施工業者に <b>点検</b> を依頼してください。

## 長期間使用に関するお願い

安全にお使いいただくために、販売店または施工業者による定期的な点検をお願いします。

本機を長年お使いの場合、外観上は異常がなくても、使用環境によっては部品が劣化している可能性があり、故障したり、事故につながることもあります。

下記のような状態ではないか、日常的に確認してください。

特に10年を超えてお使いの場合は、定期的な点検回数を増やすとともに買い換えの検討をお願いします。  
詳しくは、販売店または施工業者に相談してください。


このような状態ではありませんか？	直ちに使用を中止してください
<ul style="list-style-type: none"><li>● 煙が出たり、こげくさいにおいや異常な音がする。</li><li>● 電源コード・電源プラグ・ACアダプターが異常に熱い。または割れやキズがある。</li><li>● 製品に触るとビリビリと電気を感じる。</li><li>● 電源を入れても、音が出てこない。</li><li>● その他の異常・故障がある。</li></ul>	故障や事故防止のため、 <b>電源を切り</b> 、必ず販売店または施工業者に <b>点検</b> や <b>撤去</b> を依頼してください。

取扱説明書に記載されていない方法や、指定の部品を使用しない方法で施工されたことにより事故や損害が生じたときには、当社では責任を負えません。また、その施工が原因で故障が生じた場合は、製品保証の対象外となります。

■使いかた・お手入れ・修理などは、まず、お買い求め先へご相談ください。

■その他ご不明な点は下記へご相談ください。

システムお客様ご相談センター

電話 フリーダイヤル  **0120-878-410** 受付：9時～17時30分（土・日・祝祭日は受付のみ）  
※携帯電話・PHSからもご利用になれます。

ホームページからのお問い合わせは [https://biz.panasonic.com/jp-ja/support\\_cs-contact](https://biz.panasonic.com/jp-ja/support_cs-contact)

ご使用の回線（IP電話やひかり電話など）によっては、回線の混雑時に数分で切れる場合があります。

本書の「保証とアフターサービス」もご覧ください。

#### 【ご相談窓口におけるお客様の個人情報のお取り扱いについて】

パナソニック コネクト株式会社およびグループ関係会社は、お客様の個人情報をご相談対応や修理対応などに利用させていただき、ご相談内容は録音させていただきます。また、折り返し電話をさせていただくための発信番号を通知いただいております。なお、個人情報を適切に管理し、修理業務等を委託する場合や正当な理由がある場合を除き、第三者に開示・提供いたしません。個人情報に関するお問い合わせは、ご相談いただきました窓口にご連絡ください。

## パナソニック コネクト株式会社

〒812-8531 福岡県福岡市博多区美野島四丁目1番62号

© Panasonic Connect Co., Ltd. 2022

PGQX2291YA  
meJ0918-1042  
Printed in China