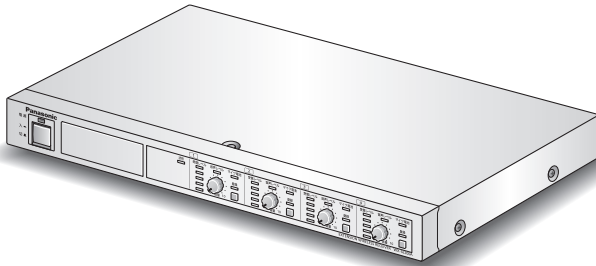


取扱説明書

工事説明付き

増設ワイヤレス受信機

品番 WX-SE200A



保証書別添付

このたびは、パナソニック製品をお買い上げいただき、まことにありがとうございます。

- 取扱説明書をよくお読みのうえ、正しく安全にお使いください。
- ご使用前に「安全上のご注意」(5～7ページ)を必ずお読みください。
- 保証書は、「お買い上げ日・販売店名」などの記入を確かめ、取扱説明書とともに大切に保管してください。



はじめに

商品概要

本機は、1.9 GHz帯デジタルワイヤレスマイクシステムの増設ワイヤレス受信機です。本機をワイヤレス受信機（WX-SR202A、WX-SR204A：ともに別売品）に接続することで、ワイヤレスアンテナ（WX-SA250A：別売品）とワイヤレス受信機を介して、ワイヤレスマイクロホン（WX-ST200、WX-ST210、WX-ST250、WX-ST400：ともに別売品）またはポータブルワイヤレス送信機（WX-ST510：別売品）からの音声を受信し、音量を調節して出力します。

- 本機は4本のワイヤレスマイクロホンまたはポータブルワイヤレス送信機を使用可能です。
- 本機を3台まで接続することでワイヤレス受信機WX-SR202Aのシステムでは最大14本、WX-SR204Aのシステムでは最大16本のワイヤレスマイクロホンを使用可能です。
- 音声出力はチャンネル別出力とミキシング出力があり、接続機器に応じて選択可能です。

接続できるワイヤレス受信機

本機は、ワイヤレス受信機WX-SR202、WX-SR204にも設定なしに接続できます。

付属品をご確認ください

取扱説明書（本書）.....	1冊
保証書.....	1式
ラックマウント金具.....	2個
ラックマウント取付ねじ（M4×10 mm）.....	4本
コネクター式端子台（6ピン）.....	3個

免責について

弊社はいかなる場合も以下に関して一切の責任を負わないものとします。

- ① 本商品に関連して直接または間接に発生した、偶発的、特殊、または結果的損害・被害
- ② お客様の誤使用や不注意による障害または本商品の破損など不便・損害・被害
- ③ お客様による本商品の分解、修理または改造が行われた場合、それに起因するかどうかにかかわらず、発生した一切の故障または不具合
- ④ 本商品の故障・不具合および設定・設置の誤りを含む何らかの理由または原因により、拡声ができないことなどで被る不便・損害・被害
- ⑤ 第三者の機器などと組み合わせたシステムによる不具合、あるいはその結果被る不便・損害・被害

著作権について

本製品に含まれるソフトウェアの譲渡、コピー、逆アSEMBル、逆コンパイル、リバースエンジニアリングは禁じられています。また、本製品に含まれるすべてのソフトウェアの輸出法令に違反した輸出行為は禁じられています。

略称について

本書では、以下の略称を使用しています。

- 増設ワイヤレス受信機 (WX-SE200A) を本機または増設受信機と表記しています。
- ワイヤレス受信機 (WX-SR202A、WX-SR204AまたはWX-SR202、WX-SR204 : ともに別売品) を受信機と表記しています。
- ワイヤレスマイクロホン (WX-ST200、WX-ST210、WX-ST250、WX-ST400 : ともに別売品) とポータブルワイヤレス送信機 (WX-ST510 : 別売品) をマイクと表記しています。
- ワイヤレスアンテナ (WX-SA250A、WX-SA250 : ともに別売品) をアンテナと表記しています。

本文中に記載されている別売品などの情報は、2019年10月現在のものです。最新の情報は、お買い上げの販売店にお問い合わせください。

記号について

本書では、以下の記号を用いて説明しています。



● **重要** : 該当する機能を使用するにあたり、制限事項や注意事項が書かれています。



：使用上のヒントが書かれています。

もくじ

はじめに

設置・設定

使いかた

その他

はじめに

はじめに	2
商品概要	2
接続できるワイヤレス受信機	2
付属品をご確認ください	2
免責について	2
著作権について	3
略称について	3
記号について	3
安全上のご注意	5
使用上のお願い	8
各部の名前とはたらき	10

設置・設定

設置のしかた	14
設置上のお願い	14
ラックへの取り付けかた	16
接続のしかた	18
コネクター式端子台の接続	18
音声出力の接続	19
受信機との接続	20
設定のしかた	23
アドレス設定	23
ペアリング登録	24
無線ペアリング	24
有線ペアリング	26

使いかた

使いかた	28
マイクを使う	28
受信レベルを確認する	29
マイク電池残量を確認する	30
登録されているマイクを確認する	31

その他

外形寸法図	33
故障かな!?	34
仕様	36
保証とアフターサービス	37

安全上のご注意

必ずお守りください

人への危害、財産の損害を防止するため、必ずお守りいただくことを説明しています。

■ 誤った使いかたをしたときに生じる危害や損害の程度を区分して、説明しています。



警告

「死亡や重傷を負うおそれがある内容」です。

■ お守りいただく内容を次の図記号で説明しています。(次は図記号の例です)



してはいけない内容です。



実行しなければならない内容です。



警告



工事は販売店に依頼する

工事には技術と経験が必要です。火災、感電、けが、器物損壊の原因となります。

- 必ず販売店に依頼してください。

ねじやボルトは指定されたトルクで締め付ける

落下によるけがや事故の原因となります。

電源プラグは根元まで確実に差し込む

差し込みが不完全ですと、感電や発熱による火災の原因となります。

- 傷んだプラグ、ゆるんだコンセントは使用しないでください。

電源コードは、必ずプラグ本体を持って抜く

コードが傷つき、火災や感電の原因となります。

決められたヒューズを使う

火災の原因となります。

お手入れのときは電源を切る

感電の原因となります。

電源プラグのほこりなどは定期的にとる

プラグにほこりなどがたまると、湿気などで絶縁不良となり、火災の原因となります。

- 電源プラグを抜き、乾いた布でふいてください。

異常があるときは、すぐ使用をやめる

煙が出る、においがするなど、そのまま使用すると火災の原因となります。

- 直ちに電源プラグを抜いて、販売店に連絡してください。



禁止

電源を入れたまま工事、配線をしない

火災や感電の原因となります。

ケーブルなどは引っ張らない

火災や感電の原因となります。

ケーブルなどを傷つけない

重いものを載せたり、はさんだりすると、ケーブルが傷つき、火災や感電の原因となります。

可燃性ガスの雰囲気の中で使用しない

爆発によるけがの原因となります。

塩害や腐食性ガスが発生する場所に設置しない

取付部が劣化し、落下によるけがや事故の原因となります。

湿気やほこりの多い場所に設置しない

火災や感電の原因となります。

不安定な場所に置かない

落下や転倒によるけがや事故の原因となります。

コンセントや配線器具の定格を超える使いかたや、交流100 V以外での使用はしない

たこ足配線などで、定格を超えると、発熱による火災の原因となります。

異物を入れない

水や金属が内部に入ると、火災や感電の原因となります。

- 直ちに電源プラグを抜いて、販売店に連絡してください。

電源コード・電源プラグを破損するようなことはしない

(傷つける、加工する、熱器具に近づける、無理に曲げる、ねじる、引っ張る、重い物を載せる、束ねるなど)

傷んだまま使用すると、感電・ショート・火災の原因となります。

- コードやプラグの修理は販売店に相談してください。

雷のときは工事、配線をしない

火災や感電の原因となります。

本機を住宅環境で使用すると無線障害を引き起こす可能性があります。



警告



ぬれた手で、電源プラグの抜き差しはしない

感電の原因となります。

ぬれ手禁止



分解しない、改造しない

火災や感電の原因となります。

分解禁止



水をかけたり、ぬらしたりしない

火災や感電の原因となります。

水ぬれ禁止

●直ちに電源を切り、販売店に連絡してください。

機器の上や周囲に水などの入った容器を置かない

水などが中に入った場合、火災や感電の原因となります。

●直ちに電源プラグを抜いて、販売店に連絡してください。

使用上のお願い

「安全上のご注意」に記載されている内容とともに、以下の項目をお守りください。

本機は屋内専用です

- 屋外での使用はできません。
長時間直射日光のあたるところや、冷・暖房機の近くには設置しないでください。変形・変色または故障・誤動作の原因になります。また、水滴または水沫のかからない状態で使用してください。

丁寧に取り扱いしてください

- 本機は不適切な取り扱いや保管によって損傷する部品が含まれています。
- 部品に欠陥がある場合は、修理または交換してください。

使用温度範囲は

- 0℃～45℃です。この範囲外で使用すると、故障または誤動作の原因となります。

電源スイッチについて

- [電源] スイッチを「切」にしても電源からは遮断されません（[電源] 表示灯が消灯しても、電源が遮断されているとは限りません）。電源を遮断する場合には、電源コンセントから本機の電源プラグを抜いてください。

電源について

- 電源電圧はAC100 V（50 Hz／60 Hz）です。十分な容量のある電源に接続してください。
- 電源コードは電源に必ず次のいずれかの方法で接続してください。
 - ・ 本機を電源コンセントの近くに設置し、電源プラグに容易に手が届く状態にする。
 - ・ 接点距離が3 mm以上ある分電盤のブレーカーに接続する。ブレーカーは保護アース導体を除く主電源のすべての極が遮断できるものを使用すること。

マイクの電池残量表示について

- マイクとアンテナの距離が離れると、受信電波が低下し、マイクから送られてくる電池残量のデータが読み取れない場合があります。電池残量の表示機能は、電波を安定して受信できる範囲内でご使用ください。マイクからアンテナまでの距離（無線到達距離）に関しては、受信機の取扱説明書をお読みください。

電源スイッチを入／切するときは

- パワーアンプや周辺機器の電源を切ってから行ってください。クリックノイズが発生し、スピーカーや周辺機器を破損する恐れがあります。

長期間使用しない場合は

- [電源] スイッチを「切」にして、電源プラグをコンセントから抜いてください。

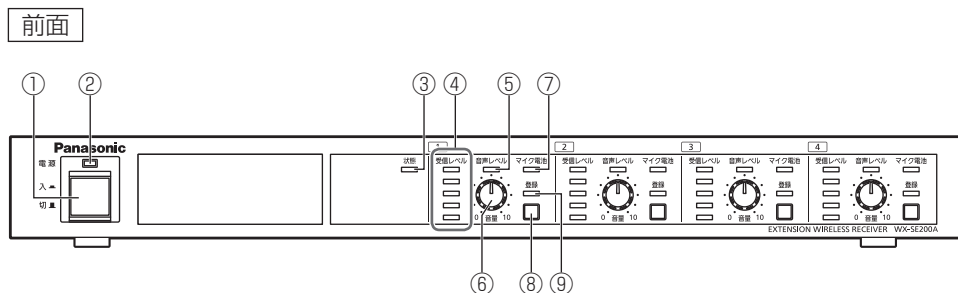
結露について

- 結露は、故障の原因になりますので注意してください。
以下のようなときは結露が発生しやすくなります。
 - ・湿度が高いとき
 - ・冷たい場所から、温度や湿度が高い場所に移動したとき
- 結露が発生した場合は、1～2時間程度放置して、結露がなくなったことを確認してから電源を入れてください。

お手入れについて

- 電源を切ってから行ってください。けがの原因になります。
- お手入れは必ず乾いたやわらかい布をご使用ください。
- シンナーやベンジンなど、揮発性のものは使用しないでください。
- 化学ぞうきんをご使用の際は、その注意書きにしたがってください。
- ほこりがひどいときは、掃除機などでほこりを吸い取るように取り除いてください。

各部の名前とはたらき



①電源スイッチ【入／切】

電源を「入／切」します。

②電源表示灯【電源】（緑色）

電源を入れると点灯します。切ると消灯します。

③状態表示灯【状態】

受信機との通信状態を表示します。

点灯（緑色）：正常

点滅（緑色）：異常（増設受信機間のアドレス設定の重複、受信機の不在、受信機と通信不可、または、受信機（WX-SR202AまたはWX-SR204A）のアンテナ接続設定がシングルで、増設受信機のアドレス設定が2台目または3台目のとき）

消灯：電源「切」

④受信レベル表示灯【受信レベル】

対象チャンネルの、通話状態にあるマイクの電波の受信強度を5段階で表示します。

点灯（緑色5個）：強電界

点灯（緑色4個）：強～中電界

点灯（緑色3個）：中電界

点灯（緑色2個）：弱電界

点灯（緑色1個）：圏外付近

点灯（赤色1個～5個）

：受信エラー

交互点灯（赤色／緑色）（チャンネル1の最上段の表示灯のみ）

：接続先受信機のファームウェアのバージョンがV1.00のとき



重要

- 交互点灯している場合は、受信機のファームウェアのバージョンアップが必要となります。販売店にお問い合わせください

全消灯：登録されたマイクの電波なし、またはマイク未登録

⑤ 音声レベル表示灯【音声レベル】

対象チャンネルの、マイクの音声信号レベルを表示します。

点灯（赤色）	：ピーク
点灯（橙色）	：ピーク付近
点灯（緑色）	：音声あり
消灯	：音声なし

⑥ 音量調節つまみ【音量0、10】

対象チャンネルの、マイクの音量を調節します。

⑦ マイク電池表示灯【マイク電池】

対象チャンネルの、マイクの電池残量に応じて点灯（緑色／橙色／赤色）します。詳しくは「マイク電池残量を確認する」（30ページ）をお読みください。

⑧ 登録ボタン

対象チャンネルとマイク間のペアリング登録に関する操作を行うボタンです。

- ペアリング登録 : 2秒以上押すとペアリング登録モードに移行します。
(24ページ)
その後に短く押すと、キャンセルします。
マイク使用中のチャンネルはペアリング登録モードに移行することはできません。
- ペアリング登録確認 : 短く1回押すとペアリング登録確認モードに移行します。
(31ページ)
もう一度短く押すと、キャンセルします。

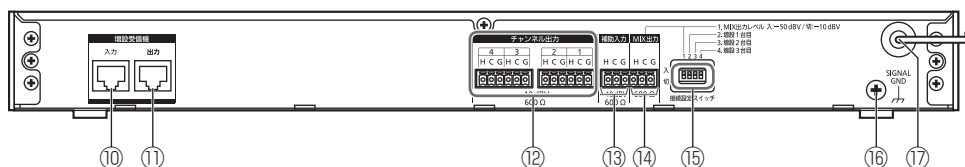
⑨ 登録表示灯【登録】

対象チャンネルのペアリング登録モード、ペアリング登録確認モードの状態を表示します。

消灯	：通常
点滅（橙色）	：ペアリング登録モード
点灯（緑色）（1秒間）	：ペアリング登録成功
交互点灯（橙色／緑色）	：ペアリング登録確認モード

各部の名前とはたらき

後面



⑩ 増設ワイヤレス受信機接続端子 [増設受信機 入力]

受信機あるいは前段の増設受信機に接続します。
接続にはLANケーブル（15ページ）を使用します。

⑪ 増設ワイヤレス受信機接続端子 [増設受信機 出力]

本機に追加で増設受信機を接続するとき 사용합니다。
接続にはLANケーブルを使用します。

⑫ チャンネル出力端子 [チャンネル出力 -10 dBV 600 Ω 1/2/3/4]

各チャンネルの音声を個別に出力します。

⑬ 補助入力端子 [補助入力 -10 dBV 600 Ω]

本機に受信機またはほかの増設受信機を接続するとき 사용합니다。
受信機やほかの増設受信機のミキシング出力を入力することにより、全チャンネルの音声をミキシングすることができます。

⑭ ミキシング出力端子 [MIX出力 600 Ω]

各チャンネルの音声と [補助入力] 端子から入力された音声をミキシングした出力が得られます。
ミキシング出力レベル切換スイッチで出力レベルを切り換えることができます。

⑮ 設定スイッチ

スイッチNo.1

ミキシング出力レベル切換スイッチ [1.MIX出力レベル 入：-50 dBV / 切：-10 dBV]

ミキシング出力端子の音声出力レベルを切り換えるスイッチです。

入：-50 dBV

切：-10 dBV（工場出荷設定）

スイッチNo.2、No.3、No.4

アドレス設定スイッチ [2.増設1台目、3.増設2台目、4.増設3台目]

増設受信機のアドレスを設定するスイッチです。電源「入」中に、設定変更しても設定内容は反映されません。電源「入」中に設定変更した場合は、本機の電源を「切」にしてから再度「入」にして、再起動してください。詳しくは「アドレス設定」（23ページ）をお読みください。

⑯ SIGNAL GND端子 [SIGNAL GND]

ほかの機器と電位差をなくすために必要に応じて各機器のSIGNAL GNDと接続します。

⑰ 電源コード

AC100 V 50 Hzまたは60 Hzに接続してください。

設置のしかた

■ 設置上のお願い



- 工事は必ず販売店に依頼してください。
- 工事を行う前に、接続する機器の【電源】スイッチを「切」にしてください。
- 「安全上のご注意」をよく読んでその指示にしたがってください。接続する機器の取扱説明書も必ずお読みください。

設置工事は電気設備技術基準に従って実施してください。

本機は屋内専用です

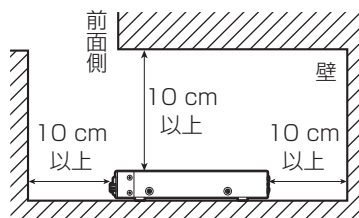
- 屋外での使用はできません。
長時間直射日光のあたるところや、冷・暖房機の近くには設置しないでください。変形・変色または故障・誤動作の原因になります。また、水滴または水沫のかからない状態で使用してください。

工事は電源を入れないで行ってください

- 工事は、本機の電源プラグをコンセントから抜いて行ってください。また本機に接続されているミキサーやアンプなどの電源も切ってから行ってください。接続時にスピーカーから大きなノイズが出て、機器の破損につながります。

設置場所について

- 本機は発熱量が非常に多い機器です。
壁や天井などの付近に設置する場合は本機の周囲から10 cm以上離して設置してください（下図参照）。



- 水平な場所へ設置してください。後面を下にして立てないでください。

以下の場所には設置しないでください

- 直射日光のあたる場所や温風吹き出し口の近く
- 湿気やほこり、振動の多い場所
- 結露しやすい場所、温度差の激しい場所、水気（湿度）の多い場所
- ちゅう房など蒸気や油分の多い場所
- スピーカーやテレビ、磁石など、強い磁力を発生するものの近く

- 傾斜のある場所
- 塩害や腐食性ガスが発生する場所

ラックに取り付けるときは

- 本機をラックに取り付ける場合は、必ず「ラックへの取り付けかた」(16ページ)記載のものをご使用ください。
- ラック内の温度が+45℃を超えないようにしてください。内部の部品に悪影響を与え、故障の原因となります。
- 本機は、できるだけラック下側に取り付けてください。

使用電源は

- 電源電圧はAC100 V (50 Hz/60 Hz) です。十分な容量のある電源に接続してください。

電源について

- 本機は電源スイッチを「切」にただけでは電源は遮断されません。容易に電源を遮断できるように、電源コードは、必ず遮断装置を介した次のいずれかの方法で接続してください。
 - ・ 電源コンセントやブレーカーの近くに設置し、電源プラグを介して接続する。
 - ・ 3.0 mm以上の接点距離を有する分電盤のブレーカーに接続する。ブレーカーは、保護アース導体を除く電源のすべての極が遮断できるものを使用すること。

静電気について

- 静電気による損傷を防止するために、設置工事の前に、アースの取れた金属製のものに触れて身体に帯電した静電気を放電してください。

ねじの締め付けについて

- ねじはまっすぐ締めてください。締めたあとは、目視にて、がたつきがなく、しっかりと締められていることを確認してください。
- インパクトドライバーや電動ドライバーは、クラッチ付のものであってもトルク管理が困難なため、使用すると取り付け部の破損の原因になりますので、使用しないでください。

強い衝撃を与えない

- 本機に強い衝撃を与えないでください。本機が破損するおそれがあります。

LANケーブルについて

- ケーブルは付属していません。カテゴリ-5 (またはカテゴリ-5e、カテゴリ-6) ストレート結線のネットワークLAN対応のケーブルを別途ご用意ください。最大ケーブル長については22ページをお読みください。

設置のしかた

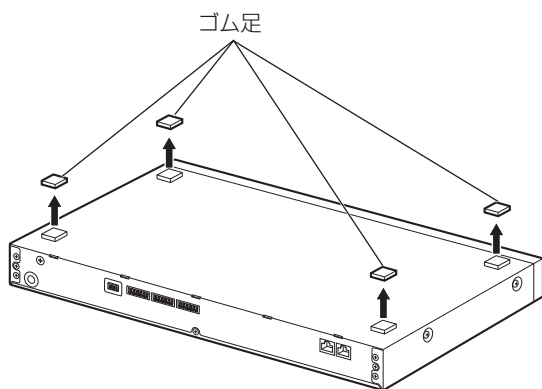
■ ラックへの取り付けかた

本機は、ラックに取り付けて使用できます。

本機を取り付けるラック（別売品）は、次のいずれかを使用してください。

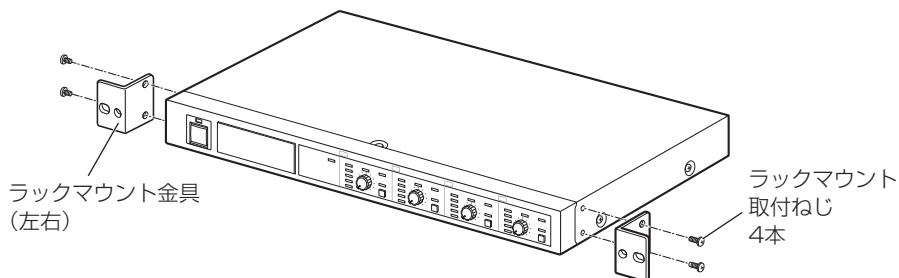
- スタンダードラック : WU-RS80 収納ユニット数29U（当社製）
 - 従来品のWU-RS71もお使いいただけます。
- ロングラック : WU-RL85 収納ユニット数41U（当社製）
 - 従来品のWU-RL76もお使いいただけます。
- EIA規格相当品 : EIA19型、奥行き450 mm以上のもの

1 本機底面のゴム足（4個）を取り外す



2 本機両側面に付属のラックマウント金具を付属のラックマウント取付ねじ（4本）で取り付ける

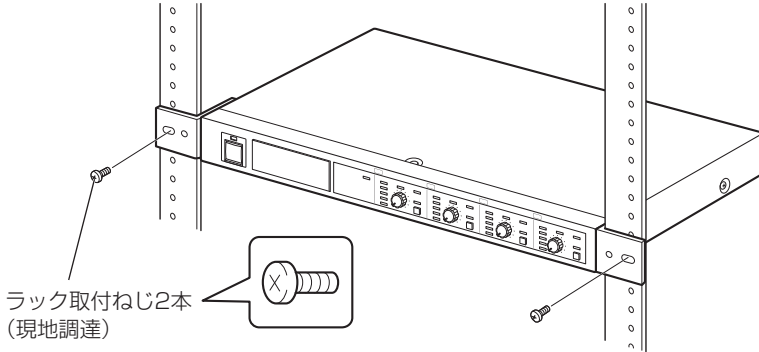
- ラックマウント取付ねじ締付トルク : $0.88 \text{ N}\cdot\text{m} \sim 1.08 \text{ N}\cdot\text{m}$ ($9.0 \text{ kgf}\cdot\text{cm} \sim 11.0 \text{ kgf}\cdot\text{cm}$)



3 本機をラックに取り付ける

ラック取付ねじ（2本）で確実に固定してください。

- ラック取付ねじ締付トルク：2.0 N・m～2.4 N・m（20.5 kgf・cm～24.5 kgf・cm）



ラック取付ねじ推奨品：YBSNG003（株式会社ワイ・ビー・エス製）



重要

- ラック内の温度は、+45℃以上にならないようにしてください。
- 本機は発熱量の多い機器（電力増幅ユニットやパワーアンプなど）の近くに設置しないでください。
やむをえず、近くに設置する場合は、上下に1U（44 mm）以上の間隔をあけてください。
- 熱に弱い機器を同じラックに取り付けるときは、本機より下側に取り付けてください。
- ラックは通気性の良い場所に設置してください。ラック内に熱がこもるときはラック内の温度が+45℃以上にならないように換気対策を行ってください。

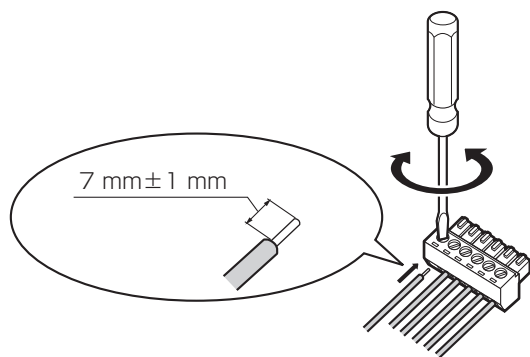
接続のしかた

■ コネクター式端子台の接続

本機の音声の入力端子、出力端子は着脱可能なコネクター式端子台を使用しています。

1 付属のコネクター式端子台に線材を接続する

マイナスドライバーを使用して、付属のコネクター式端子台のねじを緩め、線材の被覆をはがし、導体をしっかりよってから、先端をコネクター式端子台に差し込み、コネクター式端子台のねじを締めます。



ケーブルの加工

- 推奨線材：AWG28～AWG16（はんだ上げ線は使用しないでください）
- 剥離する被覆の長さ： $7\text{ mm} \pm 1\text{ mm}$
- ねじの直径： $\phi 2\text{ mm}$
- 線材が確実に接続されていることを確認してください。

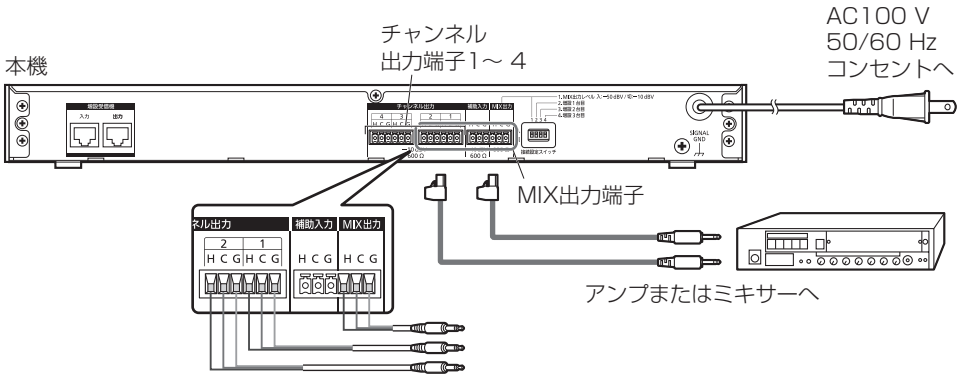
■ 音声出力の接続

各チャンネルのマイクの音声を個別に、または各チャンネルのマイクの音声をミキシングしたものを、アンプ（またはミキサー）に出力することができます。

本機の [チャンネル出力] 端子、または [MIX出力] 端子にアンプなどの外部機器を接続します。

1 コネクター式端子台にケーブルを接続する

付属のコネクター式端子台（6ピン）にケーブルを接続し、本機の [チャンネル出力] 端子、または [MIX出力] 端子に接続します。



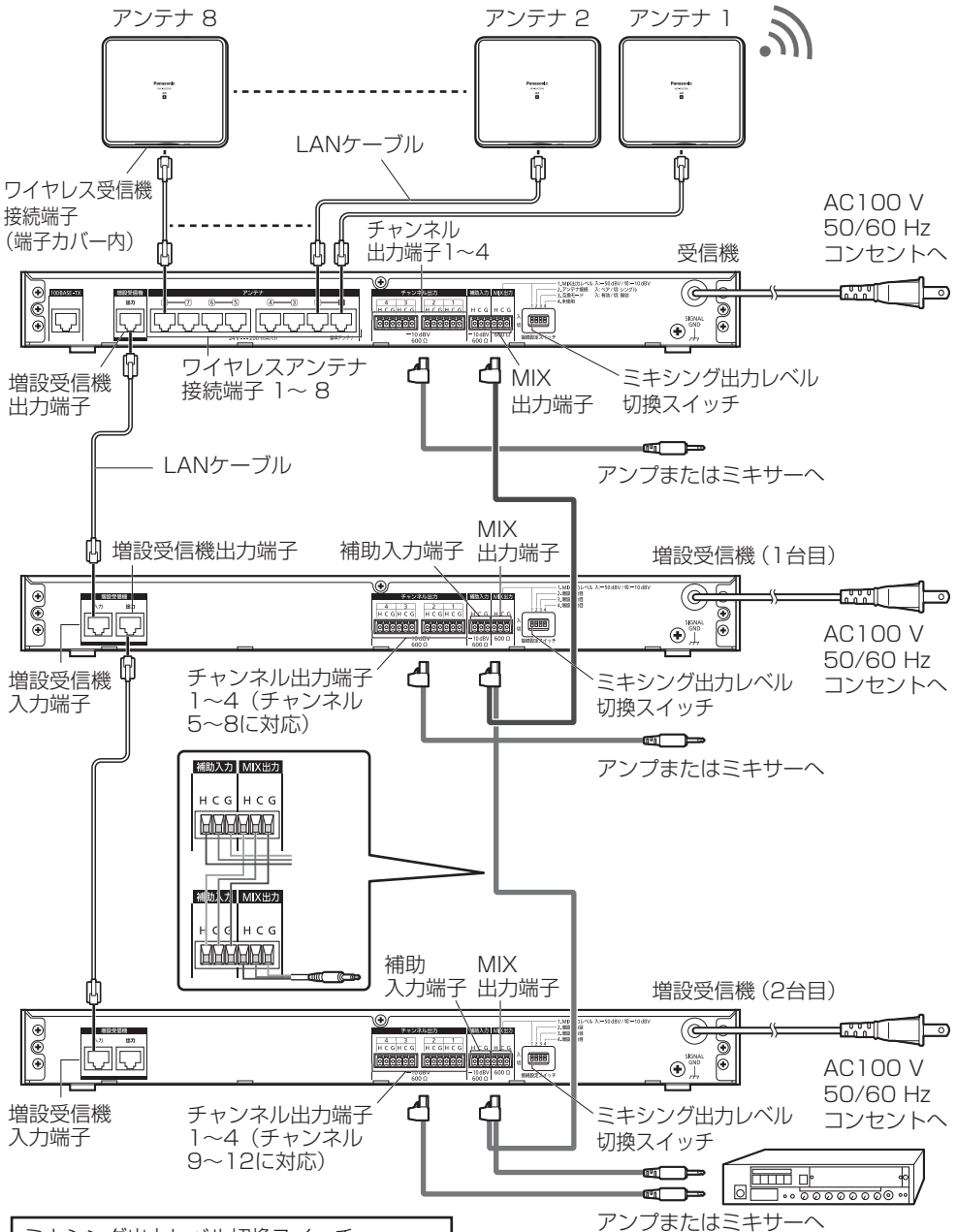
- 本体にしっかりコネクター式端子台を装着します。
- 各チャンネルの音声を個別にアンプ（またはミキサー）に接続する場合は、本機の [チャンネル出力] 端子を使用してください。
- 各チャンネルの音声をミキシングした出力をアンプ（またはミキサー）に接続する場合は、[MIX出力] 端子を使用してください。

■ 受信機との接続

受信機に増設受信機を1台接続することにより、同時使用できるチャンネル（マイク）を4チャンネル（マイク4本）追加することができます。増設受信機はカスケード接続で3台まで接続でき、2チャンネルモデルWX-SR202Aでは最大14チャンネル（マイク14本）、4チャンネルモデルWX-SR204Aでは最大16チャンネル（マイク16本）を同時使用することができます。

1 受信機と増設受信機（および増設受信機間）をLANケーブル（15ページ）で接続する

受信機の [増設受信機 出力] 端子と増設受信機の [増設受信機 入力] 端子をLANケーブルで接続します。さらに増設受信機を接続する場合は、1台目の増設受信機の [増設受信機 出力] 端子と2台目の増設受信機の [増設受信機 入力] 端子、2台目の増設受信機の [増設受信機 出力] 端子と3台目の増設受信機の [増設受信機 入力] 端子を接続します。



ミキシング出力レベル切換スイッチ
補助入力端子へ接続する場合：-10 dBV

接続のしかた



- 本機の増設受信機入力／出力端子の仕様は本機専用となっています。PoE給電装置（給電機能付きハブもしくはルーター）には接続しないでください。故障の原因となります。
- 受信機と増設受信機間、および増設受信機と増設受信機間は必ずストレートケーブルで接続してください。クロスケーブルで接続すると故障の原因となります。



- 受信機と増設受信機間、および増設受信機と増設受信機間の接続はLANケーブルで0.5 m以内のものを使用してください。
- 各チャンネルの音声を個別にアンプ（またはミキサー）に接続する場合は、本機の「チャンネル出力」端子を使用してください。
- 各チャンネルの音声と「補助入力」端子の音声をミキシングした出力をアンプ（またはミキサー）に接続する場合は、「MIX出力」端子を使用してください。
- 受信機や増設受信機間、および増設受信機と増設受信機間で「MIX出力」端子を次の増設受信機（あるいは本機）の「補助入力」端子へカスケードに接続することにより、すべてのチャンネルの音声をミキシングすることができます。「MIX出力」端子を「補助入力」端子に接続する場合、出力側のミキシング出力レベル切換スイッチ（13ページ）は「-10 dBV」に設定してください。

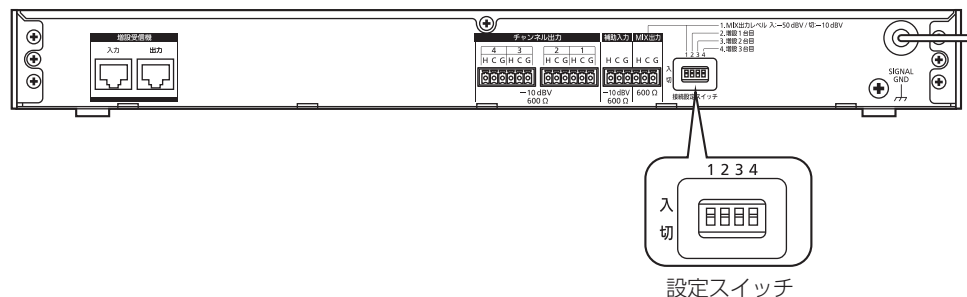
設定のしかた

■ アドレス設定

本機の後面の設定スイッチのNo.2、No.3およびNo.4で、受信機に接続する増設受信機のアドレスを設定します。

1台の受信機に増設受信機は最大で3台を接続可能ですが、増設受信機間でアドレスが重複しないように設定してください。

本機



設置・設定

スイッチ番号			増設受信機	運用支援ソフトの マイク番号*
No.2	No.3	No.4		
入	切	切	1台目 (工場出荷設定)	5~8
切	入	切	2台目	9~12
切	切	入	3台目	13~16

※ 運用支援ソフトで各増設受信機のチャンネル1~4のマイクが割り付けられるマイク番号



重要

- アドレス設定スイッチの設定は本機の電源起動時に反映されます。電源「入」中に設定変更した場合は、一度本機の電源を「切」にしてから再度「入」にして、再起動してください。
- 複数の増設受信機間でアドレス設定が重複した場合、もしくは上表にない無効な設定にした場合、増設受信機前面の「状態」表示灯が緑色点滅します。増設受信機は上表のように1台目から順番にアドレス設定してください。



- 運用中の増設受信機を入れ換える場合、同じアドレス設定であれば、入れ換え前の増設受信機の各チャンネルのマイク登録は入れ換え後の増設受信機に引き継がれます。入れ換え時に別のアドレス設定にした場合は、新たにマイク登録が必要となります。

ペアリング登録

本機とマイクの間で通信を行うには、本機とマイクのペアリング登録（以下、登録）が必要です。

本機に登録していないマイクを使用する場合や登録エラーが発生したときは、登録を行ってください。

1台の増設受信機に登録可能な最大のマイク数および、同時使用可能なマイク数は以下のとおりです。

登録可能な数を超えて登録した場合は、登録順が古いマイクから上書きして登録されます。

増設受信機	登録可能な最大マイク数	同時使用可能なマイク数
WX-SE200A	1チャンネルあたり6	4（1チャンネルあたり1）

ペアリング登録の方法については、マイクの取扱説明書もあわせてお読みください。

■ 無線ペアリング

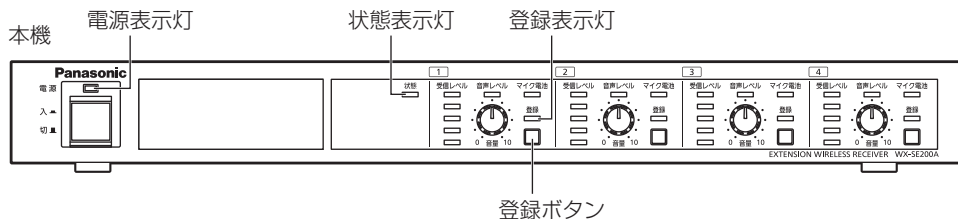
マイクとアンテナ間で無線通信を行って登録します。受信機を介して本機に接続されているアンテナと無線通信が可能な距離で登録を行ってください。

1 マイクの電池カバーを取り外す（ポータブルワイヤレス送信機は不要）

詳しくは各マイクの取扱説明書をお読みください。

2 本機を登録モードにする

本機が接続されている受信機の[電源]表示灯、および本機の[電源]表示灯と[状態]表示灯が緑色に点灯していることを確認し、本機の登録したいチャンネルの[登録]ボタンを2秒以上押します。登録モード時は[登録]ボタンを押したチャンネルの[登録]表示灯が橙色に点滅します。登録モードは30秒間継続しますので、この時間内に対象のマイクを登録してください。

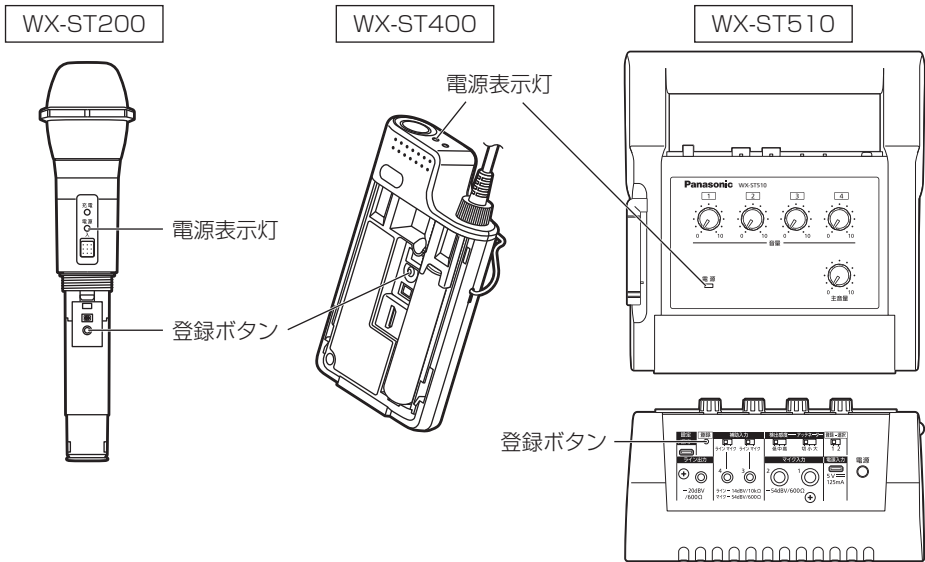


3 マイクを登録する

登録対象のマイクの電源が「入」の状態でもマイクの〔登録〕ボタンを2秒以上押すと、マイクの〔電源〕表示灯が橙色点滅して登録を開始します。

正常に登録が完了すると、マイクの〔電源〕表示灯が電池残量に応じた通常の点灯状態（緑色点灯／橙色点灯／赤色点灯）になり、本機の登録されたチャンネルの〔登録〕表示灯が1秒間緑色点灯して消灯します。

- 正常に登録できなかった場合はマイクの〔電源〕表示灯が赤色点滅します。その場合はマイクをできるだけアンテナに近づけて、再度、登録を実施してください。（電波状況が悪い場合、アンテナから遠い場所など登録に失敗する場合があります。）



4 マイクの電池カバーを取り付ける（ポータブルワイヤレス送信機は不要）

詳しくは各マイクの取扱説明書をお読みください。



- 該当するチャンネルでマイクを使用している場合は、〔登録〕ボタンが無効となります。使用中のチャンネルに別のマイクを登録したい場合は、そのチャンネルで使用中のマイクの電源を「切」にしてから登録を行ってください。
- 本機で同時に複数のチャンネルを登録モードにすることはできません。
- 本機のあるチャンネルが登録モードの場合もそれ以外のチャンネルは使用可能です。
- 設定保守用PCの運用支援ソフトから登録済みのマイクの削除ができます。詳しくは運用支援ソフトの取扱説明書をお読みください。

ペアリング登録

■ 有線ペアリング

本機が接続されている受信機と登録対象のマイクを有線接続して登録を行います。接続は変換ケーブル（マイクロBオス-タイプAメス）（市販品）とUSB2.0ケーブル（タイプAオス-マイクロBオス）（市販品）で行います。

※変換ケーブルはUSBホストケーブル（OTGケーブル）を使用してください。

1 マイクの電池カバーを取り外す（ポータブルワイヤレス送信機は不要）

詳しくは各マイクの取扱説明書をお読みください。

2 マイクを本機が接続されている受信機に接続する

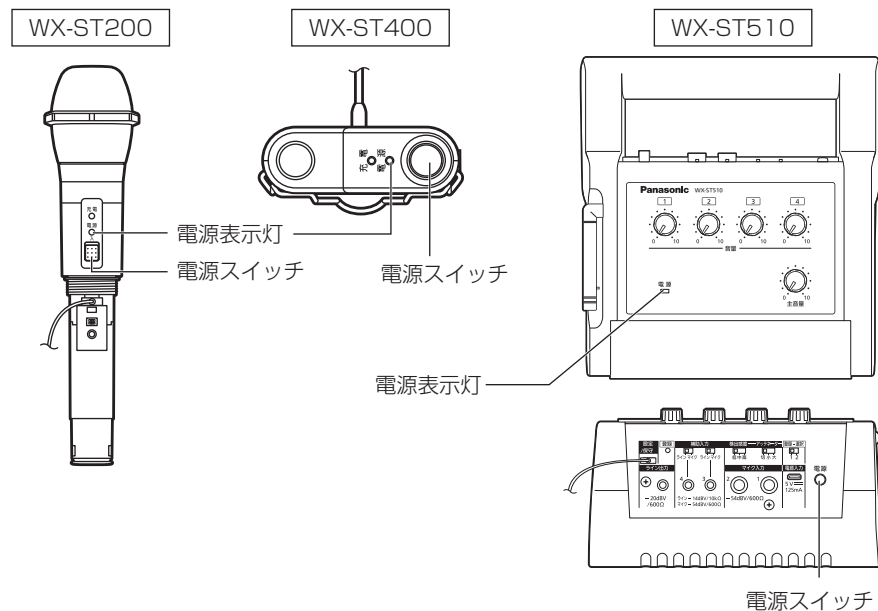
本機が接続されている受信機の〔設定/保守〕端子とマイクの〔設定/保守〕端子を変換ケーブル（マイクロBオス-タイプAメス）（市販品）およびUSB2.0ケーブル（タイプAオス-マイクロBオス）（市販品）で接続します。

ケーブル接続時、変換ケーブルが受信機側になるようにしてください。逆に接続すると登録できません。

詳しい接続方法は受信機の取扱説明書をお読みください。

3 マイクの電源を「入」にする

登録対象のマイクの電源が「切」の場合は、電源を「入」にしてください。本機が接続されている受信機とマイクをケーブル接続している場合は、マイクからの音声は拡声されません。

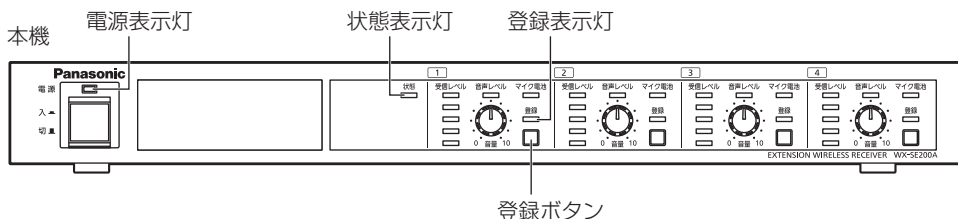


4 本機にマイクを登録する

本機が接続されている受信機の [電源] 表示灯、および本機の [電源] 表示灯と [状態] 表示灯が緑色に点灯していることを確認し、本機の登録したいチャンネルの [登録] ボタンを2秒以上押し、本機と本機が接続されている受信機に接続したマイクが同時に登録モードに移行し、登録を開始します。登録モード時は対象のマイクの [電源] 表示灯と本機の [登録] ボタンを押したチャンネルの [登録] 表示灯が橙色に点滅します。

正常に登録が完了すると、マイクの [電源] 表示灯が電池残量に応じた通常の点灯状態（緑色点灯／橙色点灯／赤色点灯）になり、本機の登録されたチャンネルの [登録] 表示灯が1秒間緑色点灯して消灯します。

- 正常に登録できなかった場合はマイクの [電源] 表示灯が赤色点滅します。



5 マイクを受信機から取り外す

受信機とマイクを接続しているケーブルを抜き、マイクを受信機から取り外します。正常に登録が完了している場合はそのままマイクからの音声を拡声できます。

6 マイクの電池カバーを取り付ける（ポータブルワイヤレス送信機は不要）

詳しくは各マイクの取扱説明書をお読みください。

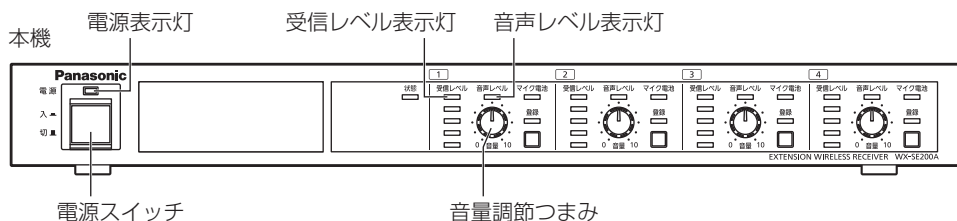


- 該当するチャンネルでマイクを使用している場合は、[登録] ボタンが無効となります。使用中のチャンネルに別のマイクを登録したい場合は、そのチャンネルで使用中のマイクの電源を「切」にしてから登録を行ってください。
- 本機のあるチャンネルが登録モードの場合もそれ以外のチャンネルは使用可能です。
- 設定保守用PCの運用支援ソフトから登録済みのマイクの削除ができます。詳しくは運用支援ソフトの取扱説明書をお読みください。

使いかた

■ マイクを使う

以下の手順で使用します。



1 本機と受信機の電源を入れる

本機を接続している受信機の「電源」スイッチ、および本機の「電源」スイッチを「入」にします。

- 受信機および本機の「電源」表示灯（緑色）が点灯します。
- 本機の「状態」表示灯が緑色点灯します。

2 マイクの電源を入れる

マイクの「電源」スイッチを「入」にします。

- マイクが登録されているチャンネルの「受信レベル」表示灯が点灯します。
- マイクに音声を入力すると、「音声レベル」表示灯が点灯します。

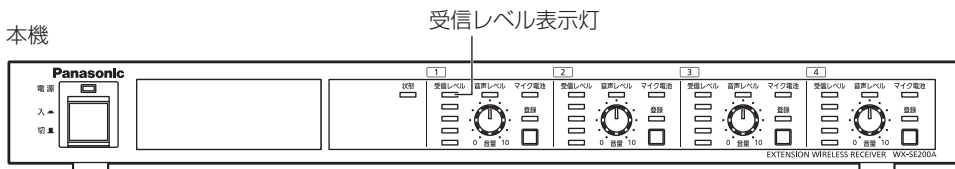
3 マイク音量を調節する

音量を調節します。

■ 受信レベルを確認する

電波受信状態を確認することができます。

チャンネルごとに、通話状態にあるマイクの電波の受信強度を5段階で表示します。



[受信レベル] 表示灯の表示

表示	状態
点灯（緑色5個）	強電界
点灯（緑色4個）	強～中電界
点灯（緑色3個）	中電界
点灯（緑色2個）	弱電界
点灯（緑色1個）	圏外付近
全消灯	登録されたマイクの電波なし、またはマイク未登録
点灯（赤色1個～5個）	受信エラー

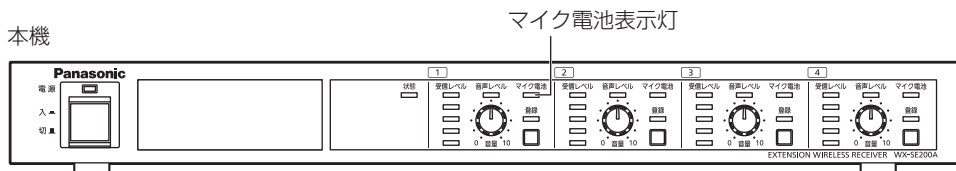


- マイクを使用するエリア内で [受信レベル] 表示灯が常時3個以上点灯しているようにアンテナ配置、アンテナ・フィールド選択を設定すると安定して運用できます。

使いかた

■ マイク電池残量を確認する

各チャンネルのマイクからの電池残量を示すデータを受信すると、電波を受信しているマイクの電池残量を3段階（消灯＝データなし）で表示します。



[マイク電池] 表示灯の表示

表示	状態
点灯（緑色）	1時間以上
点灯（橙色）	1時間以下
点灯（赤色）	残量なし*
消灯	登録されているマイクが「切」

※ 新しい電池に交換または充電の場合は充電してください。

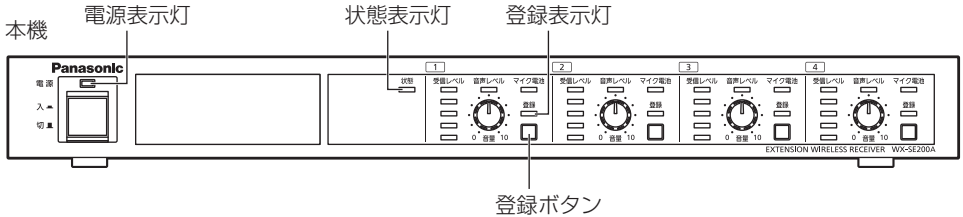


- 受信が途切れると電池残量表示はリセットされ、[マイク電池] 表示灯は消灯しますが、再度データを受信すると再点灯します。
- 電池残量（寿命）は、電池のメーカー・種類・使用時の温度などによって異なります。
- 残量表示は受信機のマイク電池設定スイッチで設定された電池タイプ（アルカリ乾電池またはニッケル水素電池）に応じて表示されます。ただし、ポータブルワイヤレス送信機は「マイク電池設定」にかかわらず、常にアルカリ乾電池として表示されます。
- 実際に使用するマイクの電池タイプと設定された電池タイプが異なっていても、連続動作時間に影響はありませんが、橙色点灯や赤色点灯の時間が極端に長くなる、あるいは極端に短くなるなど、正しい残量表示がされない可能性があります。

■ 登録されているマイクを確認する

1 本機をペアリング登録確認モードにする

本機が接続されている受信機の [電源] 表示灯、および本機の [電源] 表示灯と [状態] 表示灯が緑色に点灯していることを確認し、マイク通話中のチャンネルのうち、確認したいチャンネルの [登録] ボタンを短く1回押すと、ペアリング登録確認モードに移行し、5秒間 [登録] 表示灯が交互点灯（橙色／緑色）します。

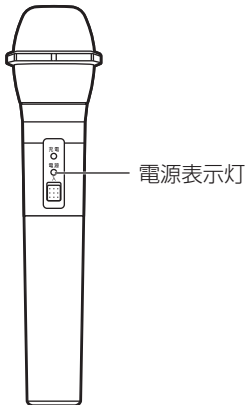


2 マイクの [電源] 表示灯を確認する

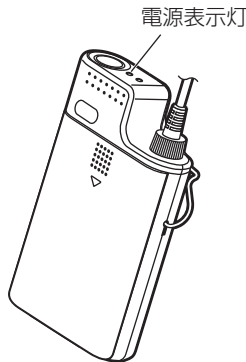
本機がペアリング登録確認モードの間、本機の対象チャンネルと登録されているマイクの電源が「入」の状態の場合、マイクの [電源] 表示灯が交互点灯（橙色／緑色）し、登録を確認することができます。

本機およびマイクともに、ペアリング登録確認モードは5秒間継続し、終了後、通常の状態に戻ります。

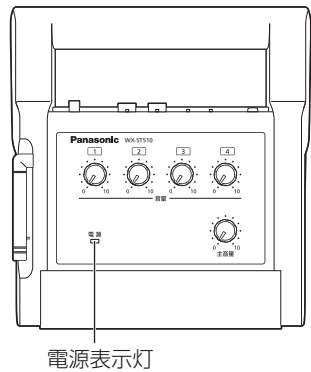
WX-ST200



WX-ST400



WX-ST510



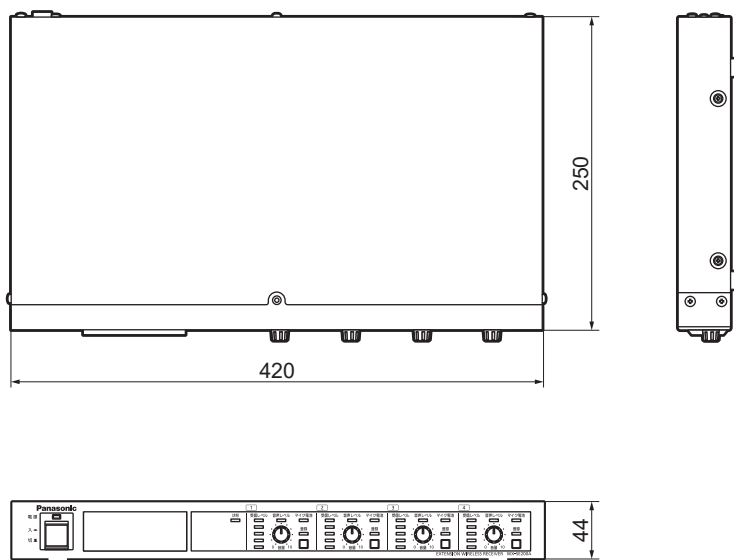
使いかた



- ペアリング登録確認はマイク通話中のチャンネル（[受信レベル] 表示灯が1個以上点灯しているチャンネル）で実行可能です。通話中でないチャンネルは [登録] ボタンを押しても何も起きません。
 - ペアリング登録確認はマイクからも実施可能です。ペアリング登録確認実施中もマイクからの音声は拡声されます。マイクの取扱説明書もあわせてお読みください。
-

外形寸法図

単位：mm



その他

故障かな!?

修理を依頼される前に、この表で現象を確かめてください。

これらの対策をしても直らないときやわからないとき、この表以外の現象が起きたときは、お買い上げの販売店にご相談ください。

現象	原因・対策	参照ページ
電源が入らない	<ul style="list-style-type: none"> ● 電源プラグが電源コンセントに確実に接続されていますか？ ➔ 接続されているか、確認してください。 	13、21
音声が出ない	<ul style="list-style-type: none"> ● LANケーブルが外れていませんか？ ➔ 受信機または前段の増設受信機とケーブル接続してください。 	12、21
	<ul style="list-style-type: none"> ● 出力端子から出力線が外れていませんか？ ➔ 出力端子に出力線を結線してください。 	12、19、21
	<ul style="list-style-type: none"> ● [電源] スイッチが「切」になっていませんか？ ➔ [電源] スイッチを「入」にしてください。 接続している受信機の[電源]スイッチも「入」にしてください。 	10、28
	<ul style="list-style-type: none"> ● [音量] 調節つまみが「0」になっていませんか？ ➔ [音量] 調節つまみを正しく設定してください。 	11、28
マイクが登録できない	<ul style="list-style-type: none"> ● LANケーブルが外れていませんか？ ➔ 受信機または前段の増設受信機とケーブル接続してください。 	12、21
	<ul style="list-style-type: none"> ● 別のマイクが使用中ではありませんか？ ➔ マイクの使用を終了してから、登録してください。 	25、27
	<ul style="list-style-type: none"> ● マイクの電池の残量がなくなっていますか？ ➔ 新しい電池に交換または充電機の場合は充電し、登録を行ってください。 	マイクの取扱説明書
	<ul style="list-style-type: none"> ● ポータブルワイヤレス送信機の電池残量がなくなっていますか？ ➔ 新しい電池に交換またはUSB電源アダプターを接続し、登録を行ってください。 	ポータブルワイヤレス送信機の取扱説明書

現象	原因・対策	参照ページ
[状態] 表示灯が 緑色点滅している	<ul style="list-style-type: none"> ● LANケーブルが外れていませんか？ ➡ 受信機または前段の増設受信機とケーブル接続してください。 	12、21
	<ul style="list-style-type: none"> ● アドレス設定が23ページの表にない設定、あるいはほかの増設受信機と重複した設定になっていませんか？ ➡ 23ページの表にある設定で、かつほかの増設受信機と重複しない設定にしてください。 	23
	<ul style="list-style-type: none"> ● 本機のアドレス設定を飛ばして設定していませんか？ ➡ 増設受信機は1台目から順番にアドレス設定してください。 	23
	<ul style="list-style-type: none"> ● 本機のアドレス設定が2台目または3台目で、受信機（WX-SR202AまたはWX-SR204A）のアンテナ接続設定がシングルになっていませんか？ ➡ 増設受信機が2台以上の場合は、受信機のアンテナ接続設定をペアに設定してください。 	10
[受信レベル]表示灯 (チャンネル1の最上 段)が赤色/緑色交互 点灯している	<ul style="list-style-type: none"> ● 受信機のファームウェアのバージョンアップが必要となります。 ➡ 販売店にお問い合わせください。 	10

仕様

電源		AC100 V 50 Hz/60 Hz
消費電力		10 W
周波数特性		50 Hz~15 kHz
S/N		チャンネル出力：70 dB以上 ミキシング出力：64 dB以上
増設ワイヤレス 受信機接続端子	端子数	2 (入力：1、出力：1)
	コネクタ	RJ-45
	使用ケーブル	CAT5/CAT5e/CAT6 ストレートケーブル
補助入力端子	コネクタ	コネクタ式端子台
	入力特性	-10 dBV 平衡 600 Ω
チャンネル 出力端子	系統数	4
	コネクタ	コネクタ式端子台
	出力特性	-10 dBV 平衡 600 Ω
ミキシング 出力端子	コネクタ	コネクタ式端子台
	出力特性	-10 dBV/-50 dBV 平衡 600 Ω
表示 (インジケータ)	共通	電源、状態
	各チャンネル	受信レベル (5段階)、音声レベル、マイク電池、登録
使用温度範囲		0 °C~45 °C
使用湿度範囲		10 %~90 % (結露なきこと)
寸法		約420 mm (幅) ×44 mm (高さ) ×250 mm (奥行き) (ゴム足、つまみなど突起部を除く)
質量		約2.8 kg
仕上げ		AVライトグレー塗装

保証とアフターサービス

よくお読みください

使いかた・お手入れ・修理などは

■まず、お買い求め先へご相談ください

▼お買い上げの際に記入されると便利です

販売店名	
電話	() -
お買い上げ日	年 月 日

修理を依頼されるときは「故障かな!?(34、35ページ)でご確認のあと、電源コードを抜いて、お買い上げ日と右の内容をご連絡ください。

●製品名	増設ワイヤレス受信機
●品番	WX-SE200A
●故障の状況	できるだけ具体的に

●保証期間中は、保証書の規定に従って出張修理いたします。

保証期間：お買い上げ日から本体1年間

●保証期間終了後は、診断をして修理できる場合はご要望により修理させていただきます。

※修理料金は次の内容で構成されています。

技術料 診断・修理・調整・点検などの費用

部品代 部品および補助材料代

出張料 技術者を派遣する費用

※補修用性能部品の保有期間 **7年**

当社は、本製品の補修用性能部品（製品の機能を維持するための部品）を、製造打ち切り後7年保有しています。

アフターサービスについて、おわかりにならないとき

お買い上げの販売店または保証書表面に記載されています連絡先へお問い合わせください。

その他

長期間使用に関するお願い

安全にお使いいただくために、販売店または施工業者による定期的な点検をお願いします。

本機を長年お使いの場合、外観上は異常がなくても、使用環境によっては部品が劣化している可能性があり、故障したり、事故につながることもあります。

下記のような状態ではないか、日常的に確認してください。

特に10年を超えてお使いの場合は、定期的な点検回数を増やすとともに買い換えの検討をお願いします。

詳しくは、販売店または施工業者に相談してください。

このような状態ではありませんか？

- 煙が出たり、こげくさいにおいや異常な音がする。
- 電源コード・電源プラグ・ACアダプターが異常に熱い。または割れやキズがある。
- 製品に触るとビリビリと電気を感じる。
- 電源を入れても、音が出てこない。
- その他の異常・故障がある。

直ちに使用を中止してください

故障や事故防止のため、**電源を切り**、必ず販売店または施工業者に**点検**や**撤去**を依頼してください。



取扱説明書に記載されていない方法や、指定の部品を使用しない方法で施工されたことにより事故や損害が生じたときには、当社では責任を負えません。また、その施工が原因で故障が生じた場合は、製品保証の対象外となります。

■ 使いかた・お手入れ・修理などは、まず、お買い求め先へご相談ください。

■ その他ご不明な点は下記へご相談ください。

システムお客様ご相談センター

電話 フリーダイヤル  **0120-878-410** バナハ ヨイフ 受付：9時～17時30分
(土・日・祝祭日は受付のみ)
※携帯電話・PHSからもご利用になれます。

ホームページからのお問い合わせは

https://biz.panasonic.com/jp-ja/support_cs-contact

ご使用の回線(IP電話やひかり電話など)によっては、回線の混雑時に数分で切れる場合があります。

本書の「保証とアフターサービス」もご覧ください。

【ご相談窓口におけるお客様の個人情報のお取り扱いについて】

パナソニック コネクト株式会社およびグループ関係会社は、お客様の個人情報をご相談対応や修理対応などに利用させていただき、ご相談内容は録音させていただきます。また、折り返し電話をさせていただくための発信番号を通知いたしております。なお、個人情報を適切に管理し、修理業務等を委託する場合や正当な理由がある場合を除き、第三者に開示・提供いたしません。個人情報に関するお問い合わせは、ご相談いただきました窓口にご連絡ください。

パナソニック コネクト株式会社

〒812-8531 福岡県福岡市博多区美野島四丁目1番62号

© Panasonic Connect Co., Ltd. 2022

PGQX2344YA
mev0819-1042
Printed in Vietnam