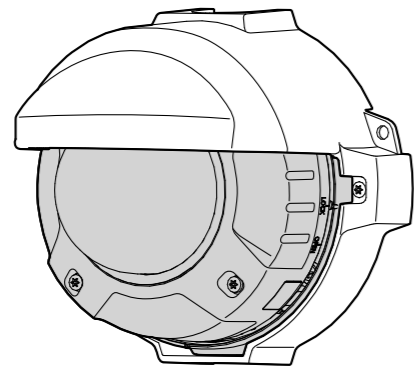


Operating Instructions

Included Installation Instructions

Wall Mount Bracket

Model No. **WV-Q7118**
WV-QSR500-W



- Before attempting to connect or install this product, please read these instructions carefully and save this manual for future use.
- The external appearance and other parts shown in this manual may differ from the actual product within the scope that will not interfere with normal use due to improvement of the product.

Panasonic i-PRO Sensing Solutions Co., Ltd. assumes no responsibility for injuries or property damage resulting from failures arising out of improper installation or operation inconsistent with this documentation.

For U.S. and Canada:

Panasonic i-PRO Sensing Solutions Corporation of America
800 Gessner Rd, Suite 700 Houston, TX 77024
<https://www.security.us.panasonic.com/>

Panasonic Canada Inc.

5770 Ambler Drive, Mississauga, Ontario, L4W 2T3 Canada
1-877-495-0580
<https://www.panasonic.com/ca/>

For Europe and other countries:

Panasonic Corporation
<http://www.panasonic.com>

Panasonic i-PRO Sensing Solutions Co., Ltd.
Fukuoka, Japan

Authorised Representative in EU:

Panasonic Testing Centre
Panasonic Marketing Europe GmbH
Winsbergring 15, 22525 Hamburg, Germany

© Panasonic i-PRO Sensing Solutions Co., Ltd. 2020



Caution:

- Before attempting to connect or operate this product, please read these instructions carefully.

Notice:

- This product is not suitable for use in locations where children are likely to be present.
- Do not install this product in locations where ordinary persons can easily reach.
- For information about screws and brackets required for installation, refer to the corresponding section of this document.

Precautions

Do not use this bracket except with specified cameras or mount brackets.

Failure to observe this may cause a drop resulting in injury or accidents.

Refer installation work to the dealer.

Installation work requires technique and experience. Failure to observe this may cause fire, electric shock, injury, or damage to the product.

Be sure to consult the dealer.

The measures of protection against a fall of this product shall be taken.

Failure to observe this may cause a drop resulting in injury or accidents. Be sure to install the safety wire.

Do not rub the edges of metal parts with your hand.

Failure to observe this may cause injury.

When using this product, also read the "Precautions" described in the operating instructions for the camera to be attached.

Preface

This bracket is the sunshade bracket for a dome camera for outdoor use. For the latest information about the supported cameras and mount brackets, refer to our support website (https://security.panasonic.com/training_support/support/info/<Control No.: C0501>).

Specifications

Ambient operating temperature:	-50 °C to +60 °C [-58 °F to +140 °F]		
Dimensions:	Diameter:	Max. 199 mm {7-13/16 inches}	
	Height:	162 mm {6-3/8 inches}	
Mass:	Approx. 540 g {1.19 lbs}		
Finish:	Aluminum die cast	WV-Q7118	: Light gray
		WV-QSR500-W	: i-PRO white

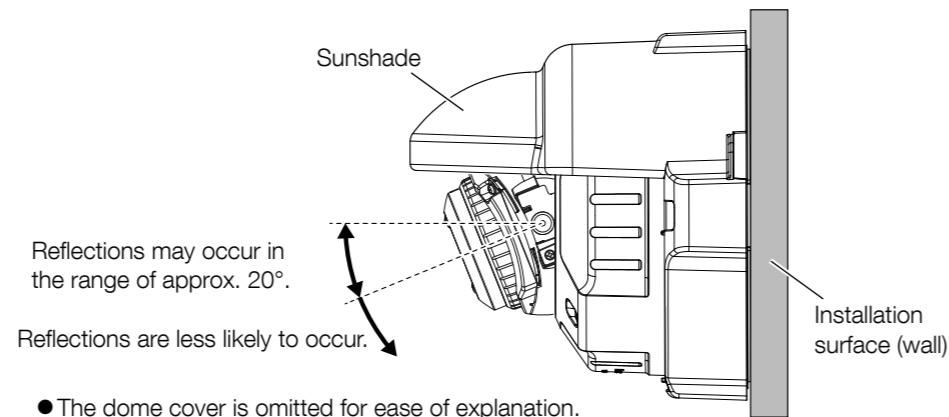
Precautions for installation

■ In order to prevent injury, the product must be securely mounted to the wall according to the Installation Guide of this bracket.

■ Make sure to remove this product if it will no longer be used.

Cautions for using the IR LED

When using the IR LED built into the camera to view images in a dark area, if the vertical direction is adjusted towards the surface where the camera is installed (a wall), reflections from the sunshade may cause all or a part of the image to appear washed out. Adjust the tilt so that there are no reflections in the images.



- The dome cover is omitted for ease of explanation.

Standard accessories

Operating Instructions (this document).....	1 pc.	Washer.....	1 pc.
Sunshade mount bracket*	1 pc.	Spring washer	1 pc.
Safety wire.....	1 pc.	Bit (Hex wrench, screw size 6.35 mm {1/4 inches} T20)	1 pc.

* The sunshade mount bracket is packaged in a state attached to the sunshade.

Other items that are needed (not included)

Fixing screws (M4)..... 5 pcs.
(4 pcs. for fixing the sunshade mount bracket and 1 pc. for fixing the safety wire)

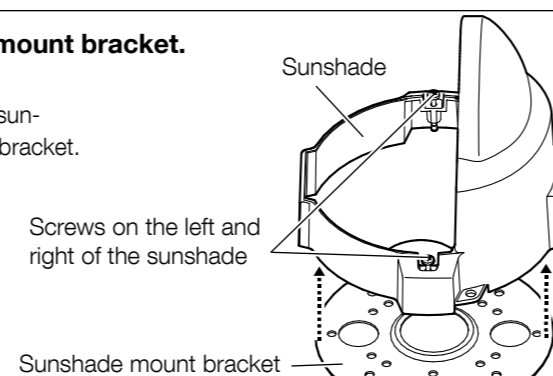
IMPORTANT

- Minimum pullout strength: 196 N {44 lbf} (per 1 pc.)
- This value indicates the minimum pull-out strength required value per screw. For information about the minimum pull-out strength, refer to our support website (https://security.panasonic.com/training_support/support/info/<Control No.: C0120>).
- Select screws according to the material of the location that the camera will be mounted to. In this case, wood screws and nails should not be used.

Preparations

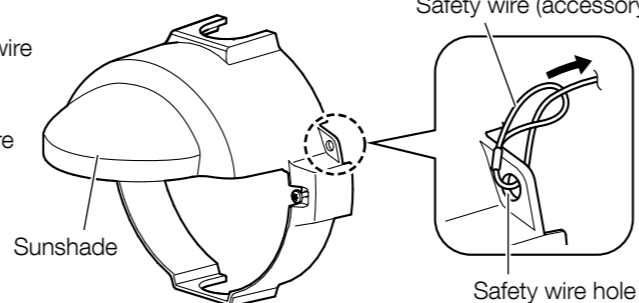
Step 1 Remove the sunshade mount bracket.

Loosen the screws on the left and right of the sunshade, and then remove the sunshade mount bracket.



Step 2 Attach the safety wire (accessory) to the sunshade.

- 1 Pass the lopped end of the safety wire through the safety wire hole on the sunshade.
- 2 Pass the other end of the safety wire through the lopped end passed through the safety wire hole.



Installation

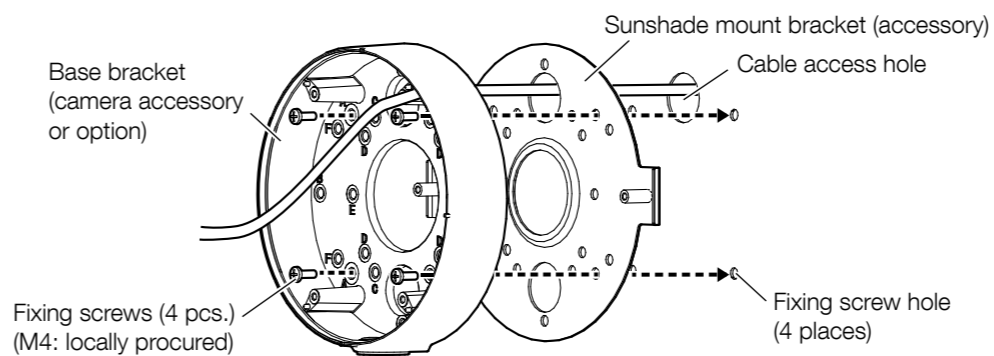
Refer to the operating instructions of the camera for details on the camera installation (including the camera mounting, cable connection and adjustment).

Step 1 Install the sunshade mount bracket and the base bracket on the installation surface.

- 1 Prepare the fixing screw holes to fix the sunshade mount bracket (accessory) and the base bracket (camera accessory or option) using template B provided with the camera or the option.
- 2 If necessary, prepare also a cable access hole using template B.
- 3 Fix the sunshade mount bracket and the base bracket using four fixing screws (M4: locally procured) as shown in the illustration below.
Minimum pull-out strength: 196 N {44 lbf} (per 1 pc.)

Note:

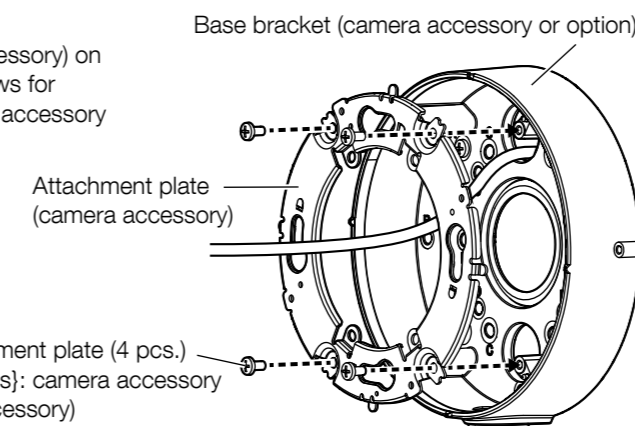
- When installing this product outdoors, be sure to apply waterproofing to the cable access hole and the fixing screw holes.



Step 2 Fix the attachment plate on the base bracket.

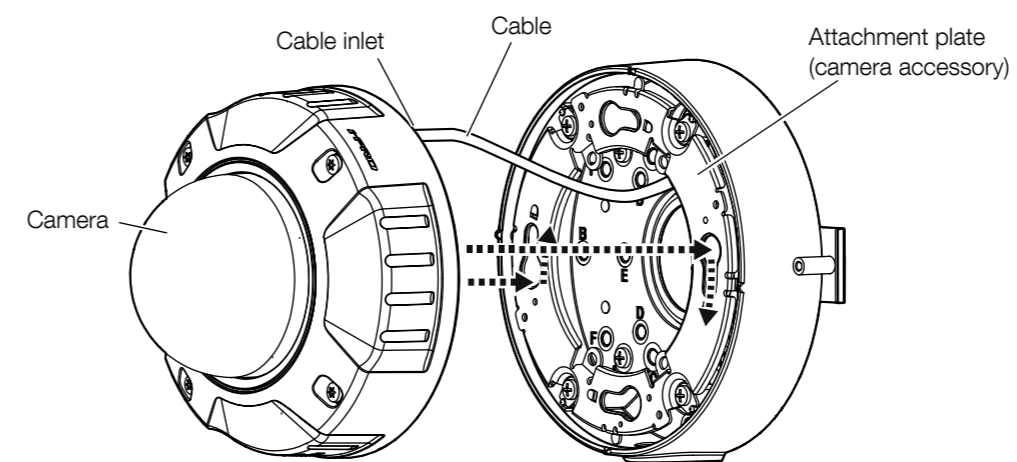
Fix the attachment plate (camera accessory) on the base bracket with four fixing screws for attachment plate (M4x8 mm: camera accessory or optional product accessory).

Recommended tightening torque: 0.78 N·m {0.58 lbf·ft}



Step 3 Connect the cables and mount the camera on the attachment plate.

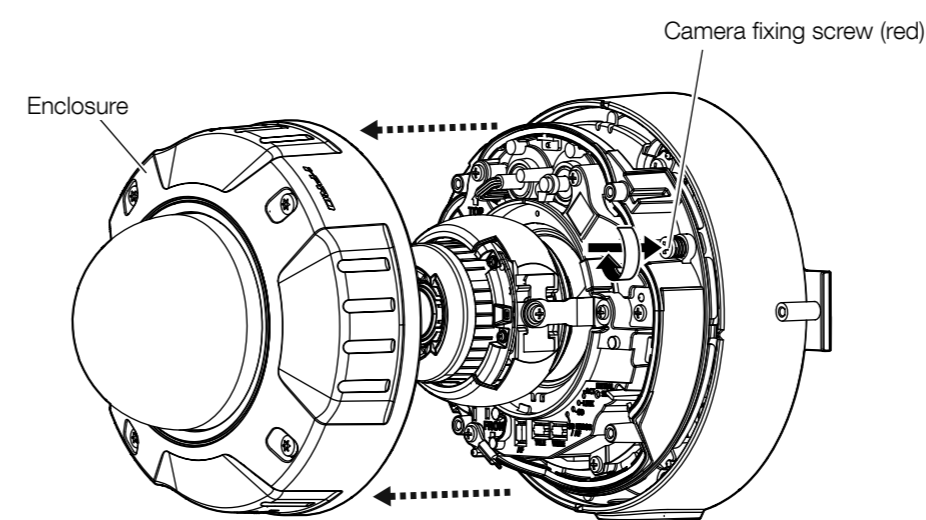
When mounting the camera, be sure that the cable inlet is located at the upper side.



Step 4 Fix the camera.

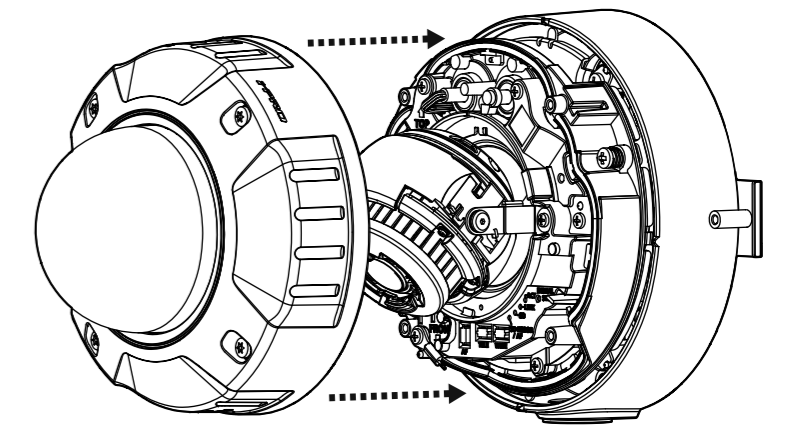
Remove the enclosure from the camera and fix the camera firmly by tightening the camera fixing screw (red).

Recommended tightening torque: 0.78 N·m {0.58 lbf·ft}



Step 5 Adjust the camera.

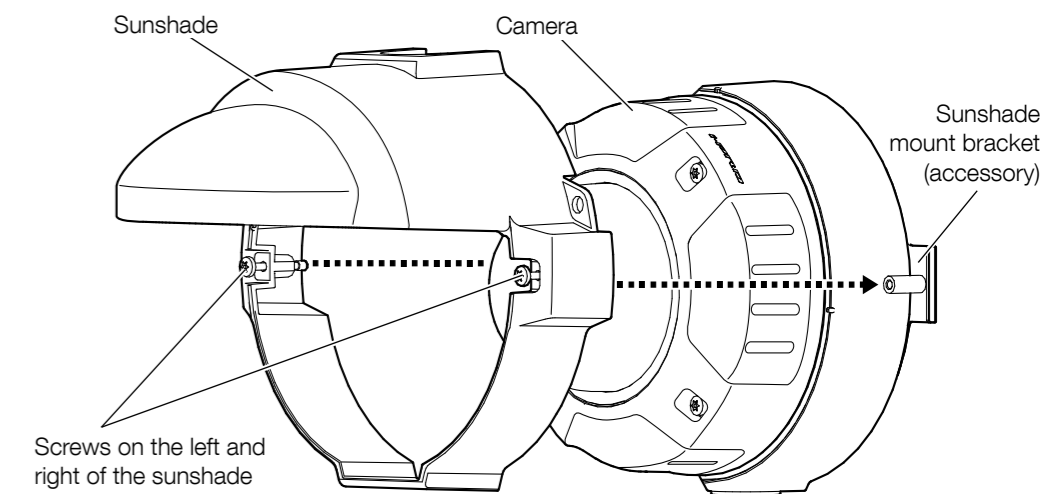
After adjusting the angle of view, attach the enclosure to the camera as it was before. Recommended tightening torque: 0.78 N·m {0.58 lbf·ft}



Step 6 Mount the sunshade.

Attach the sunshade to the upper side of the camera and fix it on the sunshade mount bracket with the screws on the left and right of the sunshade using the bit (accessory).

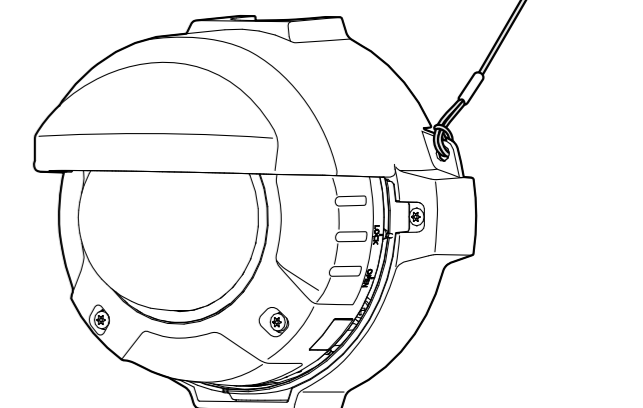
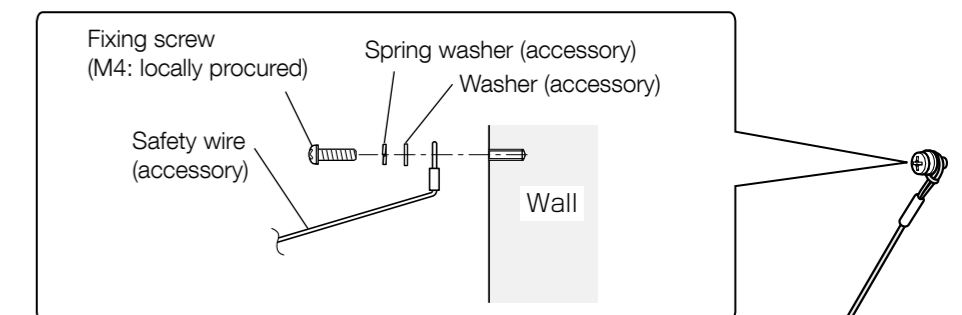
Recommended tightening torque: 0.78 N·m {0.58 lbf·ft}



Step 7 Fix the safety wire.

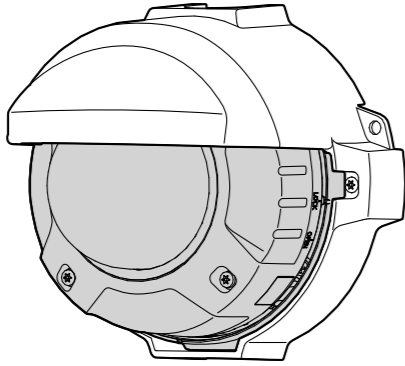
Fix the safety wire attached to the sunshade to the foundation part of the construction or a part where an adequate strength can be secured. Prepare a fixing screw (M4: locally procured) according to the material of the surface where the safety wire is to be fixed.

Minimum pull-out strength: 196 N {44 lbf} (per 1 pc.)



取扱説明書

工事説明付き



サンシェード

品番 **WV-Q7118**
WV-QSR500-W

このたびは、弊社製品をお買い上げいただき、まことにありがとうございます。

- 取扱説明書をよくお読みのうえ、正しく安全にお使いください。
- ご使用前に「安全上のご注意」を必ずお読みください。
- この取扱説明書は大切に保存してください。
- 製品の改良などにより、ご使用上影響のない範囲で、記載されている外観などが実際の製品と異なる場合があります。

取扱説明書に記載されていない方法や、指定の部品を使用しない方法で施工されたことにより事故や損害が生じたときには、当社では責任を負えません。また、その施工が原因で故障が生じた場合は、製品保証の対象外となります。

「日本エリア」でお使いの場合に限りです。日本以外でお使いの場合のサービスはいたしかねます。

パナソニック システムお客様相談センター

電話 フリーダイヤル **0120-878-410** 受付：9時～17時30分 (土・日・祝祭日は受付のみ)
*携帯電話・PHSからもご利用になります。

パナソニックi-PRO センシングソリューションズ株式会社

〒812-8531 福岡県福岡市博多区美野島四丁目1番62号

<p>注意：</p> <ul style="list-style-type: none"> ● 取扱説明書をよくお読みのうえ、正しく安全にお使いください。 	<p>注記：</p> <ul style="list-style-type: none"> ● 本金具は子供がいる可能性のある場所での使用には適していません。 ● 一般の人が容易に触れることができる場所への設置はしないでください。 ● 設置に必要なねじや金具などの情報については本書の該当部分を参照してください。
---	--

安全上のご注意 必ずお守りください

人への危害、財産の損害を防止するため、必ずお守りいただくことを説明しています。

■誤った使い方をしたときに生じる危害や損害の程度を区分して、説明しています。

警告 「死亡や重傷を負うおそれがある内容」です。 **注意** 「軽傷を負うことや、財産の損害が発生するおそれがある内容」です。

■お守りいただく内容を次の図記号で説明しています。(次は図記号の例です)

	してはいけない内容です。		実行しなければならない内容です。
--	--------------	--	------------------

警告	
	<p>■ 専用のカメラや金具以外は取り付けない (落下によるけがや事故の原因となります。)</p>
	<p>■ 工事は販売店に依頼する (工事には技術と経験が必要です。火災、感電、けが、器物損壊の原因となります。) ⇒ 必ず販売店に依頼してください。</p> <p>■ 落下防止対策を施す (落下によるけがの原因となります。) ⇒ 落下防止ワイヤーを必ず取り付けてください。</p>

注意	
	<p>■ 金属のエッジで手をこすらない (強くこするとけがの原因となります。)</p>

本金具をご使用の際は、取り付けのカメラの取扱説明書に記載された「安全上のご注意」とあわせてお読みください。

商品概要

本金具は、屋外用ドームタイプのカメラ用の遮光金具です。取り付け可能なカメラや金具の最新情報については、弊社のサポートウェブサイト (<https://sol.panasonic.biz/security/support/info.html> <管理番号：C0501>) を参照してください。

仕様	
使用温度範囲	-50℃～+60℃
寸法	最大径：φ199 mm / 高さ：162 mm
質量	約540 g
仕上げ	アルミダイカスト ライトグレー (WV-Q7118) i-PRO ホワイト (WV-QSR500-W)

設置上のお願

■設置工事は電気設備技術基準に従って実施してください。

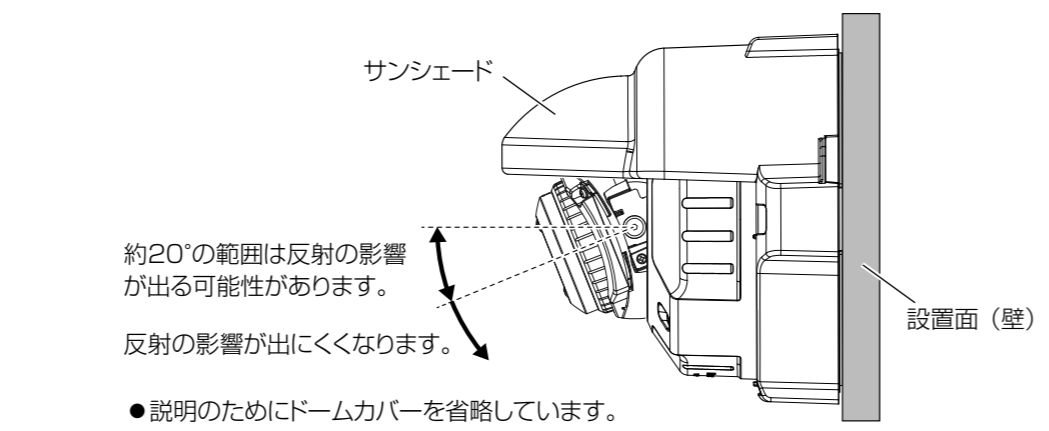
本金具の設置・接続を始める前に必要な周辺機器やケーブルを確認し、準備してください。接続する前に、カメラ、PCなど接続する機器の電源を切ってください。

■傷害防止のため、本金具は、設置の説明に従って壁面にしっかりと取り付ける必要があります。

■本金具を使用しなくなった場合は放置せず、必ず撤去してください。

■赤外線照明 (IR LED) 使用時の注意事項について

周囲が暗い環境で、カメラ本体に搭載している赤外線照明 (IR LED) を使って撮影する場合、カメラを設置面 (壁) に対して垂直方向に向けると、サンシェード自身からの反射の影響を受けて、画面の一部または全体が白っぽく見えることがあります。反射の影響が無いようにチルト角度を調整してお使いください。



付属品をご確認ください

取扱説明書 (本書).....	1冊	ワッシャー.....	1個
サンシェード取付金具*1.....	1個	スプリングワッシャー.....	1個
落下防止ワイヤー.....	1本	ビット (対辺6.35 mm六角タイプ T20).....	1個

*1 サンシェード取付金具はサンシェード本体に取り付けた状態で梱包されています。

付属品以外に必要なもの

固定ねじ (M4).....	5本
----------------	----

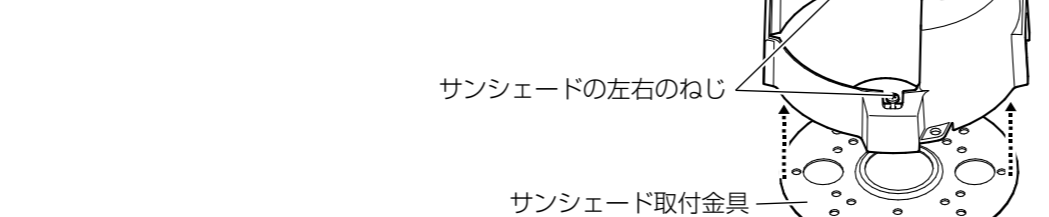
(サンシェード取付金具固定用4本、落下防止ワイヤー固定用1本)

重要
<ul style="list-style-type: none"> ● 最低引抜強度・・・196 N (20 kgf) /1本あたり ● 最低引抜強度についてはサポートウェブサイトを参照してください。 https://sol.panasonic.biz/security/support/info.html <管理番号：C0120> ● ねじの種類は取付場所の材質に合わせて選択してください。木ねじおよびくぎは使用しないでください。

準備する

Step 1 サンシェード取付金具を取り外す。

サンシェードの左右のねじをビット (付属品) を使ってゆるめ、サンシェード取付金具を外します。



Step 2 サンシェード本体に落下防止ワイヤー (付属品) を取り付ける。

①落下防止ワイヤーの輪の部分サンシェード本体のワイヤー取付穴に通します。

②落下防止ワイヤーの輪の部分にもう一方の端を通します。



設置する

カメラの取り付けやその調整およびケーブルの接続方法などはカメラの取扱説明書を参照してください。

Step 1 サンシェード取付金具とベース金具を設置面に取り付ける。

①カメラまたは別売品に付属の型紙Bを使って、サンシェード取付金具 (付属品) とベース金具 (カメラ付属品または別売品) を取り付けの固定ねじ用穴を加工する。

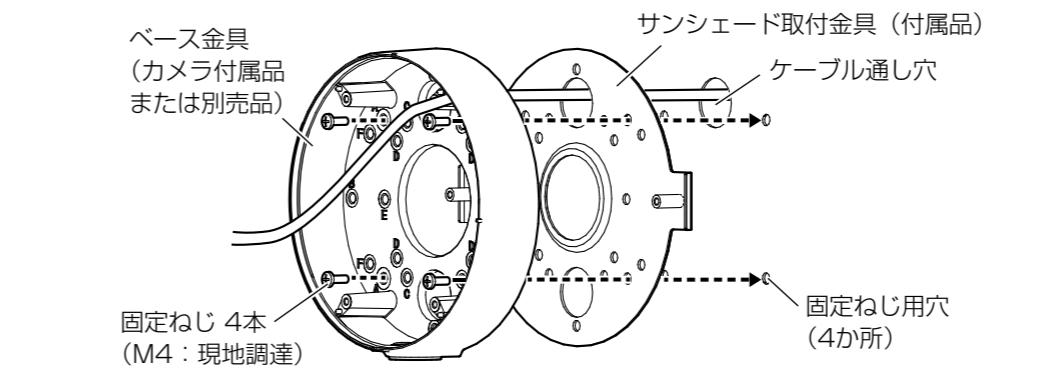
②必要な場合は、型紙Bを使って、ケーブル通し穴も加工する。

③下図に様に、固定ねじ 4本 (M4：現地調達) を使ってサンシェード取付金具とベース金具を固定する。

最低引抜強度：1本あたり196 N (20 kgf)

メモ

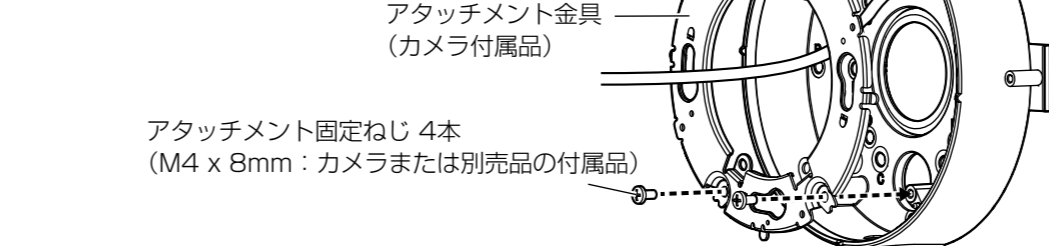
- 屋外に設置する場合はケーブル通し穴、固定ねじ用穴部分を防水処理してください。



Step 2 ベース金具にアタッチメント金具を固定する。

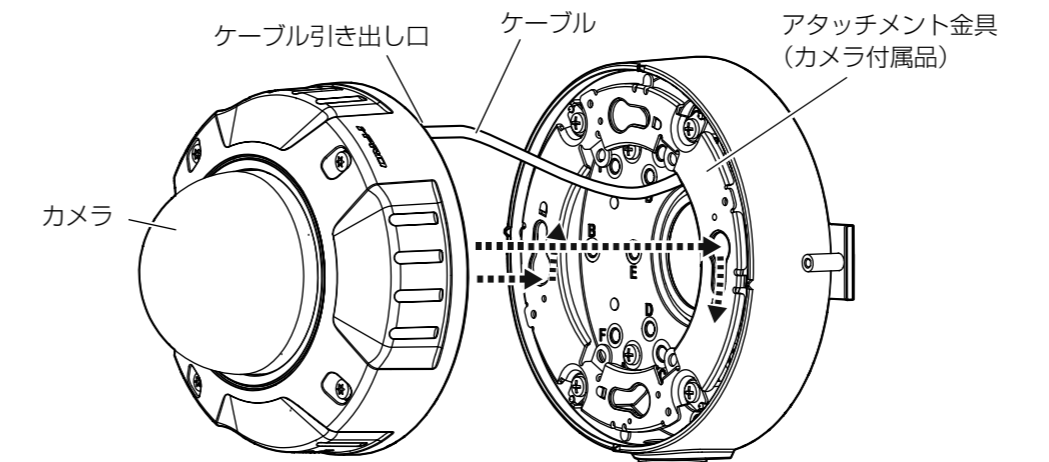
アタッチメント固定ねじ (4本) (M4 x 8mm：カメラまたは別売品の付属品) を使って、アタッチメント金具 (カメラ付属品) をベース金具に固定します。

推奨締付トルク：0.78 N・m (8 kgf・cm)



Step 3 ケーブル類を接続し、カメラをアタッチメント金具に取り付ける。

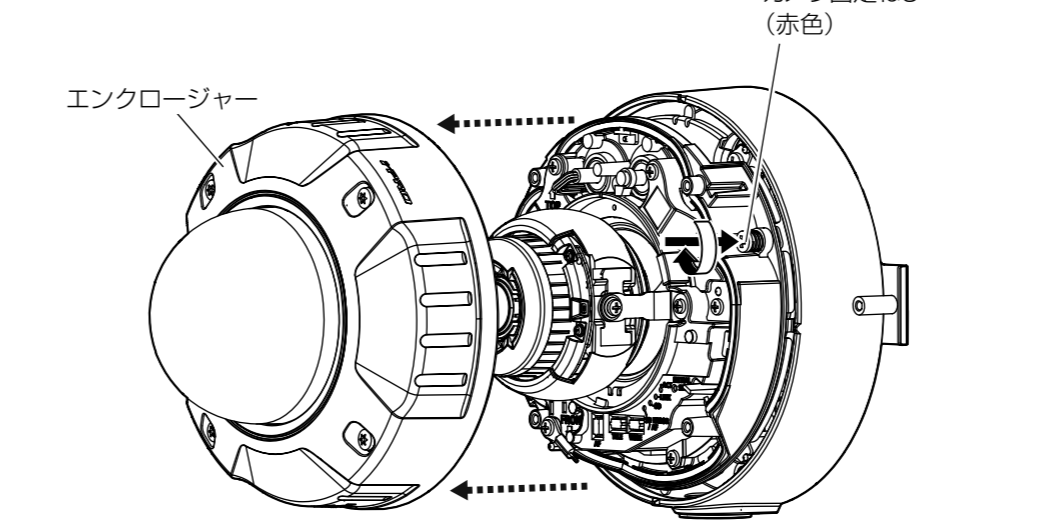
カメラのケーブル引き出し口が上向きになるように取り付けます。



Step 4 カメラを固定する。

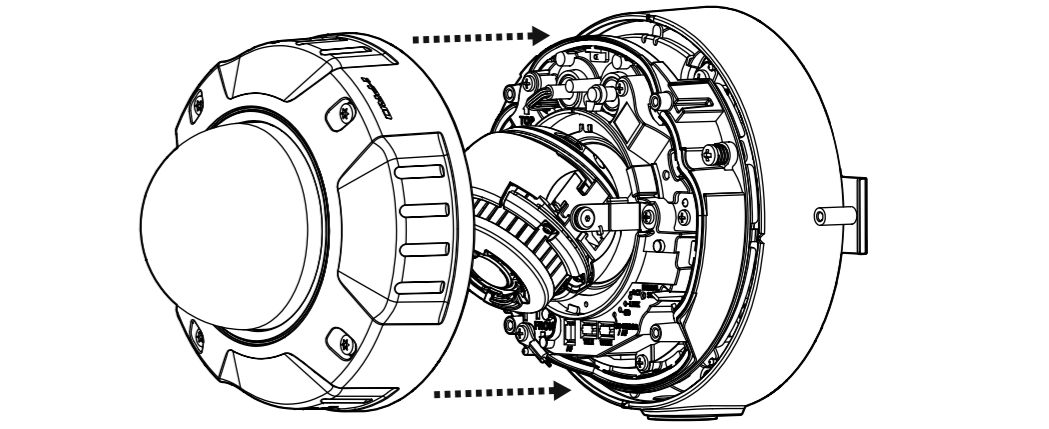
エンクロージャーをカメラ本体より取り外し、カメラ固定ねじ (赤色) を締め、カメラをしっかり固定します。

推奨締付トルク：0.78 N・m (8 kgf・cm)



Step 5 カメラを調整する。

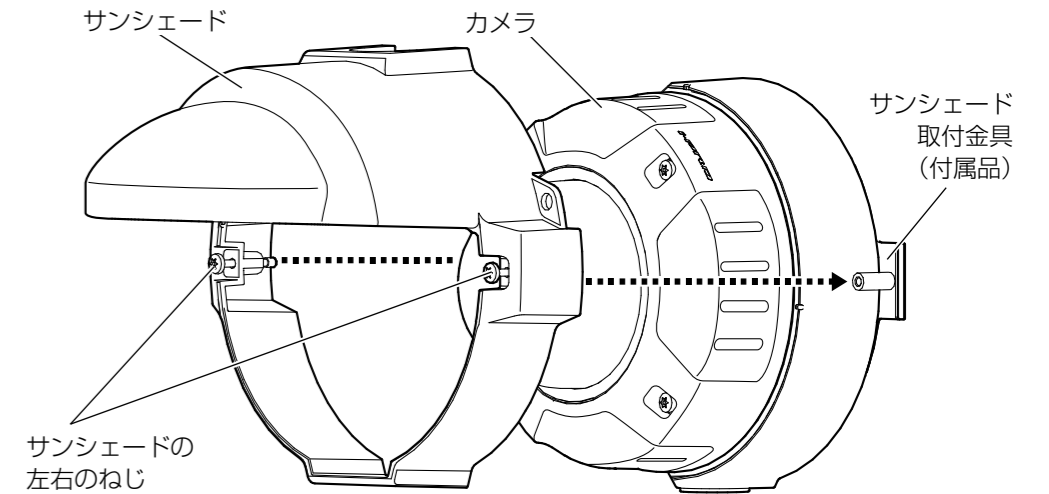
画角調整をしたあと、エンクロージャーを元の位置に取り付けます。
推奨締付トルク：0.78 N・m (8 kgf・cm)



Step 6 サンシェードを取り付ける。

サンシェードをカメラの上に取り付け、ビット (付属品) を使ってサンシェードの左右のねじでサンシェード取付金具に固定します。

推奨締付トルク：0.78 N・m (8 kgf・cm)



Step 7 落下防止ワイヤーを固定する。

サンシェードに取り付けた落下防止ワイヤーを、建築物の基礎部分または十分な強度が確保できる部分に固定してください。固定ねじ (M4：現地調達) は取り付け面の材質に合わせて調達してください。

最低引抜強度：196 N (20 kgf)

