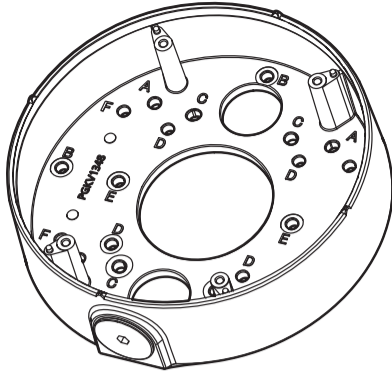


## Operating Instructions

Included Installation Instructions

### Base Bracket

Model No. **WV-Q193**  
**WV-QJB501-W**



- Before attempting to connect or install this product, please read these instructions carefully and save this manual for future use.
- The external appearance and other parts shown in this manual may differ from the actual product within the scope that will not interfere with normal use due to improvement of the product.
- For other languages of this manual, refer to our manual website ([https://security.panasonic.com/training\\_support/documentation\\_database/](https://security.panasonic.com/training_support/documentation_database/)).



**Panasonic i-PRO Sensing Solutions Co., Ltd. assumes no responsibility for injuries or property damage resulting from failures arising out of improper installation or operation inconsistent with this documentation.**

#### For U.S. and Canada:

Panasonic i-PRO Sensing Solutions Corporation of America  
8550 Fallbrook Drive, Suite 200 Houston, Texas 77064  
<https://i-pro.com/>

#### Panasonic Canada Inc.

5770 Ambler Drive, Mississauga, Ontario, L4W 2T3 Canada  
1-877-495-0580  
<https://www.panasonic.com/ca/>

#### For Europe and other countries:

Panasonic Corporation  
<http://www.panasonic.com>

Panasonic i-PRO Sensing Solutions Co., Ltd.  
Fukuoka, Japan

Authorised Representative in EU:

Panasonic Testing Centre  
Panasonic Marketing Europe GmbH  
Winsbergring 15, 22525 Hamburg, Germany

© Panasonic i-PRO Sensing Solutions Co., Ltd. 2020



Fs0520-1091  
Printed in China

### Precaution

#### Refer installation work to the dealer.

Installation work requires technique and experience. Failure to observe this may cause fire, electric shock, injury, or damage to the product. Be sure to consult the dealer.

**When using this product, also read the “Precautions” described in the operating instructions for the camera to be attached.**

### Preface

Mount the camera onto the ceiling or wall using this bracket.

Use this bracket when conduits are used for wiring, or when there is no space available for wiring in the ceiling or the wall.

For the latest information about the supported cameras, refer to our support website ([https://security.panasonic.com/training\\_support/support/info/](https://security.panasonic.com/training_support/support/info/) <Control No.:C0501>).



### Specifications

Ambient operating temperature	: -50 °C to +60 °C {-58 °F to +140 °F}		
Dimensions	: ø164 mm × 41.4 mm (H) {ø6-15/32 inches × 1-5/8 inches (H)}		
Mass	: Approx. 450 g {0.99 lbs}		
Finish	: Aluminum die cast	WV-Q193	Light gray
		WV-QJB501-W	i-PRO white

### Precautions for installation

- In order to prevent injury, the product must be securely mounted to a wall or ceiling according to the Installation Guide of the camera.
- Make sure to remove this product if it will no longer be used.

### Standard Accessories

Operating Instructions (this document)	.....	1 pc.
Fixing screws for attachment plate (M4 × 8 mm {5/16 inches})	.....	5 pcs. (of them, 1 for spare)
Template B (for the base bracket)	.....	1 sheet

### Installation

**Refer to the Installation Guide of the camera for details of how to install this bracket.**

**For Installation Guide of the camera, refer to the following manual website ([https://security.panasonic.com/training\\_support/documentation\\_database/](https://security.panasonic.com/training_support/documentation_database/)).**

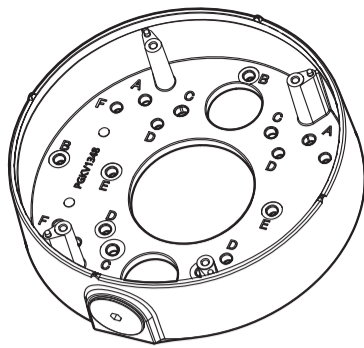


## 取扱説明書

工事説明付き

### ベース金具

品番 WV-QJB501-W



このたびは、弊社製品をお買い上げいただき、まことにありがとうございます。

- 取扱説明書をよくお読みのうえ、正しく安全にお使いください。
- **ご使用前に「安全上のご注意」を必ずお読みください。**
- この取扱説明書は大切に保存してください。
- 製品の改良などにより、ご使用上影響のない範囲で、記載されている外観などが実際の製品と異なる場合があります。

取扱説明書に記載されていない方法や、指定の部品を使用しない方法で施工されたことにより事故や損害が生じたときには、当社では責任を負えません。また、その施工が原因で故障が生じた場合は、製品保証の対象外となります。

「日本エリア」でお使いの場合に限ります。日本以外でお使いの場合のサービスはいたしかねます。

パナソニック システムお客様ご相談センター

電話 フリーダイヤル **0120-878-410** 受付：9時～17時30分  
(土・日・祝祭日は受付のみ)  
※携帯電話・PHSからもご利用になれます。

## パナソニックi-PRO センシングソリューションズ株式会社

〒812-8531 福岡県福岡市博多区美野島四丁目1番62号

### 注意：

- 取扱説明書をよくお読みのうえ、正しく安全にお使いください。

### 注記：

- 本金具は子供がいる可能性のある場所での使用には適していません。
- 一般の人が容易に触れることができる場所への設置はしないでください。
- 設置に必要なねじやそのほかの部材などの情報については本書の該当部分を参照してください。

## 安全上のご注意 必ずお守りください

人への危害、財産の損害を防止するため、必ずお守りいただくことを説明しています。

- 誤った使い方をしたときに生じる危害や損害の程度を区分して、説明しています。

**警告** 「死亡や重傷を負うおそれがある内容」です。

- お守りいただく内容を次の図記号で説明しています。

**!** 実行しなければならない内容です。

## **警告**

- **工事は販売店に依頼する**  
(工事には技術と経験が必要です。火災、感電、けが、器物損壊の原因となります。)  
⇒必ず販売店に依頼してください。

本金具をご使用の際は、取り付けるカメラの取扱説明書に記載された「安全上のご注意」とあわせてお読みください。

## 商品概要

本金具を使用してカメラを天井または壁に取り付けます。  
接続管を使用して配線する場合、または天井裏や壁内部に配線するためのスペースがない場合に本金具を使用します。

対応機種の詳細については、弊社のサポートウェブサイト ([https://biz.panasonic.com/jp-ja/products-services\\_security\\_support\\_technical-information](https://biz.panasonic.com/jp-ja/products-services_security_support_technical-information) <管理番号：C0501>) を参照してください。



## 仕様

使用温度範囲	- 50 °C ~ + 60 °C
寸法	φ 164 mm x 41.4 mm (H)
質量	約 450 g
仕上げ	アルミダイカスト i-PRO ホワイト

## 設置上のお願

- **設置工事は電気設備技術基準に従って実施してください。**  
本金具の設置・接続を始める前に必要な周辺機器やケーブルを確認し、準備してください。接続する前に、カメラ、PC など接続する機器の電源を切ってください。
- **傷害防止のため、本金具は、設置の説明に従って天井または壁面にしっかりと取り付ける必要があります。**
- **本金具を使用しなくなった場合は放置せず、必ず撤去してください。**

## 付属品をご確認ください

取扱説明書 (本書).....	1 冊
アタッチメント金具固定ねじ (M4 × 8 mm) .....	5 本 (うち 1 本は予備ねじ)
型紙 B (ベース金具用) .....	1 枚

## 設置する

本金具の取付方法の詳細については、カメラの取扱説明書を参照してください。

カメラの取扱説明書については、マニュアルウェブサイト ([https://biz.panasonic.com/jp-ja/products-services\\_security\\_support\\_manual-dl](https://biz.panasonic.com/jp-ja/products-services_security_support_manual-dl)) を参照してください。

