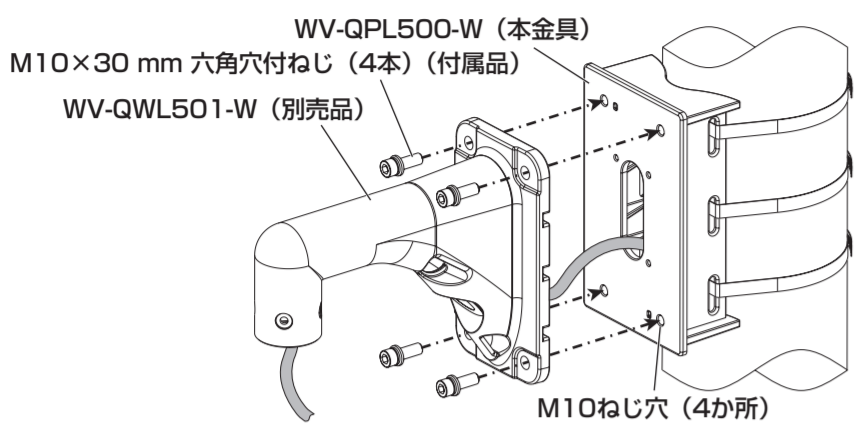
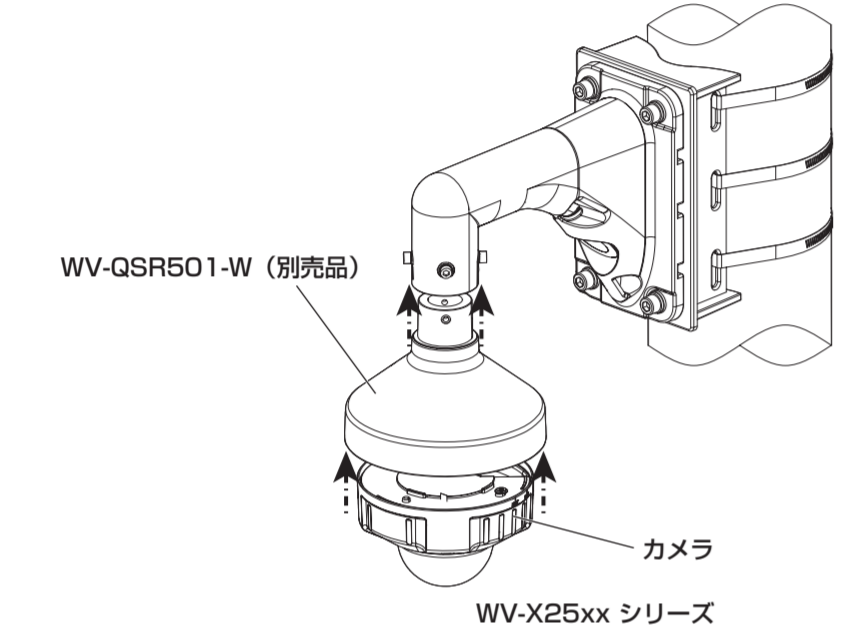


Ⓐ 本金具とカメラ壁取付金具（WV-QWL501-W）および吊り下げ金具（WV-QSR501-W）を使いカメラを取り付ける

- ① 本金具からのケーブルをWV-QWL501-Wへ通す。
- ② WV-QWL501-Wの取付穴4か所を本金具のM10ねじ穴4か所に合わせて、M10×30 mm 六角穴付ねじ4本（付属品）を使って固定します。
推奨締付トルク：10.8 N・m {110 kgf・cm}



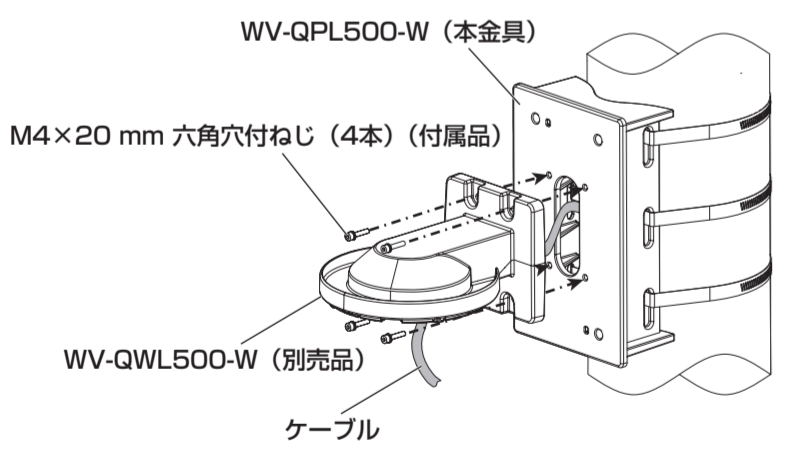
- ③ WV-QSR501-Wとカメラの取扱説明書に従って、WV-QWL501-WにWV-QSR501-Wとカメラを取り付ける。ケーブルの接続方法や防水処理などについては、カメラの取扱説明書をご参照ください。



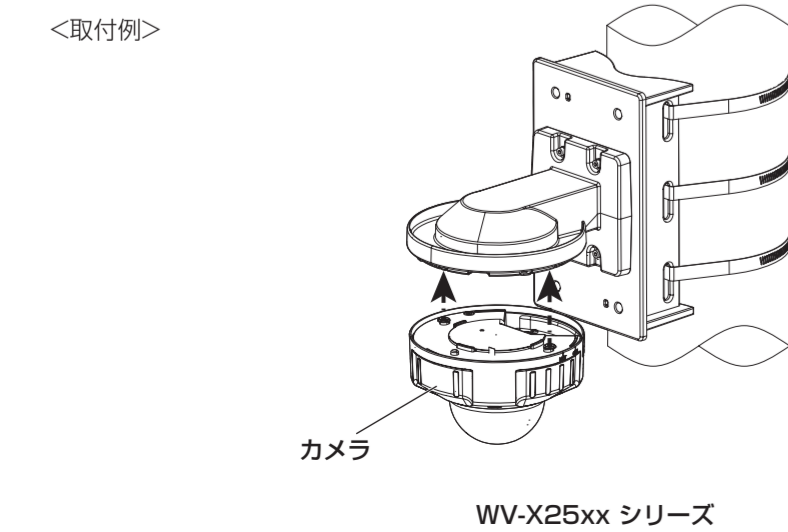
Ⓑ 本金具とカメラ壁取付金具（WV-QWL500-W）を使いカメラを取り付ける

本金具にWV-QWL500-Wを取り付ける前に、アタッチメント金具（カメラ付属品）をアタッチメント固定ねじ（WV-QWL500-W 付属品）で取り付ける。事前準備についてはカメラ壁取付金具（WV-QWL500-W）の取扱説明書をご参照ください。

- ① WV-QPL500-Wのケーブル通し穴から出ているケーブルをWV-QWL500-Wに通し、M4×20 mm 六角穴付ねじ4本（付属品）で固定する。
推奨締付トルク：1.37 N・m {14 kgf・cm}

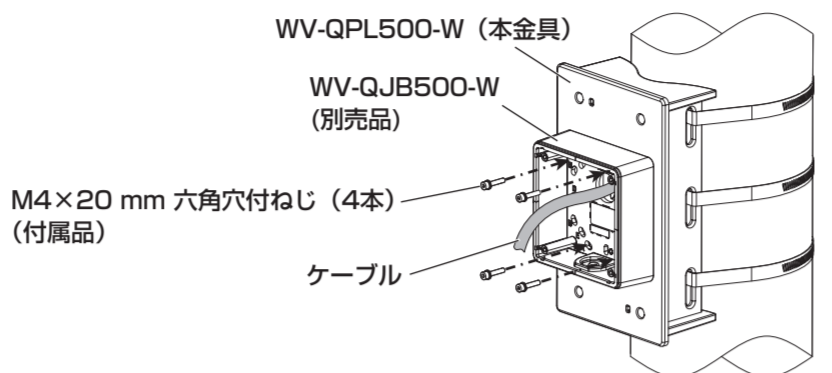


- ② カメラにケーブルを接続し、カメラを取り付ける。ケーブルの接続方法やカメラの取付方法、防水処理などについては、WV-QWL500-Wとカメラの取扱説明書をご参照ください。

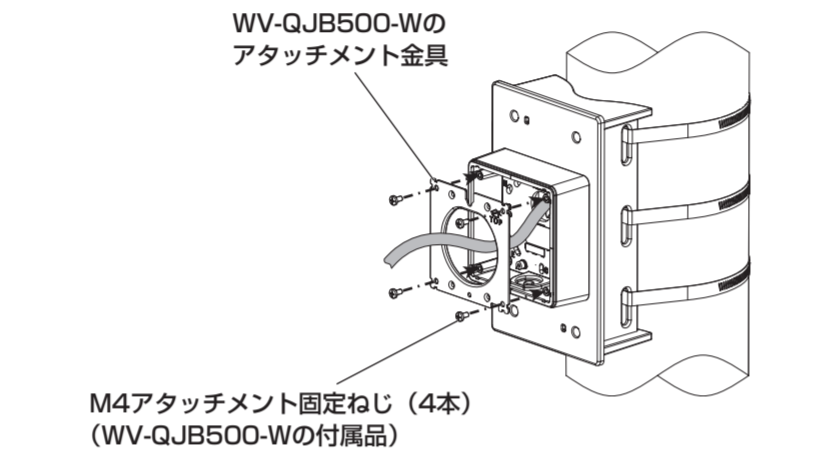


Ⓒ 本金具とカメラ壁取付金具（WV-QWL500-W）およびカメラ取付金具（WV-QJB500-W）を使いカメラを取り付ける

- ① 本金具からのケーブルをWV-QJB500-Wのベース金具に通し、M4×20 mm六角穴付ねじ4本（付属品）で、WV-QJB500-Wのベース金具を本金具に固定する。
推奨締付トルク：1.37 N・m {14 kgf・cm}

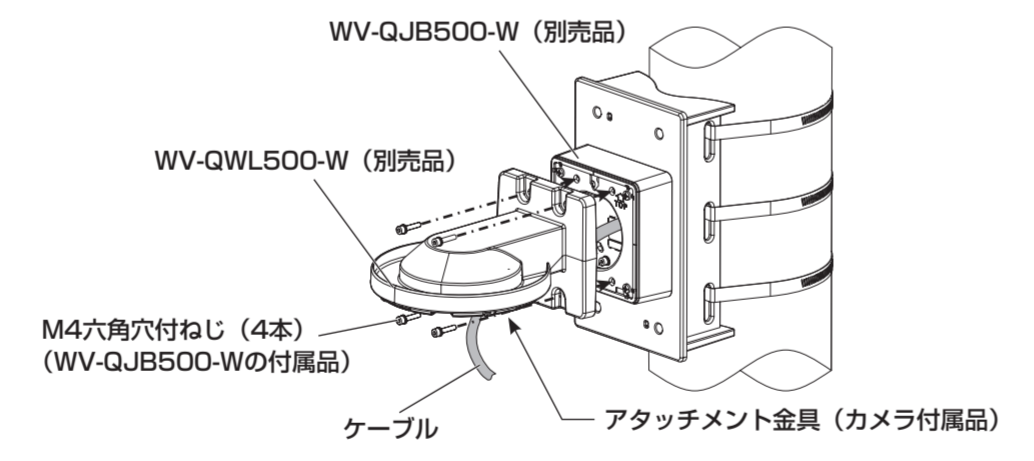


- ② WV-QJB500-Wの取扱説明書にしたがって、WV-QJB500-Wのアタッチメント金具を取り付ける。
推奨締付トルク：1.37 N・m {14 kgf・cm}



- ③ WV-QJB500-WとWV-QWL500-Wの取扱説明書にしたがって、WV-QWL500-WをWV-QJB500-WにM4六角穴付ねじ4本（WV-QJB500-Wの付属品）を使って取り付ける。

※ WV-QJB500-WにWV-QWL500-Wを取り付ける前に、アタッチメント金具（カメラ付属品）をWV-QWL500-Wにアタッチメント固定ねじ（WV-QWL500-W 付属品）で取り付ける。事前準備についてはWV-QWL500-Wの取扱説明書をご参照ください。
推奨締付トルク：1.37 N・m {14 kgf・cm}



- ④ カメラにケーブルを接続し、カメラを取り付ける。ケーブルの接続方法やカメラの取付方法、防水処理については、WV-QWL500-Wとカメラの取扱説明書をご参照ください。

