

Panasonic[®]

取扱説明書

工事説明付き

コーナー取付金具

品番 WV-QCN500-W

このたびは、弊社製品をお買い上げいただき、まことにありがとうございます。

- 取扱説明書をよくお読みのうえ、正しく安全にお使いください。
- ご使用前に「安全上のご注意」を必ずお読みください。**
- この取扱説明書は大切に保存してください。
- 製品の改良などにより、ご使用上影響のない範囲で、記載されている外観などが実際の製品と異なる場合があります。

取扱説明書に記載されていない方法や、指定の部品を使用しない方法で施工されたことにより事故や損害が生じたときには、当社では責任を負えません。また、その施工が原因で故障が生じた場合は、製品保証の対象外となります。

「日本エリア」でお使いの場合に限ります。日本以外でお使いの場合のサービスはいたしかねます。

パナソニック システムお客様ご相談センター
電話
フリーダイヤル

0120-878-410
受付：9時～17時30分
(土・日・祝祭日は受付のみ)
*携帯電話・PHSからもご利用になります。

パナソニックi-PRO
センシングソリューションズ株式会社
〒812-8531 福岡県福岡市博多区美野島四丁目1番62号
PGQX2392ZALS0520-0
© Panasonic i-PRO Sensing Solutions Co., Ltd. 2020Printed in China

注意： <ul style="list-style-type: none">取扱説明書をよくお読みのうえ、正しく安全にお使いください。	注記： <ul style="list-style-type: none">本金具は子供がいる可能性のある場所での使用には適していません。 一般の人が容易に触れることができる場所への設置はしないでください。 設置に必要なねじや金具などの情報については本書の該当部分を参照してください。
--	---

安全上のご注意 必ずお守りください




人への危害、財産の損害を防止するため、必ずお守りいただくことを説明しています。



- 誤った使い方をしたときに生じる危害や損害の程度を区分して、説明しています。**

 警告 「死亡や重傷を負うおそれがある内容」です。	 注意 「軽傷を負うことや、財産の損害が発生するおそれがある内容」です。
--	--

- お守りいただく内容を次の図記号で説明しています。**(次は図記号の例です)

	してはいけない内容です。		実行しなければならない内容です。
--	--------------	---	------------------

 警告	
 禁止	<ul style="list-style-type: none">■ ぶら下がらない、足場代わりにしない (けがや事故の原因となります。) ■ 専用のカメラや金具以外は取り付けない (落下によるけがや事故の原因となります。) ■ 風が強い場所に設置しない (風速60 m/s以上の風が強い場所に設置すると、落下などでけがや事故の原因となります。)
	<ul style="list-style-type: none">■ 工事は販売店に依頼する (工事には技術と経験が必要です。火災、感電、けが、器物損壊の原因となります。) ⇒必ず販売店に依頼してください。 ■ 防雪対策を施す (雪の重みで落下によるけがや事故の原因となります。) ⇒ひさしなどで防雪してください。

 注意	
 禁止	<ul style="list-style-type: none">■ 金属のエッジで手をこすらない (強くこするとけがの原因となります。)

- 本金具をご使用の際は、取り付けるカメラの取扱説明書に記載された「安全上のご注意」と合わせてお読みください。**

商品概要

本金具は、カメラやカメラ取付用金具を建物外壁のコーナー部分に取り付けるときに使用します。取り付け可能なカメラや金具の最新情報については、弊社のサポートウェブサイト (https://sol.panasonic.biz/security/support/info.html <管理番号：C0501、C0502>) を参照してください。

仕様	
使用温度範囲	−50℃～+60℃
寸法	幅246 mm 高さ230 mm 奥行き155 mm
質量	約1.3 kg
仕上げ	鋼板 i-PRO ホワイト

設置上のお願い

- 設置工事は電気設備技術基準に従って実施してください。** 本金具の設置・接続を始める前に必要な周辺機器やケーブルを確認し、準備してください。接続する前に、PCなど接続する機器の電源を切ってください。

- 傷害防止のため、この金具は、設置の説明に従って壁面（コーナー部分）にしっかりと取り付ける必要があります。**
- 取り付け可能な壁面（コーナー部分）について**
- 本金具は、設置場所の振動・風などの影響を考慮し、必要な強度を有する壁面に取り付けてください。

取り付け可能なコーナー：垂直かつ直角な壁のコーナー部
- 石こうボードや木材部分など、強度が不十分な取付場所に設置する場合は、十分な補強を施してください。

- 本金具を設置後は1年に1回をめやすに、以下の内容についてご確認ください。異常が発見された場合は販売店または施工業者にご連絡ください。
 - ・取り付け状態が傾いたり、ゆがんだり、ずれたりしていないこと。
 - ・本金具に破損や、著しいさびなどが発生していないこと。
- 本金具の取り付けに関する情報については、弊社のサポートウェブサイト (https://sol.panasonic.biz/security/support/info.html<管理番号：C0507>) を参照してください。

- 取り付け方法について**
- 本金具は壁面コーナー部分への取り付け専用金具です。
- 壁面に取り付けるために、M8ねじまたはアンカー8本を現地調達してください。
- ねじの種類は取付場所の材質に合わせて選択してください。

最低引抜強度：823 N {84 kgf} / 1本あたり
- 取付完了後、ねじの緩みや傾き、固定金具の浮き上がりなどがいないことを確認してください。異常がある場合は再度締め直してください。

- 設置前にご確認ください**
- 変形した取付金具・損傷した部品を使って本金具を設置すると、落下の危険性があります。設置開始前に本金具および同梱物の外観を必ずご確認ください。

- 取付ねじの締め付けについて**
- カメラや金具を本金具に固定するねじ（付属品）は、しっかりと締め付けてください。
- インパクトドライバーは使用しないでください。ねじの破損の原因となります。
- ねじはまっすぐ締めてください。締めたあとは、目視にて、がたつきがなく、しっかりと締められていることを確認してください。

- 本金具を使用しなくなった場合は放置せず、必ず撤去してください。**

付属品をご確認ください
<p>取扱説明書（本書）……………1式 <p>実際の取り付け状況によって、以下の付属品をご確認ください。(使用しない部品もあります。) <p>落下防止ワイヤー固定金具※1 ……………1個 <p>M10×30 mm 六角穴付ねじ ……………5本 <p>M6×16 mm 六角穴付ねじ※1 ……………2本 <p>M4×20 mm 六角穴付ねじ ……………5本 <p>※1 日本国内以外で使用します。</p></p></p></p></p></p></p>

- メモ**
- 各種ねじの本数はそれぞれ予備ねじ1本を含んでいます。
- M10、M6、M4六角穴付ねじをご使用の場合は対辺8 mm、5 mm、3 mmの六角レンチ（現地調達）が必要です。

付属品以外に必要なもの

固定ねじ（M8）またはアンカー ……………8本

- 重要**
- 最低引抜強度についてはサポートウェブサイトを参照してください。

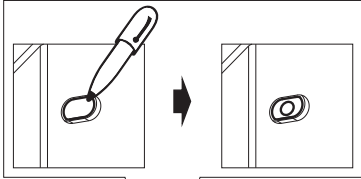
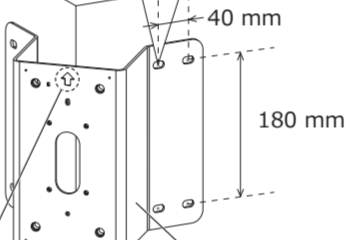
https://sol.panasonic.biz/security/support/info.html <管理番号：C0120>
- ねじの種類は取付場所の材質に合わせて選択してください。木ねじおよびきぎは使用しないでください。

設置する

取り付け前に、「安全上のご注意」「設置上のお願い」部分を必ずお読みください。**カメラの取り付けやその調整およびケーブルの接続方法などはカメラの取扱説明書を参照してください。**

- 本金具を建物外壁のコーナー部分に取り付ける**

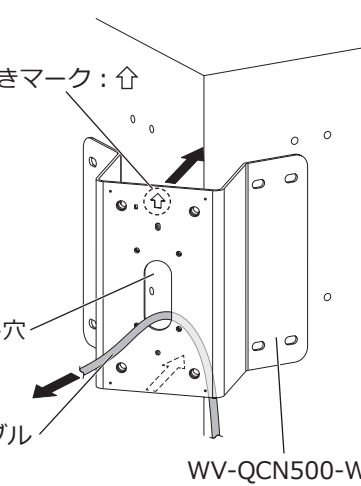
- 本金具を設置するコーナー部分に当てて、ねじ穴8か所にマーキングする。
- 固定ねじ（M8：現地調達）の仕様に従って、マーキングしたところ8か所に穴をあける。

メモ	
<ul style="list-style-type: none">●取り付けのコーナー部分は、本金具を設置するのに十分な強度であることを確認してください。 ●本金具にカメラを取り付けた後の高さを考慮して、取り付けの高さを決定してください。	

上向きマーク：↑

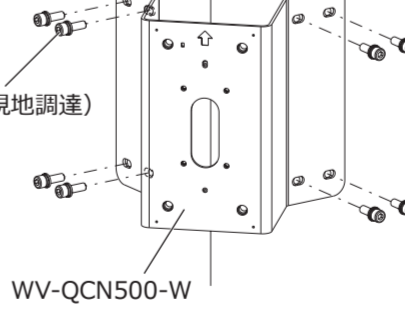
- カメラに接続するケーブルをケーブル通し穴に通し、取り付けのカメラに必要な長さまで引き出す。

- メモ**
- コーナー取付金具の上向きマーク：↑が上を向いていることを確認してください。

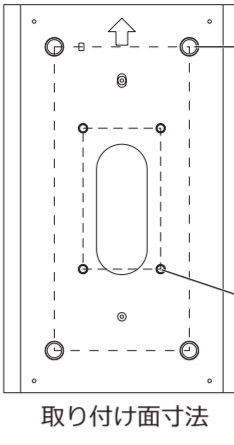
	<p>上向きマーク：↑</p> <p>ケーブル通し穴</p> <p>ケーブル</p> <p>WV-QCN500-W</p>
---	---

- 固定ねじ8本（M8：現地調達）を使用して本金具をコーナー部分に取り付ける。

最低引抜強度：823 N {84 kgf} / 1本あたり

	<p>固定ねじ（8本）（M8：現地調達）</p> <p>WV-QCN500-W</p>
---	---

- 本金具にカメラまたは金具を取り付ける**
- WV-QCN500-W取付面寸法イメージ**

	<p>寸法：180 mm（高さ）×80 mm（幅）</p> <p>M10ねじ穴（4か所）</p> <p>寸法：83.5 mm（高さ）×46 mm（幅）</p> <p>M4ねじ穴（4か所）</p> <p>取り付け面寸法</p>
--	--

- <取り付け可能なカメラと金具>**

本金具は以下の金具を組み合わせてカメラを取り付けることができます。

- WV-QWL501-W（カメラ壁取付金具: i-PRO ホワイト)
- WV-QSR501-W（吊り下げ金具：i-PRO ホワイト)
- WV-QWL500-W（カメラ壁取付金具: i-PRO ホワイト)
- WV-QJB500-W（カメラ取付金具: i-PRO ホワイト)

取り付け可能なモデルの最新情報については、弊社のサポートウェブサイト (https://sol.panasonic.biz/security/support/info.html<管理番号：C0501、C0502>) を参照してください。

- 重要**
- 本金具に直接取り付けできる金具は1台です。取扱説明書（本書）や弊社サポートウェブサイトで説明している金具やカメラ以外のものを取り付けしないでください。

取り付けのカメラに合わせて、以下3種類の方法から選択して取り付けます。カメラへのケーブル類の接続については、使用するカメラや金具の取扱説明書を参照してください。

Ⓐ：本金具とWV-QWL501-WおよびWV-QSR501-Wを使いカメラを取り付ける

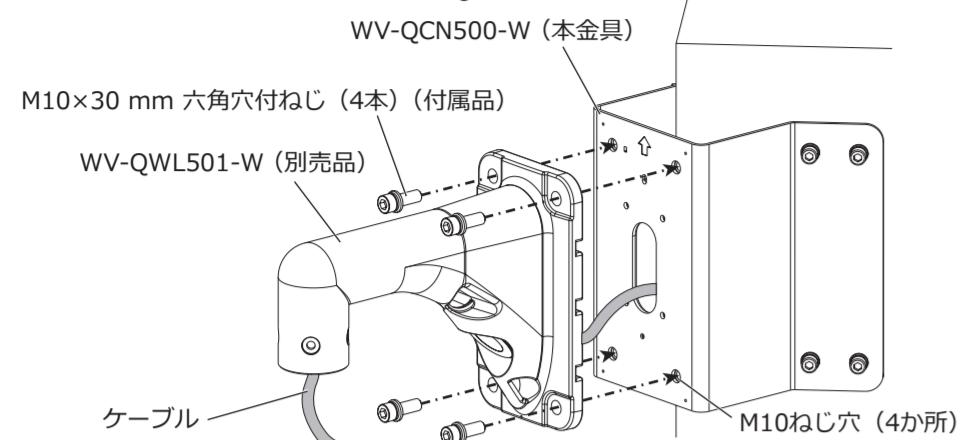
Ⓑ：本金具とWV-QWL500-Wを使いカメラを取り付ける

Ⓒ：本金具とWV-QWL500-WおよびWV-QJB500-Wを使いカメラを取り付ける

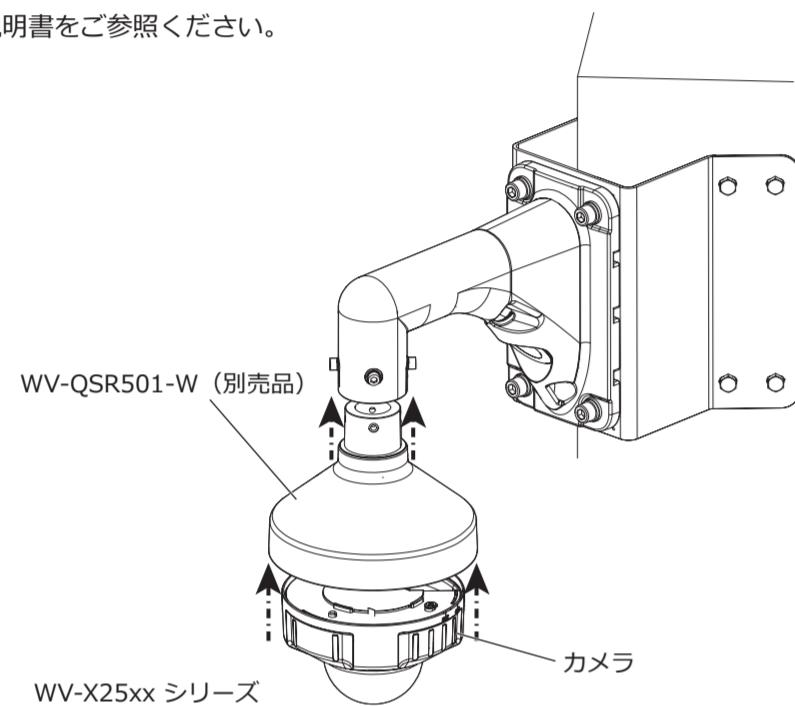
ⒶからⒸの取付方法については、裏面および各金具・カメラの取扱説明書をご参照ください。

④ 本金具とカメラ壁取付金具 (WV-QWL501-W) および吊り下げ金具 (WV-QSR501-W) を使いカメラを取り付ける

- ① 本金具からのケーブルをWV-QWL501-Wへ通す。
- ② WV-QWL501-Wの取付穴4か所を本金具のM10ねじ穴4か所に合わせて、M10×30 mm 六角穴付ねじ 4本 (付属品) を使って固定する。
推奨締付トルク：10.8 N・m {110 kgf・cm}



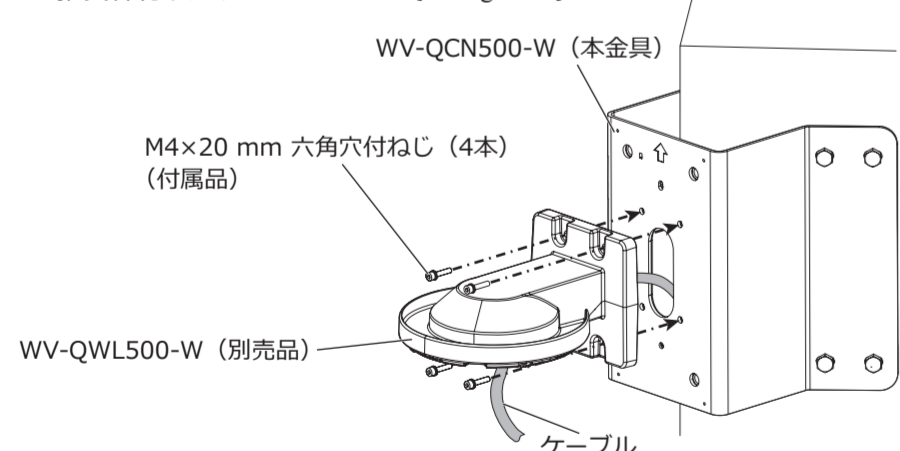
- ③ WV-QSR501-Wとカメラの取扱説明書に従って、WV-QWL501-WにWV-QSR501-Wとカメラを取り付ける。ケーブルの接続方法や防水処理などについては、カメラの取扱説明書をご参照ください。



⑤ 本金具とカメラ壁取付金具 (WV-QWL500-W) を使いカメラを取り付ける

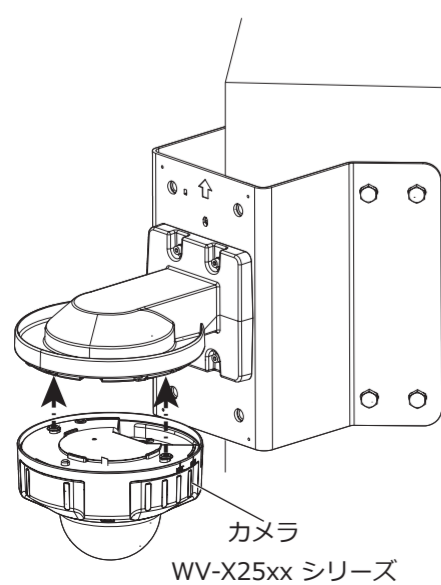
本金具にWV-QWL500-Wを取り付ける前に、アタッチメント金具 (カメラ付属品) をアタッチメント固定ねじ (WV-QWL500-W 付属品) で取り付ける。事前準備についてはカメラ壁取付金具 (WV-QWL500-W) の取扱説明書をご参照ください。

- ① WV-QCN500-Wのケーブル通し穴から出ているケーブルをWV-QWL500-Wに通し、M4×20 mm 六角穴付ねじ4本 (付属品) で固定する。
推奨締付トルク：1.37 N・m {14 kgf・cm}



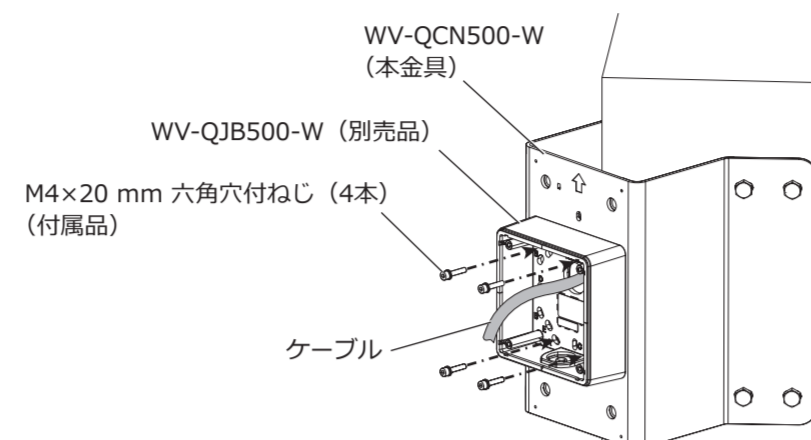
- ② カメラにケーブルを接続し、カメラを取り付ける。ケーブルの接続方法やカメラの取付方法、防水処理などについては、WV-QWL500-Wとカメラの取扱説明書をご参照ください。

<取付例>

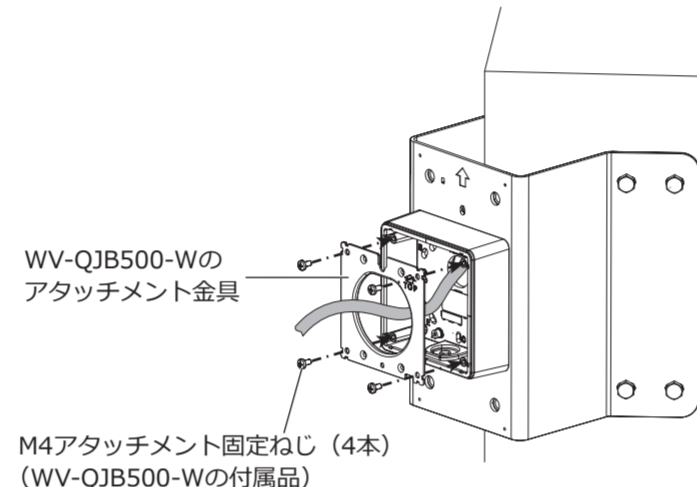


⑥ 本金具とカメラ壁取付金具 (WV-QWL500-W) およびカメラ取付金具 (WV-QJB500-W) を使いカメラを取り付ける

- ① 本金具からのケーブルをWV-QJB500-Wのベース金具に通し、M4×20 mm 六角穴付ねじ4本 (付属品) で、WV-QJB500-Wのベース金具を本金具に固定する。
推奨締付トルク：1.37 N・m {14 kgf・cm}

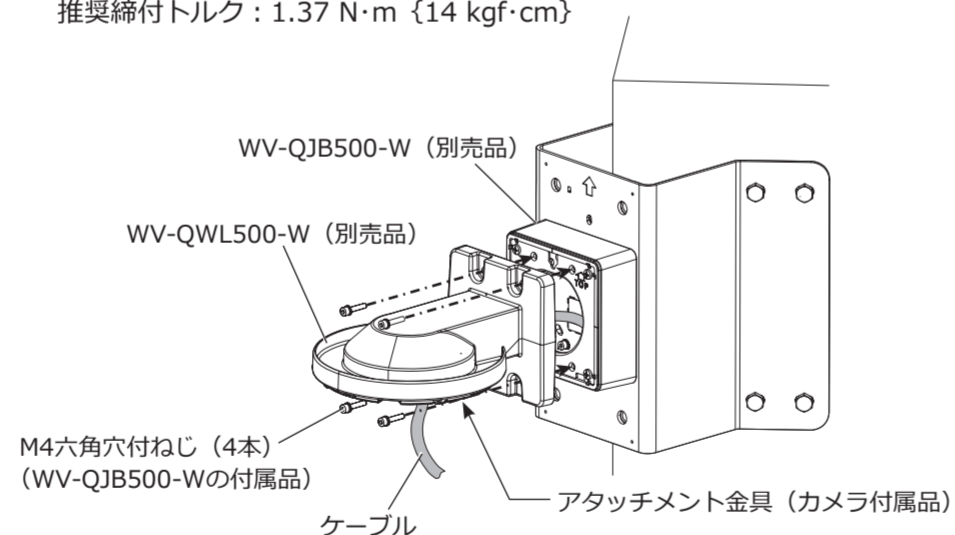


- ② WV-QJB500-Wの取扱説明書にしたがって、WV-QJB500-Wのアタッチメント金具を取り付ける。
推奨締付トルク：1.37 N・m {14 kgf・cm}



- ③ WV-QJB500-WとWV-QWL500-Wの取扱説明書にしたがって、WV-QWL500-WをWV-QJB500-WにM4六角穴付ねじ4本 (WV-QJB500-Wの付属品) を使って取り付ける。

※ WV-QJB500-WにWV-QWL500-Wを取り付ける前に、アタッチメント金具 (カメラ付属品) をWV-QWL500-Wにアタッチメント固定ねじ (WV-QWL500-W 付属品) で取り付ける。事前準備についてはWV-QWL500-Wの取扱説明書をご参照ください。
推奨締付トルク：1.37 N・m {14 kgf・cm}



- ④ カメラにケーブルを接続し、カメラを取り付ける。ケーブルの接続方法やカメラの取付方法、防水処理については、WV-QWL500-Wとカメラの取扱説明書をご参照ください。

<取付例>

