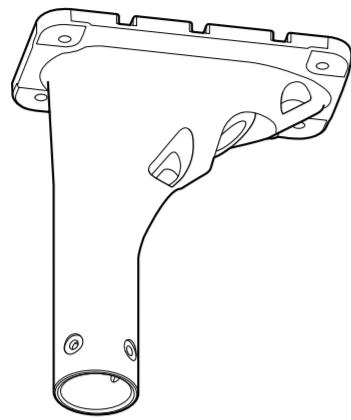


## Operating Instructions

### Included Installation Instructions

### Ceiling Mount Bracket

Model No. WV-QCL501-W



- Before attempting to connect or install this product, please read these instructions carefully and save this manual for future use.
- The external appearance and other parts shown in this manual may differ from the actual product within the scope that will not interfere with normal use due to improvement of the product.

**Panasonic i-PRO Sensing Solutions Co., Ltd. assumes no responsibility for injuries or property damage resulting from failures arising out of improper installation or operation inconsistent with this documentation.**

#### For U.S. and Canada:

Panasonic i-PRO Sensing Solutions Corporation of America  
800 Gessner Rd, Suite 700 Houston, TX 77024  
<https://www.security.us.panasonic.com/>

#### Panasonic Canada Inc.

5770 Ambler Drive, Mississauga, Ontario, L4W 2T3 Canada  
1-877-495-0580  
<https://www.panasonic.com/ca/>

#### For Europe and other countries:

Panasonic Corporation  
<http://www.panasonic.com>

Panasonic i-PRO Sensing Solutions Co., Ltd.  
Fukuoka, Japan

Authorised Representative in EU:

Panasonic Testing Centre  
Panasonic Marketing Europe GmbH  
Winsbergring 15, 22525 Hamburg, Germany

© Panasonic i-PRO Sensing Solutions Co., Ltd. 2020



#### Caution:

- Before attempting to connect or operate this product, please read these instructions carefully.

#### Notice:

- This product is not suitable for use in locations where children are likely to be present.
- Do not install this product in locations where ordinary persons can easily reach.
- For information about screws and brackets required for installation, refer to the corresponding section of this document.

### Precaution

#### Do not use this product except with suitable cameras or brackets.

Failure to observe this may cause a drop resulting in injury.

#### Refer installation work to the dealer.

Installation work requires technique and experiences.

Failure to observe this may cause fire, electric shock, injury, or damage to the product.

Be sure to consult the dealer.

#### The measures of protection against snowfall shall be taken.

Weight of snow may cause a fall of the product resulting in injury or accidents.

Protect the product against snowfall by installing it under eaves.

#### Do not rub the edges of metal parts with your hand.

Strong rubbing may cause injury.

**When using this product, also read the "Precautions" described in the operating instructions for the camera to be attached.**

### Preface

This product is used for installing the network camera on a ceiling.

For the latest information about the supported cameras and brackets, refer to our support website ([https://security.panasonic.com/training\\_support/support/info/<Control No.: C0501, C0112>](https://security.panasonic.com/training_support/support/info/<Control No.: C0501, C0112>)).

### Specifications

Ambient operating temperature:	-50 °C to +60 °C [-58 °F to 140 °F]
Dimensions:	120 mm (W) x 269 mm (H) x 220 mm (D) [4-23/32 inches (W) x 10-19/32 inches (H) x 8-21/32 inches (D)]
Mass:	Approx. 1.9 kg [4.19 lbs]
Finish:	Aluminum die cast i-PRO white

### Precautions for installation

**In order to prevent injury, the product must be securely mounted to the ceiling according to the Operating Instructions.**

#### Mounting method for this product

This product is designed to be hung from the ceiling. If it is mounted on a desktop or at a slant, the camera may not work correctly and its lifetime may be shortened.

**Make sure to remove this product if it will no longer be used.**

### Standard accessories

Operating Instructions (this document).....	1 pc.
Cable cap.....	2 pcs.
Camera mounting screw (Hexagon screw (M6)).....	5 pcs. (of them, 1 for spare)

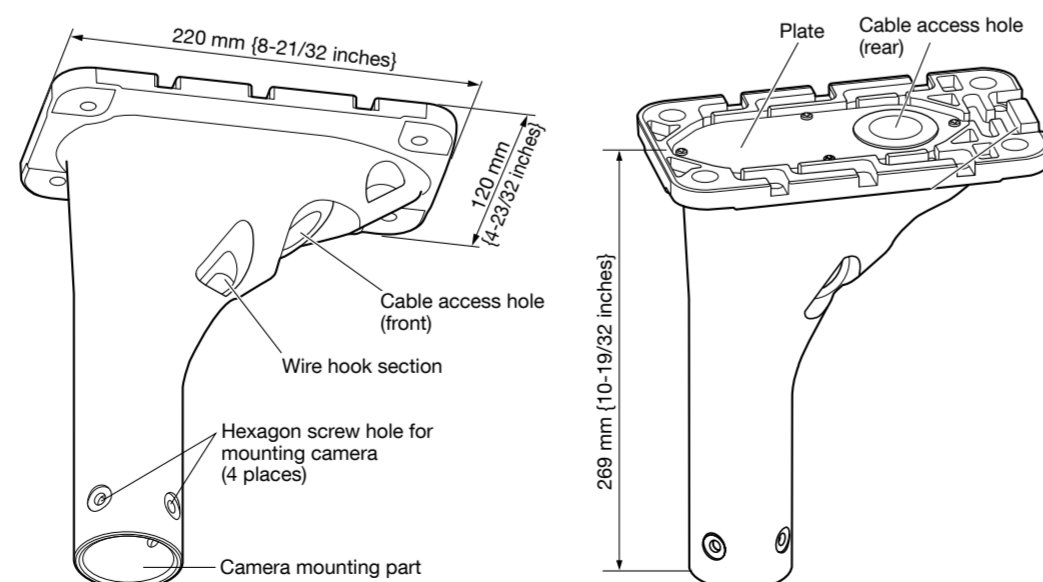
### Other items that are needed (not included)

Fixing screw (M10) or anchor.....	4 pcs.
-----------------------------------	--------

#### IMPORTANT

- Minimum pullout strength: 1411 N [317 lbf] (per 1 pc.)
- Refer to our support website ([https://security.panasonic.com/training\\_support/support/info/<Control No.: C0120>](https://security.panasonic.com/training_support/support/info/<Control No.: C0120>)) for information on the minimum pull-out strength.
- Select screws according to the material of the location that the camera will be mounted to. In this case, wood screws and nails should not be used.

### Parts and functions



### Installation/Connections

Be sure to read "Precautions" and "Precautions for installation" before installation.

**Refer to the operating instructions of the camera or the bracket for details including the camera or bracket mounting, their adjustment and the cable connection.**

The installation of the ceiling mount bracket is roughly divided into 2 methods.

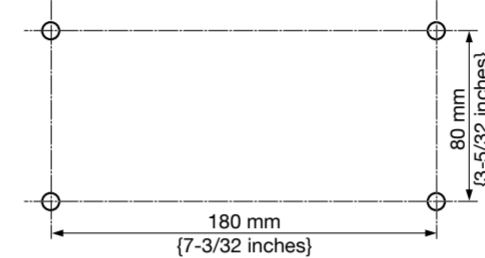
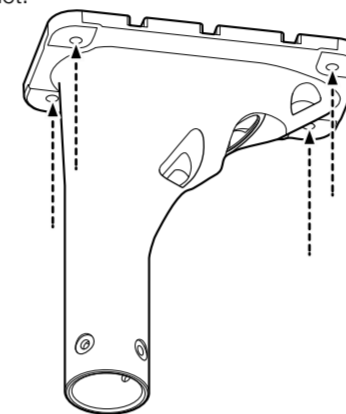
Refer to the applicable description.

- When laying cables through the cable access hole (front)
- When laying cables after drilling a hole through the ceiling

#### When laying cables through the cable access hole (front)

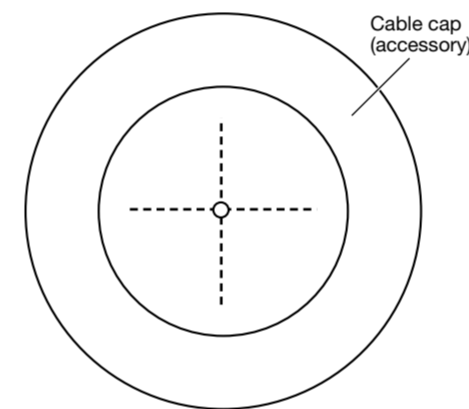
##### Step 1

Decide the mounting position and then drill holes for fixing screws or anchors in the ceiling. Procure 4 pieces of M10 fixing screws or anchors to secure the this product on the ceiling. All fixing screws or anchors shall be stainless steel. The hole diameter for fixing screws or anchors shall be decided in accordance with the fixing screws or anchors to be used. A hole on the ceiling with a diameter of 30 mm (ø1-3/16 inches) or less for a fixing screw or an anchor can be hidden with this product.



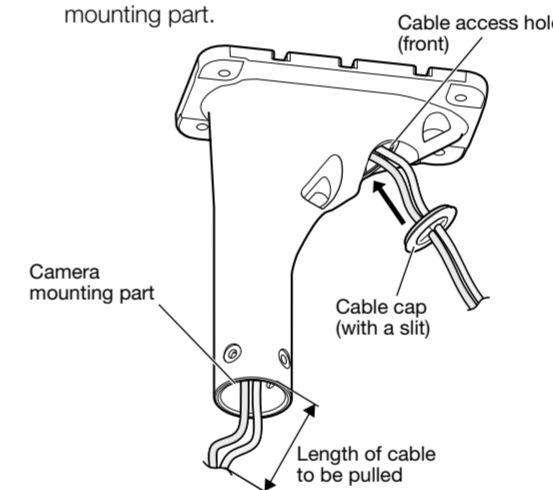
##### Step 2

Make a slit in the center of the cable cap (accessory) with a cutter.



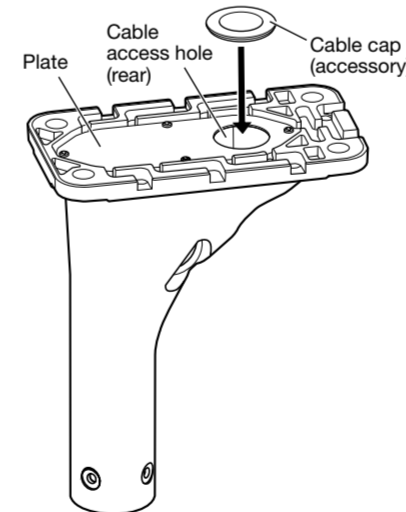
##### Step 3

Pass the cable cap through the cable and then pass the cable into this product. Mount the cable cap to the cable access hole (front). Refer to each manual of the camera and the bracket for further information about the length of the cable to be pulled out from the camera mounting part.



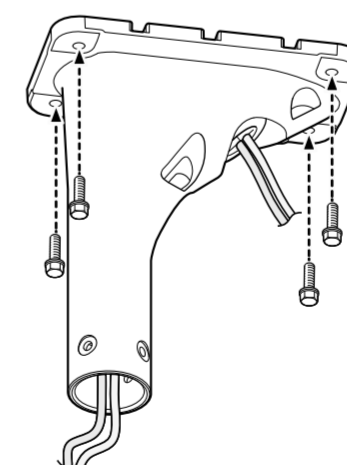
##### Step 4

Mount another cable cap (accessory) on the cable access hole (rear) on the plate on the rear side of the bracket.



##### Step 5

Mount this product on the ceiling with fixing screws (4 pcs.) (M10: locally procured). Minimum pull-out strength: 1411 N [317 lbf] per 1 pc.



#### Note:

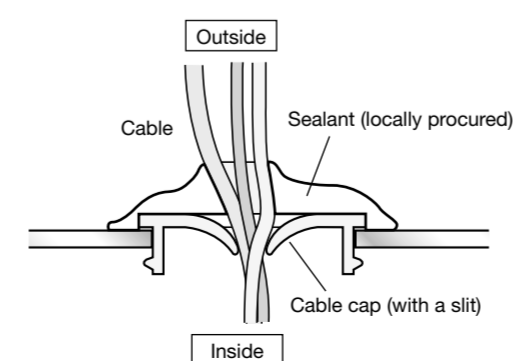
- Apply a waterproofing to the holes for fixing this product on the ceiling.

##### Step 7

Refer to each manual of the camera and the bracket for further information about cable connection and how to install the camera or the bracket.

##### Step 6

Seal the slit of the cable cap for the prevention of water leakage.



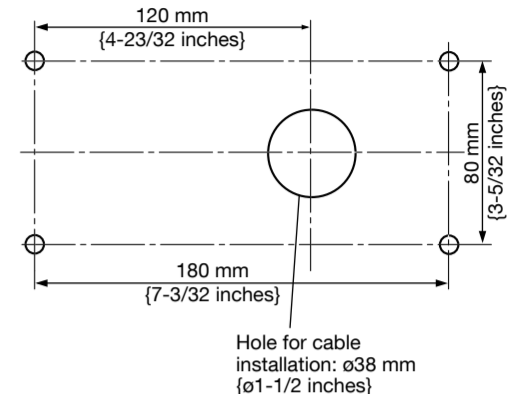
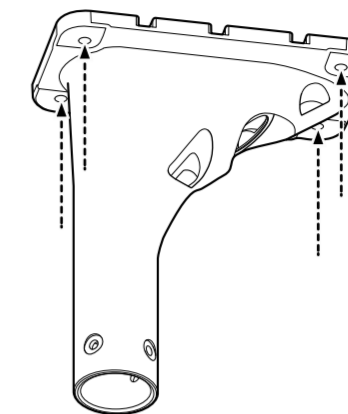
#### When laying cables after drilling a hole through the ceiling

##### Step 1

Decide the mounting position, and drill a hole for a fixing screw or an anchor and a hole for cable installation in the ceiling.

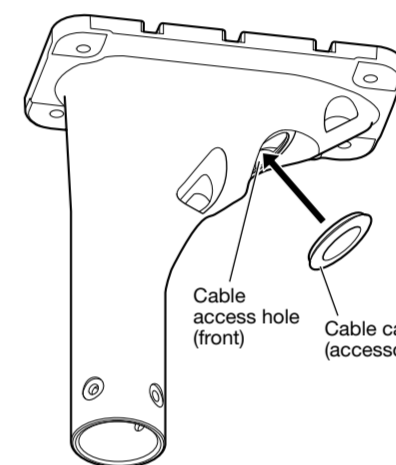
Procure 4 pieces of M10 fixing screws or anchors to secure the this product on the ceiling. All fixing screws or anchors shall be stainless steel. The hole diameter for fixing screws or anchors shall be decided in accordance with the fixing screws or anchors to be used.

A hole on the ceiling with a diameter of 30 mm (ø1-3/16 inches) or less for a fixing screw or an anchor can be hidden with this product.



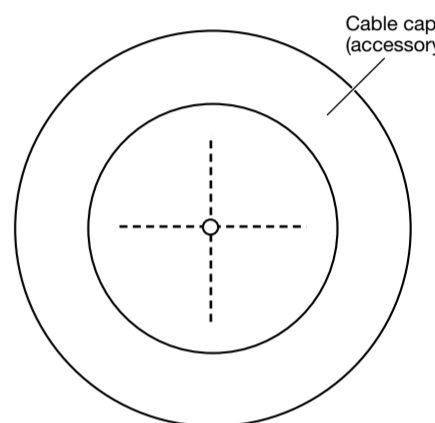
##### Step 2

Mount the cable cap (accessory) on the cable access hole (front).



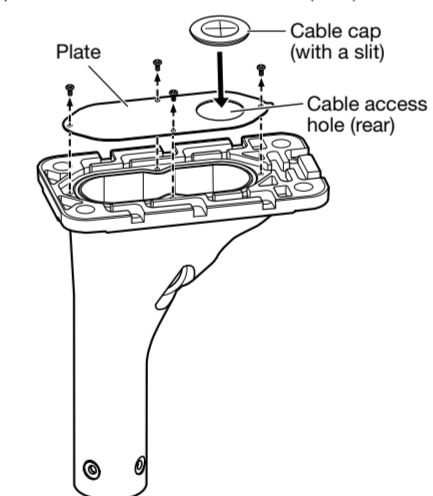
##### Step 3

Make a slit in the center of another cable cap (accessory) with a cutter.



##### Step 4

After removing the screws (4 pcs.) from the rear side of the bracket, remove the plate and mount the cable cap in which a slit was made in Step 3 on the cable access hole (rear).



##### Step 5

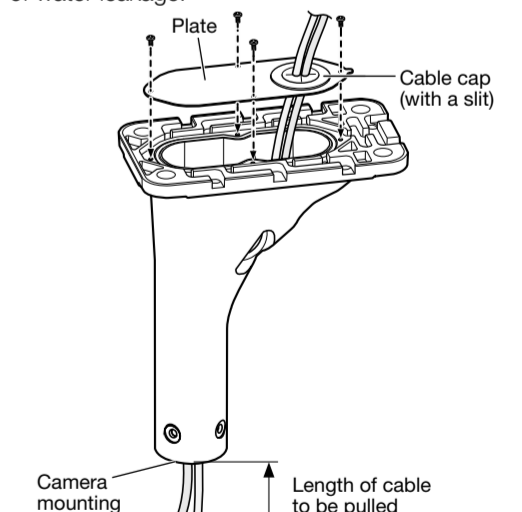
Pass the cables from the ceiling through the cable cap (with a slit) on the plate and then through this product.

Refer to each manual of the camera and the bracket for further information about the length of the cable to be pulled out from the camera mounting part.

Secure the plate with the screws (4 pcs.) removed in Step 4 on the rear side of the bracket.

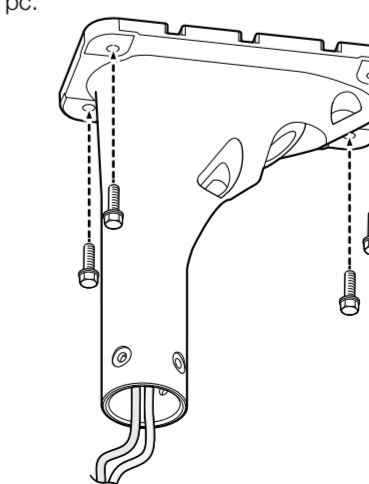
(Recommended tightening torque: 0.78 N·m {0.58 lbf-ft})

Seal the slit of the cable cap for the prevention of water leakage.



##### Step 6

Mount this product on the ceiling with fixing screws (4 pcs.) (M10: locally procured). Minimum pull-out strength: 1411 N [317 lbf] per 1 pc.



#### Note:

- Apply a waterproofing to the holes for fixing this product on the ceiling and the cable inlet.

##### Step 7

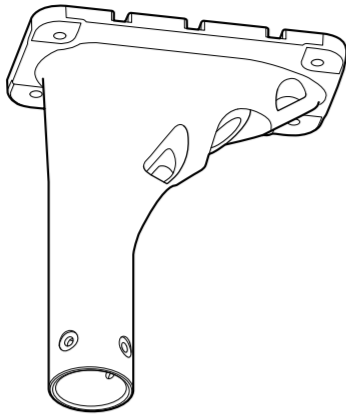
Refer to each manual of the camera and the bracket for further information about cable connection and how to install the camera or the bracket.

## 取扱説明書

工事説明付き

### カメラ天井吊り下げ金具

品番 WV-QCL501-W



このたびは、弊社製品をお買い上げいただき、まことにありがとうございます。

- 取扱説明書をよくお読みのうえ、正しく安全にお使いください。
- ご使用前に「安全上のご注意」を必ずお読みください。
- この取扱説明書は大切に保存してください。
- 製品の改良などにより、ご使用上影響のない範囲で、記載されている外観などが実際の製品と異なる場合があります。

取扱説明書に記載されていない方法や、指定の部品を使用しない方法で施工されたことにより事故や損害が生じたときには、当社では責任を負えません。また、その施工が原因で故障が生じた場合は、製品保証の対象外となります。

「日本エリア」でお使いの場合に限ります。日本以外でお使いの場合のサービスはいたしかねます。

パナソニック システムお客様ご相談センター

電話 フリーダイヤル **0120-878-410** 受付：9時～17時30分 (土・日・祝祭日は受付のみ)

\*携帯電話・PHSからもご利用いただけます。

### パナソニックi-PRO センシングソリューションズ株式会社

〒812-8531 福岡県福岡市博多区美野島四丁目1番62号

<b>注意：</b> ● 取扱説明書をよくお読みのうえ、正しく安全にお使いください。	<b>注記：</b> ● 本金具は子供がいる可能性のある場所での使用には適していません。 ● 一般の人が容易に触れることができる場所への設置はしないでください。 ● 設置に必要なねじや金具などの情報については本書の該当部分を参照してください。
---	--

### 安全上のご注意 必ずお守りください

人への危害、財産の損害を防止するため、必ずお守りいただくことを説明しています。

■ 誤った使い方をしたときに生じる危害や損害の程度を区分して、説明しています。

<b>警告</b> 「死亡や重傷を負うおそれがある内容」です。	<b>注意</b> 「軽傷を負うことや、財産の損害が発生するおそれがある内容」です。
---------------------------------	--

■ お守りいただく内容を次の図記号で説明しています。(次は図記号の例です)

	してはいけない内容です。		実行しなければならない内容です。
--	--------------	--	------------------

<b>警告</b>	
	■ 専用のカメラまたは金具以外は取り付けけない (落下によるけがや事故の原因となります。)
	■ 工事は販売店に依頼する (工事には技術と経験が必要です。火災、感電、けが、器物損壊の原因となります。) ⇒ 必ず販売店に依頼してください。 ■ 防雪対策を施す (雪の重みで落下によるけがや事故の原因となります。) ⇒ ひさしなどで防雪してください。

<b>注意</b>	
	■ 金属のエッジで手をこすらない (強くこするとけがの原因となります。)

本金具をご使用の際は、取り付けるカメラの取扱説明書に記載された「安全上のご注意」とあわせてお読みください。

### 商品概要

本金具は、ネットワークカメラを天井に取り付けるときに使用する取付金具です。取り付け可能なカメラや金具の最新情報については、弊社のサポートウェブサイト (<https://sol.panasonic.biz/security/support/info.html> <管理番号：C0501、C0112>) を参照してください。

<b>仕様</b>	
使用温度範囲	-50℃～+60℃
寸法	幅：120 mm/高さ：269 mm/奥行き：220 mm
質量	約1.9 kg
仕上げ	アルミダイカスト i-PROホワイト

### 設置上のお願

■ **設置工事は電気設備技術基準に従って実施してください。**  
本金具の設置・接続を始める前に必要な周辺機器やケーブルを確認し、準備してください。接続する前に、カメラ、PCなど接続する機器の電源を切ってください。

■ **傷害防止のため、本金具は、設置の説明に従って天井にしっかりと取り付ける必要があります。**

■ **カメラの取付方法について**  
本金具は天井吊り下げ専用です。据え置きや傾けた状態で使用すると、カメラが正常に動作しなかったり、寿命が短くなる場合があります。

■ **本金具を使用しなくなった場合は放置せず、必ず撤去してください。**

### 設置・接続する

取り付ける前に、「安全上のご注意」「設置上のお願」を必ずお読みください。

**カメラや金具の取り付けや、その調整およびケーブルの接続方法などはカメラや金具の取扱説明書を参照してください。**

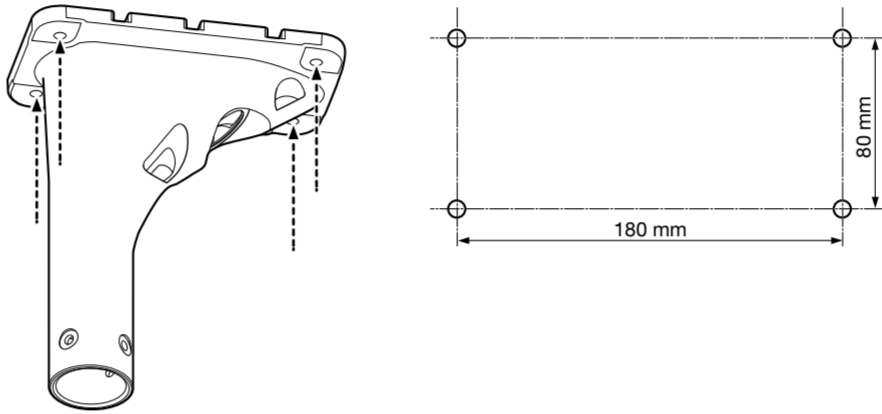
カメラ天井吊り下げ金具の設置方法は以下の2つがあります。

- ケーブル通し穴 (表) からケーブルを通す場合
- 天井に穴をあけてケーブルを通す場合

#### ■ ケーブル通し穴 (表) からケーブルを通す場合

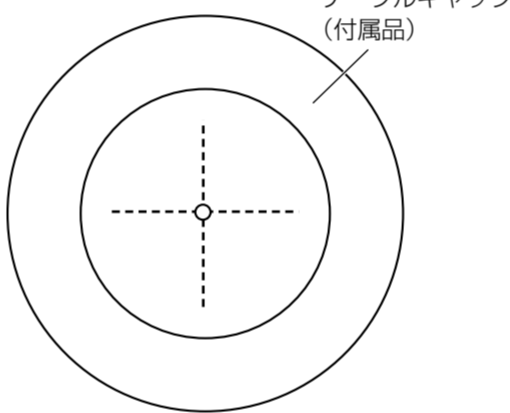
##### Step1

取付位置を決め、天井に固定ねじまたはアンカーの穴をあけます。本金具を天井に固定する際は固定ねじ (M10) またはアンカーを4本ご用意ください。固定ねじまたはアンカーはステンレス製を使用してください。固定ねじまたはアンカー用の穴径はご使用の固定ねじまたはアンカーに合わせて決めてください。固定ねじまたはアンカー用の穴径をφ30 mm以下にすると本金具で隠すことができます。



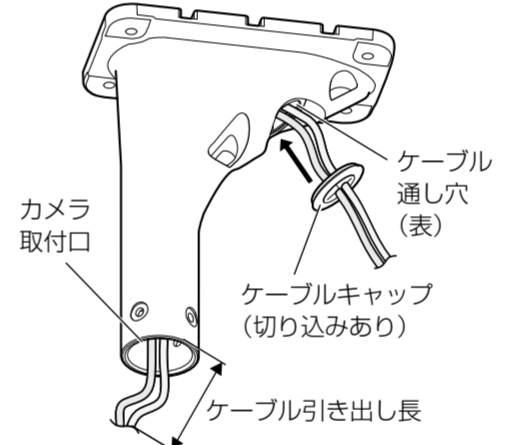
##### Step2

ケーブルキャップ (付属品) の中央部にカッターで切り込みを入れます。



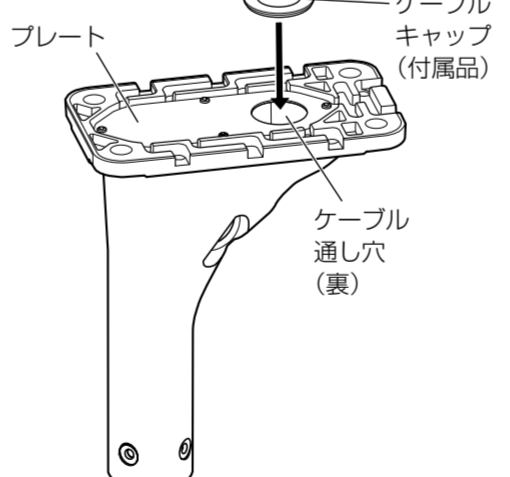
##### Step3

ケーブルにケーブルキャップを通し、本金具の中へケーブルを通します。その後ケーブルキャップをケーブル通し穴 (表) に取り付けます。カメラ取付口からのケーブル引き出し長については、カメラまたは金具それぞれの取扱説明書を参照してください。



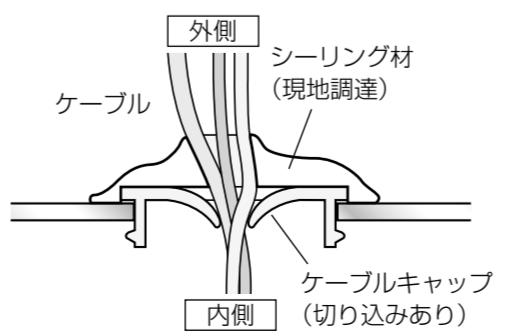
##### Step4

裏面に付いているプレートのケーブル通し穴 (裏) に、もう1つのケーブルキャップ (付属品) を取り付けます。



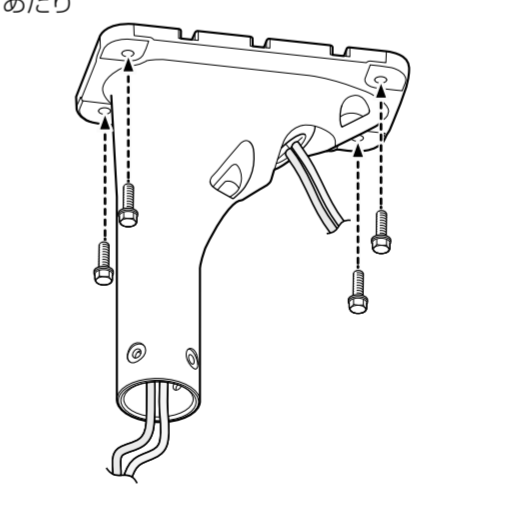
##### Step5

ケーブルキャップの切り込み部分を、浸水防止のためシーリングします。



##### Step5

固定ねじ4本 (M10：現地調達) で本金具を天井に取り付けます。最低引抜強度：1411 N {144 kgf} / 1本あたり



##### メモ

- 天井の本金具を固定する穴を防水処理してください。

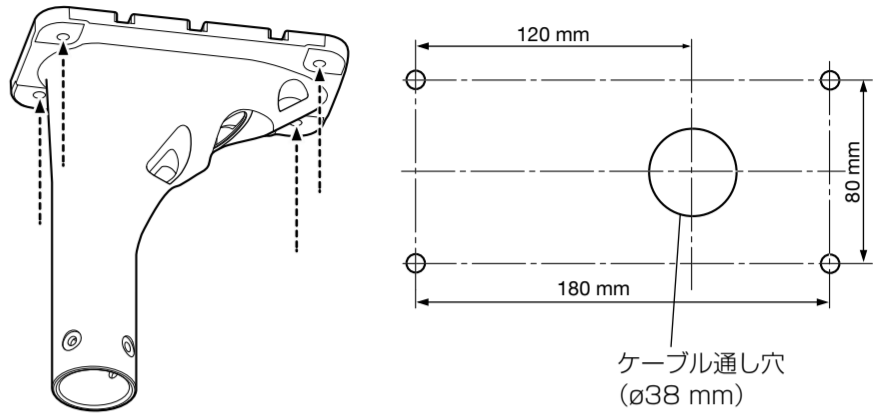
##### Step7

カメラへのケーブル接続やカメラまたは金具の取付方法については、それぞれの取扱説明書の設置説明を参照してください。

#### ■ 天井に穴をあけてケーブルを通す場合

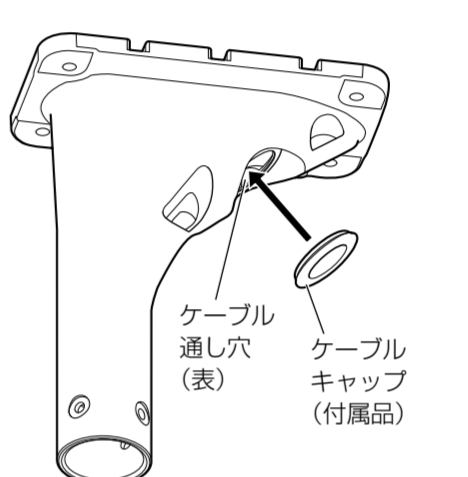
##### Step1

取付位置を決め、天井に固定ねじまたはアンカーの穴とケーブルを通す穴をあけます。本金具を天井に固定する際は固定ねじ (M10) またはアンカーを4本ご用意ください。固定ねじまたはアンカーはステンレス製を使用してください。固定ねじまたはアンカー用の穴径はご使用の固定ねじまたはアンカーに合わせて決めてください。固定ねじまたはアンカー用の穴径をφ30 mm以下にすると本金具で隠すことができます。



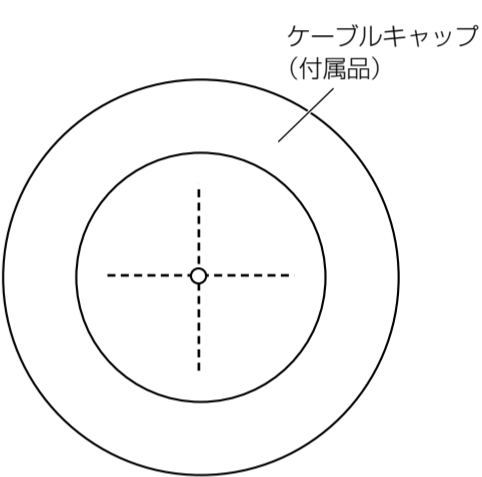
##### Step2

ケーブル通し穴 (表) にケーブルキャップ (付属品) を取り付けます。



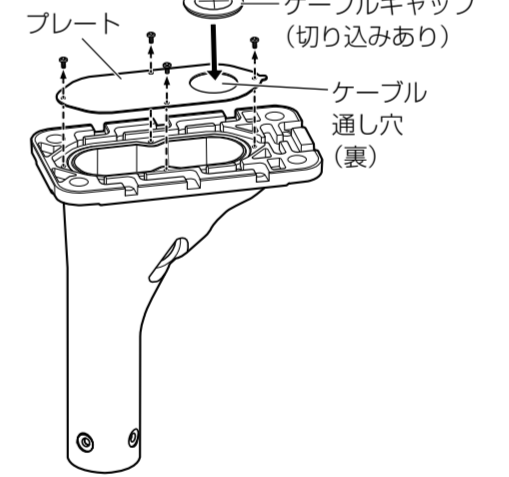
##### Step3

もう1つのケーブルキャップ (付属品) の中央部にカッターで切り込みを入れます。



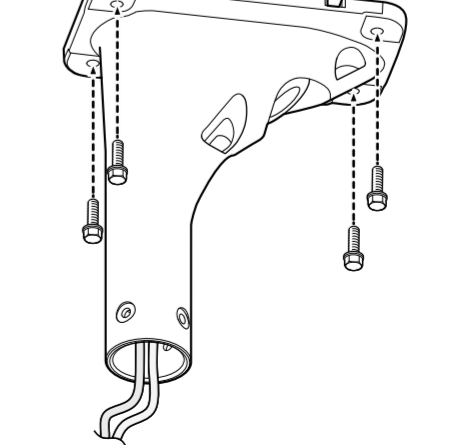
##### Step4

本金具の裏面からねじ4本を取り外した後、プレートを取り外し、Step3で切り込みを入れたケーブルキャップをケーブル通し穴 (裏) に取り付けます。



##### Step6

固定ねじ4本 (M10：現地調達) で本金具を天井に取り付けます。最低引抜強度：1411 N {144 kgf} / 1本あたり

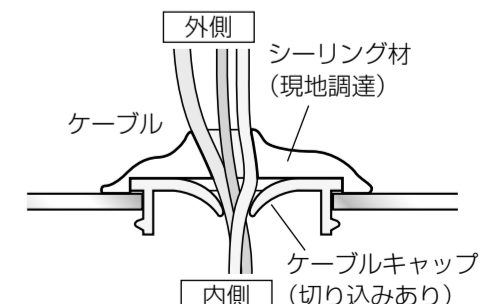
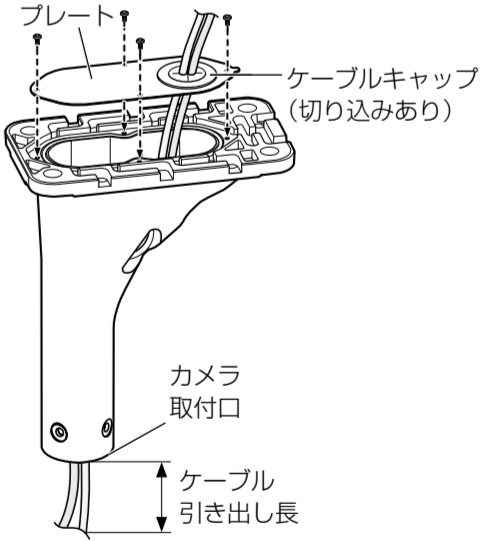


##### メモ

- 天井の本金具を固定する穴とケーブル引き出し口を防水処理してください。

##### Step5

天井からのケーブル類をプレートのケーブルキャップ (切り込みあり) を経由し、本金具の中へ通します。カメラ取付口からのケーブル引き出し長については、カメラまたは金具それぞれの取扱説明書を参照してください。Step4で取り外したねじ4本を使って、プレートを本金具裏面に固定します。(推奨締付トルク：0.78 N・m {8 kgf・cm}) ケーブルキャップの切り込み部分を、浸水防止のためシーリングします。



##### Step7

カメラへのケーブル接続やカメラまたは金具の取付方法については、それぞれの取扱説明書の設置説明を参照してください。